

产品概述

典型特点:

- 外围电路简单，无需磁性元件
- 多芯片串联或并联应用
- 芯片可与 LED 共用 PCB 板
- LED 电流可外部设定
- 芯片应用线路无 EMI 问题
- 内置 400V 高压 MOS
- 芯片具有过温调节功能
- 采用 T0-252-3 封装

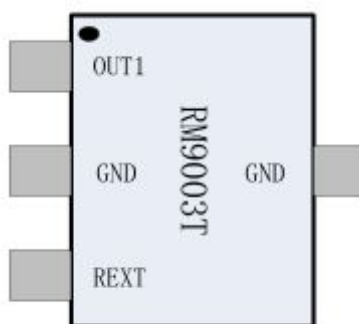
应用领域:

- LED 日光灯管 T5/T8/T10
- LED 球泡灯/玉米灯/蜡烛灯
- 其它小功率的 LED 照明



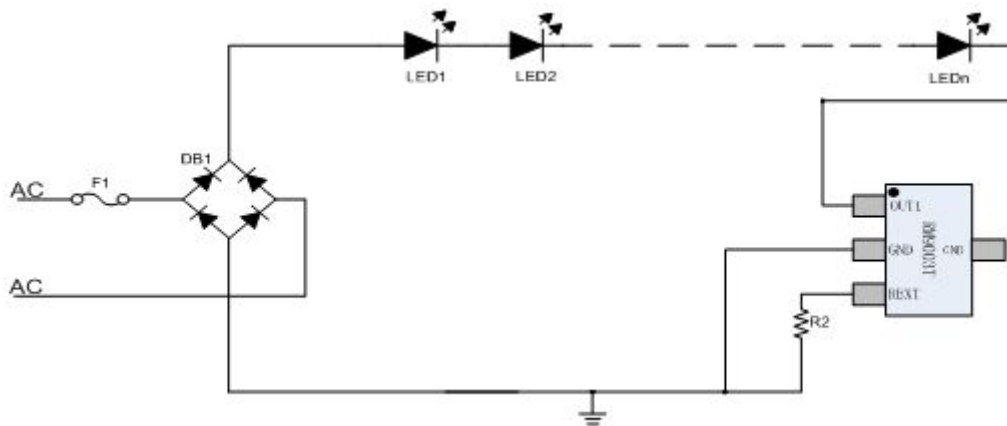
RM9003T 产品特性描述:

- RM9003T 是一款高精度线性恒流 LED 驱动芯片，通过内置 MOS 管驱动高电压 LED 串。
- RM9003T 具有过温调节功能。当驱动电源过热时，逐渐减小输出电流，从而控制输出电流及芯片温升，使电源温度保持在设定值，以调高系统可靠性。芯片内部设定过温调节温度点为 130℃。
- RM9003T 为单段恒流驱动 IC，有电解电容时，输出为直流，但 PF 值偏低；无电解电容时，输出为方波电流，PF 大于 0.9，客户可根据需求灵活配置。



T0-252-3 封装

设计指导：



1、高压 LED 串的设计

所需设计参数如下：

- (1) 交流输入电压： V_{nor} (V_{rms})
- (2) LED 晶粒的正向电流： I_f (mA)
- (3) LED 晶粒的正向电压： V_f (V)

LED 晶粒的总数： $N = (V_{nor} * 1.414 - V_1) / V_f$ (取整)。

其中 V_1 是工作时 IC 压降，可以根据实际应用中散热条件适当调整，建议芯片功耗不大于 1.5W。当输入电压波动到 $V_{nor} * 1.414 - V_1 < V_f * N$ 时灯珠串不亮， V_1 过大损耗会增大，芯片损耗增加温度上升，所以 V_1 取值要根据输入电压波动合理设定。

2、效率设计

$$\eta = \frac{P_{LED}}{P_{IN}} = \frac{n * V_{LED} * I_{LED}}{V_{IN} * I_{LED}} = \frac{n * V_{LED}}{V_{IN}}$$

其中 V_{in} 是 AC 输入电压， V_{LED} 是每个 LED 灯工作电压降， I_{LED} 是 LED 导通电流。线路中串联的 LED 数量 N 越大，系统工作效率越高。

设计过程中，可以根据实际应用条件合理调节 V_1 ，优化效率。

3、恒流控制，输出电流设置

RM9003T 可以通过外部电阻精确的设定工作电流。

工作电流计算公式：

$$I = V_{ref} / R_2$$

注：布 PCB 线路时芯片要有良好的散热环境。

电解电容 C_1 值越大，电压 V_{in} 纹波越小，RM9003T 输入 Drive 端口电压纹波越小。 C_1 值根据 LED 灯管总工作电流而定：电流越大， C_2 容值越大，一般取值 4.7uF/400V ~ 22uF/400V。

典型应用方案

◆ 交流电源输入

图 2 是 RM9003T 交流电源应用方案电路图，LED 灯管中的 LED 灯可用串联、并联或者串、并结合连接方式；C1 是高压瓷片电容，用于降低 V_{in} 电压值；C2 是电解电容，用于降低 V_{in} 电压纹波；Rext 电阻用于设置 LED 灯管工作电流。

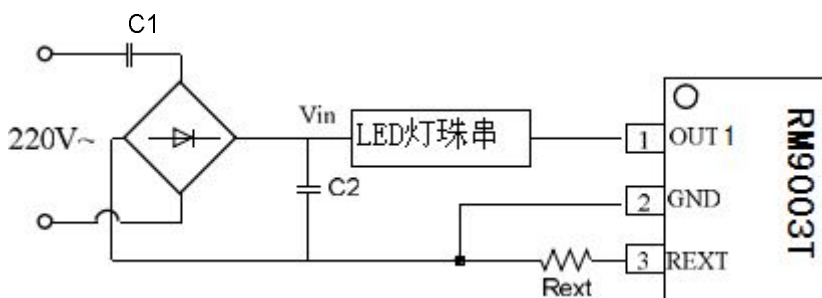


图 2. RM9003T 典型应用电路

瓷片电容 C1 的容值由 AC 源电压和 LED 灯管中串接的 LED 数量 n 决定，一般可取 $0\mu\text{F} \sim 4.7\mu\text{F}$ 。芯片损耗功率低于 1.5W 时不需要使用 C1 电容。

电解电容 C2 值越大，电压 V_{in} 纹波越小，RM9003T OUT1 端口电压纹波越小。C2 值根据 LED 灯管总工作电流而定：电流越大，C2 容值越大，一般取值 $4.7\mu\text{F}/400\text{V} \sim 22\mu\text{F}/400\text{V}$ 。

2) 芯片并联应用

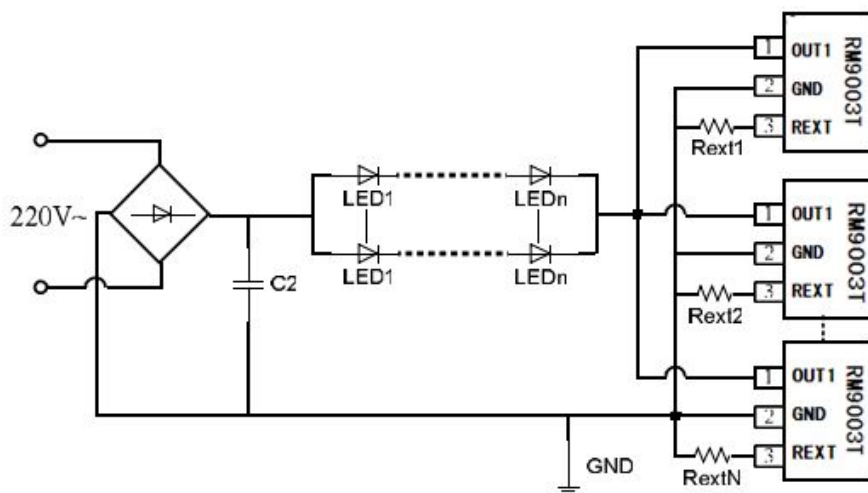


图 3. RM9003T 并联应用电路原理图

根据 LED 灯的并接组数和 LED 灯工作电流选择并联芯片数量，图中 $R_{ext1} \sim R_{extN}$

高压单通道恒流 LED 控制芯片的电阻值可设置相同或者不同。在芯片并联应用中， R_{ext} 电阻取值不同时，整个系统的恒流开启电压为并联 RM9003T 中的最大开启电压。

3) 芯片接入 LED 灯管中

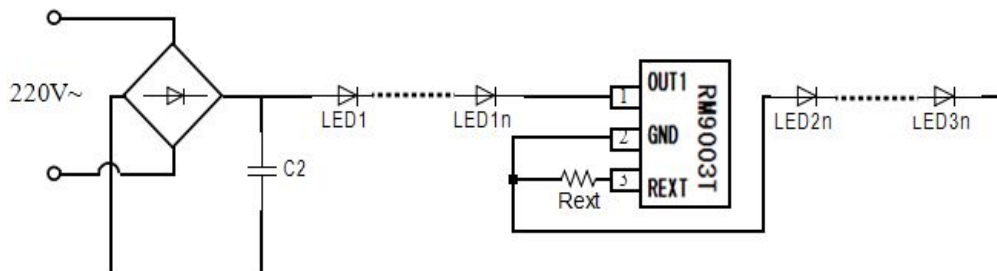


图4. RM9003T 串接LED 中间

RM9003T 芯片可根据不同应用环境接在系统 GND 端口、LED 灯中间或者 LED 灯之前。