

RP418A, B, C and RP818A, B Electric/Pneumatic Relays

INSTALLATION INSTRUCTIONS

BEFORE INSTALLATION

The RP418 and RP818 Electric/Pneumatic Relays are electrically operated pneumatic switches used for interlock between an electrical system and a pneumatic control system. These devices can also be used as stop and bleed valves or as diverting or selector relays.

These relays are designed for wall mounting or panel mounting, depending upon the application. They can be mounted in any position without affecting the operation of the device.

An optional 14003638-001 mounting kit is available for direct mounting to the MP516A operators, VP519C valves or PP901B and PP902B pressure regulators. See the Device Mounting section.

No special tools are needed to install the RP418 and RP818 relays. Refer to job drawings for specific mounting locations.

NOTE: The RP418 and RP818 are functional replacements for the RP417 and RP817. Note the difference in location of ports 1 and 2.

INSTALLATION

Duct or Wall Mounting

1. Position the relay on the duct or wall and mark the knockout mounting holes or mark the first hole and measure 1 in. (25mm) to the second hole. See Fig. 1.
2. Drill holes for no. 8 mounting screws obtained locally.

NOTE: When wall mounting, use the mounting holes on the sides of the relay valve body or the knockout mounting holes on the inside of the splice box. See Fig. 2.

3. Attach the relay to the panel using mounting screws obtain locally.

Panel Mounting

1. Line up the no. 8 mounting holes on the sides of the valve body with existing holes in the panel or drill new holes 1 in. (25 mm) apart.
2. Attach the relay to the panel using mounting screws obtained locally.

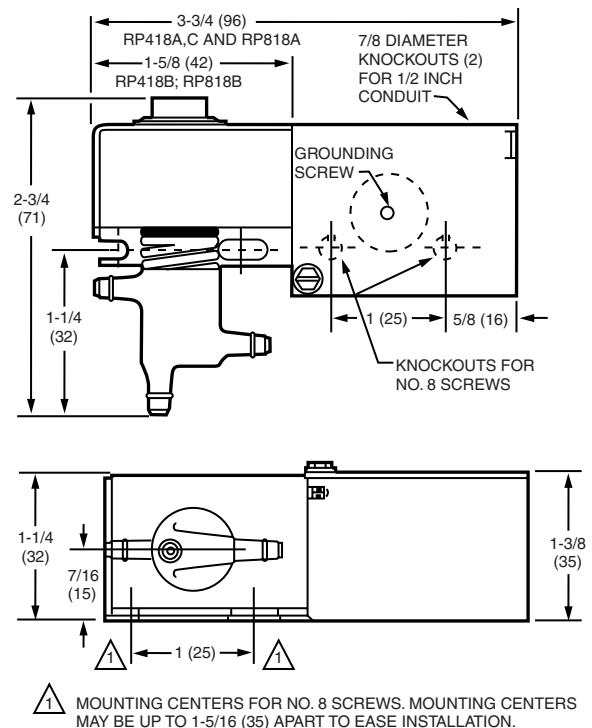


Fig. 1. RP418 and RP818 dimensions in in. (mm).

Device Mounting

The RP418 and RP818 Relays can be mounted directly to MP516 operators, VP519C valves, or PP901B and PP902B pressure regulators. A mounting bracket is available in adaptor kit 14003638-001. This bracket must be used when mounting the relay in this manner.

1. Use the mounting holes beneath the cover of the splice box and attach the relay using mounting screws obtained locally. See Fig. 2 through 5.

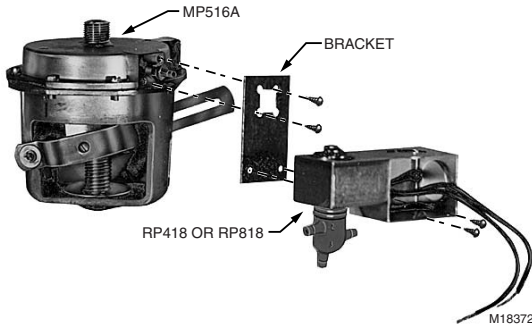


Fig. 2. RP418 or RP818 relays mounted directly to an MP516A operator using the 14003638-001 adaptor kit.

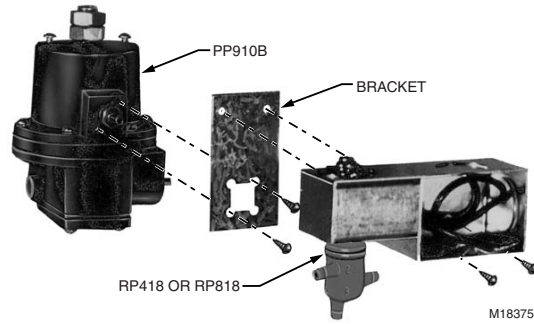


Fig. 4. RP418 or RP818 relays mounted directly to a PP910B pressure regulator using the 14003638-001 adaptor kit.

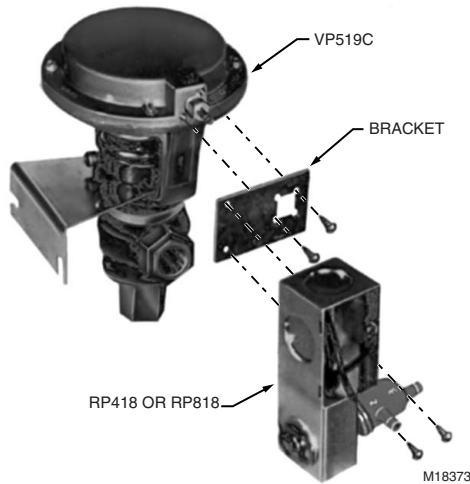


Fig. 3. RP418 or RP818 relays mounted directly to a VP512C valve using the 14003638-001 adaptor kit.

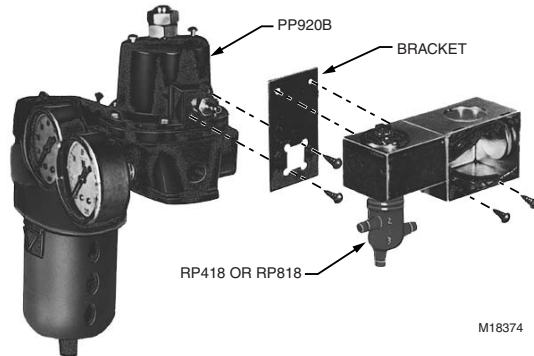


Fig. 5. RP418 or RP818 relays mounted directly to a PP920 pressure regulator using the 14003638-001 adaptor kit.

Wiring and Piping

All pneumatic piping connections on the RP418 and RP818 are sized for 1/4-in. (6mm) OD polyethylene tubing. The connections are sharp, barb-type connections. See Fig. 6 and 7.

Wiring connections on the RP418A and RP818A are made via splices inside the splice box. Knockouts are provided on the box. For ambient temperatures between 100 to 120°F (38 to 49°C) either use 75°C rated wire or attach a close-coupled 4 x 4 electrical box to the RP418A or RP818A splice box. Make the wire splices within the electrical box.

Wire leads provide a means of connection on the RP418B and RP818B. Use standard wire nut connectors, obtained locally, when making these connections.

NOTE: A cord and plug are provided for wiring connections on the RP418C.

The RP418 and RP818 relays require no adjustment or calibration.

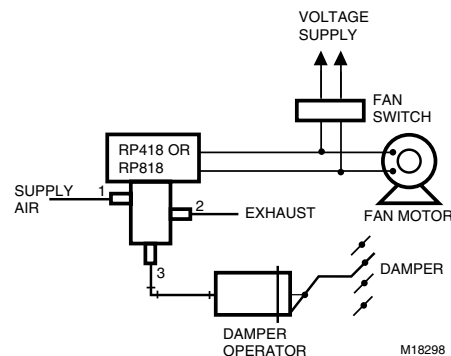


Fig. 6. RP418 and RP818 typical wiring and piping.

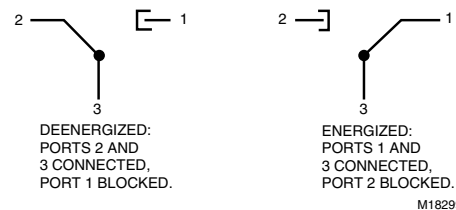


Fig. 7. Pneumatic schematic.

Honeywell

Automation and Control Solutions

Honeywell
1985 Douglas Drive North
Golden Valley, MN 55422

Honeywell Limited-Honeywell Limitée
35 Dynamic Drive
Scarborough, Ontario
M1V 4Z9



Relais électropneumatiques RP418A, B et C et RP818A, B

NOTICE D'INSTALLATION

AVANT D'INSTALLER CE PRODUIT

Les relais électropneumatiques RP418 et RP818 sont des interrupteurs pneumatiques à commande électrique utilisés comme dispositifs de blocage entre un système électrique et un système de régulation pneumatique. Ils peuvent aussi être utilisés comme relais d'arrêt, de purge, de répartition ou relais sélecteurs.

Ces relais sont conçus pour être montés sur un mur ou sur un panneau, selon le type d'application. Ils peuvent être installés dans n'importe quelle position, sans que cela nuise à leur bon fonctionnement.

La trousse de montage 14003638-001 offerte en option permet de monter ces relais directement sur les servomoteurs MP516A, les vannes VP519C ou les régulateurs de pression PP901B et PP902B. Voir la section Montage sur appareils.

Les relais RP418 et RP818 s'installent sans outil spécial. Consulter les dessins d'installation montrant l'endroit où installer ces appareils.

INSTALLATION

Montage sur gaine ou montage mural

1. Placer le relais sur la gaine ou sur le mur et marquer les trous des ouvertures défonçables ou marquer un premier trou et un deuxième trou, à 25 mm (1 po) du premier. Voir la Fig. 1.
2. Percer des trous pour des vis de montage n° 8, non fournies.

REMARQUE : Dans le cas d'un montage mural, utiliser les trous de montage situés sur les côtés du corps de la vanne du relais ou les ouvertures défonçables à l'intérieur de la boîte de jonction. Voir la Fig. 2.

3. Fixer le relais sur le panneau au moyen de vis de montage, non fournies.

Montage sur panneau

1. Aligner les trous pour des vis de montage n° 8 de chaque côté du corps de la vanne sur les trous déjà percés dans le panneau ou percer de nouveaux trous, à 25 mm (1 po) de distance l'un de l'autre.
2. Fixer le relais sur le panneau au moyen de vis de montage, non fournies.

REMARQUE : Les relais RP418 et RP818 remplacent les relais RP417 et RP817. Bien vérifier cependant où sont situés les orifices 1 et 2.

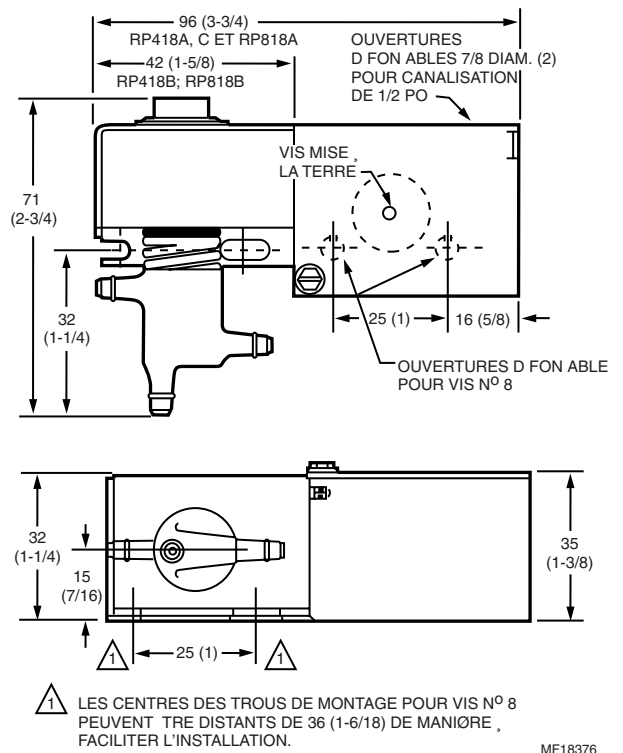


Fig. 1. Encombrement des RP418 et RP818 en mm (po).

Montage sur appareils

Les relais RP418 et RP818 se montent directement sur les servomoteurs MP516, les vannes VP519C ou les régulateurs de pression PP901B et PP902B. La trousse de montage 14003638-001 offerte en option comprend un support de montage nécessaire pour installer le relais sur un appareil.

1. Utiliser les trous de montage sous le couvercle de la boîte de jonction; fixer le relais à l'aide de vis de montage, non fournies. Voir les Fig. 2 à 5.



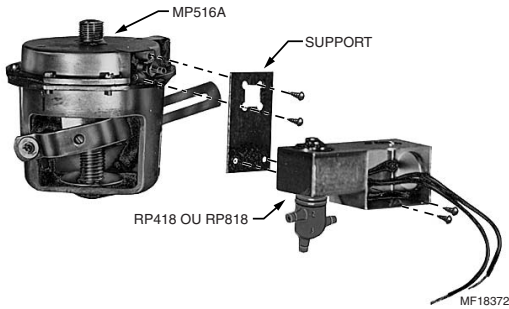


Fig. 2. Relais RP418 ou RP818 montés directement sur un servomoteur MP516A au moyen de la trousse de montage 14003638-001.

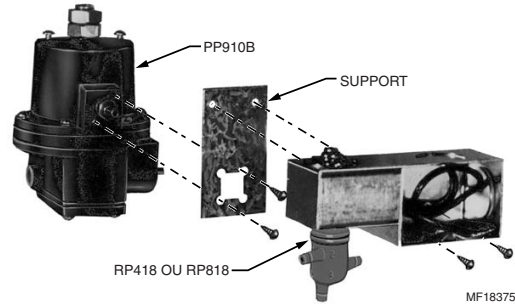


Fig. 4. Relais RP418 ou RP818 montés directement sur le régulateur de pression PP901B au moyen de la trousse de montage 14003638-001.

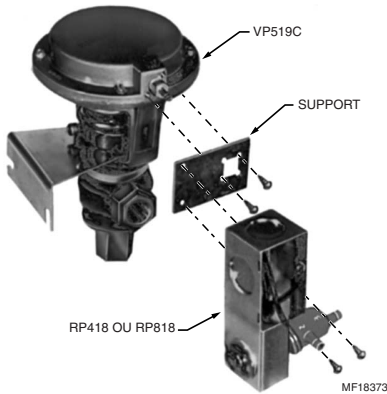


Fig. 3. Relais RP418 ou RP818 montés directement sur une vanne VP512C au moyen de la trousse de montage 14003638-001.

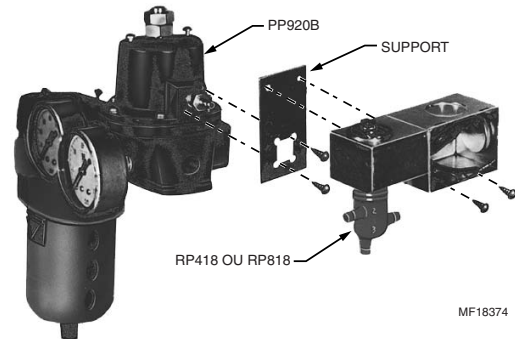


Fig. 5. Relais RP418 ou RP818 montés directement sur le régulateur de pression PP902 au moyen de la trousse de montage 14003638-001.

Raccordement électrique et pneumatique

Tous les raccords des canalisations pneumatiques sur le RP418 et RP818 sont conçus pour des tuyaux en polyéthylène de 6 mm (1/4 po) de diamètre extérieur. Ce sont des raccords à crans. Voir les Fig. 6 et 7.

Les raccordements électriques du RP418A et RP818A sont effectués par épissure dans la boîte de jonction. La boîte comprend des ouvertures défonçables. Si la température ambiante est de 38 à 49 °C (100 à 120 °F), utiliser un fil conçu pour une température de 75 °C ou fixer une boîte électrique à couplage direct de 4 x 4 sur la boîte de jonction du RP418A ou RP818A.

Des fils conducteurs permettent de raccorder le RP418AB ou le RP818B. Utiliser des raccords de fils à écrou (non fournis) avec ces conducteurs.

REMARQUE : Un cordon avec fiche est fourni pour le raccordement du RP418C.

Le RP418 et le RP818 ne nécessitent ni réglage ni étalonnage.

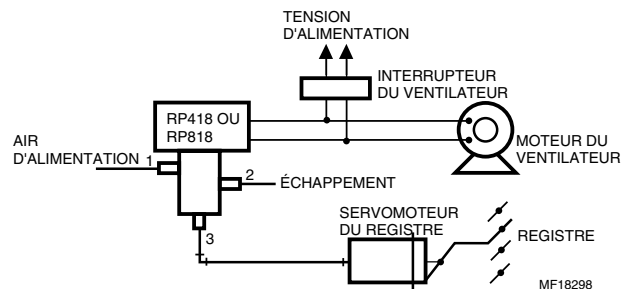


Fig. 6. Raccordement électrique et pneumatique type des relais RP418 et RP818.

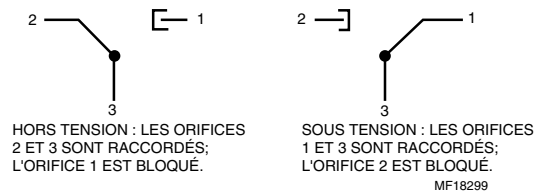


Fig. 7. Schéma de raccordement pneumatique.

Honeywell

Solutions de régulation et d'automatisation

Honeywell
1985 Douglas Drive North
Golden Valley, MN 55422

Honeywell Limited-Honeywell Limitée
35, Dynamic Drive
Scarborough (Ontario)
M1V 4Z9

By using this Honeywell literature, you agree that Honeywell will have no liability for any damages arising out of your use or modification to, the literature. You will defend and indemnify Honeywell, its affiliates and subsidiaries, from and against any liability, cost, or damages, including attorneys' fees, arising out of, or resulting from, any modification to the literature by you.

