

## 概述

RSM2313 是一个采用 CMOS 工艺制造的四声道数字音频控制处理器，具有音量、音调（低音、高音）、平衡度（左、右）和响度（前、后）控制。可选择的输入增益使得 RSM2313 用很少的外围元件就可以实现更高的性能和可靠性。RSM2313 适用于各种高品质的汽车收、放音机和高保真的音响系统，所有的控制都通过与外部微处理器相连的串行 I<sup>2</sup>C 总线来控制。

RSM2313 有 20 脚和 28 脚的 DIP/SOP 封装形式，28 脚的封装形式比 20 脚的多提供了音调控制和响度控制，与 TDA7313 产品兼容。

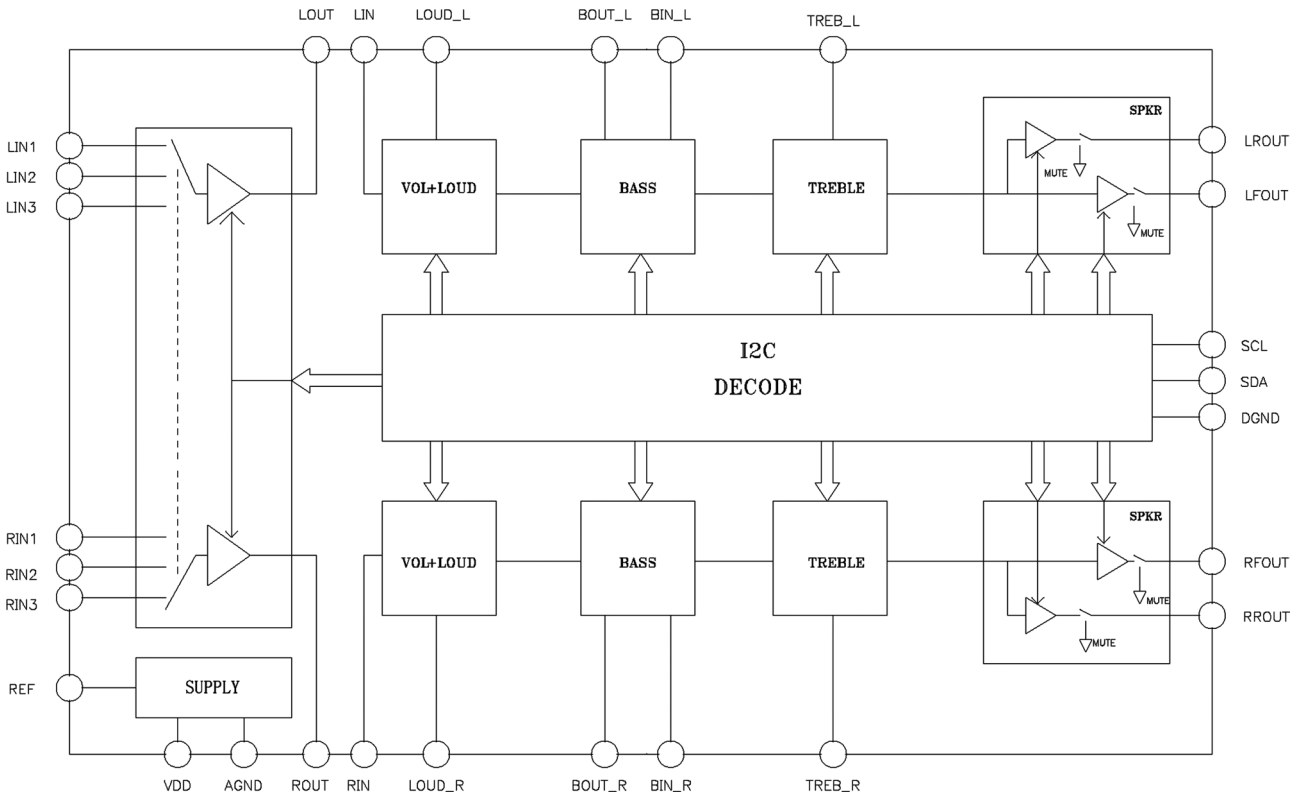
## 功能描述

- CMOS 工艺
- 外围元件少
- 高音和低音控制（仅 28 脚封装形式）
- 响度功能（仅 28 脚封装形式）
- 3 路可选增益立体声输入
- 输入/输出端可与外部均衡器的噪声抑制电路匹配
- 独立的静音控制功能
- 四路声道独立控制以及对响度和平衡度进行调节
- 音量调节 1.25dB/级
- 低谐波失真
- 通过 I<sup>2</sup>C 总线和微处理器接口
- 与 TDA7313 兼容（仅 28 脚封装形式）

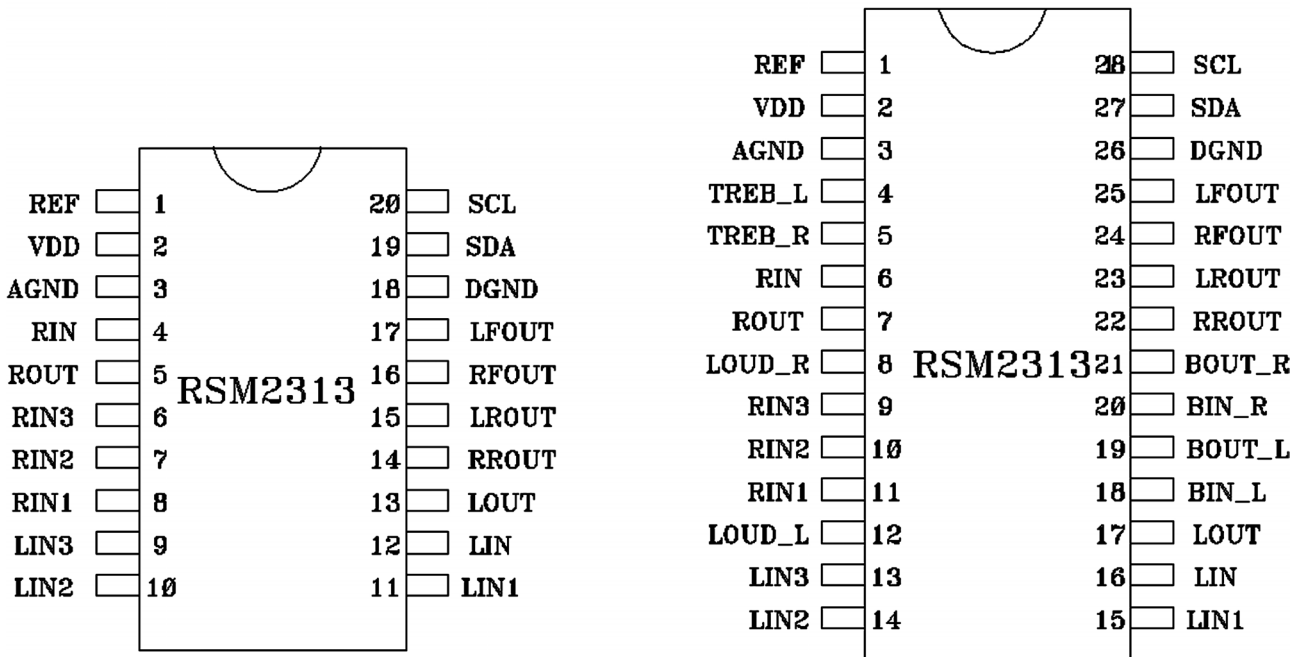
## 应用

- 汽车立体声音响
- 高保真音响系统
- LCD 监视器

## 功能框图



## 引脚排列和说明



## RSM2313 四声道音频处理器电路

引脚名	I/O	功能描述	引脚号	
			20脚	28脚
REF	-	参考电压 (1/2VDD)	1	1
VDD	-	电源电压	2	2
AGND	-	模拟地	3	3
TREB_L	I	左声道高音控制	-	4
TREB_R	I	右声道高音控制	-	5
RIN	I	音频处理右声道输入	4	6
ROUT	O	右声道输入选择和增益控制输出	5	7
LOUD_R	I	右声道响度输入	-	8
RIN3	I	右声道输入 3	6	9
RIN2	I	右声道输入 2	7	10
RIN1	I	右声道输入 1	8	11
LOUD_L	I	左声道响度输入	-	12
LIN3	I	左声道输入 3	9	13
LIN2	I	左声道输入 2	10	14
LIN1	I	左声道输入 1	11	15
LIN	I	音频处理左声道输入	12	16
LOUT	O	左声道输入选择和增益控制输出	13	17
BIN_L	I	左声道低音控制输入	-	18
BOUT_L	O	左声道低音控制输出	-	19
BIN_R	I	右声道低音控制输入	-	20
BOUT_R	O	右声道低音控制输出	-	21
RROUT	O	后右声道输出	14	22
LROUT	O	后左声道输出	15	23
RFOUT	O	前右声道输出	16	24
LFOUT	O	前左声道输出	17	25
DGND	-	数字地	18	26
SDA	I	I <sup>2</sup> C 数据端输入	19	27
SCL	I	I <sup>2</sup> C 时钟端输入	20	28

## 极限参数

(除非特别说明, Tamb=25°C)

符号	参数	极限值	单位
V <sub>S</sub>	电源电压	10.5	V
T <sub>opr</sub>	工作温度	-20~+75	°C
T <sub>stg</sub>	存储温度	-40~+125	°C

## 简明参数

符号	参数	最小值	典型值	最大值	单位
$V_S$	电源电压	6	9	10	V
$V_{CL}$	最大输入信号	2			Vrms
THD	总谐波失真 ( $V=1V_{rms}$ , $f=1KHz$ )		0.07	0.15	%
S/N	信噪比		95		dB
$S_C$	通道分离度, $f=1KHz$		85		dB
	音量控制: 1.25dB/级	-78.75		0	dB
	低音和高音控制: 2dB/级	-14		+14	dB
	响度和平衡控制: 1.25dB/级	-38.75		0	dB
$G_{in}$	输入增益: 3.75dB/级	0		11.25	dB
$A_{MUTE}$	静音衰减		79		dB

## 电气参数

( 请参考测试线路, 除非特别说明,  $T_{amb}=25^{\circ}C$ ,  $V_S=9.0V$ ,  $R_L=10K\Omega$ ,  $R_G=600\Omega$ , 所有控制均为 0dB 衰减状态,  $f=1KHz$ )

符号	参数	条件	最小值	典型值	最大值	单位		
<b>电源部分</b>								
	工作电源电压	$V_{CC}$	6	9	10	V		
	工作电源电流	$I_S$		30	45	mA		
	电源纹波抑制比	SVR	60	80		dB		
<b>输入选择部分</b>								
	输入阻抗	$R_{IN}$	输入端 1,2,3		35	50	70	$K\Omega$
	最大输入电压	$V_{CL}$	2	2.57			Vrms	
	输入信号分离度	$S_{IN}$	80	100			dB	
	输出负载	$R_L$	7,17 脚		4.5		$K\Omega$	
	最小输入增益	$G_{IN(MIN)}$	-1	0	1		dB	
	最大输入增益	$G_{IN(MAX)}$		11.25			dB	
	步阶分辨率	$G_{STEP}$		3.75			dB	
	输入噪声	$e_N$	G=11.25dB			2	$\mu V$	
	直流电平漂移	$V_{DC}$	两相邻增益级			4	20	mV
			G=18.75 至静音			4		
<b>音量控制部分</b>								
	输入阻抗	$R_{IV}$	20	30	50		$K\Omega$	
	控制范围	$C_{range}$	65	70	75		dB	
	最小衰减量	$A_{V(MIN)}$	-1	0	1		dB	
	最大衰减量	$A_{V(MAX)}$	65	70	75		dB	
	步阶分辨率	$A_{STEP}$	0.5	1.25	1.75		dB	
	衰减误差	$E_A$	$A_V=0\sim-20\text{ dB}$		-1.25	0	1.25	dB
			$A_V=-20\sim-60\text{ dB}$		-3	0	2	
	平衡误差	$E_T$				2	dB	
	直流电平漂移	$V_{CC}$	两相邻增益级			0	3	mV
			从 0dB 至最大衰减			0.5	7.5	
<b>输出衰减器部分</b>								

## RSM2313 四声道音频处理器电路

控制范围	$C_{range}$		35	37.5	40	dB
步阶分辨率	$S_{STEP}$		0.5	1.25	1.75	dB
衰减误差	$E_A$				1.5	dB
输出静音衰减	$A_{MUTE}$		75	79		dB
直流电平漂移	$V_{CC}$	两相邻增益级		0	3	mV
		从 0dB 至静音		1	10	
<b>低音控制部分</b>						
控制范围	$G_B$	最大提升/衰减	$\pm 12$	$\pm 14$	$\pm 16$	dB
步阶分辨率	$B_{STEP}$		1	2	3	dB
内部反馈电阻	$R_B$		34	45.5	58	K $\Omega$
<b>高音控制部分</b>						
控制范围	$G_t$	最大提升/衰减	$\pm 13$	$\pm 14$	$\pm 15$	dB
步阶分辨率	$T_{STEP}$		1	2	3	dB
<b>音频输出部分</b>						
最大输出电压	$V_{OCL}$	THD=0.3%	2	2.56		Vrms
输出负载	$R_L$		4			K $\Omega$
输出负载电容	$C_L$				10	nF
输出阻抗	$R_{OUT}$			40		$\Omega$
输出直流电平	$V_{OUT}$		4.2	4.5	4.8	V
<b>综合指标</b>						
输出噪声	$e_{NO}$	带宽 20~20KHz, 0dB, 输出静音		2.5		$\mu V$
		带宽 20~20KHz 所有增益=0dB		5	15	
		A 曲线, 所有增益=0dB		3		
信噪比	S/N	所有增益=0dB, $V_O=1V_{rms}$		106		dB
失真度	THD	$A_V=0dB, V_{IN}=10V_{rms}$		0.01	0.1	%
		$A_V=-20dB, V_{IN}=1V_{rms}$		0.09	0.3	
		$A_V=-20dB, V_{IN}=0.3V_{rms}$		0.04		
左/右声道分离度	$S_C$		80	103		dB
总声道不平衡度		$A_V=0\sim-20\text{ dB}$		0	1	dB
		$A_V=-20\sim-60\text{ dB}$		0	2	
<b>总线输入部分</b>						
输入低电平电压	$V_{IL}$				1	V
输入高电平电压	$V_{IH}$		3			V
输入电流	$I_{IN}$		-5		+5	$\mu A$
SDA 应答输出电压	$V_O$	$I_O=1.6mA$		0.3	0.4	V

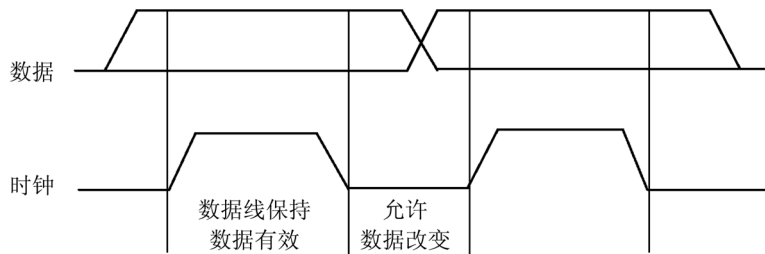
## I<sup>2</sup>C 总线

### 1. 总线接口

微处理器与 RSM2313 通过 SDA 和 SCL 发送和接收数据，SDA 和 SCL 组成了总线接口，它们必须通过上拉电阻连接到正电源 VDD。

### 2. 有效数据

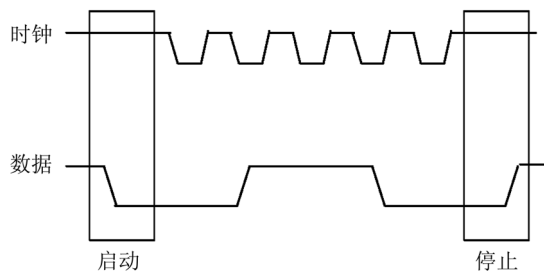
在 SCL（时钟）信号为高电平时，SDA（数据）上数据需保持稳定并被认为有效。只有在 SCL 信号为低电平时，才允许 SDA 电平状态变化，如下图所示。



### 3. 启动和停止条件

启动信号：SCL 为高电平时，SDA 由高电平向低电平变化。

停止信号：SCL 为高电平时，SDA 由低电平向高电平变化，时序图如下。

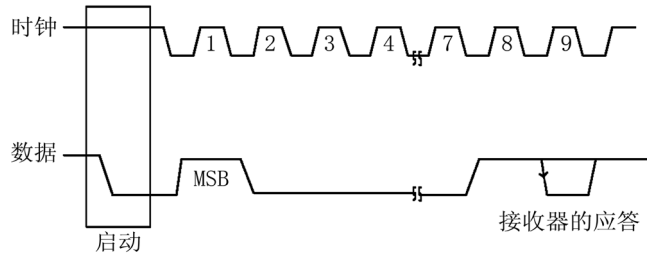


### 4. 数据格式

每个传送到 SDA 上的字节为 8 位，后面必须跟一个应答位。MSB 首先传送。

### 5. 应答信号

应答时钟脉冲期间，主机释放 SDA，使其处于阻性高电平，从机发出应答，通过开漏管下拉 SDA 使其保持低电平，如下图所示。被寻址的从机每接收一个字节后必须产生一个应答信号，然而如果第 9 个时钟脉冲期间 SDA 仍保持高电平，主机便产生停止信号来终止传输。



## 6. 无应答传输

为避免检测音频处理器的应答信号，微处理器也可以采用一种简单的数据传输方式，即简单地等待一个时钟周期而不去检测被控制电路的应答信号，并继续传送新的数据。

采用这种方式可能会导致音频处理器的误动作，并会降低系统的抗干扰能力。

## 7. 器件地址

RSM2313 地址为 10001000，基中最低位 D0 为方向位。

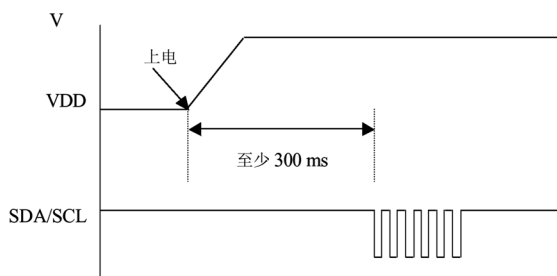
## 8. 接口协议

包括：启动信号、器件地址字节 10001000、应答信号位、子地址、数据字节、停止信号。如图所示，最大时钟速度=100Kbits/S。



## 9. I<sup>2</sup>C 总线建立时间

上电后，RSM2313 需要等待一会以确保进入稳定状态。等待时间与 Cref 的值有关。当 Cref 值变大，RSM2313 能有效接收 I<sup>2</sup>C 总线信号的等待时间将变化。如图所示。



## 指令译码

### 1. 控制数据字节格式

最高位							最低位	功能
0	0	B2	B1	B0	A2	A1	A0	音量控制
1	1	0	B1	B0	A2	A1	A0	后置左声道衰减
1	1	1	B1	B0	A2	A1	A0	后置右声道衰减
1	0	0	B1	B0	A2	A1	A0	前置左声道衰减
1	0	1	B1	B0	A2	A1	A0	前置右声道衰减
0	1	0	G1	G0	S2	S1	S0	音频选择开关
0	1	1	0	C3	C2	C1	C0	低音控制
0	1	1	1	C3	C2	C1	C0	高音控制

注: Ax=1.25dB/级, Bx=10dB/级, Cx=2dB/级, Gx=3.75dB/级。

### 2. 数据控制位的详细说明

#### (1) 音量控制

最高位							最低位	功能
0	0	B2	B1	B0	A2	A1	A0	音量控制每级 1.25dB
					0	0	0	0
					0	0	1	-1.25
					0	1	0	-2.5
					0	1	1	-3.75
					1	0	0	-5
					1	0	1	-6.25
					1	1	0	-7.5
					1	1	1	-8.75
0	0	B2	B1	B0	A2	A1	A0	音量控制每级 10dB
		0	0	0				0
		0	0	1				-10
		0	1	0				-20
		0	1	1				-30
		1	0	0				-40
		1	0	1				-50
		1	1	0				-60
		1	1	1				-70

例如: 音量衰减 45dB 的码 00100100。



## (2) 四个通道的输出衰减控制

最高位							最低位	功能
1	0	0	B1	B0	A2	A1	A0	前置左声道衰减
1	0	1	B1	B0	A2	A1	A0	前置右声道衰减
1	1	0	B1	B0	A2	A1	A0	后置左声道衰减
1	1	1	B1	B0	A2	A1	A0	后置右声道衰减
					0	0	0	0
					0	0	1	-1.25
					0	1	0	-2.5
					0	1	1	-3.75
					1	0	0	-5
					1	0	1	-6.25
					1	1	0	-7.5
					1	1	1	-8.75
			0	0				0
			0	1				-10
			1	0				-20
			1	1				-30
			1	1	1	1	1	静音

例如：前置右声道衰减 25dB 的码 10110100。

## (3) 音频开关

最高位							最低位	功能
0	1	0	G1	G0	S2	S1	S0	音频开关
						0	0	立体声信源 1
						0	1	立体声信源 2
						1	0	立体声信源 3
						1	1	立体声信源 4 *
					0			响度“开” **
					1			响度“关” **
			0	0				+11.25dB
			0	1				+7.5dB
			1	0				+3.75dB
			1	1				0dB

例如：选择音频输入 2，增益为 7.5dB，响度“开”的码为 01001001。

\*：立体声信源输入 4 无外接管脚。

\*\*：适用于 28 脚封装

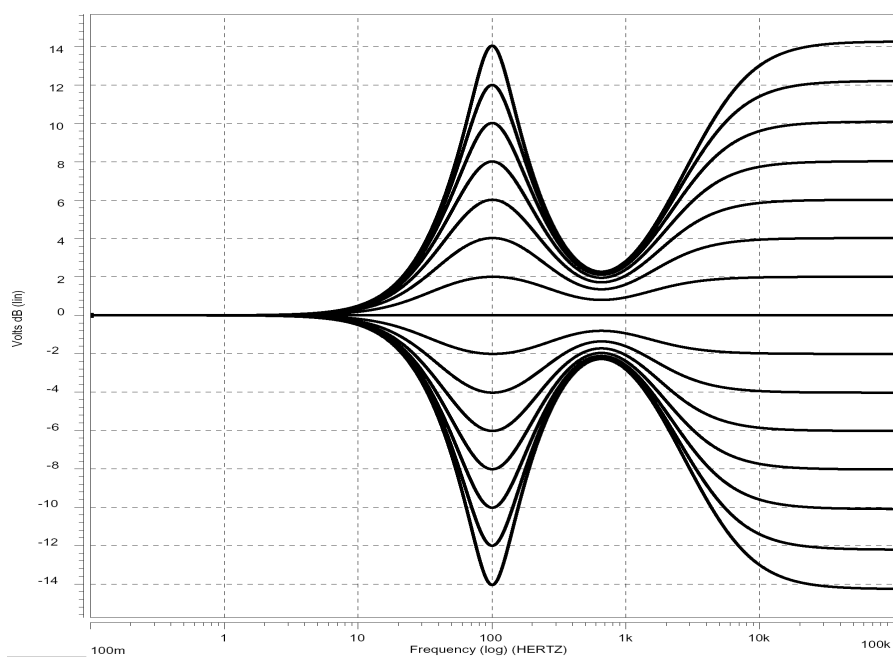
## (4) 低音和高音控制 \*

最高位							最低位	功能
0	1	1	0	C3	C2	C1	C0	低音
0	1	1	1	C3	C2	C1	C0	高音
				0	0	0	0	-14
				0	0	0	1	-12
				0	0	1	0	-10
				0	0	1	1	-8
				0	1	0	0	-6
				0	1	0	1	-4
				0	1	1	0	-2
				0	1	1	1	0
				1	1	1	1	0
				1	1	1	0	2
				1	1	0	1	4
				1	1	0	0	6
				1	0	1	1	8
				1	0	1	0	10
				1	0	0	1	12
				1	0	0	0	14

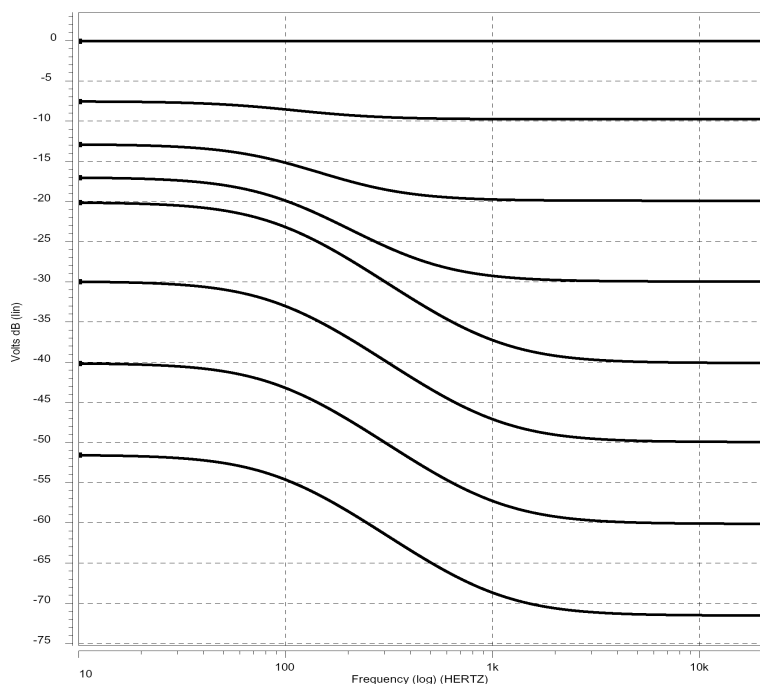
C3 为符号位，例如，低音衰减 10dB 码为 01100010。

\*: 只适用于 RSM2313 的 28 脚封装。20 脚封装不提供音调功能。

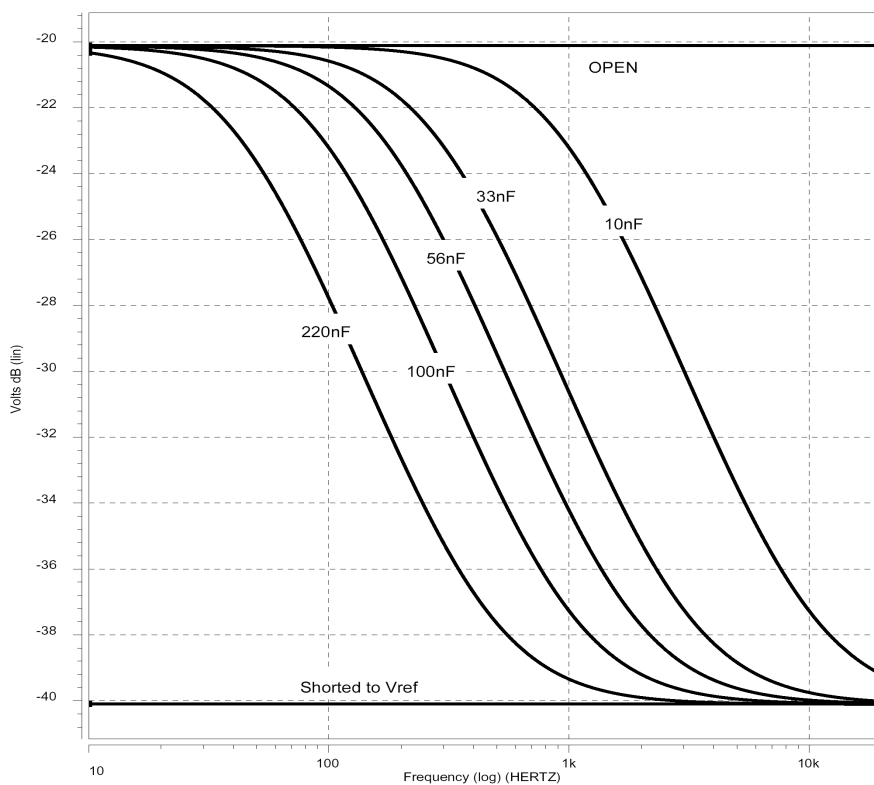
音调响应曲线



## 响度与频率及音量衰减曲线

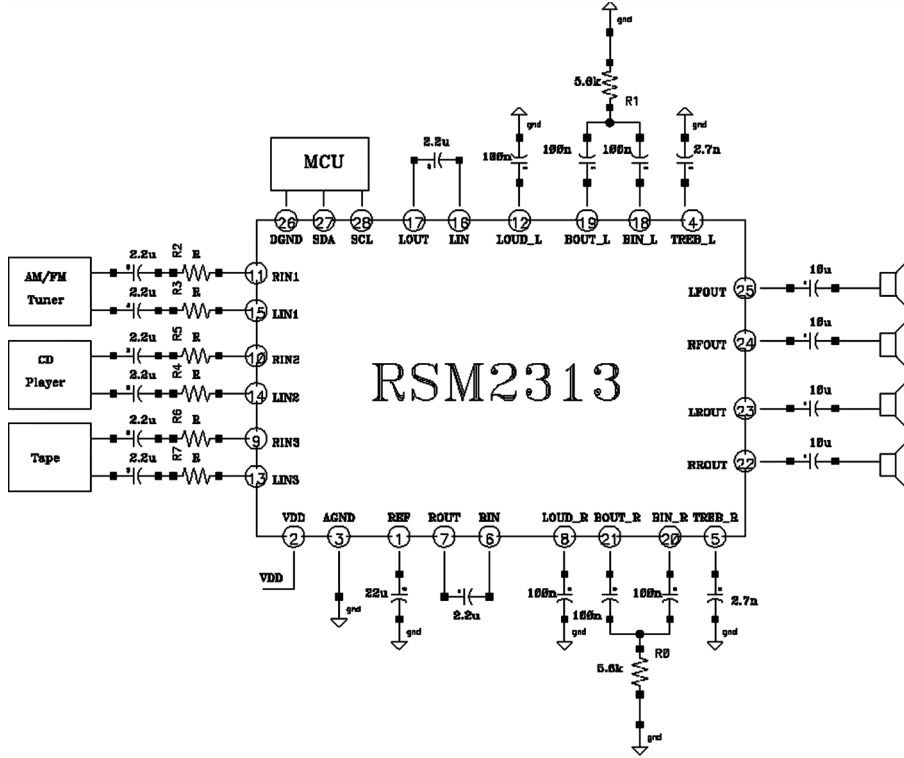


## 电容 C (28 脚应用电路中的 C2、C13) 对响度的影响 (衰减置成-40dB, 响度开)



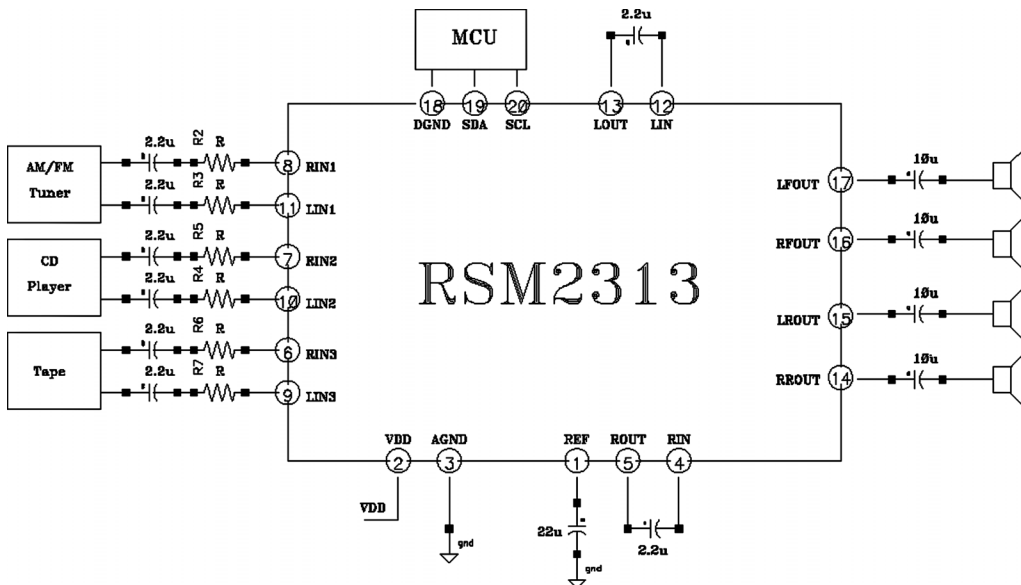
## 应用电路图

28 腿封装形式:



- 备注: 1.电阻 R 的取值范围从 2.0k~3.6k
- 2.推荐电阻取值 R=2.4k

20 腿封装形式



- 备注: 1.电阻 R 的取值范围从 2.0k~3.6k。
- 2.推荐电阻取值 R=2.4k。