

## 产品系列

产品系列	温度范围	隔离耐压	封装
RSM(3)485CT	-40℃~+85℃	2500VDC	DIP10
RSM(3)485CHT	-40℃~+85℃	2500VDC	DIP10
RSM(3)485LCHT	-40℃~+85℃	2500VDC	DIP10

## 产品特性

- ◆ 单一输入电源供电;
- ◆ 无隔离输出电源脚;
- ◆ C(H)T 至少可连接 32 个节点;
- ◆ LCHT 最多可连接 32 个节点, 静态功耗更低;
- ◆ 电磁辐射 EME 极低;
- ◆ 电磁抗干扰 EMS 极高;
- ◆ 集隔离与 ESD 总线保护功能于一身。

## 产品应用

- ◆ 工业通讯
- ◆ 煤矿行业
- ◆ 电力监控
- ◆ 石油化工
- ◆ 楼宇自动化
- ◆ PLC 与变频器的通信
- ◆ .....

## 产品型号

产品型号	电源电压(范围) (VDC)	静态电流 (mA)	传输波特率 (bps)	传输速度	最大发送电流 (mA)	节点数 (pcs)
RSM3485CT	3.3 (3.15-3.45)	30	9600	低速	100	32
RSM3485CHT		35	115200	高速		
RSM3485LCHT		28	115200	高速、低功耗	80	
RSM485CT	5 (4.75-5.25)	35	9600	低速	90	32
RSM485CHT		40	115200	高速		
RSM485LCHT		25	115200	高速、低功耗	70	

## 极限特性

参数	条件	最小值	典型值	最大值	单位
输入冲击电压 <sup>(1)</sup> (1s, max)	3.3VDC 输入系列	-0.7	--	5	VDC
	5VDC 输入系列	-0.7	--	7	
引脚焊接温度	焊点距离外壳 1.5mm, 10 秒	--	--	300	℃

## 输入特性

参数	条件	最小值	典型值	最大值	单位
输入电压	3.3VDC 输入系列	3.15	3.30	3.45	VDC
	5VDC 输入系列	4.75	5.00	5.25	
驱动电流	TXD	--	--	5	mA
	RXD			2	
	CON	--	--	5	
串行接口	3.3VDC 输入系列	只兼容+3.3V 标准 UART 接口			
	5VDC 输入系列	只兼容+5V 标准 UART 接口			

## 传输特性

参数	条件	最小值	典型值	最大值	单位
内置上下拉电阻		--	4.7	--	k $\Omega$
收发器输入阻抗	$-7V \leq V_{CM} \leq +12V$	120	150	--	
数据延时	低速系列	20	--	50	$\mu$ s
	高速系列	100	--	400	ns
收发状态延时		--	5	--	$\mu$ s

## 真值表特性

收发功能	输入		输出	
发送功能	CON	TXD	A	B
	0	1	1	0
	0	0	0	1
接收功能	CON	$V_A - V_B$	RXD	
	1	$\geq +200mV$	1	
	1	$\leq -200mV$	0	
	1	$-200mV < V_A - V_B < +200mV$	不确定状态	

## 输出特性

参数	条件	最小值	典型值	最大值	单位
内置隔离输出电压		4.90	5.20	5.50	VDC
总线接口保护		ESD 静电保护			

## 一般特性

参数	条件	最小值	典型值	最大值	单位
隔离电压	时间 1 分钟	2500	--	--	VDC
绝缘电阻	绝缘电压 500VDC	1	--	--	G $\Omega$
封装尺寸		19.90 $\times$ 16.90 $\times$ 7.05			mm
外壳材料		黑色阻燃塑胶外壳, 符合 UL94-V0 标准			

## 环境特性

参数	条件	最小值	典型值	最大值	单位
工作温度		-40	--	+85	$^{\circ}$ C
存储温度		-55	--	+125	
外壳温升	Ta=25 $^{\circ}$ C	--	15	25	
存储湿度	无凝结	--	--	95	%
冷却方式		自然空冷			

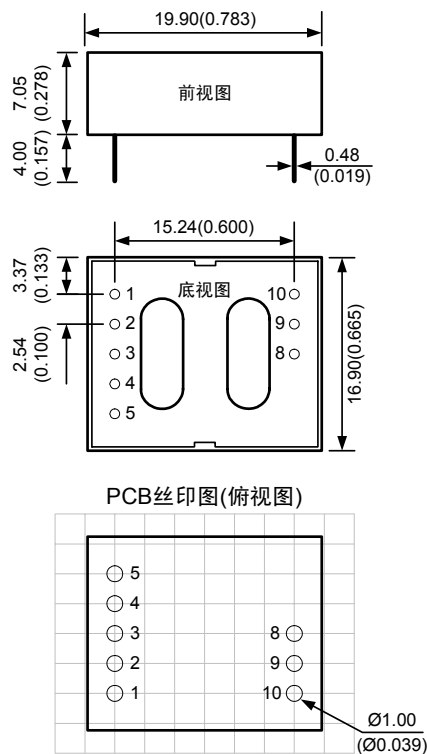
## EMC 特性

EMI	传导骚扰	CISPR22/EN55022, CLASS A(应用电路图 2)			
EMS	静电放电抗扰度	IEC/EN 61000-4-2 Contact $\pm 4KV/Air \pm 8KV$ (裸机)			Perf.Criteria B
		IEC/EN 61000-4-2 Contact $\pm 8KV/Air \pm 15KV$ (应用电路图 2)			Perf.Criteria B
	脉冲群抗扰度	IEC/EN 61000-4-4 $\pm 2KV$ (应用电路图 2)			Perf.Criteria B
	雷击(浪涌)抗扰度	IEC/EN 61000-4-5 $\pm 1KV/\pm 2KV$ (裸机)			Perf.Criteria B
		IEC/EN 61000-4-5 $\pm 2KV/\pm 4KV$ (应用电路图 2)			Perf.Criteria B
传导骚扰抗扰度	IEC/EN 61000-4-6 3Vr.m.s			Perf.Criteria A	

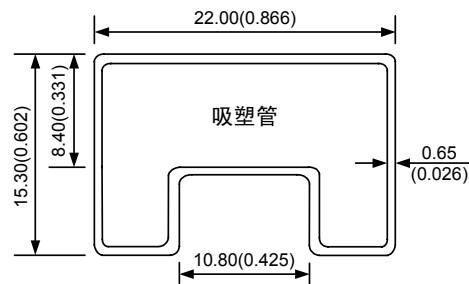
注: (1) 输入电压不能超过所规定范围值, 否则可能会造成永久性不可恢复的损坏。

(2) 如没有特殊说明, 本手册中的参数都是在 25 $^{\circ}$ C, 湿度<75%, 输入标称电压下测得。

外观与包装尺寸



引脚	名称	功能
1	VCC	输入电源正
2	GND	输入电源地
3	TXD	发送脚
4	RXD	接收脚
5	CON	控制脚
8	B	B引脚
9	A	A引脚
10	RGND	隔离输出电源地



注：  
 尺寸单位：mm(inch)  
 未标注之公差：±0.50(±0.020)  
 L=282(11.102)，管装数量：15pcs  
 外箱规格：304×120×40mm  
 外箱包装数量：150pcs

注：  
 尺寸单位：mm(inch)  
 未标注之公差：±0.25(±0.010)  
 栅格距离：2.54×2.54mm

电路设计与应用

1. 典型连接电路

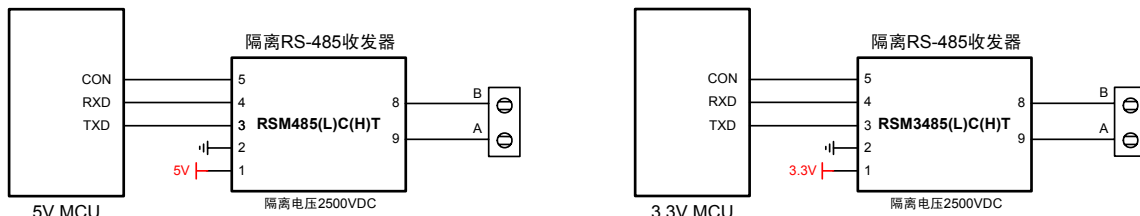


图 1 典型连接电路图

如图 1 左边所示图为 5V MCU 系统 UART 接口与 RSM485(L)C(H)T 隔离收发器模块的连接图，模块必须采用 5V 电源供电，模块的 TXD、RXD 和 CON 脚接口匹配电平为 5V，不支持 3.3V 系统电平。如图 1 右边所示图为 3.3V MCU 系统 UART 接口与 RSM3485(L)C(H)T 接口模块的连接图，模块必须采用 3.3V 电源供电，模块的 TXD、RXD 和 CON 脚接口匹配电平为 3.3V，不支持 5V 系统电平。

2. 推荐应用电路图

由于模块内部 A/B 线自带上下拉电阻和 ESD 保护器件，因此用户一般在应用于环境良好的场合时无需再加 ESD 保护器件，如图 1 所示的典型连接电路图。但如果应用环境比较恶劣（如高压电力、雷击等环境），那么建议用户一定要在模块 A/B 线端外加 TVS 管、共模电感、防雷管、屏蔽双绞线或同一网络单点接大地等保护措施。因此，推荐应用电路如图 2 所示，推荐参数如表 1 所示。推荐电路图和参数值只做参考，请根据实际情况来确定是否需要电路图中的器件和适当的参数值。

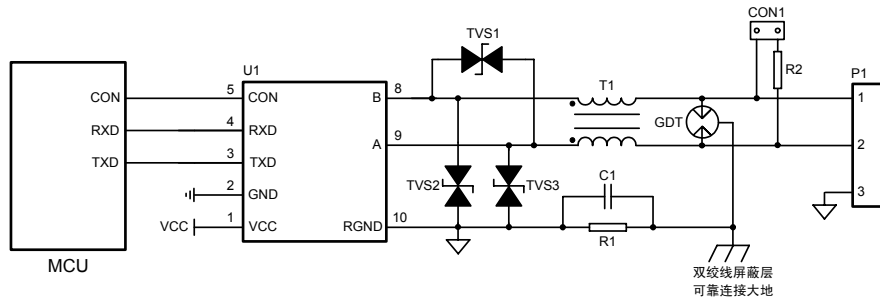


图 2 推荐应用电路图

表 1 推荐参数表

标号	型号	标号	型号
C1	102, 2KV, 1206	T1	B82793S0513N201
GDT	B3D090L	TVS1	SMBJ12CA
R1	1MΩ, 1206	TVS2, TVS3	SMBJ6.5CA
R2	120Ω, 1206	U1	RSM 模块

### 3. 注意事项

- (1) 不支持热插拔功能。
- (2) RSM485(L)C(H)T 不兼容 3.3V TTL 电平；RSM3485(L)C(H)T 不兼容 5V TTL 电平。
- (3) 模块 6、7 脚未引出，未使用引脚 10 时，请悬空此引脚。
- (4) 数据传输线请选用带屏蔽的双绞线，同一网络的屏蔽层请单点接大地。

(5) 从真值表特性可知，该系列嵌入式隔离 RS-485 收发器模块都是在 CON 脚为低电平时发送数据，CON 脚为高电平时接收数据，与普通 485 收发器芯片收发控制电平相反。因此，如果客户想改为与普通 485 收发器芯片的收发控制电平相同，那么推荐客户在 MCU 与模块 CON 脚之间加一个三极管反向电路。

(6) 从真值表特性可知，该系列嵌入式隔离 RS-485 收发器模块当 A/B 线差分电压大于等于+200mV 时，模块接收电平为高；当 A/B 线差分电压小于等于-200mV 时，模块接收电平为低；当 A/B 线差分电压大于-200mV 且小于+200mV 时，模块接收电平为不确定状态，设计时要确保模块接收不处于该状态。所以用户在 RS-485 网络设计或应用时，要根据实际情况来决定是否加 120Ω 终端电阻。使用原则：不管 RS-485 网络处于静态或动态情况，都必须保证 A/B 线差分电压不在 ±200mV 之间，否则会出现数据通讯错误的现象。

广州致远电子股份有限公司

电话：400-888-4005

E-mail: power.sales@zlg.cn

网址: <http://www.zlg.cn>

广州致远电子股份有限公司保留所有权利，产品数据手册更新时恕不另行通知。