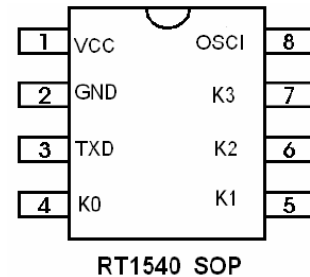


简介:

RT1540 是一片由 CMOS 设计制造的可预烧内码的学习码编码 IC，由软件解码；内码共有 20 个位元可预烧 1048576 组(2^{20})降低使用上编码重复的机率。

功能简述:

- ◆兼容 PT2240 脚位，更换震荡电阻直接替换；
- ◆低功耗静态电流 $<1.0\mu A$ ；
- ◆工作电压 $V_{cc}=1.8-13V$ ；
- ◆四个按键输入，最多可组合至 15 个按键；
- ◆内含振荡线路，只须外接一个电阻（推荐值 330K）；
- ◆小体积 8 脚贴片封装；
- ◆生产极为方便，无须在 PCB 上编码。脚位功能说明：



引脚说明:

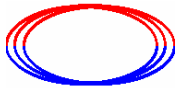
Symbol	Description	Pin	I/O
Vcc	电源正	1	
GND	电源负	2	
TXD	串行资料输出脚	3	O
K0	按键输入脚内含接地电阻	4	I
K1	按键输入脚内含接地电阻	5	I
K2	按键输入脚内含接地电阻	6	I
K3	按键输入脚内含接地电阻	7	I
OSC1	振荡线路输入脚接电阻至电源	8	I

基本电气特性:

Parameter	Conditions	Symbol	Min.	Typ.	Max.	Unit
Operating Voltage		Vcc	1.8	12	13	V
Stand by Current	Vcc=12V, OSC stop K1-K3=LOW Output Unloaded	Isb		1.0	2.0	μA
Operating Current	Vcc=12V	Iop		0.5	0.8	mA
Source Current	Vcc=12V, Voh=6V	Ioh	5			mA
Sink Current	Vcc=12V, Vol=6V	IOI	3			mA
Operating Freq		Fop		80K		Hz

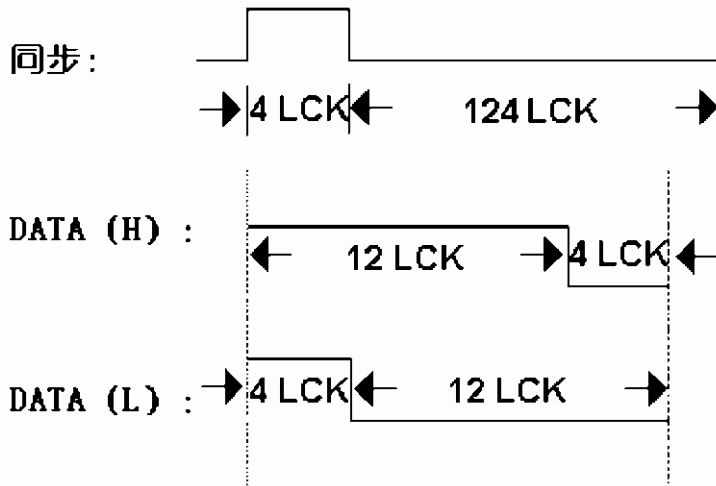
Absolute Maximum Ratings

Symbol	Parameter	Conditions	Rating	Unit
Vcc	Supply voltage		-0.3~14	V
VI	Input voltage		-0.3~Vcc+0.3	V
VO	Output voltage		-0.3~Vcc+0.3	V
Tst	Storage Temp		-40~125	$^{\circ}C$
Top	Operating Temp		-20~70	$^{\circ}C$
Pdis	Max. Power Dissp	Vcc=12V	300	mW



串行资料输出格式描述： 资料格式：

同步	内码 C0~C19 (一百万组)	D0	D1	D2	D3
----	------------------	----	----	----	----

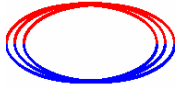


定义：1 LCK=8个OSC CLOCK

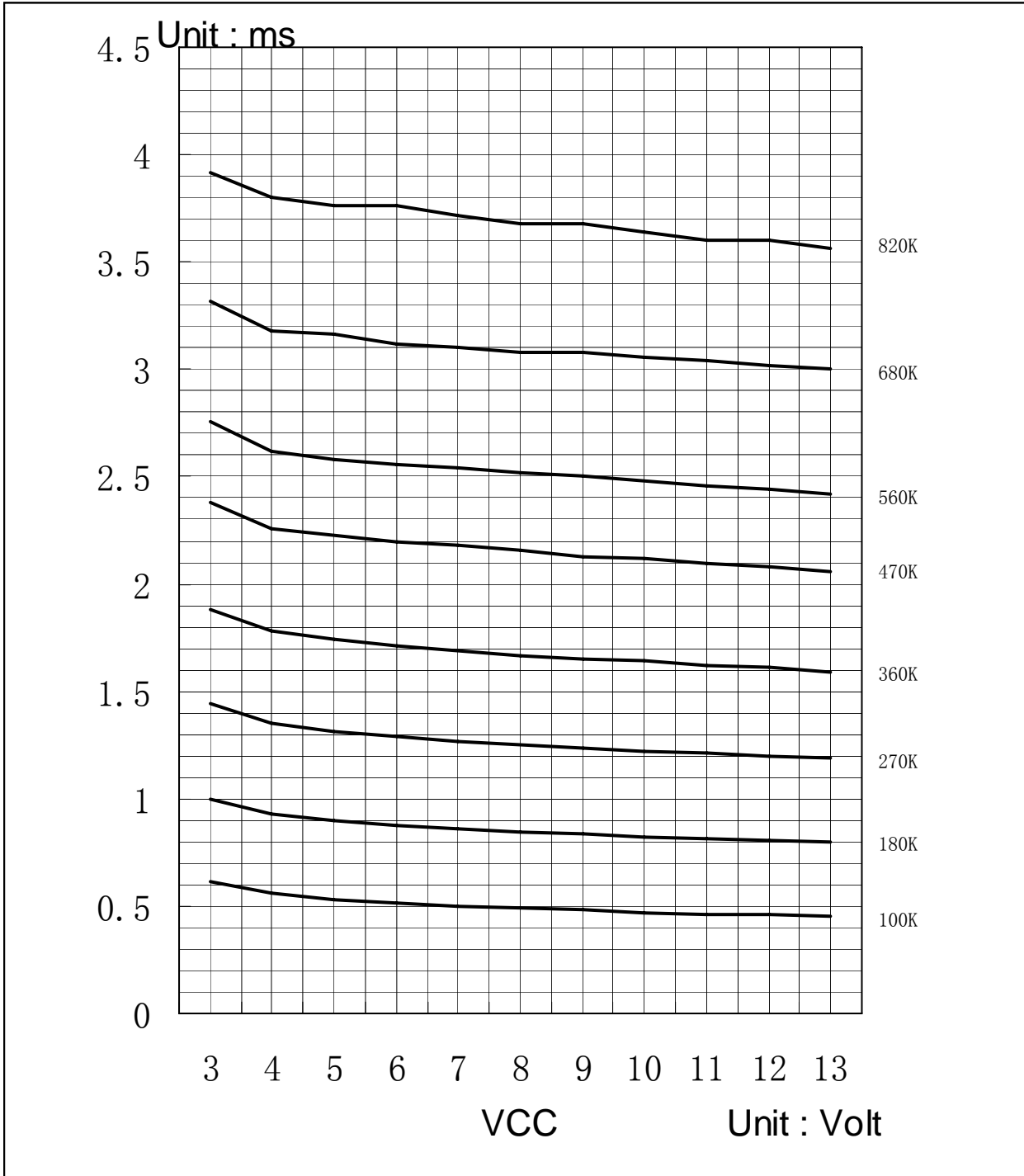
K0~K3 按键组合表：

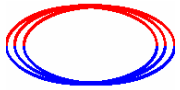
K3	K2	K1	K0	D3	D2	D1	D0
0	0	0	1	0	0	0	1
0	0	1	0	0	0	1	0
0	0	1	1	0	0	1	1
0	1	0	0	0	1	0	0
0	1	0	1	0	1	0	1
0	1	1	0	0	1	1	0
0	1	1	1	0	1	1	1
1	0	0	0	1	0	0	0
1	0	0	1	1	0	0	1
1	0	1	0	1	0	1	0
1	0	1	1	1	0	1	1
1	1	0	0	1	1	0	0
1	1	0	1	1	1	0	1
1	1	1	0	1	1	1	0
1	1	1	1	1	1	1	1

超通和龙科技公司版权所有，未经授权不得私自复制、传播等

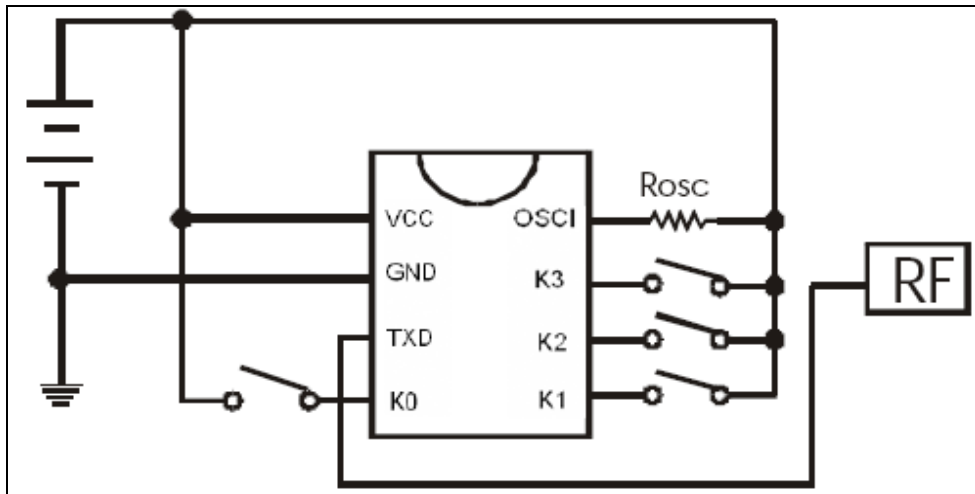


振荡电阻值与 TD 输出关系示意图：（此图仅供参考）

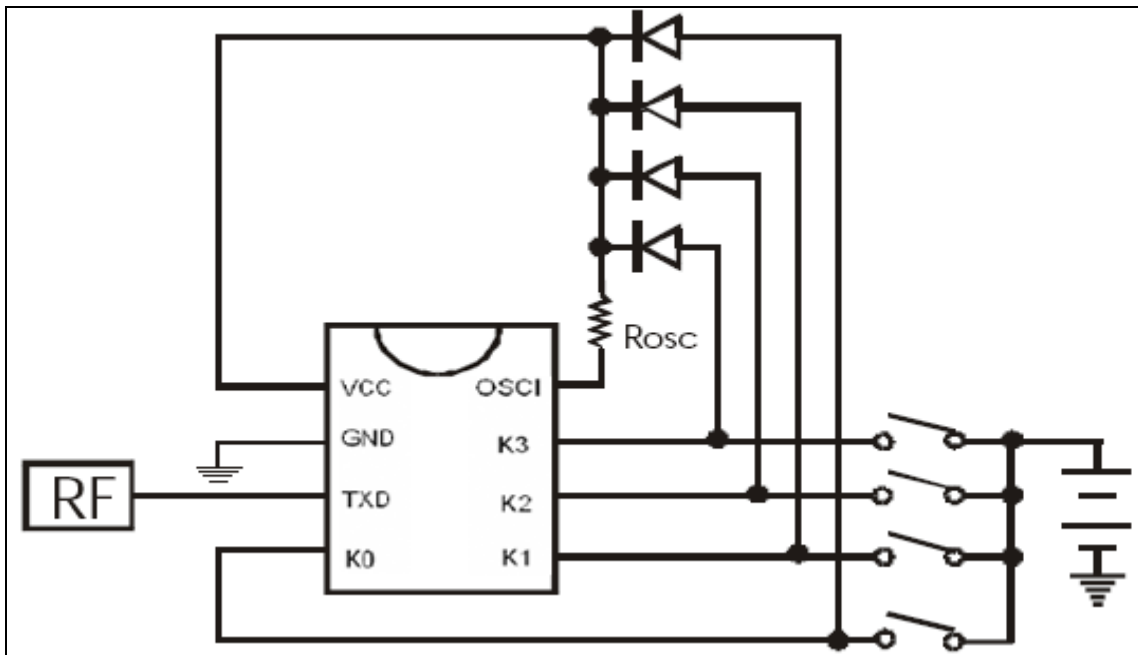




应用示例（仅供参考）：



应用电路一



应用电路二

振荡电阻对照：

电压=12.0V,4LCK=32OSC CLOCK

型号	280us	500us	620us
RT1540	130K	390K	510K
2240B	2.2M	3.9M	4.7M

(推荐 RT1540 振荡电阻 433K)