

**簡介(Description):**

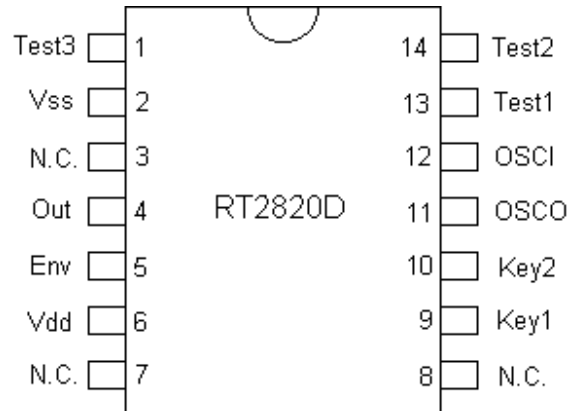
RT2820D是一顆CMOS LSI 的二重聲音產生IC,內建鳥叫聲及Ding-Dong兩種聲音。

**功能簡述(FEATURES) :**

1. 操作電壓：3.0V 。
2. Stand-by 電流 $<1\mu A$  (VDD=3V) 。
3. 內建兩種聲音:鳥叫聲,Ding-Dong 。
4. 有自動關機的功能。

**產品應用(APPLICATIONS) :**

1. 門鈴。
2. 玩具。

**腳位結構(PIN CONFIGURATION )**

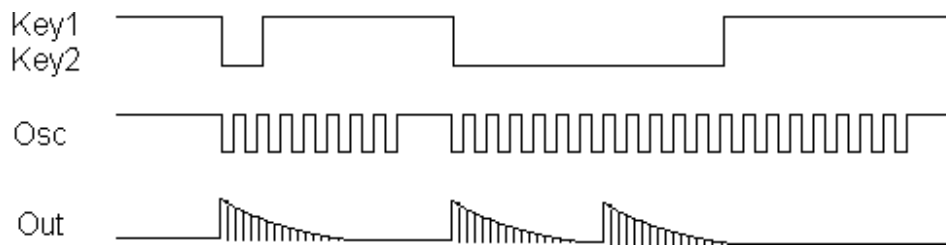
## 腳位功能描述(PIN DESCRIPTION) :

Pad No.	Pad Name	I/O	Function
1	TEST3	I	IC 測試腳。
2	VSS	O	接地端。
3	N.C.	-	空腳。
4	OUT	O	聲音頻率輸出腳,外接喇叭的驅動電晶體。
5	ENV	I	外接提供 RC envelope 效應。
6	VDD	I	電壓正端(+3.0V)
7	N.C.	-	空腳。
8	N.C.	-	空腳。
9	KEY1	I	KEY1 的輸入腳。
10	KEY2	I	KEY2 的輸入腳。
11	OSCO		震盪頻率輸入及輸出腳,本顆 IC 已內建電容,故僅需外接電阻即可。
12	OSCI		
13	TEST1		IC 測試腳。
14	TEST2		IC 測試腳。

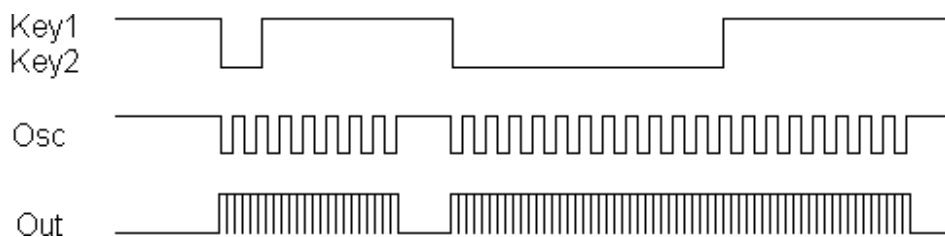
**功能描述(FUNCTIONAL DESCRIPTION) :**

1. Oscillator 電路:  
本顆 IC 已內建電容,故震盪電路僅需外加一顆電阻。
2. Envelope 功能:
  - (a) 有 Envelope 功能:

www.DataSheet4U.com



- (b) 無 Envelope 功能:



3. 按鍵與聲音:  
本顆 IC 共有兩種聲音,並由外接的兩個按鍵來控制聲音的產生。

- (a) Key1:產生鳥叫聲。
- (b) Key2:產生 Ding-Dong 聲音,此組聲音會重複兩次。(Ding-Dong-Ding-Dong)。

**Maximum Ratings**

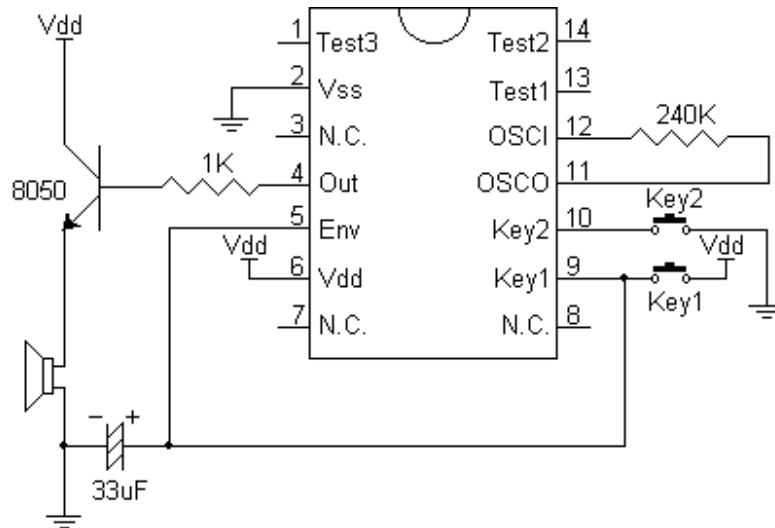
Characteristic	Symbol	Rating	Unit
Supply voltage	V <sub>DD</sub>	-0.3~ 6.0	V
Operation Temperature	T <sub>OP</sub>	0 ~ +70	°C
Input voltage	V <sub>IN</sub>	(V <sub>SS</sub> -0.3) ~ (V <sub>DD</sub> +0.3)	V
Storage Temperature	T <sub>STR</sub>	-50 ~ +125	°C

www.DataSheet4U.com

**Electrical Characteristics**

Characteristic	Symbol	Condition	Min.	Typ.	Max.	Unit
Operating Voltage	V <sub>DD</sub>	-	2.0	3.0	5.6	V
Operating Current	I <sub>DD</sub>	No Load	-	300	600	μA
Stand-by Current	I <sub>st</sub>	V <sub>DD</sub> =3.0V	-	1	5	μA
Oscillator Frequency	f <sub>osc</sub>	R <sub>OSC</sub> =240KΩ	-	64	-	KHz
Out source current	I <sub>OH</sub>	V <sub>OH</sub> =2.5V	-0.5	-1	-	mA
ENV source current	I <sub>ENV</sub>	V <sub>OH</sub> =2.5V	-1	-1.5	-	mA
'H' level voltage	V <sub>IH</sub>	V <sub>DD</sub> =3V	2.1	-	-	mV
'L' level voltage	V <sub>IL</sub>	V <sub>DD</sub> =3V	-	-	0.9	mV

## APPLICATION CIRCUIT



www.DataSheet4U.com