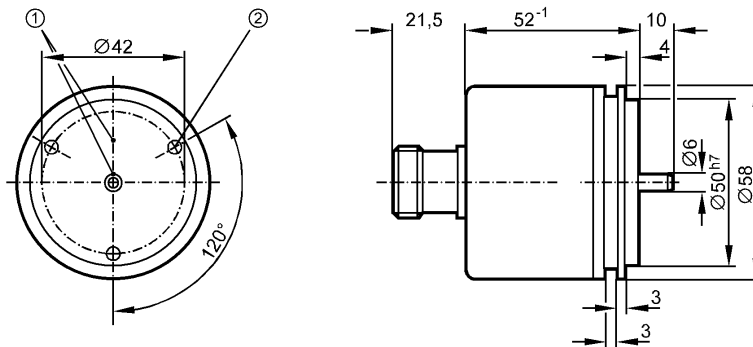


RU6055

RU-0360-I24/J

Drehgeber



- 1: Position der Referenzmarke
2: M4 5mm tief



Made in Germany

Produktmerkmale

Vollwellendrehgeber

HTL-Ausgang 50 mA, kurzschlussfest < 1min

Flanschstecker

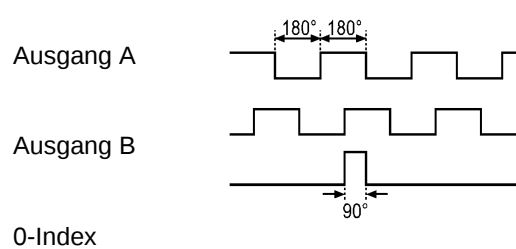
Synchroflansch

Auflösung 360

Elektrische Daten

Betriebsspannung	[V]	10...30 DC
Stromaufnahme	[mA]	90 (max. 150)
Phasenversatz A und B	[°]	90
Schaltfrequenz	[kHz]	300

Impulsdiagramm



Ausgänge

Ausgangsfunktion HTL-Ausgang 50 mA, kurzschlussfest < 1min

Mess- / Einstellbereich

Auflösung 360

Mechanische Daten

Max. Drehzahl mechanisch [1/min]	12000
Anfangsdrehmoment [Ncm]	< 1 (20 °C)
Max. Wellenbelastung (am Wellenende) [N]	axial 10; radial 20
Welle, Werkstoff [mm]	Ø 6, Stahl (1.4104)
Vibrationsfestigkeit	15 g (55...2000 Hz)
Schockfestigkeit	100 g (6 ms)
Gehäusewerkstoffe	Aluminium
Gewicht [kg]	0,42

RU6055

RU-0360-I24/J

Drehgeber

Umgebungsbedingungen

Max. zulässige relative Luftfeuchtigkeit [%]	max. 98
Umgebungstemperatur [°C]	-30...85
Lagertemperatur [°C]	-30...100
Schutzart	IP 64

Zulassungen / Prüfungen

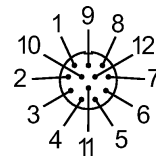
MTTF [Jahre]	190
--------------	-----

Elektrischer Anschluss

Anschluss	M23-Flanschstecker; axial; ifm 1001.4
-----------	---------------------------------------

Anschlussbelegung

1: B (inv.)	7: Störung (inv.)
2: L+ (Sensor)	8: B
3: 0-Index	9: n.c.
4: 0-Index (inv.)	10: 0V (Un)
5: A (Sensor)	11: 0V
6: A (inv.)	12: L+



Schirm: Gehäuse

Bemerkungen

Verpackungseinheit [Stück]	1
----------------------------	---