

S1-RTL8189

产品规格

WLAN 11b/g/n SDIO 模块

1. 产品简介

S1-RTL8189 是一款高性能、低功耗、体积小 SDIO 接口无线模组，符合 IEEE802.11N 标准，并向下兼容 IEEE802.11B/G 标准，支持 IEEE 802.11i 安全协议，以及 IEEE 802.11e 标准服务质量，其极高的兼容性，能够快速、方便的与无线设备互相联通，支持最新的 64/128 位 WEP 数据加密，支持 WPA-PSK/WPA2-PSK,WPA/WPA2 安全机制，无线传输速率高达 150M，是普通 11B 产品的 10 倍。

2. 应用领域

- ◆ 影像平台（打印机，数码相机，数码相框）
- ◆ 游戏平台
- ◆ 消费电子设备或智能家电（电视，DVD 播放机，蓝光播放器等）
- ◆ 平板电脑，笔记本电脑，阅读器
- ◆ 手机和其他移动应用

3. 主要特性

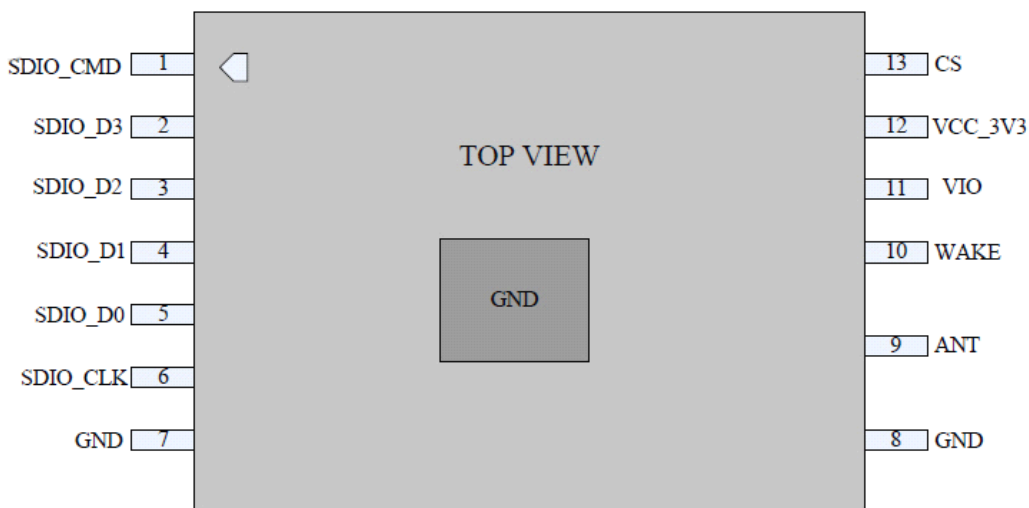
- ◆ 符合 802.11n 标准，高达 150Mbps 的无线传输速率；
- ◆ 高集成单芯片设计，体积更小，功耗更低；
- ◆ 支持深度睡眠和待机模式的低功耗操作；
- ◆ 支持客户端实施 IEEE 省电模式；
- ◆ 发射波束形成支持

4. 常规规格

硬件信息		
芯片组	REALTEK RTL8189ES	
接口类型	SDIO (1.1/ 2.0/ 3.0) /SPI	
天线类型	外置天线	
产品尺寸	14.1MM*12.5*0.8MM*	
无线参数		
协议/标准	IEEE 802.11b, IEEE 802.11g, IEEE 802.n (1T1R Modes)	
频率范围	2.400~2.4835GHz	
频道	1~11 (美国, 加拿大), 1~13 (欧洲), 1~14 (日本)	
调制模式	<ul style="list-style-type: none"> • 802.11b: DSSS (CCK, DQPSK, DBPSK) • 802.11g/n: OFDM (BPSK, QPSK, 16QAM, 64QAM) 	
无线速率	802.11	1, 2 Mbps
	802.11b	11, 5.5Mbps
	802.11g	54, 48, 36, 24, 18, 12, 9, 6Mbps
	802.11n	150Mbps (最大)
发射功率	802.11b/g: 13 ±1.5dbm	
接收灵敏度	802.11b/g: -74±1.0dbm	
频偏	802.11b/g: ±15PPM	
工作模式	对等式 (Ad-Hoc) 和集中控制式 (Infrastructure)	
其它		
无线安全	64/128-bit WEP, WPA/WPA2, WPA-PSK/WPA2-PSK (TKIP/AES)	
功耗	待机状态: 190mW; 最高工作状态 650mW	
系统支持	Linux/Android/WIN2000/XP/VISTA/WIN7	
平台支持	威盛, 盈方微, 瑞芯微, 全志	
环境要求	<ul style="list-style-type: none"> • 工作温度: -20°C- 70°C • 工作湿度: 10% -90% RH 无凝结; 	

5 产品信息

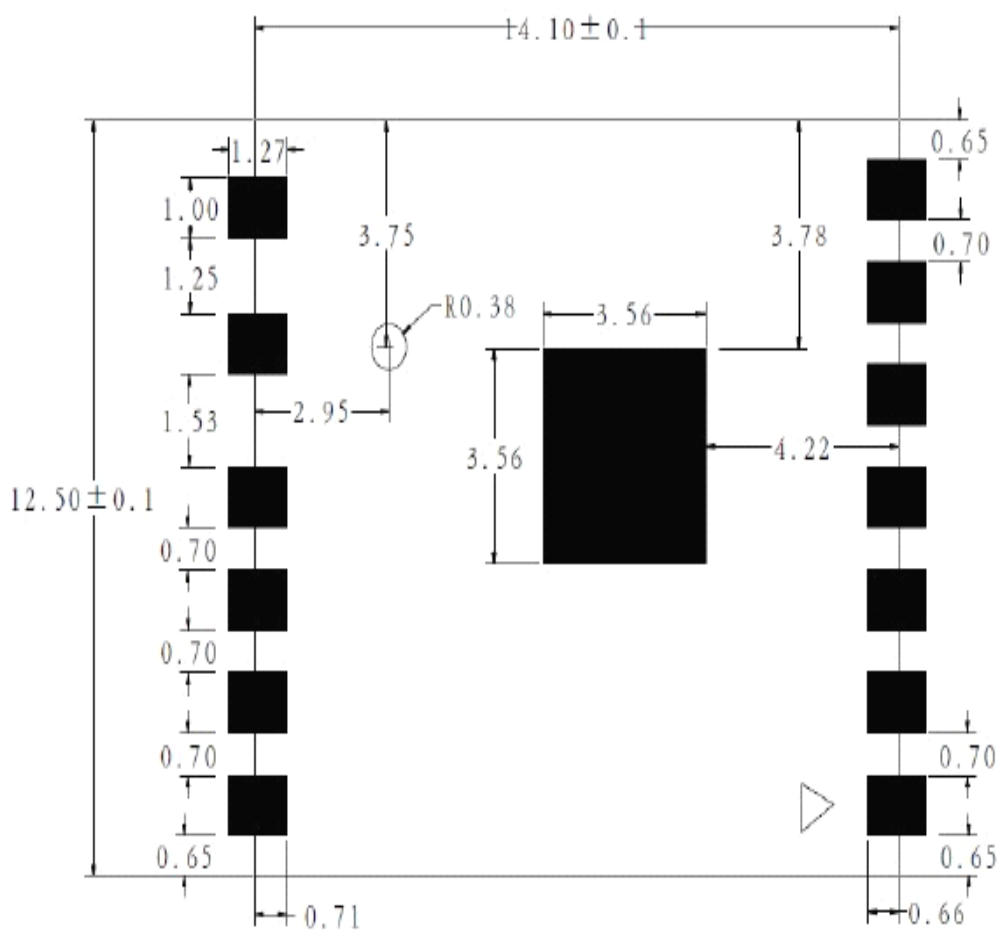
5.1 产品图片



5.2 引脚定义

Pin name	Pin number	I/O	Description	Comment
Power supply				
VCC_3V3	12	I	Power supply	3.3V TYP
VIO	11	I	Power supply for I/O	1.62 -3.3V
GND	7 8 14		Ground	
Power on/down				
CS	13	I	Power down select	
WAKE	10	I	WLAN wake.	
SDIO interface				
SDIO_CLK	6	I/O	SDIO clock / GSPI clock	
SDIO_CMD	1	I/O	SDIO command / GSPI data input	
SDIO_D0	5	I/O	SDIO data 0 / GSPI data output	
SDIO_D1	4	I/O	SDIO data 1 / GSPI Data Out	
SDIO_D2	3	I/O	SDIO data 2	
SDIO_D3	2	I/O	SDIO data 3 / GSPI chip select	
RF interface				
WL_ANT	9	I/O	WLAN radio antenna pad	Impedance must be controlled to 50Ω.

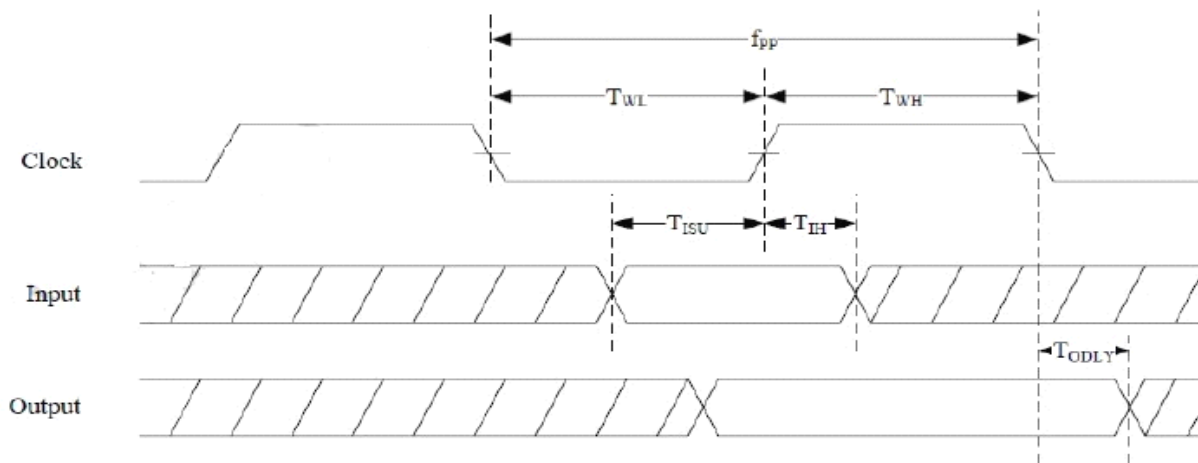
5.3 机构尺寸 (单位: mm)



板厚: 0.8mm

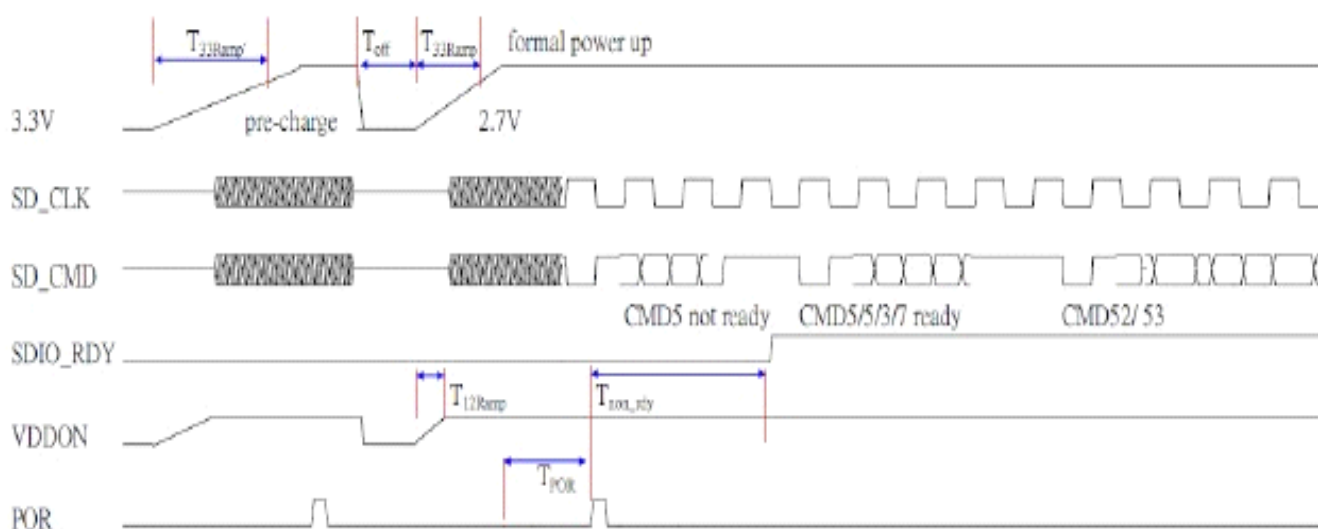
6. SDIO/GPSI 接口特性

6.1 SDIO 接口特性

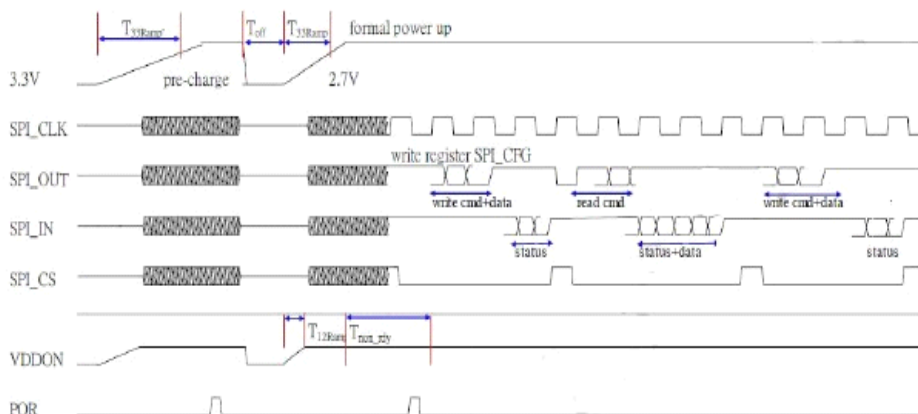


Symbol	Parameter	Condition	Min	Max	Unit
FPP	Clock frequency	Default	0	25	MHz
TWL	Clock low time	Default	10		ns
TWH	Clock high time	Default	10		ns
TISU	Input setup time	Default	5		ns
TIH	Input hold time	Default	5		ns
TODLY	Output delay time	Default		14	ns

6.2 SDIO 接口上电时序

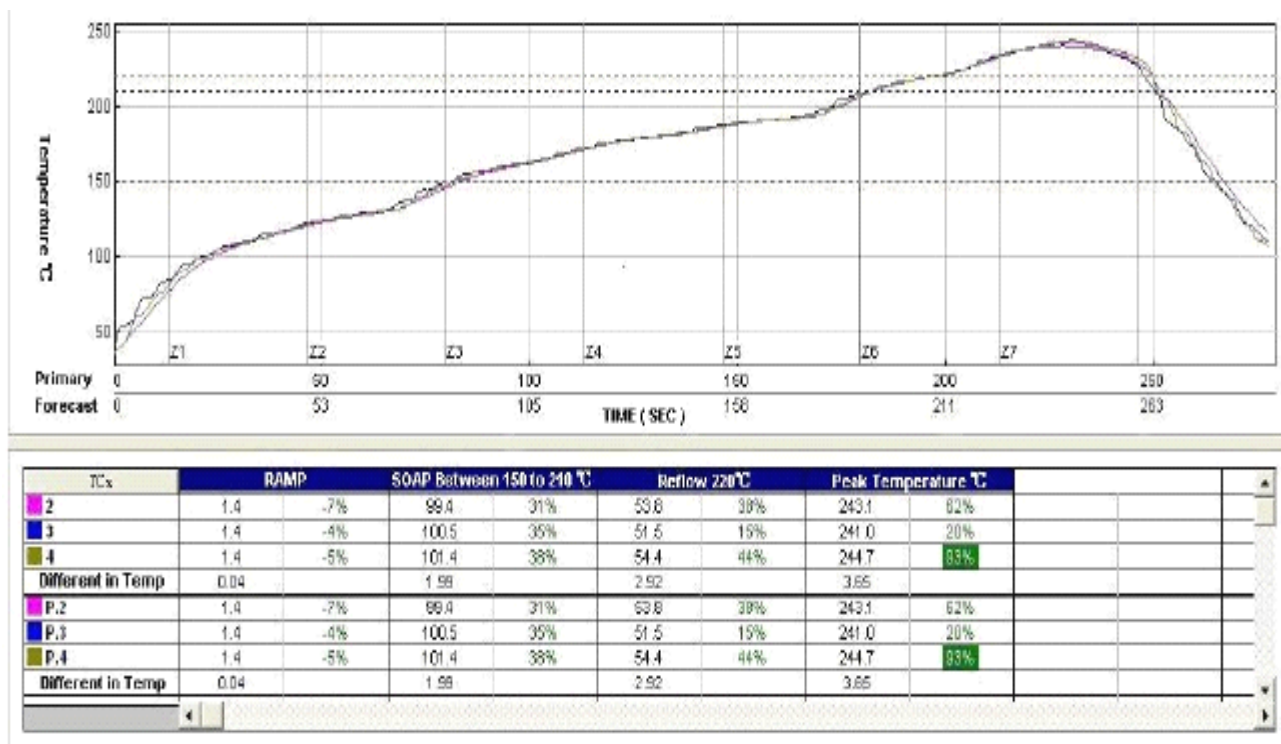


6.3 GPSI 接口上电时序

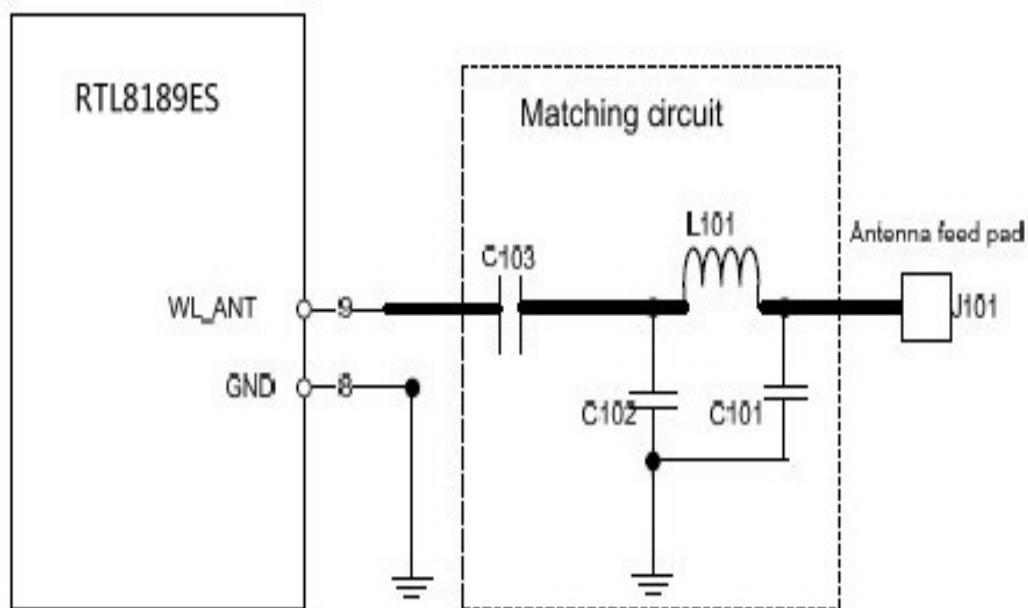


7. 回流温度曲线

RTL8189ES



8. 无线局域网天线匹配电路



提醒：天线设计要求

- 1、需要做 50R 的单线阻抗；
- 2、layout 走线：走弧型线或直线；
- 3、参数要根据不同的天线进行调整；
- 4、天线请尽量靠近 WIFI 模组, 其距离最远不可以超过 20mm；