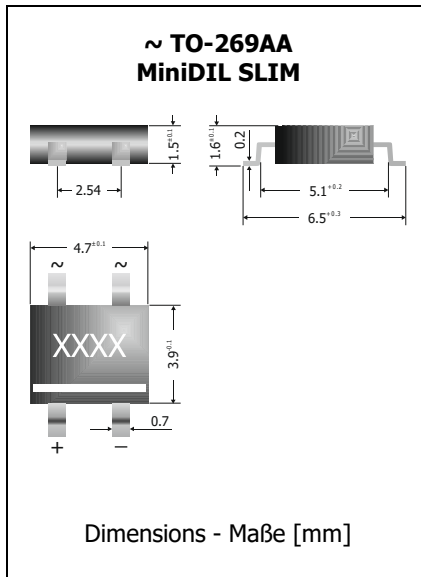


S40 ... S500
SMD Single Phase Bridge Rectifier
SMD Einphasen-Brückengleichrichter

$I_{FAV} = 0.8 \text{ A}$ $V_{RRM} = 80 \dots 1000 \text{ V}$
 $V_{F1} < 0.95 \text{ V}$ $I_{FSM} = 40/44 \text{ A}$
 $T_{jmax} = 150^\circ\text{C}$ $t_{tr} \sim 1500 \text{ ns}$

Version 2018-07-18

**Typical Application**

50/60 Hz Mains Rectification
 Power Supplies
 Commercial grade ¹⁾

Features

UL recognized, File E175067
 Slim profile package
 Low forward voltage drop
 Compliant to RoHS, REACH,
 Conflict Minerals ¹⁾

Mechanical Data ¹⁾

Taped and reeled 5000 / 13"
 Weight approx. 0.1 g
 Case material UL 94V-0
 Solder & assembly conditions 260°C/10s Löt- und Einbaubedingungen
 MSL = 1



Halogen
FREE

**Typische Anwendung**

50/60 Hz Netzgleichrichtung
 Stromversorgungen
 Standardausführung ¹⁾

Besonderheit

UL-anerkannt, Liste E175067
 Schlanke Bauhöhe
 Niedrige Fluss-Spannung
 Konform zu RoHS, REACH,
 Konfliktmineralien ¹⁾

Mechanische Daten ¹⁾

Gegurtet auf Rolle
 Gewicht ca.
 Gehäusematerial
 Löt- und Einbaubedingungen

Maximum ratings ²⁾**Grenzwerte ²⁾**

Type Typ	Code ³⁾	Maximum alternating input voltage Max. Eingangswechselspannung $V_{VRMS} [V] ^4)$	Repetitive peak reverse voltage Periodische Spitzensperrspannung $V_{RRM} [V] ^5)$
S40	B XXX	40	80
S80	C XXX	80	160
S125	E XXX	125	250
S250	J XXX	250	600
S380	K XXX	380	800
S500	M XXX	500	1000

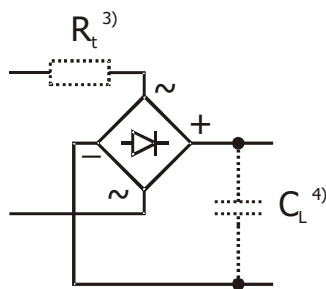
Max. rectified output current Dauergrenzstrom am Brückenausgang		$T_A = 50^\circ\text{C}$	I_{FAV}	0.8 A ⁶⁾
Repetitive peak forward current Periodischer Spitzenstrom	$f > 15 \text{ Hz}$	$T_A = 50^\circ\text{C}$	I_{FRM}	10 A ⁶⁾
Peak forward surge current Stoßstrom in Fluss-Richtung	Half sine-wave Sinus-Halbwellen	50 Hz (10 ms) 60 Hz (8.3 ms)	I_{FSM}	40 A 44 A
Rating for fusing Grenzlastintegral		$t < 10 \text{ ms}$	i^2t	8 A ² s
Operating junction temperature – Sperrschichttemperatur Storage temperature – Lagerungstemperatur			T_j T_s	-50...+150°C -50...+150°C

- Please note the [detailed information on our website](#) or at the beginning of the data book
Bitte beachten Sie die [detaillierten Hinweise auf unserer Internetseite](#) bzw. am Anfang des Datenbuches
- $T_A = 25^\circ\text{C}$ unless otherwise specified – $T_A = 25^\circ\text{C}$ wenn nicht anders angegeben
- Bar denotes "DC side"; "XXX" is a two or three digit production code
Balken kennzeichnet „Gleichstromseite“; „XXX“ ist ein zwei- oder dreistelliger Produktionscode
- Eventual superimposed voltage peaks must not exceed V_{RRM}
Evtl. überlagerte Spannungsspitzen dürfen V_{RRM} nicht überschreiten
- Valid per diode – Gültig pro Diode
- Mounted on P.C. Board with 25 mm² copper pads at each terminal
Montage auf Leiterplatte mit 25 mm² Kupferbelag (Löt-pad) an jedem Anschluss

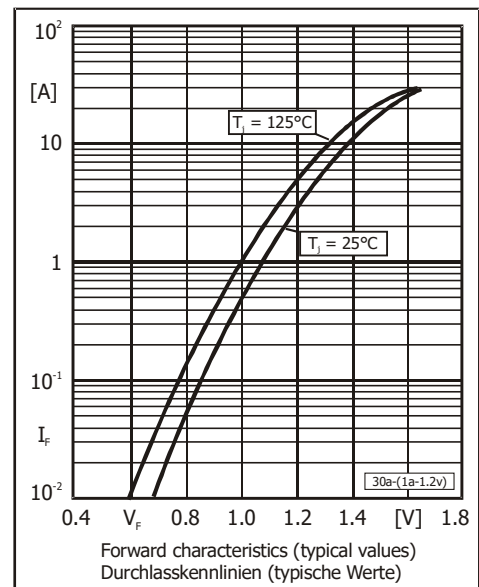
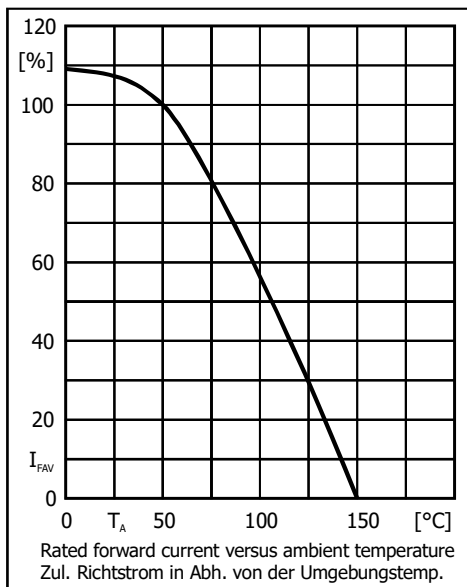
Characteristics

Kennwerte

Forward voltage Durchlass-Spannung	$T_j = 25^\circ\text{C}$	$I_F = 0.4\text{ A}$ $I_F = 0.8\text{ A}$	V_F	$< 0.95\text{ V}^{1)}$ $< 1.1\text{ V}^{1)}$
Leakage current Sperrstrom	$T_j = 25^\circ\text{C}$	$V_R = V_{RRM}$	I_R	$< 5\ \mu\text{A}$
Reverse recovery time Sperrverzug	$I_F = 0.5\text{ A}$ through/über $I_R = 1\text{ A}$ to $I_R = 0.25\text{ A}$		t_{rr}	typ. $1500\text{ ns}^{1)}$
Typical junction capacitance – Typische Sperrschichtkapazität	$V_R = 4\text{ V}$		C_j	$10\text{ pF}^{1)}$
Thermal resistance junction to ambient (per device) Wärmewiderstand Sperrschicht – Umgebung (pro Bauteil)			R_{thA}	$< 60\text{ K/W}^{2)}$
Thermal resistance junction to terminal (per device) Wärmewiderstand Sperrschicht – Anschluss (pro Bauteil)			R_{thT}	$< 20\text{ K/W}$



Type Typ	Recomm. protective resistance Empf. Schutzwiderstand $R_t [\Omega]^{3)}$	Admiss. load capacitor at R_t Zul. Ladekondensator mit R_t $C_L [\mu\text{F}]^{4)}$
S40	2.0	2500
S80	4.0	1250
S125	6.25	800
S250	15.0	333
S380	20.0	250
S500	25.0	200



Disclaimer: See data book page 2 or [website](#)
Haftungsausschluss: Siehe Datenbuch Seite 2 oder [Internet](#)

- Valid per diode – Gültig pro Diode
- Mounted on P.C. Board with 25 mm² copper pads at each terminal
Montage auf Leiterplatte mit 25 mm² Kupferbelag (Löt-pad) an jedem Anschluss
- $R_t = V_{RRM} / I_{FSM}$ R_t is the equivalent resistance of any protective element which ensures that I_{FSM} is not exceeded
 R_t ist der Ersatzwiderstand eines jeglichen Schutzelementes, welches ein Überschreiten von I_{FSM} verhindert
- $C_L = 5\text{ ms} / R_t$ If the $R_t C_L$ time constant is less than a quarter of the 50Hz mains period, C_L can be charged completely in a single half wave of the mains. Hence, I_{FSM} occurs as a single pulse only!
Falls die $R_t C_L$ Zeitkonstante kleiner ist als 1/4 der 50Hz-Netzperiode, kann C_L innerhalb einer einzigen Netzhalbwelle komplett geladen werden. I_{FSM} tritt dann nur als Einzelpuls auf!