

概述

S4223MD是一款带记忆功能的开关调色调亮控制器，集成两个开漏输出控制端口P1/P2，可以控制双路/四路电源实现三段带记忆的功率叠加开关调色调亮（混色时亮度变化）。芯片内部设定状态切换窗口时间 T_{sw} ，典型值3.3S。关灯时间小于状态切换窗口时间开灯切换色温；关灯时间超过状态切换窗口时间芯片会记住关灯前的状态，下次开灯时直接呈现关灯前的状态，增加了使用的便利性。

S4223MD通过检测AC信号判断开关机状态，根据内部逻辑控制后端电源的启动和关闭，确保多个电源同时应用时的逻辑一致性，光源铝基板漏电情况下状态仍可正常切换。

S4223MD 采用 SOT23-6 封装。



SOT23-6 封装

特点

- 控制双路/四路电源实现功率叠加开关调色调亮
- 调色顺序：L1→L2→L1+L2
- 带状态记忆功能，使用更加便利
- 状态存储时间超过 10 年
- 开关次数可达 10 万次以上（记忆功能正常）
- 内置 1S 内开关两次复位功能
- 状态切换窗口时间内部计时 3.3S
- 光源铝基板漏电情况下可正常切换状态

应用领域

- 中大功率调色温吸顶灯电源

典型应用

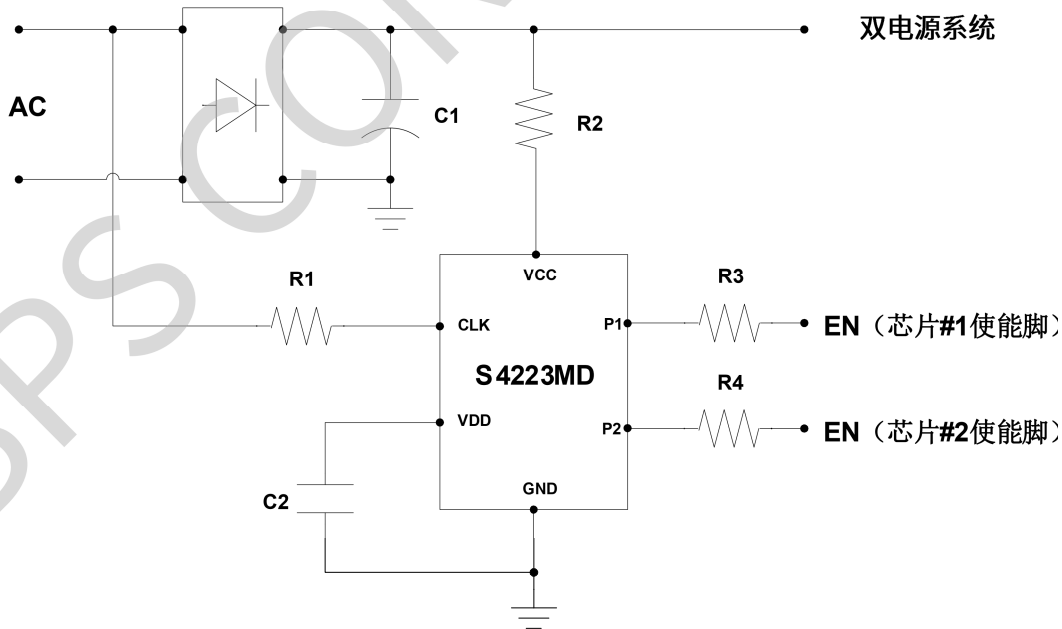


图1 S4223MD典型应用

订购信息

订购型号	封装	包装形式	打印
S4223MD	SOT23-6	卷盘 3000 颗/盘	S4223MD

管脚封装

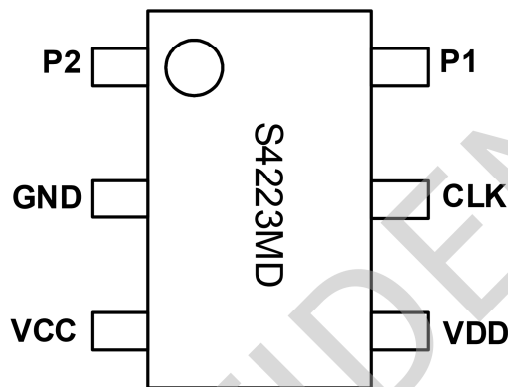


图 2 管脚封装图

管脚描述

管脚号	管脚名称	描述
1	P2	控制脚 2 (Open Drain)
2	GND	信号和功率地
3	VCC	芯片外部供电脚
4	VDD	芯片内部供电脚
5	CLK	信号检测脚
6	P1	控制脚 1 (Open Drain)

免责声明

晶丰明源尽力确保本产品规格书内容的准确和可靠，但是保留在没有通知的情况下，修改规格书内容的权利。

本产品规格书未包含任何针对晶丰明源或第三方所有的知识产权的授权。针对本产品规格书所记载的信息，晶丰明源不做任何明示或暗示的保证，包括但不限于对规格书内容的准确性、商业上的适销性、特定目的的适用性或者不侵犯晶丰明源或任何第三人知识产权做任何明示或暗示保证，晶丰明源也不就因本规格书本身及其使用有关的偶然或必然损失承担任何责任。