

概述

S7134C是一款高性能恒压恒流原边反馈控制器,适用于各种低功耗AC/DC充电器和适配器应用场合。该控制器采用原边反馈控制机制,无需光耦和TL431即可以实现高精度的电压输出。

在恒流控制模式中,可以通过改变与CS管脚连接的电阻阻值来调节输出电流大小。在恒压控制模式下,S7134C使用了多种工作模式以得到高转换效率和小的音频异响。S7134C内置输出线损补偿,并可以通过修改反馈电阻阻值调整补偿比例,以达到适应各种不同输出导线线损要求,可以有效的补偿输出电流在输出线上引起的线损压降。在恒流模式和重负载下,S7134C工作于PFM,而在轻载和中度负载下同时减小 I_{peak} 和工作频率,以优化转换效率,避免音频异响。

S7134C具有多重的保护功能,包括输出开路、短路保护,VCC过压、欠压保护,过温保护等。S7134C采用SOP-8封装。



SOP-8 封装

特点

- <75 mW 待机功耗,满足六级能效要求
- 准谐振工作机制,提高系统效率
- 峰值电流渐变抖动改善 EMI
- 内置功率三极管
- 恒压、恒流精度高
- 输出线损补偿可调
- 内置输入线电压补偿
- 输出过压、短路保护
- VCC 电压过压、欠压保护
- 过温保护

应用领域

- 手机、无绳电话、PDA、MP3 和其它便携式设备等的适配器、充电器
- LED 驱动电源
- 线性电压和 RCC 开关电源升级换代
- PC、TV 等设备使用的辅助电源

典型应用

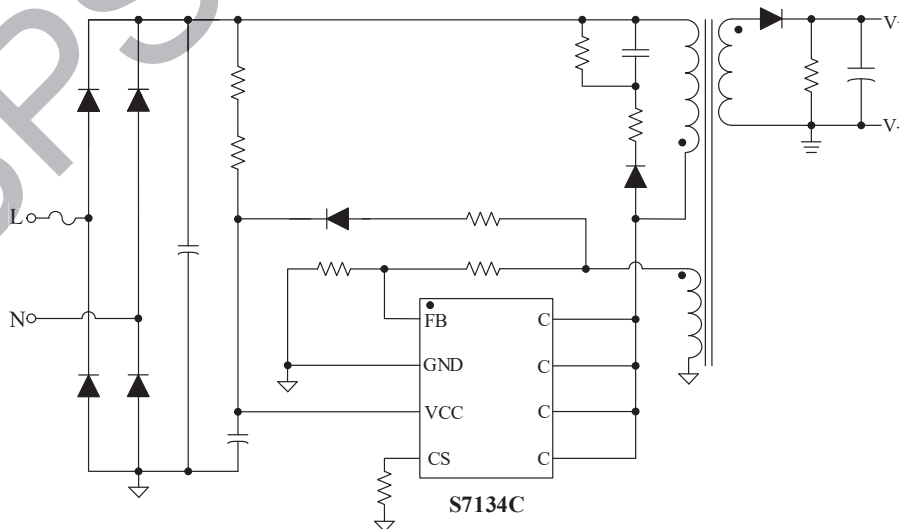
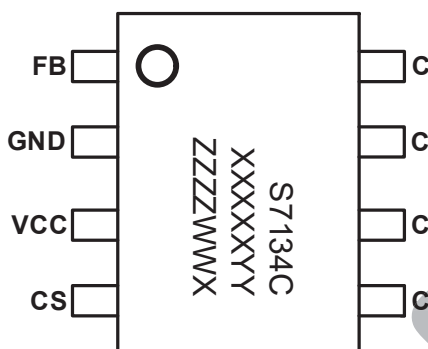


图 1. S7134C 典型应用图

订购信息

订购型号	封装	包装形式	打印
S7134C	SOP8	卷盘 4000 颗/盘	S7134C XXXXXY ZZZZWWX

管脚封装



S7134C: 产品型号
XXXXXY: 批次号
ZZZZ: 内部标示
WW: 周号
X: 保留位

图 2. 管脚封装图

管脚描述

管脚号	管脚名称	描述
1	FB	反馈电压输入端
2	GND	芯片地
3	VCC	芯片供电脚
4	CS	电流检测脚
5、6、7、8	C	内置三极管集电极

免责声明

晶丰明源尽力确保本产品规格书内容的准确和可靠，但是保留在没有通知的情况下，修改规格书内容的权利。

本产品规格书未包含任何针对晶丰明源或第三方所有的知识产权的授权。针对本产品规格书所记载的信息，晶丰明源不做任何明示或暗示的保证，包括但不限于对规格书内容的准确性、商业上的适销性、特定目的的适用性或者不侵犯晶丰明源或任何第三人知识产权做任何明示或暗示保证，晶丰明源也不就因本规格书本身及其使用有关的偶然或必然损失承担任何责任。

BPS Confidential