



§ 概述 (General Description)

SAM8108 是一款专门用于 ON-OFF 开关控制芯片。广泛应用于各种电子产品和需要电子开关的场合。

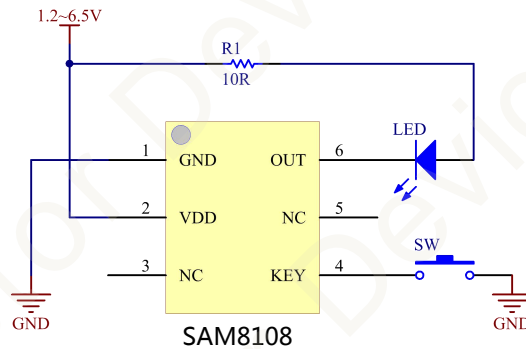
下降沿触发有效。按一下 ON (低电平输出) , 再按一下 OFF (高阻态-关闭) 。

NMOS 开漏输出, 5V DC 供电情形下灌电流达 100mA。1.2~6.5V 工作电压范围, 性能相当稳定优异。

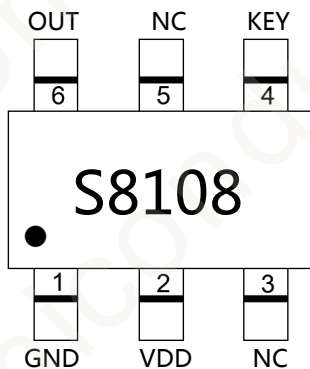
§ 特性 (Features)

- ❖ 低功耗的 CMOS 数字技术
- ❖ 工作电压：1.2~6.5V
- ❖ 静态电流：≤ 2uA @ 5V DC
- ❖ 下降沿触发
- ❖ NMOS 开漏输出, 灌电流达 100mA@5V DC
- ❖ 固化逻辑电路。强抗干扰、高稳定性能
- ❖ SOT23-6 封装

§ 测试电路 (Test Circuit)

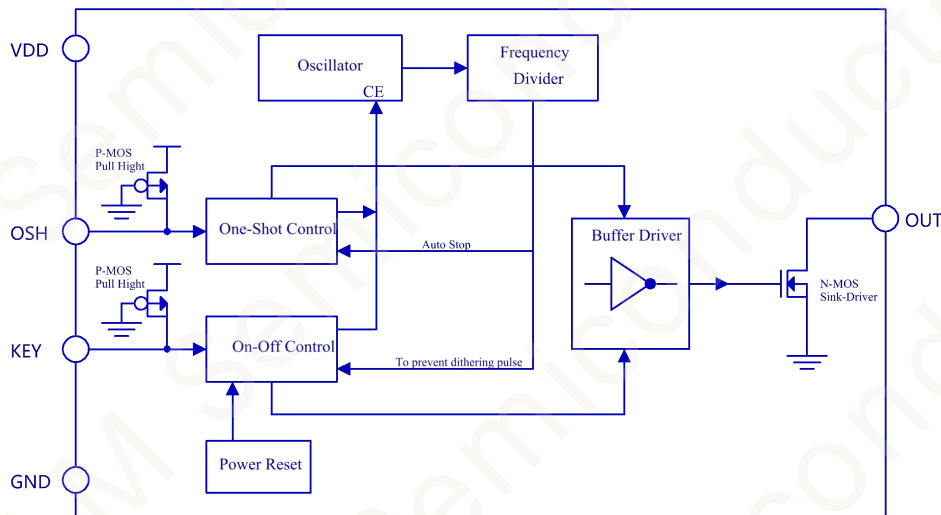


§ 引脚信息 (Pin Information)



| 端口 | 名称 | 引脚功能描述 |
|----|-----|------------------------|
| 1 | GND | 电源负极 |
| 2 | VDD | 电源正极 |
| 3 | NC | 悬空脚 |
| 4 | KEY | 开关触发脚。对负极触发, 下降沿有效 |
| 5 | NC | 悬空脚 |
| 6 | OUT | 输出脚。ON=L, OFF=Z (复位高阻) |

§ 功能方块图 (Block Diagram)





§ 绝对最大额定值 (Absolute Maximum Rating)

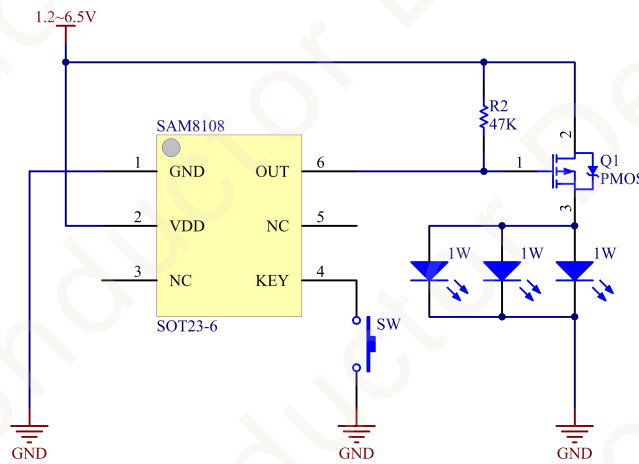
| Symbol | Parameter | Rated Value | Unit |
|-------------------|-----------------------|-------------------------------|------|
| $V_{DD} - V_{SS}$ | Supply voltage | -0.5 ~ +7.0 | V |
| V_{IN} | Input voltage | $V_{SS}-0.3V \sim V_{DD}+0.3$ | V |
| T_{OP} | Operating Temperature | -40 ~ +85 | °C |
| T_{ST} | Storage Temperature | -40 ~ +125 | °C |

§ 电气特性 (Electrical Characteristics)

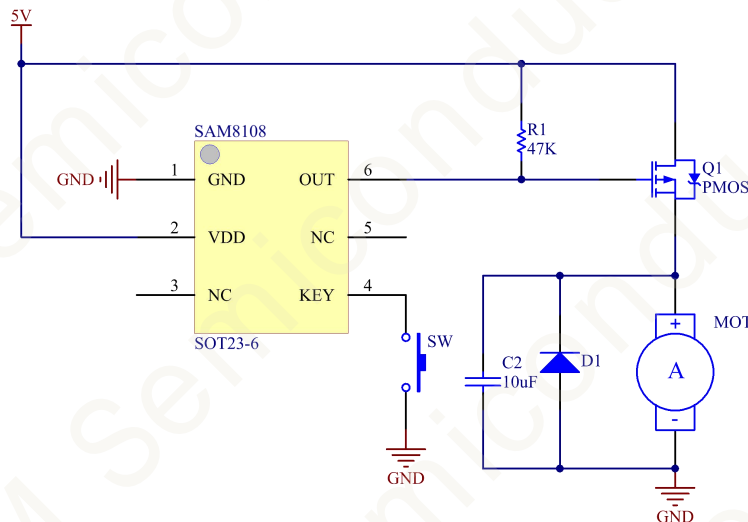
仅指 TA=25°C，除非特别注明。

| Symbol | Parameter | Condition | Min. | Typ. | Max. | Units |
|-----------|--------------------|---------------------------------|------|------|------|---------|
| V_{DD} | Supply Voltage | | 1.2 | 3.0 | 6.5 | V |
| I_{DD} | Operating Current | @ $V_{DD} = 3V$, no load | | 30 | 150 | μA |
| I_{STB} | Standby Current | @ $V_{DD} = 3V$, no load | | | 1 | μA |
| | | @ $V_{DD} = 5V$, no load | | | 2 | |
| I_{OL} | Sink Current (LED) | @ $V_{DD} = 3V$, $V_{OL} = 1V$ | 50 | | | mA |

§ 应用参考电路图 (Application Reference Circuit)



LED 照明驱动

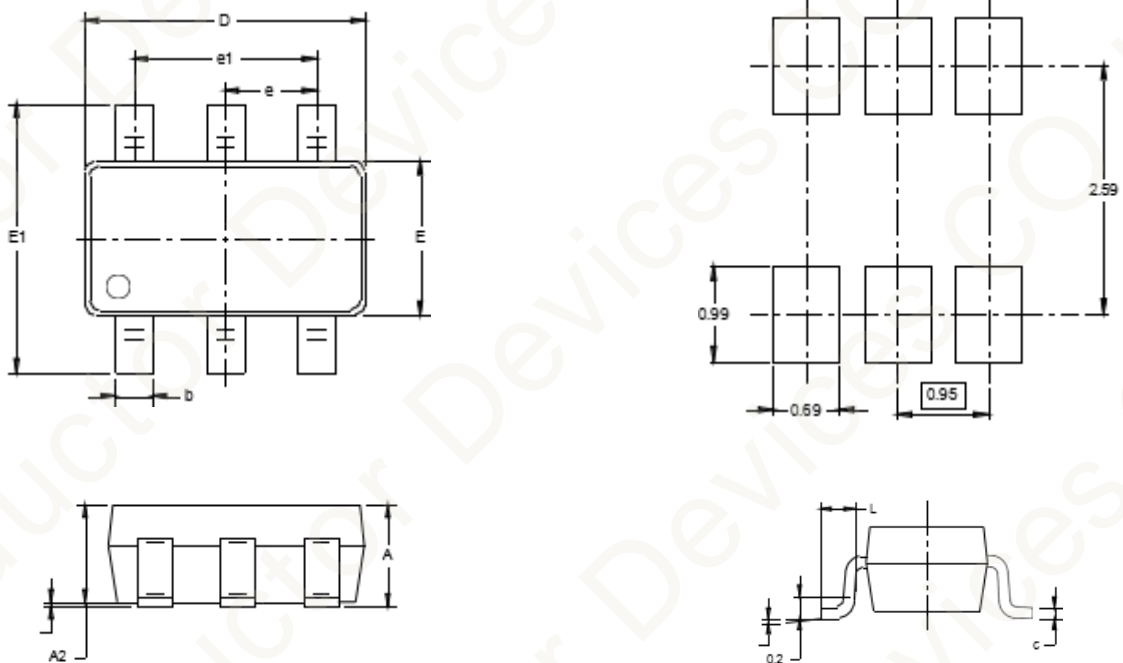


直流马达驱动



封装外形尺寸图 (Package Size)

SOT23-6 package mechanical drawing



| Symbol | Dimensions In Millimeters | | Dimensions In Inches | |
|----------|---------------------------|-------|----------------------|-------|
| | MIN | MAX | MIN | MAX |
| A | 1.050 | 1.250 | 0.041 | 0.049 |
| A1 | 0.000 | 0.100 | 0.000 | 0.004 |
| A2 | 1.050 | 1.150 | 0.041 | 0.045 |
| b | 0.300 | 0.500 | 0.012 | 0.020 |
| c | 0.100 | 0.200 | 0.004 | 0.008 |
| D | 2.820 | 3.020 | 0.111 | 0.119 |
| E | 1.500 | 1.700 | 0.059 | 0.067 |
| E1 | 2.650 | 2.950 | 0.104 | 0.116 |
| e | 0.950 BSC | | 0.037 BSC | |
| e1 | 1.900 BSC | | 0.075 BSC | |
| L | 0.300 | 0.600 | 0.012 | 0.024 |
| θ | 0° | 8° | 0° | 8° |

Note: For SOT23-6 IC, 3000 units per reel.

备注：

1. 以上信息如有更新，将不另作通知，请用户在使用前先确定手中的数据是否为最新版本。
2. 对于错误或不当操作所导致的后果，我们将不承担责任。