



### 概述 (General Description)

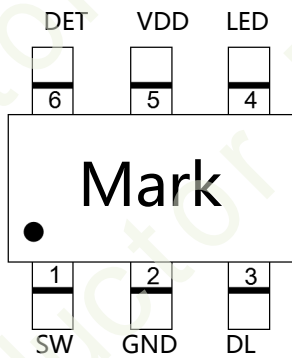
SAM8122 是一款带有低电压检测及充电电量检测功能的按键换挡亮度调光芯片。

调光功能。上电休眠，按键换挡三段调光，可切换全亮、半亮、微亮（20%）、关闭。充电时按键触发有效。

低电压检测功能。当电池电压低于 3.37V 时，指示灯输出高电平；当电池电压低于 2.97V 时，芯片关机休眠，指示灯停止输出。

充电电量检测功能。电池充电电压未达 4.15V 时，指示灯输出高电平；电池充电电压达 4.15V 时，指示灯关闭。

### 封装脚位图 (Pin Figure For Packaging)



❖ SOT23-6

### 产品特性 (Features)

- ❖ CMOS 工艺技术制造,低功耗,性能稳定
- ❖ 输入电压范围: 1.8V~6.0V
- ❖ 静态电流 < 1uA@3V
- ❖ 驱动电流 Source Current > 15mA@5.0V
- ❖ SOT23-6 封装

脚位	名称	功能
1	SW	亮度换挡触发端
2	GND	电源负极
3	DL	电压检测指示灯, 高有效
4	LED	亮度输出端, 高有效
5	VDD	电源正极
6	DET	充电检测端

❖ 脚位功能说明

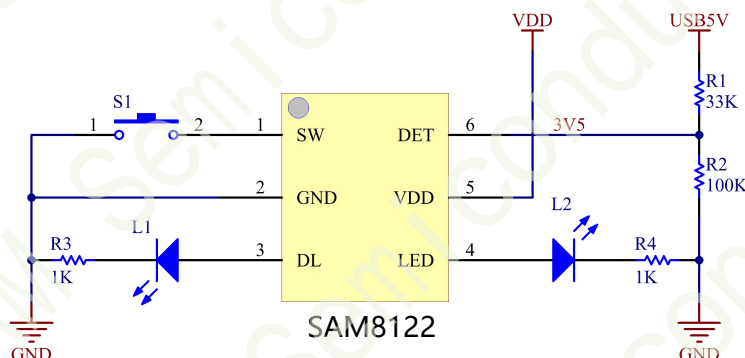
### 最大额定范围 (Absolute Maximum Ratings)

项目	符号	额定值	单位
供给电压 Supply Voltage	VDD	-0.3 ~ 6.0	V
输入/输出电压 Input/Output Voltage	VI/ VO	VSS-0.3 ~ VDD+0.3	V
工作温度 Operating Temperature	TDD	-20 ~ 70	°C
储藏温度 Storage Temperature	TST	-50 ~ 125	°C

### 电气特性 (Electrical Characteristics)

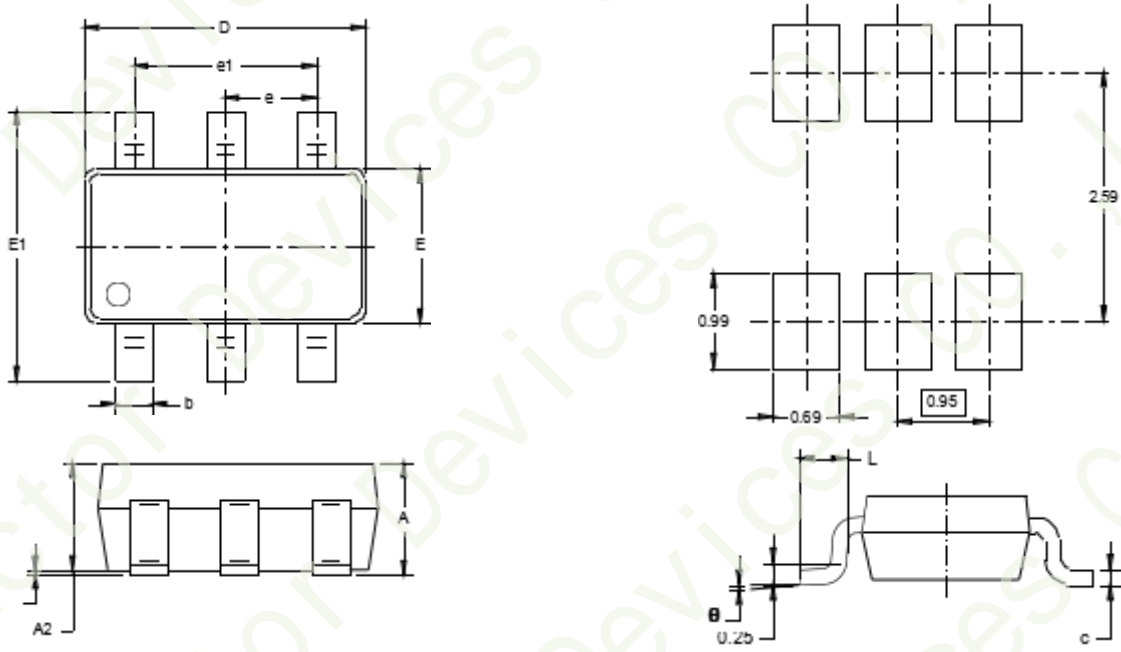
SYMB	PARAMETER	CONDITION	MIN.	TYP.	MAX.	UNITS
V <sub>DD</sub>	工作电压 Supply Voltage	@V <sub>DD</sub> =3V, No load	1.8	--	6.0	V
I <sub>SB</sub>	静态电流 Shutdown Current				1	uA
I <sub>OP</sub>	工作电流 Operating Current	@V <sub>DD</sub> =5.0V		--	100	uA
I <sub>OH</sub>	OP-推动电流 Source Current			15		mA

### 应用线路图 (Application Circuit)





封装资料(Package Information)



Symbol	Dimensions In Millimeters		Dimensions In Inches	
	MIN	MAX	MIN	MAX
A	1.050	1.250	0.041	0.049
A1	0.000	0.100	0.000	0.004
A2	1.050	1.150	0.041	0.045
b	0.300	0.500	0.012	0.020
c	0.100	0.200	0.004	0.008
D	2.820	3.020	0.111	0.119
E	1.500	1.700	0.059	0.067
E1	2.650	2.950	0.104	0.116
e	0.950 BSC		0.037 BSC	
e1	1.900 BSC		0.075 BSC	
L	0.300	0.600	0.012	0.024
θ	0°	8°	0°	8°

NOTE: For SOT23-6 IC, 3000 units per reel.

NOTE: The picture is only for reference. Please make the object as the standard.

KEY PARAMETER LIST OF TAPE AND REEL

Package Type	Reel Diameter	Reel Width W1 (mm)	A0 (mm)	B0 (mm)	K0 (mm)	P0 (mm)	P1 (mm)	P2 (mm)	W (mm)	Pin1 Quadrant
SOT23-6	7"	9.5	3.17	3.23	1.37	4.0	4.0	2.0	8.0	Q3

备注:

1. 以上信息如有更新，将不另作通知，请用户在使用前先确定手中的数据是否为最新版本。
2. 对于错误或不恰当操作所导致的后果，我们将不承担责任。