

SPECIFICATION FOR APPROVAL OR R&D

PRODUCT :
 PRODUCT DES :
 CUSTOMER :
 DATE :

APPROVED BY	NOTE
CUSTOMER SIGNATURE (S)	<p>High Performance ---PWM Controller</p>

The information given in this document is carefully checked and believed to be reliable. SAQ reserves the right to make changes in product or specification at any time and without further notice. SAQ products are not intended for use in systems in which failures of product could result in personal injury. All mentioned trademarks are registered trademarks of their owner.

产品概述:

- SAQ8818 及其运用是一个功能强大的开关电源方案,采用独到的技术,根据不同的设计适合液晶产品用 CCFL 背光、EEFL 背光、LED 背光的管理,以及电脑电源、家电、通信产品等开关电源的 DC-DC 转换控制,产品功能全,兼容性强。
- 该产品包含单端 PWM、双端 PWM、推挽、半桥、全桥电路,效率高达 90% 以上。
- 5-45V 的超宽工作电压,业内独有,大大方便了产品的设计及提升产品的可靠性。
- 高达 3A 的驱动电流,极高的对称性,且驱动电平可控,可直接驱动 P、N 式 MOSFET 以及三极管,并拥有自有相应电路平台技术。
- 高达 0.5% 的参考电压稳压精度。
- 完整的电路设计,包含开路、短路、过压、欠压、过流、启动及保护延时等,保护电路安全可靠,且保护电路自恢复功能可设。
- 占空比最高可达 45% 以上(推挽、半桥、全桥)、98% (单端 PWM),降低温升,提升产品性能。
- 客户可编程控制,电路整体运用,设计可根据实际需要灵活设置。
- 极高的性能和超强的可靠性,研究业内面临的实际问题而作出的针对性设计。
- ZVS 和 ZCS 模式、定频和变频模式可选。

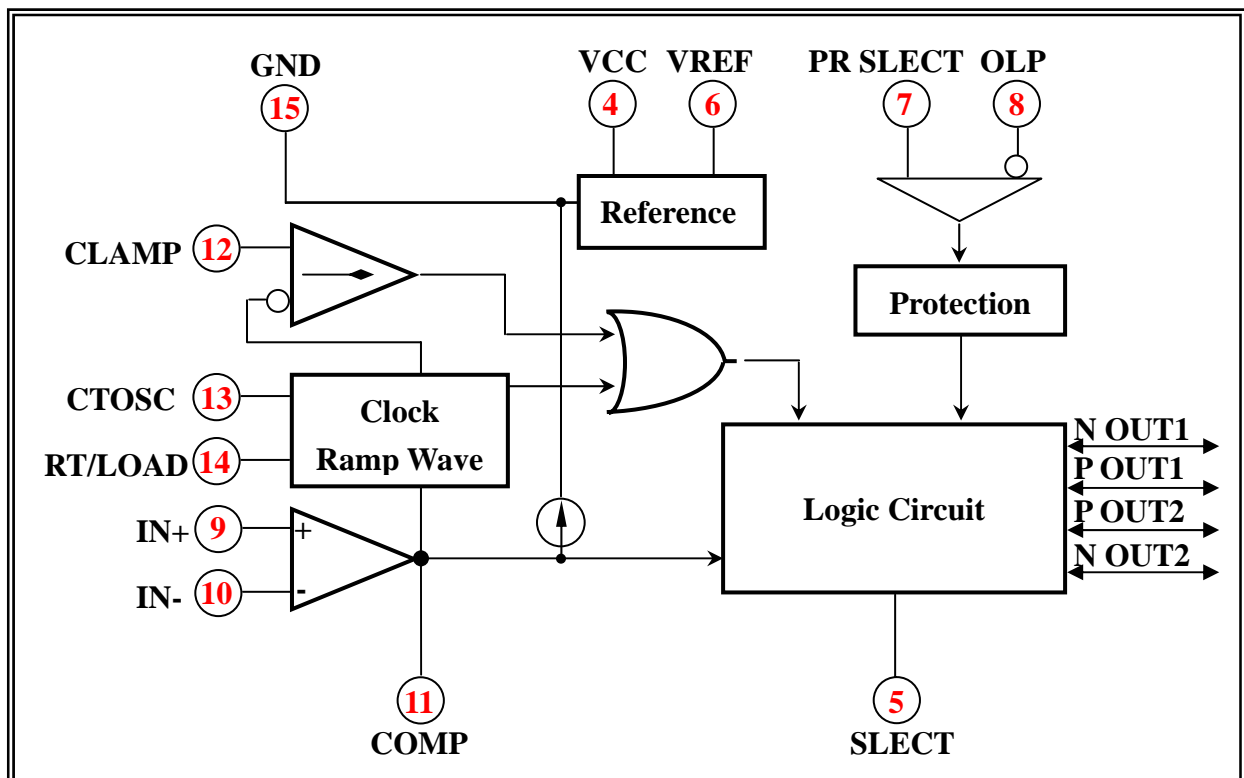
产品特点:

- 供电电压 5-45V。
- 单端 PWM、双端 PWM、推挽、半桥、全桥电路可选。
- 各种保护功能设计,并可设定保护锁定和自恢复。
- 3A 驱动电流,可直推 MOSFET 和三极管,电压、电流模式自动转换。
- 极高的转换效率。
- 频率设置采用电容和电阻双重模式,可做到高精度频率。片上振荡器可进行主从型工作。
- ESD 保护设计,高达 20KV。
- ROHS 标准,符合环保要求。

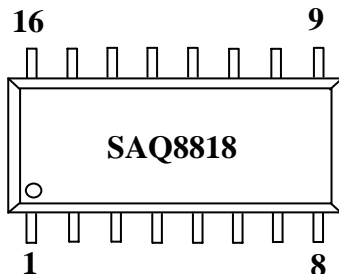
产品应用:

- CCFL 背光系统。
- EEFL 背光系统。
- LED 背光系统。
- 笔记本电脑。
- 液晶显示器、液晶电视产品。
- 移动电视、移动 DVD。
- 车载显示系统。
- ATM 终端。
- POS 终端。
- 5-1000W 的 DC-DC 开关电源。

功能框图:



管脚定义:



分类信息:

产品型号	封装	工作温度
SAQ8818	16-DIP	0~+70 ⁰ C
SAQ8818	16-SOP	

管脚描述:

PIN.NO	Symbol	I/O	Description	Remark
1	P OUT1	O	Output driver P1	
2	P OUT2	O	Output driver P2	
3	N OUT2	O	Output driver N2	
4	VCC	-	The power supplies PIN	
5	SLECT	O	To Set the output	
6	VREF	O	The voltage for reference	
7	PR SLECT	I	To set the lever of the Open lamp protection	
8	OLP	I	The PIN of the Open lamp protection	
9	IN+	I	The inverting input of the error amplifier for +	
10	IN-	I	The inverting input of the error amplifier for -	
11	COMP	O	Output of the error amplifier	
12	CLAMP	O	Over voltage clamping	
13	CTOSC	I/O	Set frequency of main frequency for PWM controller	
14	LOAD/RT	I/O	An external resistor connected to change frequency	
15	GND	-	The ground PIN	
16	N OUT1	O	Output driver N1	

功能说明:

用户可选功能

该芯片提供了多种运用方案、灵活的各种功能供用户选择，用户可通过外围电路的灵活设置，而达到自己想要的功能与作用，具体方法请在技术指导下参考设计。

宽供电电压

系统提供了5-45V的供电电压直接输入功能，而无需外接稳压电路。

参考基准电压

一个内置的参考基准电压，提供了高精度、低温度系数的基准电压。通过放大或分压该基准电压，产生电路中其它需要的电压基准。

过压箝位

当在第十二脚CLAMP端检测到大于2.0V的电压时，内部误差放大器会限制输出，以抑制和平衡灯管的启动电压，故障时的工作电压。

开关功能

当IC的第七脚为低电平时，提供了不需关闭电源而“开/关”芯片输出的功能；当芯片关闭时，所有的输出被强制为逻辑低电平。

设置灯管工作频率

灯管的工作频率可通过第十三、第十四脚共同实现，当需要一个高精度的频率时，可用一个低误差的可调电阻来实现。其工作频率的计算一般为当设置 $CT=0.01\mu F$ ， $RT=12K\Omega$ 时，其频率约为10KHZ。特别留意CT的值不要小于0.0047 μF ，否则电路振荡将可能不正常。

启动延时电路

通过在第八脚设置一个启动延时电路，可以确保电路免受冲击而工作稳定可靠。具体方法是在其外围设置一个积分电路，在这个积分时间内，电路延时工作。

输出拓补选择

系统提供单端PWM、双端PWM、推挽、半桥、全桥几种电路选择，当第五脚为5V时，系推挽和半桥输出方式；当第五脚为2.5V时，为全桥输出方式；当第五脚为1.25V时，为单端PWM输出方式；当第五脚为0V时，为双端PWM输出方式。留意这些方式须与驱动输出脚配合使用，当驱动输出脚接不同的电平时（如高电平、低电平），这些选择才会有效。

启动变频电路

灯管启动时的高启动电压，可通过在第十四脚设置一个启动电阻，在灯管还未点亮之前，改变电路的工作频率来实现。当在灯管还没有点亮之前，让启动电阻接通，电路频率升高，启动电压升高。当灯管点亮后，该电阻断开，电路恢复正常工作频率。

开路保护

通过芯片的第八脚与外围电路的搭配，可实现开路保护功能。在第八脚外部，设置一个电平和开关，当第八脚的电平高于第七脚时，电路正常工作，而当第八脚的电平低于第七脚时，则电路就会停止工作。通过第七脚电平的设置，可以选择一个需要的比较电平。

欠压保护

芯片内部具有自动欠压检测电路。当外接供电电压低于 $4.5V \pm 0.25V$ 时，电路自动关闭。

主从工作

芯片本身具有主从工作功能，可同频同相，也可错开相位工作。具体方法参考技术支持。

极限参数:

参数	符号	范围	单位	备注
电源电压	AVDD	-0.3~+50	V	Ta=25℃
地	AGND	±0.3	V	
输入电压		-0.3~VDD+0.3	V	
耗散功率		800	mW	
工作环境温度	Ta	0~+70	℃	
工作结温		+150	℃	
储藏温度		-55~+150	℃	

推荐使用条件:

电源电压 ----- 8.0~25V

工作环境温度 ----- 0~70℃

工作频率 ----- 30K~250KHz

电气特性:

参数	测试条件	最小值	典型值	最大值	单位
工作电压					
VDD		5.0		45.0	V
静态电流	12V 工作电压, Ta=25°C		8		mA
基准电压					
输出电压	测量 Pin6	4.95	5.0	5.05	V
线性范围	VDD=5.0~45V		2	20	mV
低压保护					
阈值电压	Ta=25°C	4.25	4.5	4.75	V
误差量		0.1	0.2	0.3	V
锯齿波发生器和振荡频率					
工作频率		1		300	KHz
误差放大器					
输入电压		-	2.0	10	mV
开环增益		70	95		Db
单位增益带宽		-	1	-	MHz
软启动和开灯保护使能功能					
输出电流	VDD=12V, Ta=25°C		62.5/R _{RTDLY}		mA
开灯电压			2.5		V
开灯保护功能					
OLP 检测阈值电压	VDD=12V, Ta=25°C	自定义			mV
误差量	备注 3		20		mV

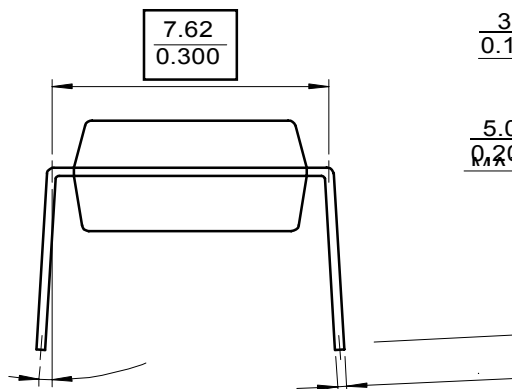
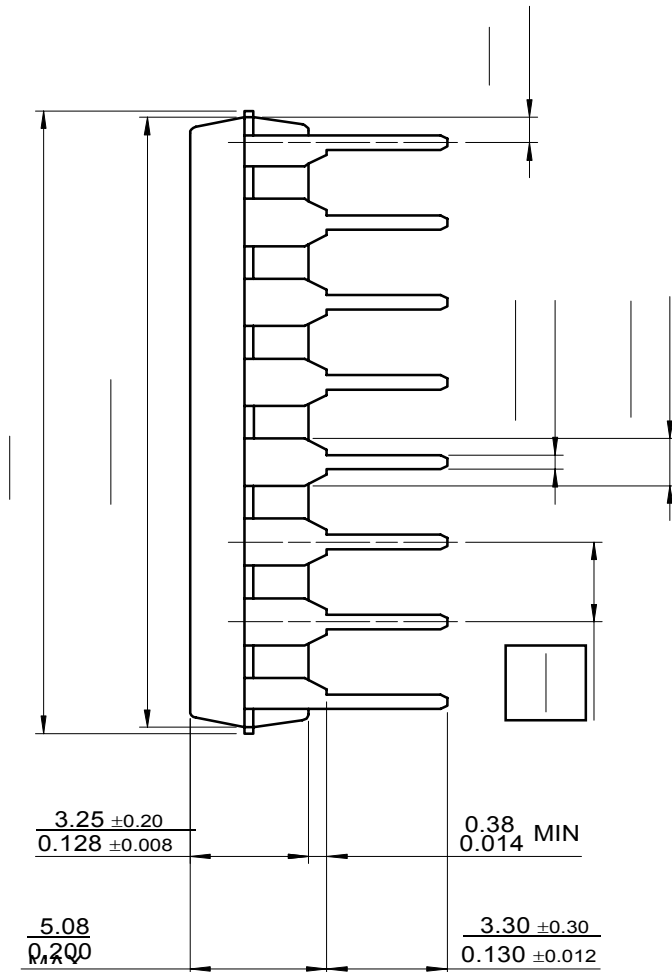
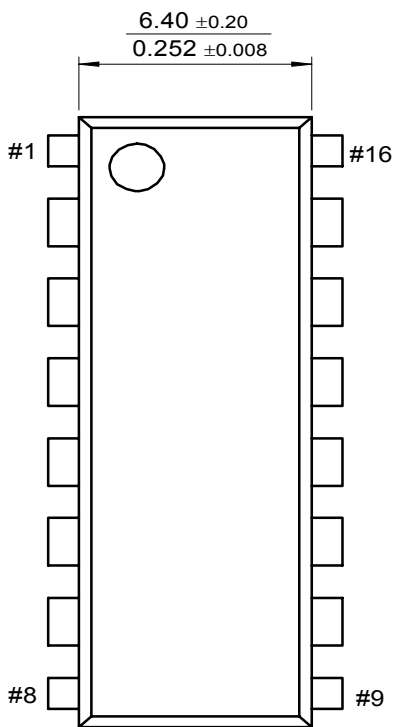
参数	测试条件	最小值	典型值	最大值	单位
过压嵌位保护					
CLAMP 检测阈值电压	VDD=12V , Ta=25°C		2.0		V
误差量			20		mV
INN 驱动电流			180		uA
开关机功能					
EA 阈值电压	VDD=12V , Ta=25°C		2.0		V
内部下拉电阻			300K		Ω
输出特性					
输出阻抗			50		Ω
上升时间	VDD=5V , 1000pF		100		ns
下降时间			25		ns

封装:

Mechanical Dimensions

Package

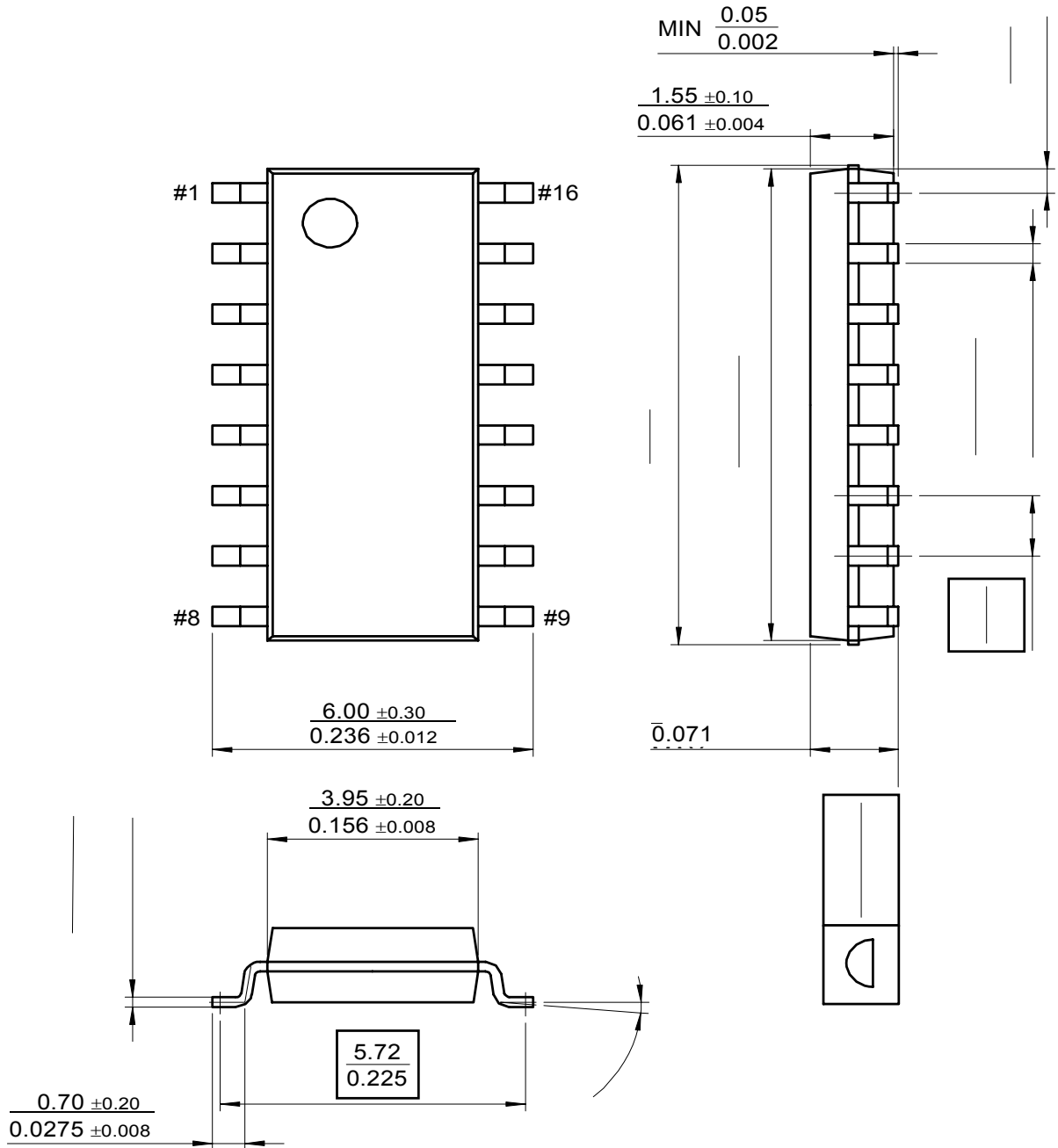
16-DIP



Mechanical Dimensions (Continued)

Package

16-SOP





Copyright © 2006 by SHENZHEN SAQCN INOVATION TECHNOLOGIES CO., LTD.

The information appearing in this Data Sheet is believed to be accurate at the time of publication. However, SAQCN assumes no responsibility arising from the use of the specifications described. The applications mentioned herein are used solely for the purpose of illustration and SAQCN makes no warranty or representation that such applications will be suitable without further modification, nor recommends the use of its products for application that may present a risk to human life due to malfunction or otherwise. SAQCN 's products are not authorized for use as critical components in life support devices or systems. SAQCN reserves the right to alter its products without prior notification. For the most up-to-date information, please visit our web site at <http://www.saqcn.com>.

《谢谢阅读，请多指导!》