



# SARS2/230 SARS2/24



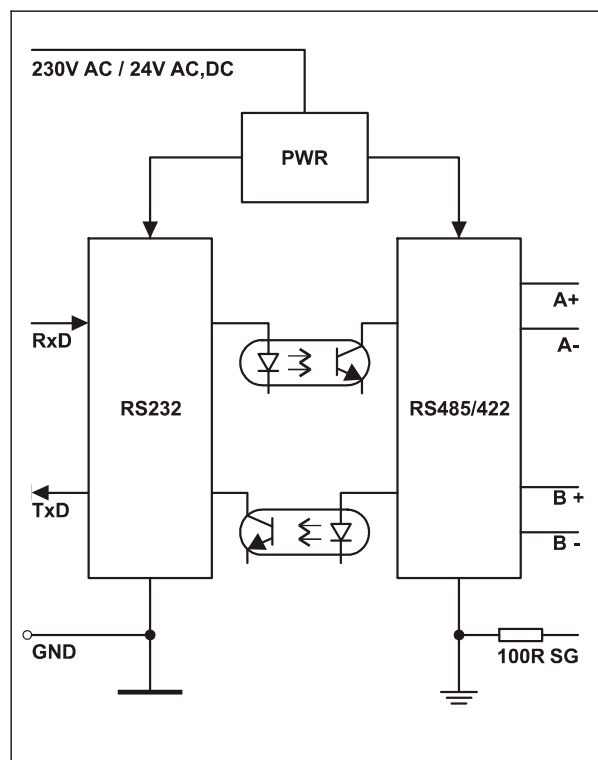
## Prevodník RS232 / RS485, RS422

- galvanické oddelenie komunikačných rozhraní
- prenosová rýchlosť do 115200 Bd
- napájacie napätie 230V AC / 50 Hz resp. 24V AC, DC
- kompaktné prevedenie s montážou na lištu

Prevodník SARS2 slúži na prevod signálu sériového rozhrania RS232C na rozhranie RS485/RS422. Prenos podľa normy EIA RS485/422 je diferenciálny prenos so zvýšenou odolnosťou voči rušeniu a umožňuje prenášať sériové signály až do vzdialenosti 1200m.

Prevodník SARS2 obsahuje blok napájania PWR, ktorý samostatne napája modul RS232 a modul RS485/RS422. Modul RS232C umožňuje pripojiť komunikačné signály TxD, RxD a automaticky ovláda smer prenosu údajov pri komunikácii RS485.

Voľba medzi rozhraniami RS485 a RS422 sa prevádza prepokami na plošnom spoji prevodníka. Moduly RS232C a RS485/RS422 sú opticky oddelené.

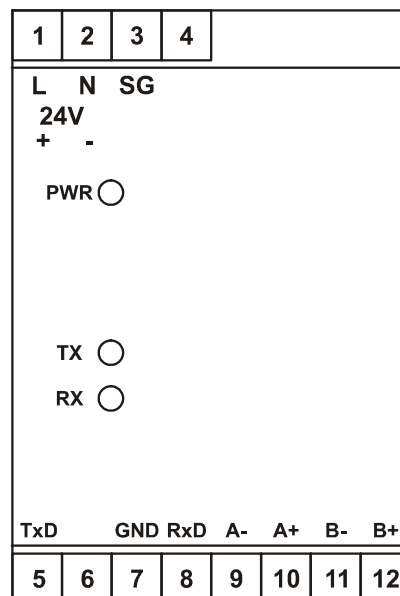


## Technické údaje

parameter	SARS2/230	SARS2/24	jednotky
napájanie	230V AC	24 V AC, DC	-
maximálna prenosová rýchlosť	115 200	115 200	Bd
maximálna dĺžka vedenia	1 200	1200	m
prevádzková teplota	0 ÷ 70	0 ÷ 70	°C
skladovacia teplota	-20 ÷ 80	-20 ÷ 80	°C
rozmery	105 x 75 x 45	105 x 75 x 45	mm

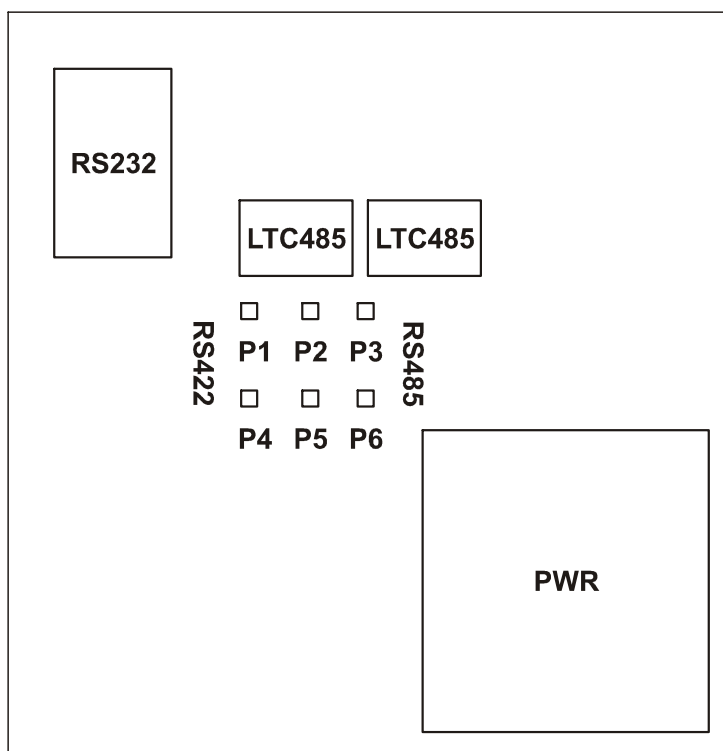
## Zapojenie modulu SARS2/230, SARS2/24

- 1 L napájanie 230V AC 50Hz, 24V AC,DC +
- 2 N napájanie 230V AC 50Hz, 24V AC,DC -
- 3 SG signálová zem
- 4 nezapojené
- 5 RS232C TxD
- 6 nezapojené
- 7 RS232C GND
- 8 RS232C RxD
- 9 A- RS485 vysielač/prijímač, RS422 vysielač
- 10 A+ RS485 vysielač/prijímač, RS422 vysielač
- 11 B- RS422 prijímač
- 12 B+ RS422 prijímač

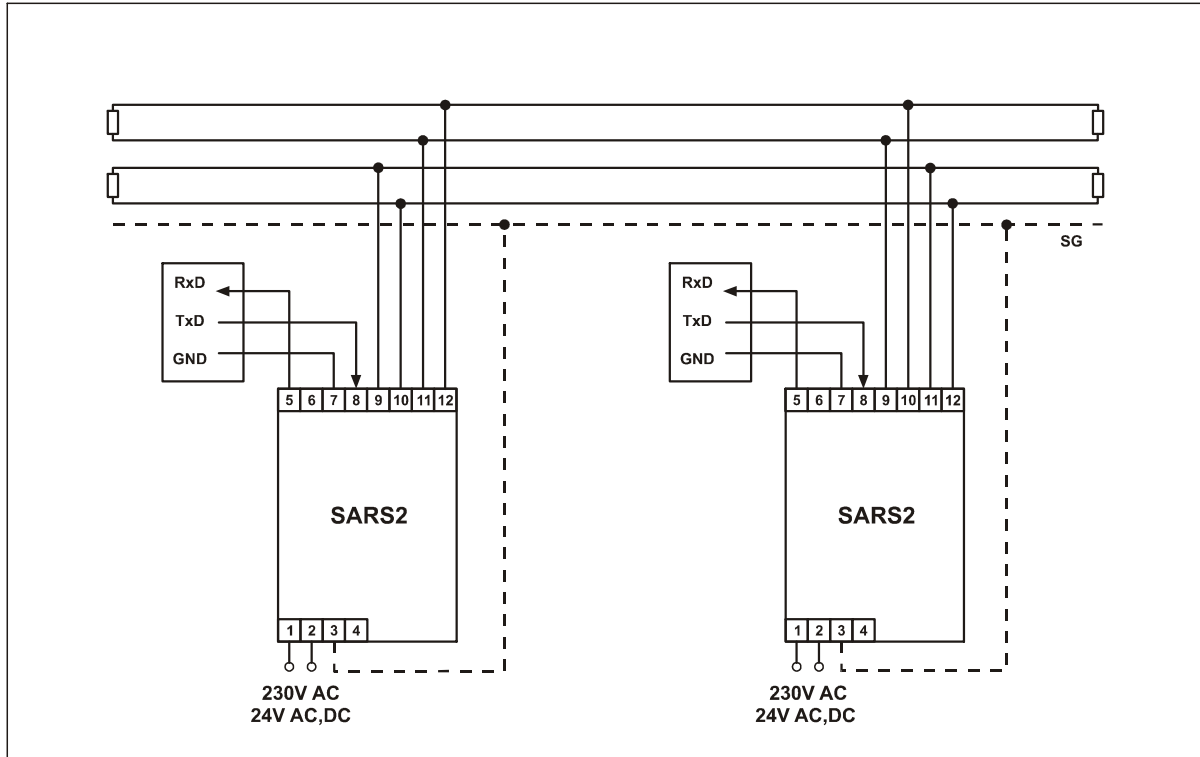


Nastavenie prepajok pre RS422 a RS485 sa vykonáva po otvorení prevodníka na doske plošného spoja nasledovne:

1. režim RS422
  - prepojka P1,P2
  - prepojka P4,P5
2. režim RS485
  - prepojka P2,P3
  - prepojka P5,P6

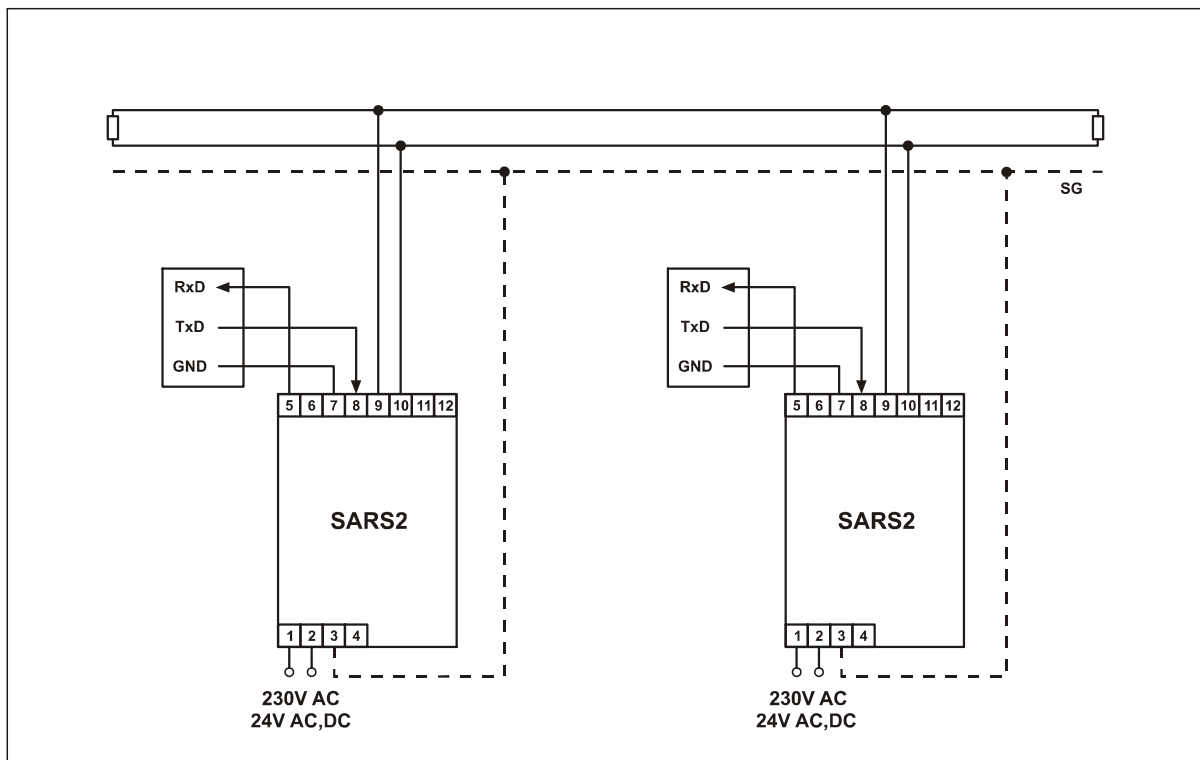


## Príklad zapojenia prevodníkov SARS2 v režime RS422

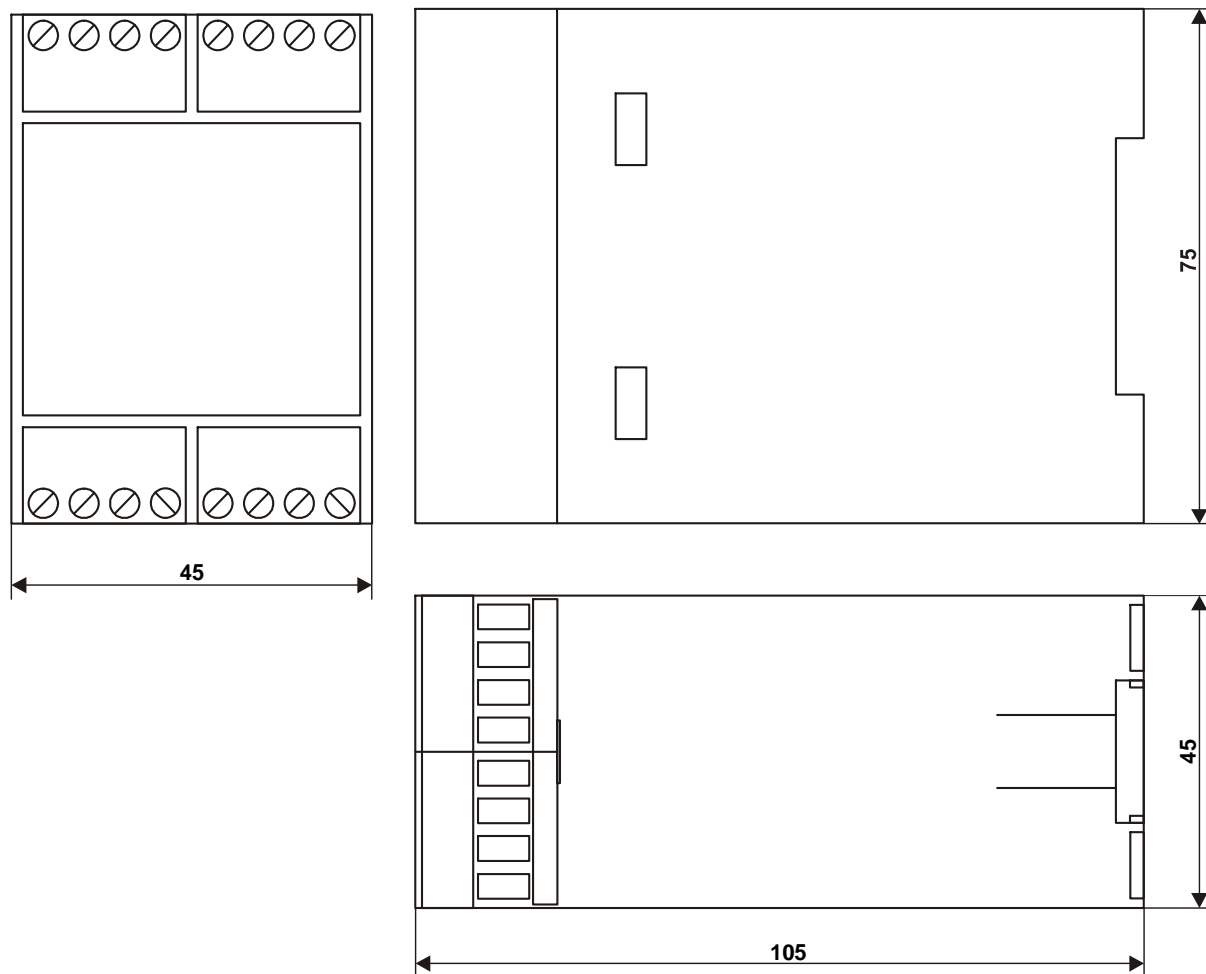


Poznámka: vodič SG nie je nutný, v prípade potreby slúži na vyrovnanie potenciálov jednotlivých zariadení. Svorku 3 je možné pripojiť aj na ochranný vodič napájacej siete.

## Príklad pripojenia prevodníkov SARS2 v režime RS485



Poznámka: vodič SG nie je nutný, v prípade potreby slúži na vyrovnanie potenciálov jednotlivých zariadení. Svorku 3 je možné pripojiť aj na ochranný vodič napájacej siete.



**Rozmerový náčrt prevodníka SARS2**