

遥控解码电路 SC2272

产品简介：

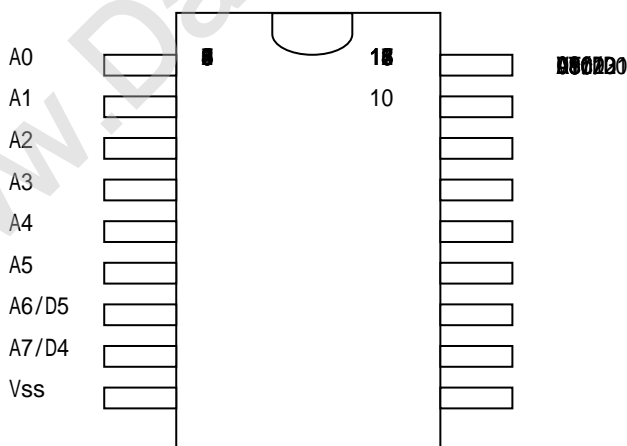
SC2272 是与 SC2262 配对使用的一块遥控解码专用集成电路。采用 CMOS 工艺制造，它最大拥有12位的三态地址管脚，可支持多达531441（或 3^{12} ）个地址的编码。因此极大的减少了码的冲突和非法对编码进行扫描以使之匹配的可能性。

特

- 很宽的工作电压范围（ $V_{CC}=2\sim 13V$ ）
- 很低的功耗和较强的噪声抑制能力
- 最大到12位三态地址管脚或6位数据管脚
- 外接一只电阻的振荡器
- 有锁存型和瞬态输出型

- 家庭汽车安全系统
- 车库控制
- 遥控玩具
- 遥控风扇
- 其他工业遥控

管脚图：



SC2272

佛山市拓迪电子有限公司

地址：佛山市高明区富湾工业区

电话：0757-88188573

传真：0757-88816966

联系电话：13553334197

网址：Http://www.K6271.com

管脚说明：

管脚名称	管脚标号	输入/输出	功能说明
A0~A5	1~6	I	0~5 码地址管脚。SC2272 通过检测这六条三态的管脚来确定 bit0~bit5 的编码波形。每个管脚均分别可置为“0”、“1”或“f”(悬空)
A6/D5~ A11/D0	7~8,10~13	I/O	6~11 码地址管脚或 5~0 数据输出管脚。根据 SC2272 的规格不同，这六条管脚即可作为高位码地址管脚，也可作为数据输出管脚。当这些管脚作为码地址管脚使用时，每个管脚可分别置为“0”、“1”或“f”(悬空)。当作为数据输出管脚使用时，在同时符合以下两个条件的前提下，输出为“1”(Vcc)，否则为“0”(Vss)。 (1) 所接受的地址码波形与码地址输入端的设置匹配； 相应位接收到的数据输出置为“1”。
Din	14	I	数据输入管脚，接收到的编码信号由此脚串行输入
OSC1	16	I	振荡器第一外接点
OSC2	15	O	振荡器第二外接点
VT	17	O	有效传输确认，高电平有效。 当 SC2272 收到有效信号时，VT 变为高电平
Vcc	18	--	电源正端
Vss	9	--	电源负端

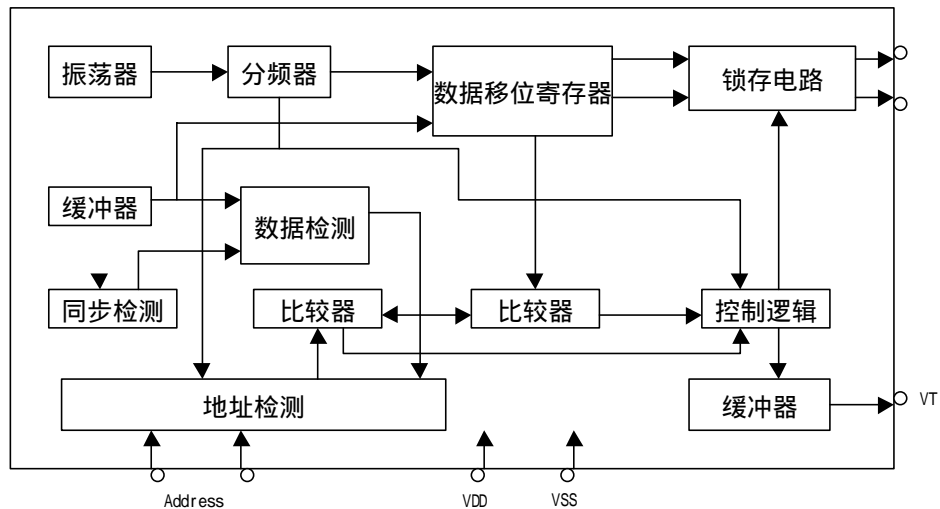
参数表：

参数	符号	参数范围	单位
电源电压	Vcc	-0.3~15	V
输入电压	Vi	-0.3~Vcc+0.3	V
输出电压	Vo	-0.3~Vcc+0.3	V
最大功耗 (Vcc=10V)	Pa	300	mW
工作温度	Topr	-20~+70	
贮存温度	Tstg	-40~+125	

电气参数 (除非特别说明, $T_{amb}=25$, $V_{DD}=10V$)

参数	符号	测试条件	最小值	典型值	最大值	单位
电源电压	V_{CC}		2	15	V	
电源电流	I_{CC}	$V_{CC}=10V$ 振荡器停振 A0~A11 开路		0.02	0.3	μA
Dout 输出 驱动电流	I_{OH}	$V_{CC}=5V, V_{OH}=3V$	-3	mA		
		$V_{CC}=8V, V_{OH}=4V$	-6	mA		
		$V_{CC}=10V, V_{OH}=6V$	-10	mA		
Dout 输出 陷电流	I_{OL}	$V_{CC}=5V, V_{OL}=3V$	2	mA		
		$V_{CC}=8V, V_{OL}=4V$	5	mA		
		$V_{CC}=10V, V_{OL}=6V$	9	mA		
输出高电平	V_{IH}	$0.7V_{CC}$	V_{CC}	V		
输出低电平	V_{IL}	$0.3V_{CC}$	V			

内部电路:



功能描述：

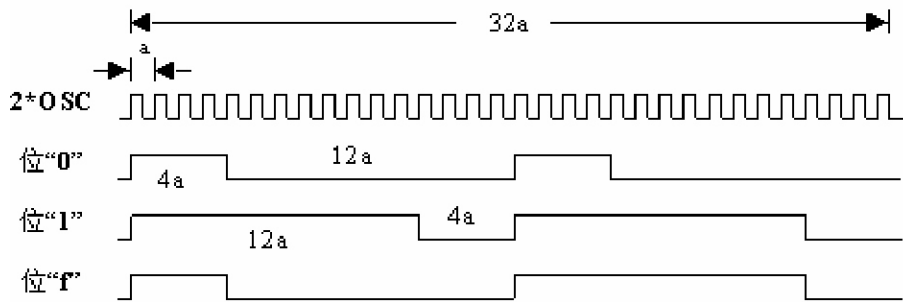
SC2272 对从Din端子送入的信号进行解码。所送入的编码波形被译成字码，它含有码地址位，数据位和同步位，解码出来的地址码与所设置地址输入端进行比较。如果所设置的地址与连续2个字码匹配，则 SC2272 做以下动作：

- a)当解码得到有“1”数据时，驱动相应的数据输出端为高电平；
- b)驱动VT 输出为高电平。

1. 射频工作方式

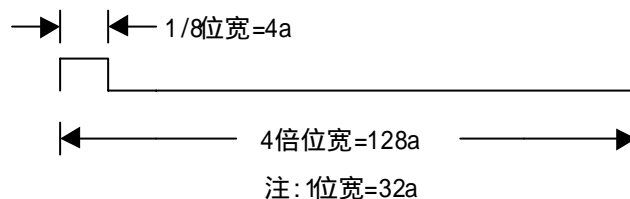
位码：

位码是编码波形的基本单元，可分为 AD 位(地址，数据)和SYNC 位(同步)。根据相应端子电平的低，高，或悬空状态，AD 位可分别置为“0”，“1”或“f”，每位波形由两个脉冲周期构成，每个脉冲周期含有16个时钟周期，详见下图：



这里， $a=2*$ 时钟振荡周期，位“f”仅对码地址有效。

同步位的长度是4个 AD 位的长度，含一个 $1/8AD$ 位宽度的脉冲。详见下图：



字码：

一组位码构成了字码，字码由12位 AD 位码再紧跟 1位 SYNC 位码构成。12

位 AD 位码是地址码位还是数据码位由SC2272 的不同后缀规格规定，请参阅下图：

	A1	A2	A3	A4	A5	A6	A7	A8	A9	A10	A11	SYNC
--	----	----	----	----	----	----	----	----	----	-----	-----	------

单电阻振荡器：

SC2272 内置的振荡回路.通过在OSC1 和 OSC2 端外接一个电阻可构成一个精密的振荡器。为确保 SC2272 能正确地对接收到的波形解码，要求 SC2272 的振荡频率与 SC2262 的频率相匹配。

字码：

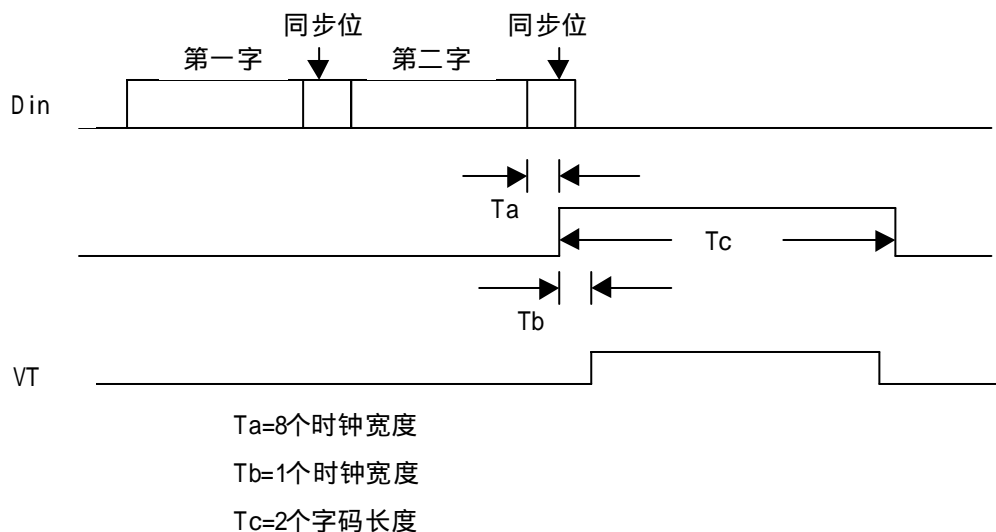
字码由位码构成，构成方式同射频方式下的字码构成方式。

帧码：

同样的，帧码由字码构成，构成方式同射频方式下的帧码构成方式。

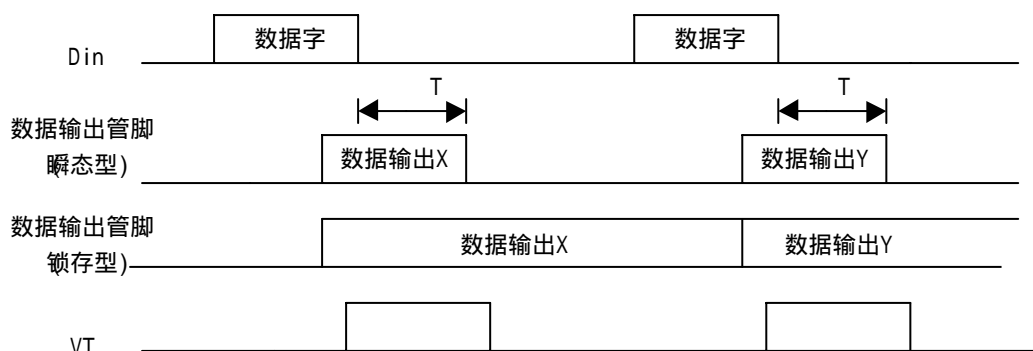
2.有效接收确认

当 SC2272 收到编码信号时，它会检查该信号是否有效。(1).它必须是一个完整的字码；(2).码地址必须与接收电路的码地址端子上的设置一致。当进行两个连续有效的接收后，SC2272 会将接收到的数据在相应的数据输出端输出，并将 VT 置为高电平。它们的定时关系见下图：



3. 锁存型或瞬态型数据输出

SC2272 根据其后缀的不同，其数据输出类型可分为锁存型和瞬态型。锁存型的 SC2272-LX 在接收到有效编码后将数据输出，并将数据一直保存到下一次接收到有效编码。而瞬态型的 SC2272-MX 在接收到有效编码后，只是将数据瞬输出，接收结束后，并不保留。请参见下图：

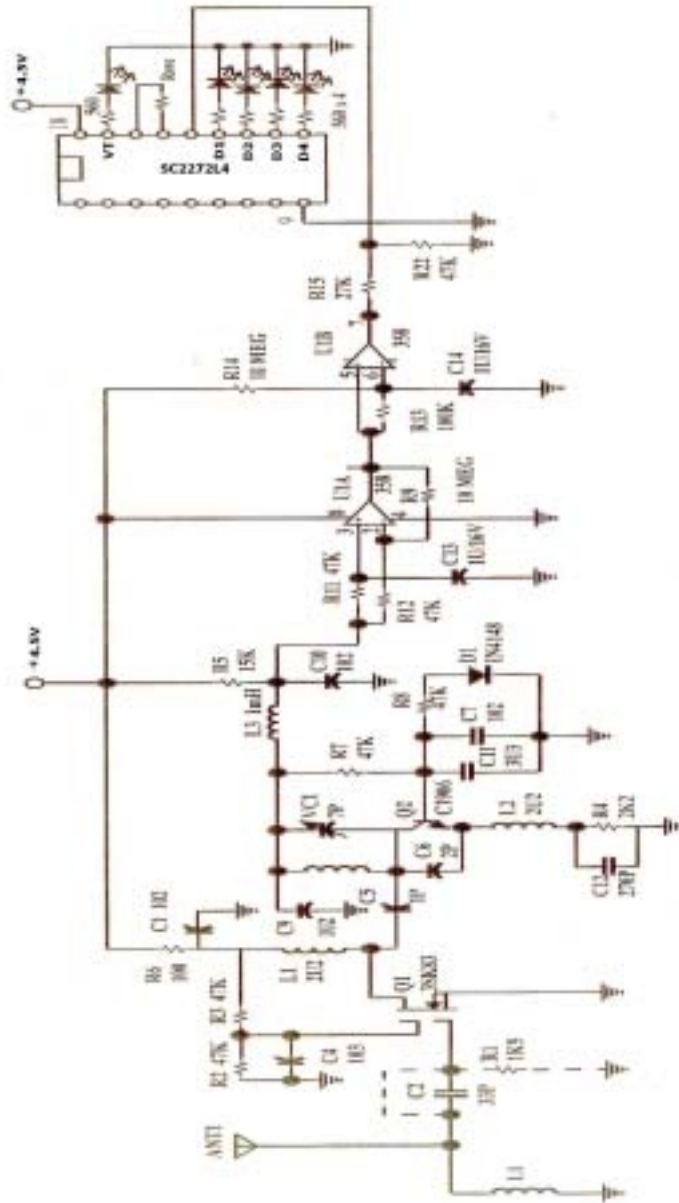


工作流程：

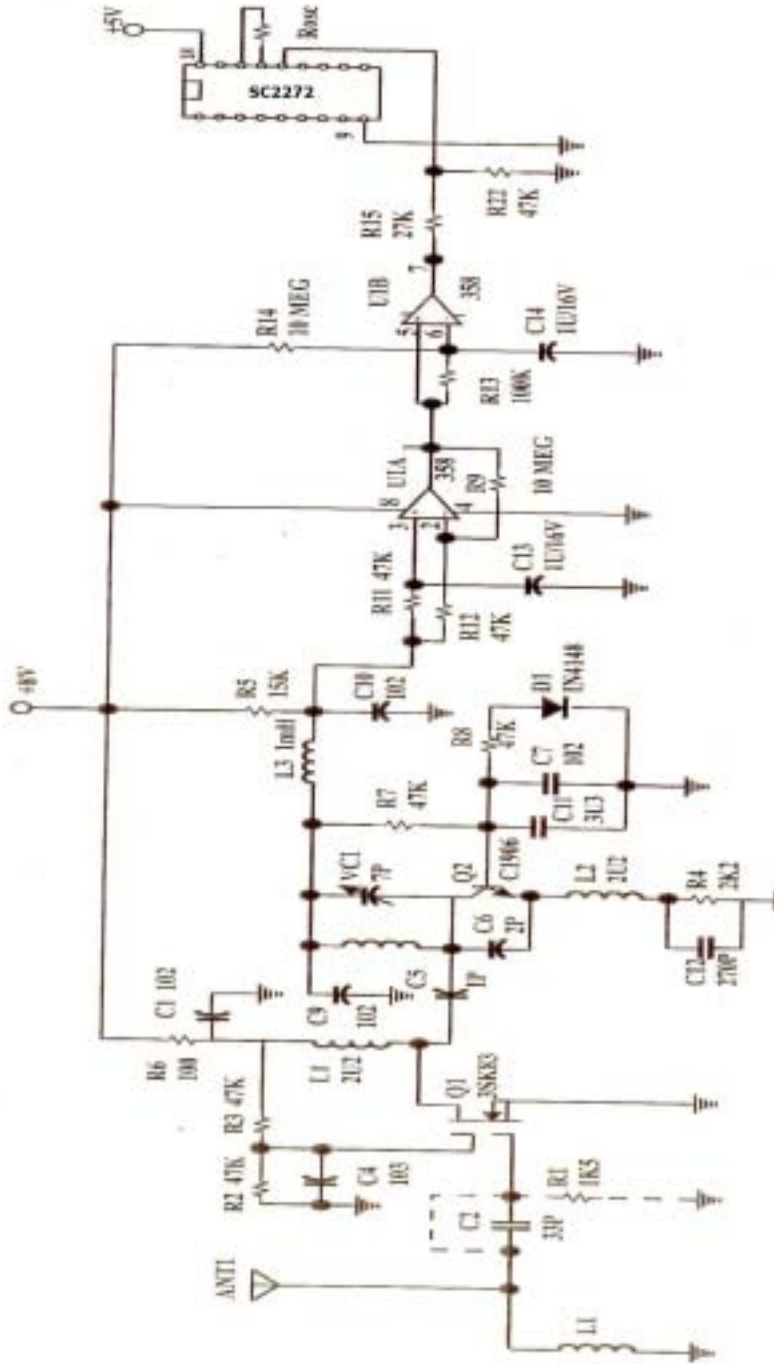
1. 上电后SC2272 进入待机状态；
2. 检查有否接收信号。若无接收信号，仍停留在待机状态；否则在收到信号后，进行接收码地址与设置码地址比较；
3. 当接收地址与设置地址相互匹配时，数据存于寄存器中。当检查到连续两帧的码地址都匹配，且数据都一致时，相应的数据输出端有输出，并且驱动 VT 输出。当连续两帧的码地址不匹配时，VT 不会被驱动，对于瞬态输出型来说，输出数据复位，而对锁存型输出，则输出数据维持原态。

典型应用：

无线接收，8 位地址 4 位数据输出：

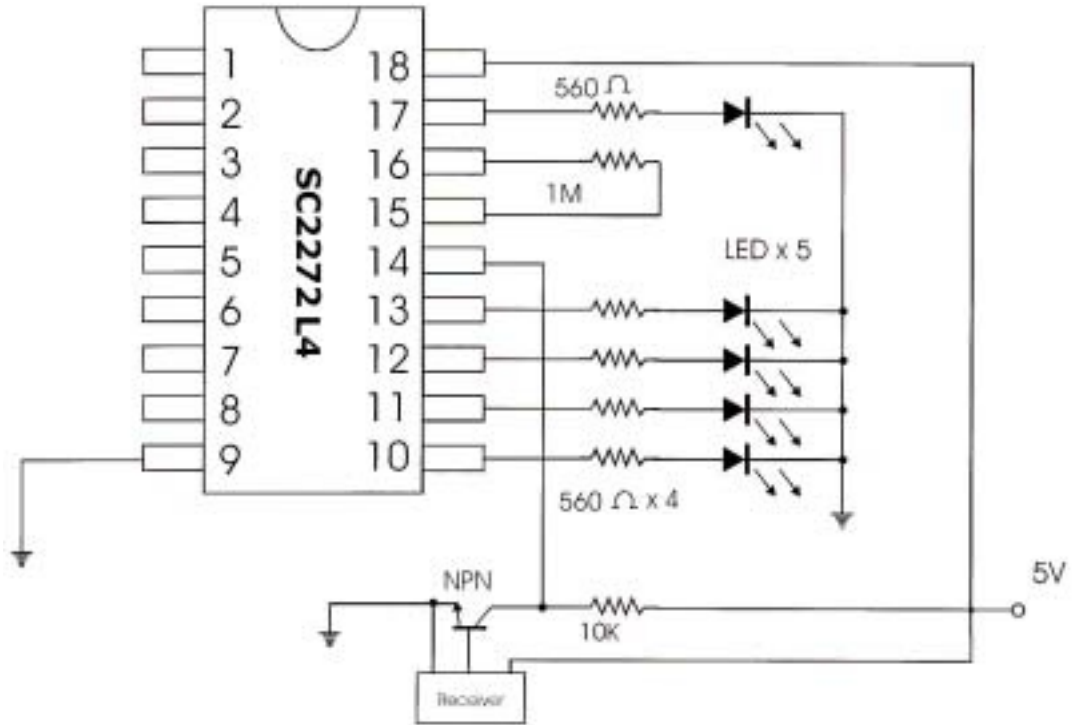


无线接收，12位地址，0位数据：



红外接收 4 位数据输出：

红外接收应用：8地址4数据



芯片封装：

SC2272 有很多应用的选择，可以按要求选择封装。

典型的封装是双列直插 DIP18 ，功能体现在后缀上。

如：SC2272L4 ，锁存型，4 位数据输出；

SC2272M6 ，瞬态型，6 位数据输出；等等。



