

- 特長
 1. 応答時間が早い (10^{-12} sec.)
 2. クランプ電圧の経時変化がなく、安定している。
 3. クランピング係数が小さい。
- 用途
 1. 通信回路網の異常電圧からの保護。
 2. ICの静電気からの保護。
 3. 雷サージ保護用。

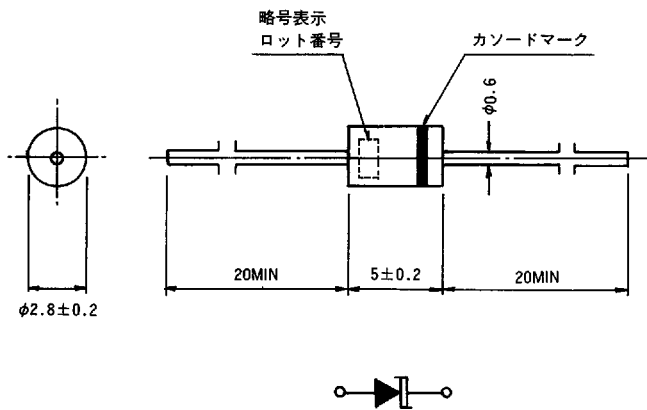
- FEATURES
 1. Fast response time (10^{-12} sec.)
 2. Stable absorbing performance.
 3. Low clamping ratio.
- APPLICATIONS
 1. Surge voltage clamping.

● 定格 (Ta=25℃)
Characteristics(Ta=25℃, unless otherwise specified)

項目 Items		絶対最大定格 Absolute maximum ratings					電気的特性 Electrical characteristics			
		せん頭サージ電力 P _{SM}	最大許容電圧 V _{RM}	せん頭サージ電流 I _{SM}	接合部温度 T _J	保存温度 T _{stg}	クランピング電圧(最大値) V _C	ブレークダウン電圧(標準値) V _B	リーク電流(最大値) I _R	端子間容量(代表値) C _T
形名 Type	記号 単位 条件	W	V	A	℃	℃	V	V	μA	pF
		Ta=25℃	Ta=25℃	Ta=25℃			I _S =I _{SM}	I _R =1mA	V _R =V _{RM}	f=100KHz
SC57		500	6	40	-40 +125	-40 +125	10.5	7.5	200	2000
SC510		500	8	35			14	10	50	1300
SC512		500	9.6	30			16.8	12	10	1100
SC516		500	12.5	22			22.5	16	10	700
SC518		500	14.5	20			25	18	10	600
SC527		500	21.6	13			38	27	10	400
SC540		500	32	9			56	40	10	250
SC550		500	40	7			70	50	10	160
SC560		500	48	6			84	60	10	150
SC570A		500	60	5			105	75	10	—
SC5120		500	97	2	168	120	10	70		

※ブレークダウン電圧は標準は±10%です。±5%も可能です。
注. 上記以外の電圧値の製品化も可能です。

● 外形図 Outline (単位: mm)
重量: 0.25g



形名	略号
SC57	57
SC510	510
SC512	512
SC516	516
SC518	518
SC527	527
SC540	540
SC550	550
SC560	560
SC570A	570
SC5120	5120

- 注1. モールド樹脂は難燃性 (UL94V-0) エポキシ樹脂。
2. リード線材質は銀メッキ銅線。