

一、概述

SC8002 是一颗带关断模式的音频功放 IC。在 5V 输入电压下工作时，负载（3Ω）上的平均功率为 3W，且失真度不超过 10%。而对于手提设备而言，当 VDD 作用于关断端时，SC8002 将会进入关断模式，此时的功耗极低，IQ 仅为 0.6uA。

SC8002 是专为大功率、高保真的应用场合所设计的音频功放 IC。所需外围元件少且在 2.0V ~ 5.5V 的输入电压下即可工作。

二、功能特点

- ∅ 无需输出耦合电容或外部缓冲电路。
- ∅ 稳定的增益输出。
- ∅ 外部增益设置。
- ∅ 封装形式：SOP8、SOP8-PP、DIP8、MSOP8。

三、应用

- ∅ 可应用于手提设备，台式电脑及低电压工作的音频设备。

四、管脚排列及说明

管脚排列图		序号	名称	类型	说明
		1	SHUTDOWN	I	关断端口
		2	BYPASS	I	电压基准端
		3	+IN	I	正向输入端
		4	-IN	I	反向输入端
		5	VO1	O	音量输出端 1
		6	VDD	POWER	电源端
		7	GND	POWER	接地端
		8	VO2	O	音量输出端 2

注：I：输入；O：输出；POWER：电源。

Model	Shut Down	Status
SC8002	O	Shut Down
	I	On
SC8002	I	Shut Down
	O	On

五、功能说明

∅ 桥路设置

SC8002 内部共有 2 个运放工作，但 2 个运放的设置却有所不同。

第一个运放增益可在外部用 RF 和 RJ 两个电阻进行设置（+IN 和 -IN 端口），而第二个运放的增益则固定不变。第一个运放的输出信号实际上是第二个运放的输入信号，而且两个运放产生的信号数量相同，相位相反。

因此 SC8002 增益如下： $A_{VD} = 2 \times (Rf/Ri)$

SC8002 A/B(文件编号：S&CIC0761)

3W 音频功放 IC

为驱动负载，运放设置成桥接方式。桥接方式不同于一些常见的运放电路把负载的一边接到地，在同等条件下能使负载产生 4 倍的输出功率。

Ø 功耗

使用桥接的运放电路，负载上产生的功耗也比较大，因此在规定电压的条件下，负载功耗如下：

$$P_{D\text{MAX}} = 4 \times (V_{DD})^2 / (2^2) R_L$$

因此在 5V 输入，8 Ω 负载情况下，输出最大功率为 625mW。但是此算法得出的结果如下：

$$P_{D\text{MAX}} = (T_{J\text{MAX}} - T_A) / \theta_{JA}$$

注：SOP 封装 $\theta_{JA}=140^\circ\text{C/W}$ ，DIP 封装 $\theta_{JA}=107^\circ\text{C/W}$ ，MSOP 封装 $\theta_{JA}=210^\circ\text{C/W}$

Ø 基准电压

电压基准端的外接电容应尽可能的靠近 SC8220，0.1 μF 的电容提高了内部偏置电压的稳定性并且减少了 PSRR 的影响。可以通过加大 BYPASS 端的对地电容值来改善 PSRR。CB 值的大小取决于对 PSRR 的要求。

Ø 关断功能

为了减少功耗，SC8002 的关断端可以关闭外部的偏置电路。当关断端为低电平（SC8002）或高电平（SC8002）时，运放关闭，SC8002 不工作，这时 SC8002 的工作电流降低到 0.6 μA 。当关断端电压略高于 GND（SC8002）或略低于 VDD（SC8002）时，SC8002B 工作状态不稳定。所以，关断端应置于一个稳定的电压值，以免 IC 进入错误的工作状态。

在很多应用场合，关断端的电平转换都是由处理器来完成的。当使用单向闸刀开关实现电平转换时，可以在关断端加上拉或下拉电阻，这样当开关关断时，因上拉或下拉电阻的作用，使得 SC8002 关断端的电平处于一个正确的状态，以保证 SC8002 不会进入错误的工作状态。

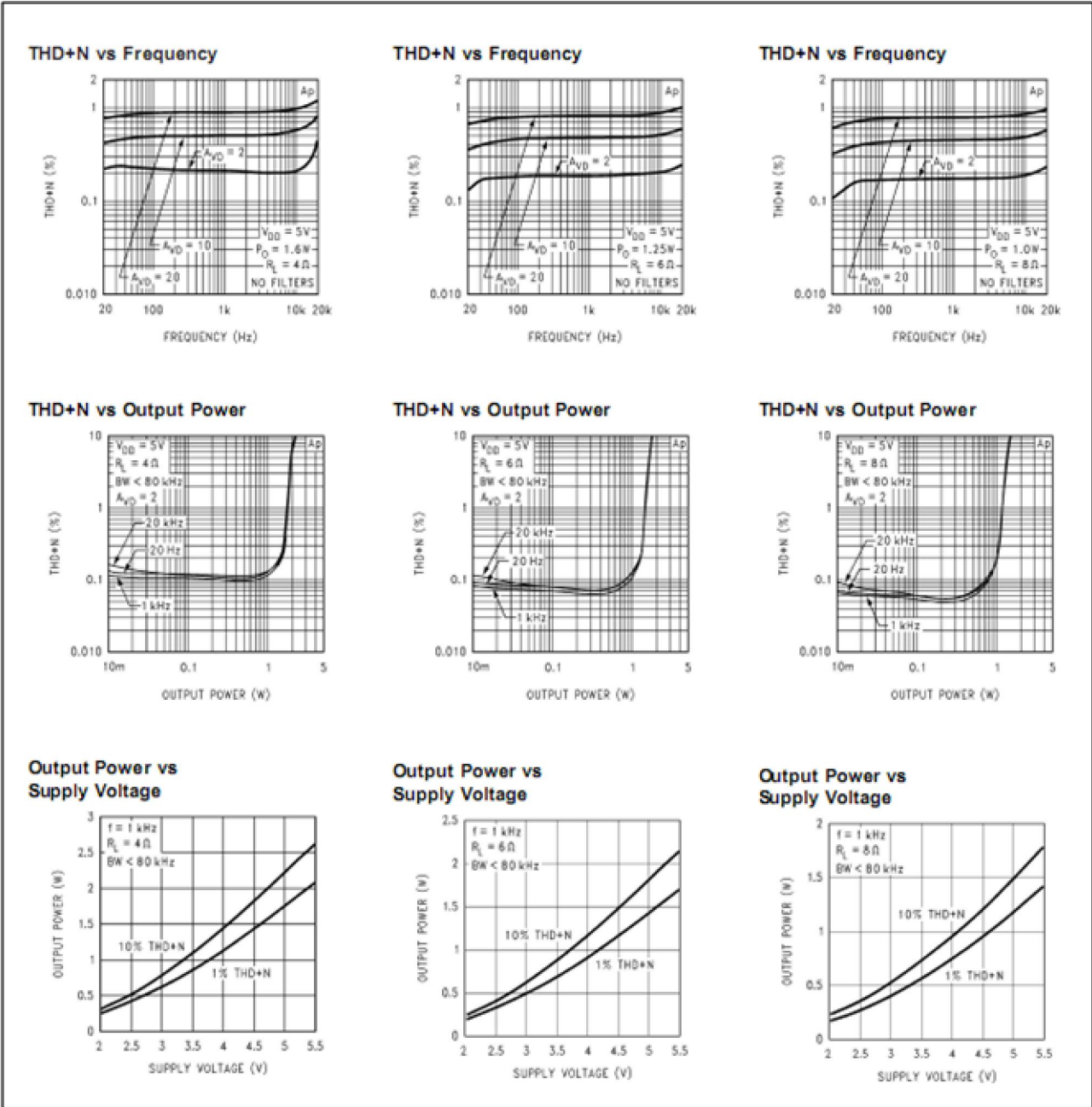
六、极限参数($T_a=25^\circ\text{C}$)

特性	符号	范围	单位
工作电压	V_{DD}	6	V
输入电压	V_{IN}	-0.3 ~ $V_{DD}+0.3$	V
工作温度	T_{OPR}	-65 ~ +150	
环境温度	T_A	-40 ~ +85	
节点温度	T_J	150	

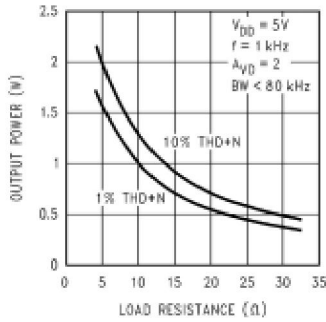
七、电气参数($V_{DD}=5\text{V}$ ， $R_L=8\Omega$ ， $T_a=25^\circ\text{C}$)

名称	符号	最小值	典型值	最大值	单位	测试条件
工作电压	V_{DD}	2.0	--	5.5	V	
静态电流	I_{DD}	--	6.5	10	mA	$V_{IN}=0\text{V}$ ， $I_O=0\text{mA}$
关断电流	I_{SD}	--	0.6	2	μA	$V_{PIN1}=V_{DD}$
输出偏压	V_{OS}	--	5.0	50	mV	$V_{IN}=0\text{V}$
输出功率	P_O	--	1.2	--	W	THD=1%， $f=1\text{KHz}$ ， $R_L=8$
		--	1.5	--		THD=10%， $f=1\text{KHz}$ ， $R_L=8$
总谐波失真+噪音	THD+N	--	0.25	--	%	20Hz f 20KHz， $A_{VD}=2$ ， $R_L=8\Omega$ ， $P_O=1\text{W}$
电源抑制比		--	60	--	dB	$V_{DD}=4.9\text{V}\sim 5.1\text{V}$

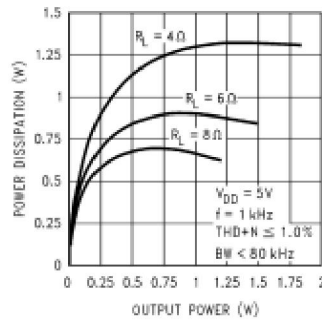
八、特性参数



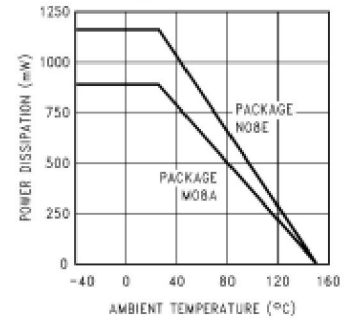
Output Power vs Load Resistance



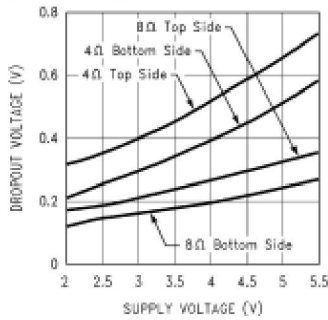
Power Dissipation vs Output Power



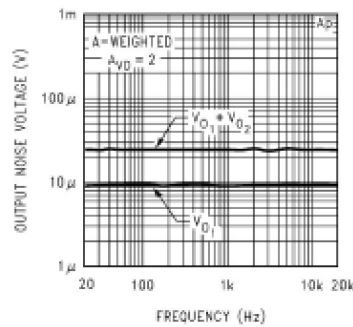
Power Derating Curve



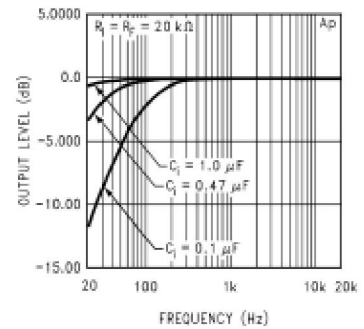
Clipping Voltage vs Supply Voltage



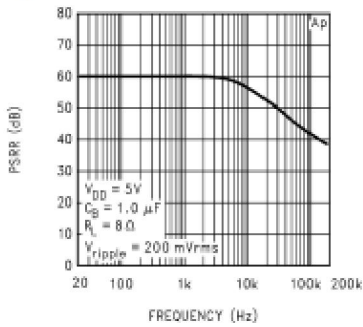
Noise Floor



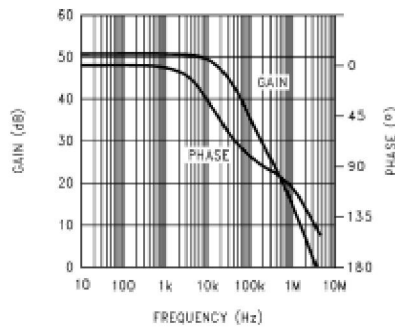
Frequency Response vs Input Capacitor Size



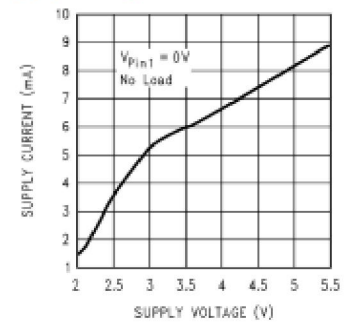
Power Supply Rejection Ratio



Open Loop Frequency Response

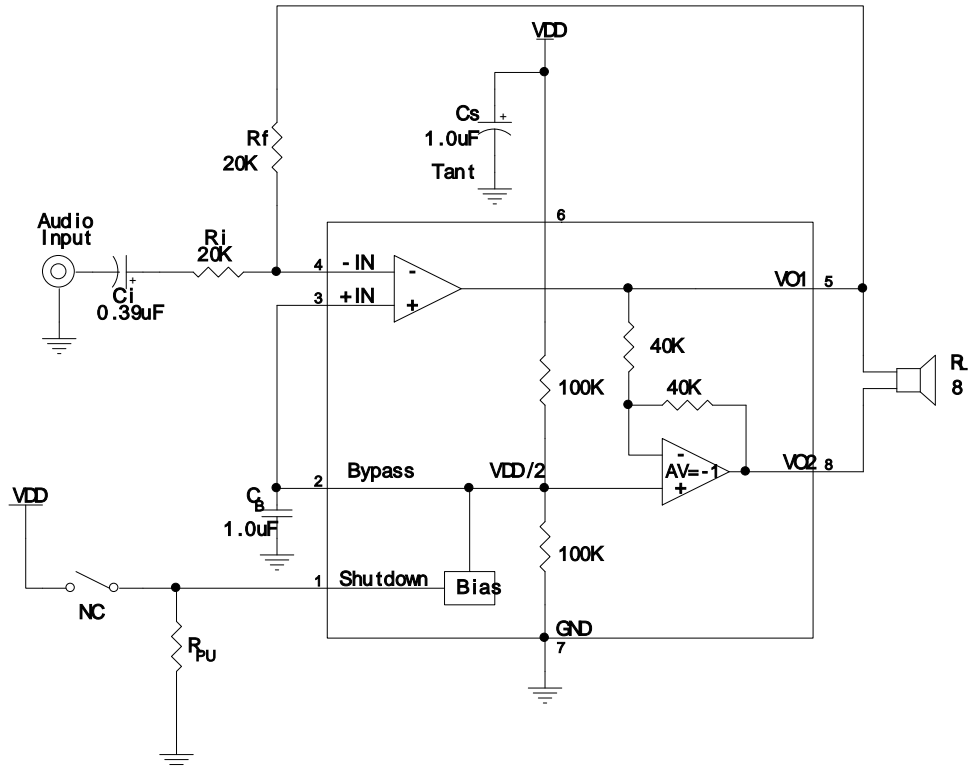


Supply Current vs Supply Voltage

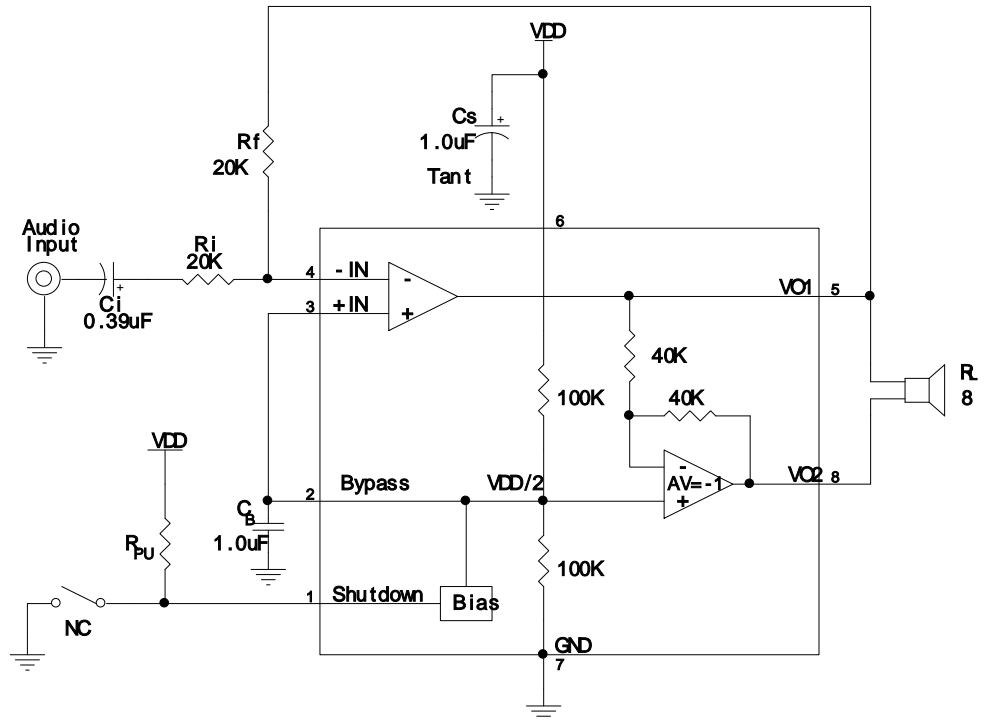


九、电路原理图

SC8002 :

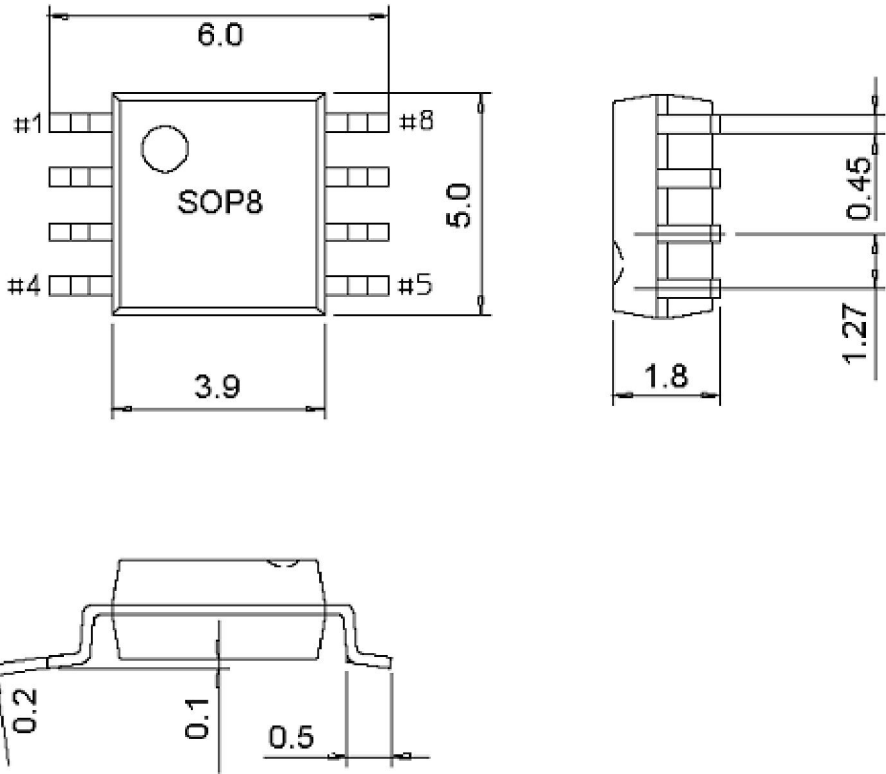


SC8002 :

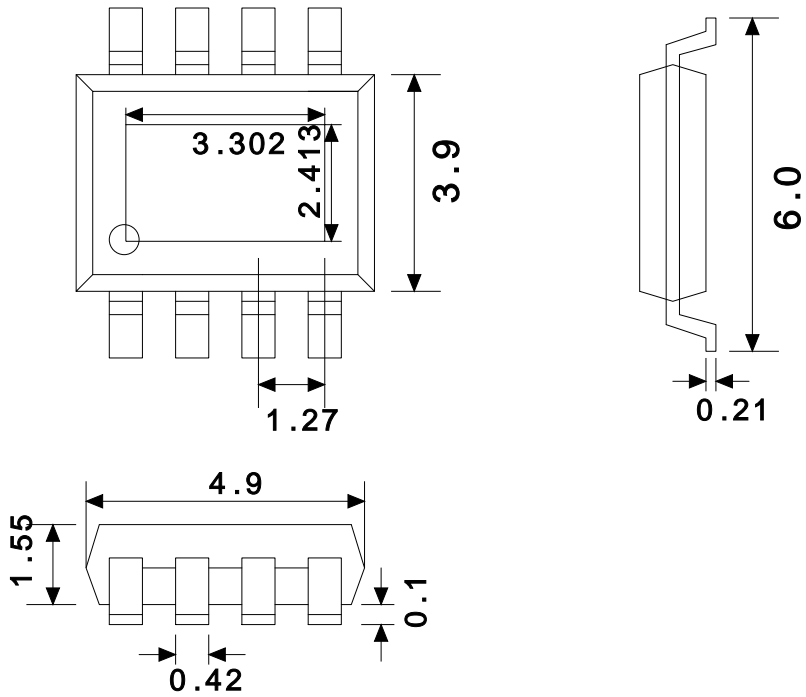


十、封装尺寸图

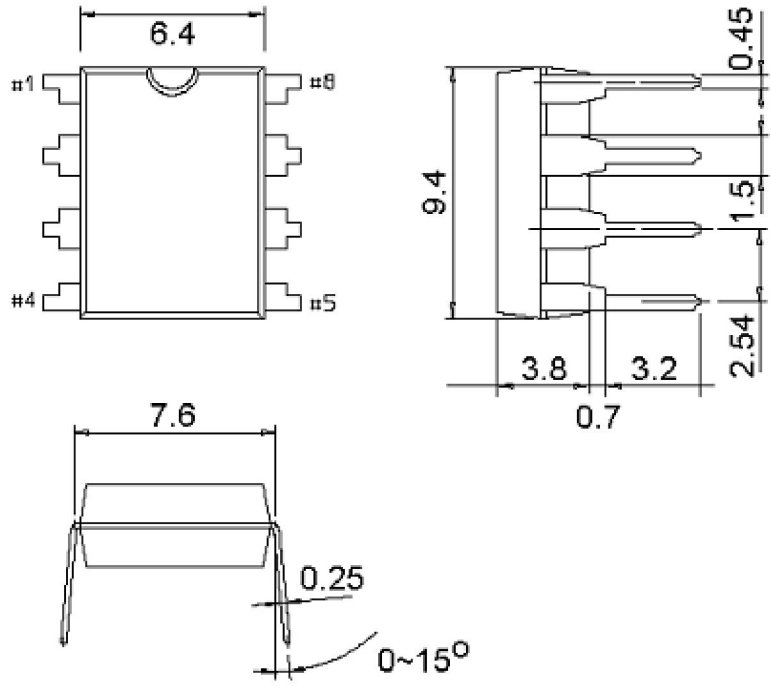
SOP-8



SOP8-PP (带散热片)



DIP-8



MSOP8

