

# Relais Statique Triphasé

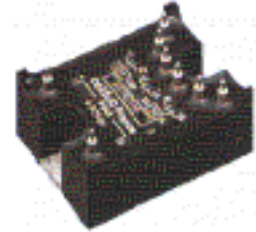
## Three Phase Solid State Relays

# SCTx1110

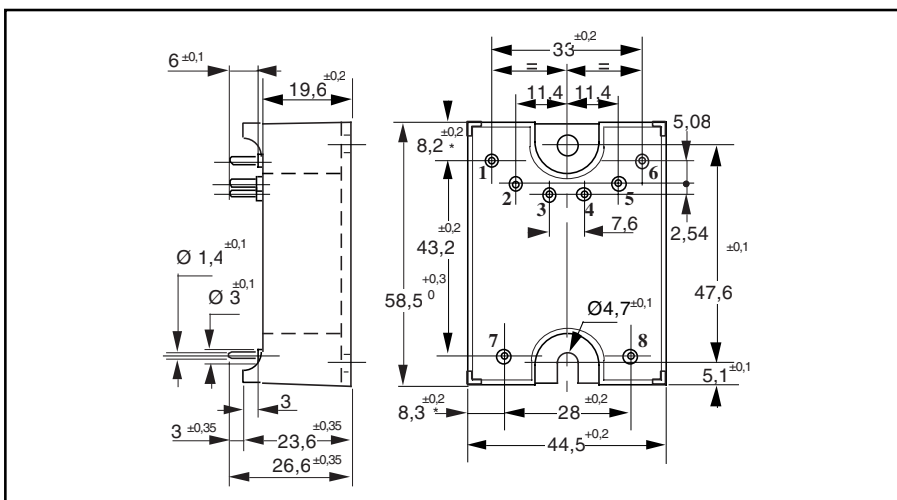
pour circuit imprimé /  
for printed circuit board

Les relais SCT se composent de 3 relais statiques séparés pilotés par une commande commune en tension continue. Ils permettent le pilotage de charges alternatives 12A telles que résistances, petits moteurs..., sur un réseau de 12 à 440VAC mono ou triphasé. Ils sont adaptés pour les applications nécessitant un faible encombrement et un faible coût.

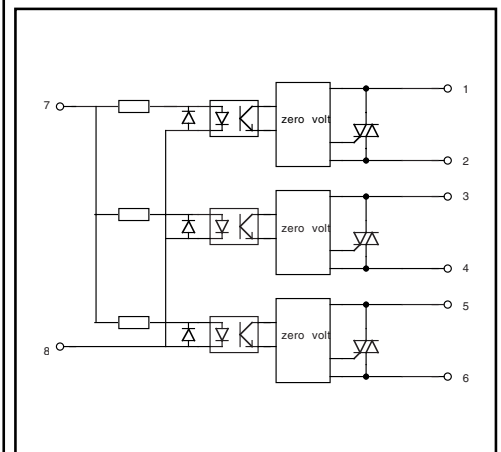
*The SCT relays are made up of 3 separate relays controlled by a common DC voltage control. They are designed to control 12A AC loads such as resistors, small motors, etc, on a mains from 12 to 440VAC, either single or three phase. They are well suited for applications with compact-size and low cost in mind.*



### Dimensions / Dimensions: SCT31110-SCT61110



### Circuit équivalent/Equivalent circuit :



### Caractéristiques d'entrée (à 20°C) / Input characteristics (at 20°C)

Paramètre / Parameter	Symbol		Unit
Tension nominale / Nominal control voltage	Uc nom	4 - 30	V
Tension maximum de commande / Maximum control voltage	Uc max	9 - 90	V
Tension minimum de commande / Minimum control voltage	Uc min	4	V
Courant nominal / Nominal current (@Uc nom)	Ic nom	70 ma @24VDC	mA
Courant maximum de commande / Maximum control current	Ic max	90	mA
Courant minimum de commande / Minimum control current	Ic min	3	mA
Tension de relâchement / Release voltage	Ur	0,8	V
DEL / LED		Non/no	
Résistance d'entrée / Input impedance ==> Ic=(Uc-Ur)/Rc	Rc	330	Ω
Tension maximum inverse / Maximum reverse voltage	Urv	30	V

### Caractéristiques entrée-sortie (à 20°C) / Input-output characteristics (at 20°C)

U isolement entrée-sortie / Input-output isolation voltage	Uiso	4000	V
U isolement sortie-semelle / output-case isolation voltage	Uiso	2500	V
Plage de température de fonctionnement / Operating t° range		-40 / +100	°C
Poids / Weight		100	g

Proud to serve you

All technical characteristics are subject to change without previous notice.  
Caractéristiques sujettes à modifications sans préavis.

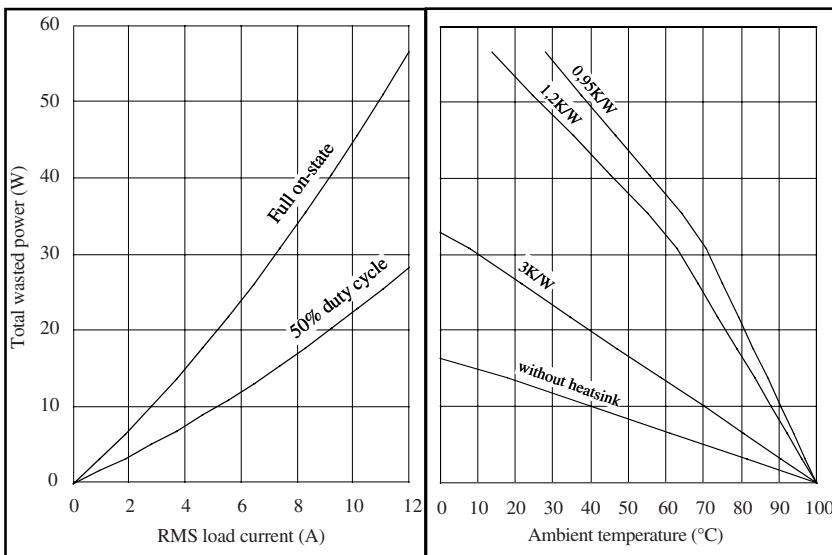
**celduc**®  
r e l a i s  
www.DataSheet4U.com

Caractéristiques d'entrée (à 20°C) / Input characteristics (at 20°C)			
Types / Types	Asynchrone / Random	Synchrone / Zero-cross	
Caractéristiques de sortie (à 20°C) / Output characteristics (at 20°C)			
Modèles / References	<b>SCT31110</b>	<b>SCT61110</b>	
Tension nominale / Nominal voltage	400		VRMS
Plage tension de fonctionnement / Operating range	12- 440		VRMS
Tension crête / Peak voltage	850		VPEAK
Niveau de synchronisation / Synchronizing level	-	±10	V
Courant nominal par ligne (voir les caractéristiques thermiques) / Nominal current in line (see thermal curves)	12		ARMS
Courant de surcharge accidentel admissible maximum (10ms) / Maximum accidental overload current (10ms)	120		APEAK
Chute tension directe max. (In) / On state voltage drop (In)	1,6		V
Courant de fuite état bloqué (Unom./50Hz) / Off state leakage current (Unom./50Hz)	0,3		mARMS
Courant de charge minimum / Minimum load current	5		mARMS
Courant de maintien / Holding current	50		mA
Temps de fermeture (50Hz) / Turn on time	0,1	10	ms
Temps d'ouverture (50Hz) / Turn off time	10		ms
Fréquence d'utilisation / Operating frequency	10-440		Hz
dv/dt état bloqué / Off state dv/dt	500		V/µs
di/dt non répétitif / No repetitive di/dt	20		A/µs
$I^2t(<10ms)$	72		A <sup>2</sup> s
Homologation / Approval	Nous consulter / Consult us		
Résistance thermique jonct.-semelle / Junct.-case thermal resistance *	2,1		°C/W
Résistance thermique jonct.-ambiant / Junct.-ambient thermal resistance	11,2		°C/W

\*Résistance thermique pour un triac / Thermal resistance for one triac

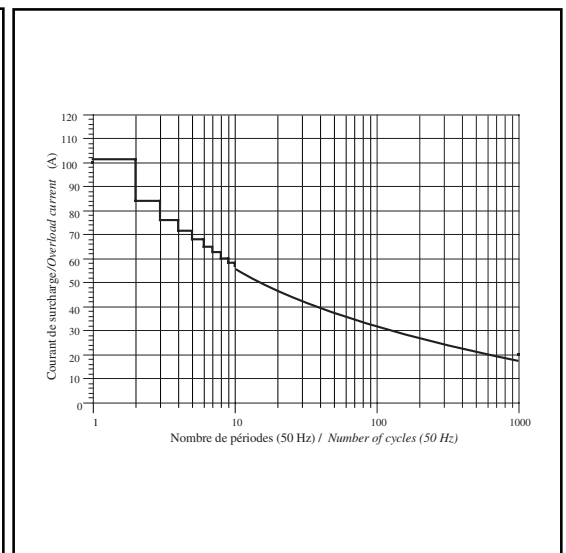
### Courbe thermiques / Thermal curves :

Courbes permettant de déterminer le radiateur adéquat  
/ Curves which allow to determinate the right heatsink



### Courbe de surcharge admissible / Over current curve :

Courant crête non répétitif admissible pour un nombre de périodes /  
Non repetitive surge peak on-state current versus number of cycle



ISO 9001  
N° 1993/1106a

**celduc**<sup>®</sup>  
r e l a i s

www.celduc.com

Rue Ampère B.P. 4

42290 SORBIERS - FRANCE

E-Mail : celduc-relais@celduc.com

Fax +33 (0) 4 77 53 85 51

Service Commercial France Tél. : +33 (0) 4 77 53 90 20

Sales Dept. For Europe Tel. : +33 (0) 4 77 53 90 21

Sales Dept. Asia : Tél. +33 (0) 4 77 53 90 19

www.DataSheet4U.com