



一、特征:

- SCTX2B 工作电压范围:2.0V~5.0V
- SCDRX2DS 工作电压范围: 1.0V~5.0V(使用 DC-DC)
1.8V~5.0V (不使用 DC-DC)
- SCDRX2DS 内建 DC-DC,可在超低压或电源电压不太稳定的情况下安全工作,可选择是否使用 DC-DC,使用 DC-DC 时所选外围器件简单:启动电压 1.0V,维持电压 0.8V,输出 3.0V±0.2V
- SCDRX2DS 内建两个高效率的放大器且微弱输入信号有较强识别能力,从而提高遥控距离
- 静态电流低
- 需用少许外接元件
- 两种不同的信号输出格式:RF 格式和 IR 格式发送代码
- 可应用于迷你型小汽车、摩托车、滑板车、陀螺、战车等遥控控制

二、功能叙述:

SCTX2B/SCDRX2DS 是一对 CMOS 集成芯片,专设计用于遥控车应用方面。SCTX2B/SCDRX2DS 有 5 个控制键用于控制遥控车的动作(如前进、后退、右转、左转和旋转功能)。

SCDRX2DS 专设计用于低电压工作环境,内置升压电路,通过简单外接电路,将保证低供电电压下芯片安全稳定的工作。应用时可选择内置升压,也可选择外接较高电压。

三、使用事项

DC 供电电压 _____ 1.0V~5.0V
 输入/输出电压 _____ GND - 0.3V~ + 0.3V
 工作温度 _____ -10℃~60℃
 贮藏温度 _____ -25℃~125℃

四、附注

使用时,不要超出“使用事项”中所列数值范围,否则芯片可能会损坏。如在“使用事项”所列的极限值下工作,也不应超出一定时间限度,否则即使不引起损坏也会影响产品使用寿命。

五、电气参数

SCTX2B (VDD=4.5V,Fosc=128KHz,TA=25℃,unless otherwise specified.)

参数	符号	测试条件	最小值	典型	最大值
工作电压	VDD	-	2.0V	4.5V	5V
工作电流	I _{dd}	输出空载	0.5 mA	-	1mA
静态电流	I _{stb}	无信号输入	-	-	3uA
DC O/P 驱动电流	I _{drive}	负载=0.7V	2.5mA	-	-
AC O/P 驱动电流	I _{drive}	-	2.5mA	-	-
AC O/P 频率	F _{audio}	RX2=128KHz	500Hz	-	1KHz



SCTX2B/SCDRX2DS (文件编号: S&CIC0253)

5 功能遥控 IC

SCDRX2DS (VDD=4.5V, Fosc=128KHz, TA=25°C, 无 DC-DC)

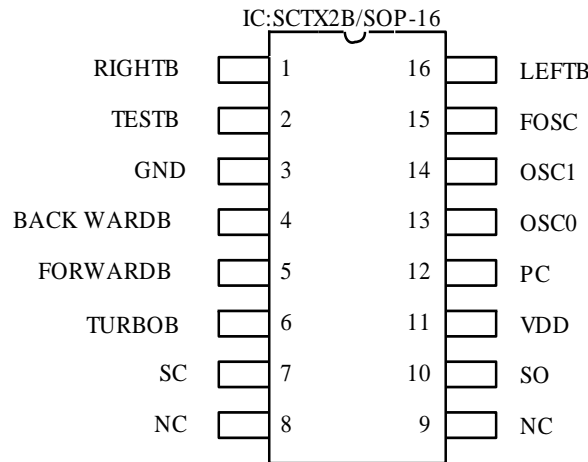
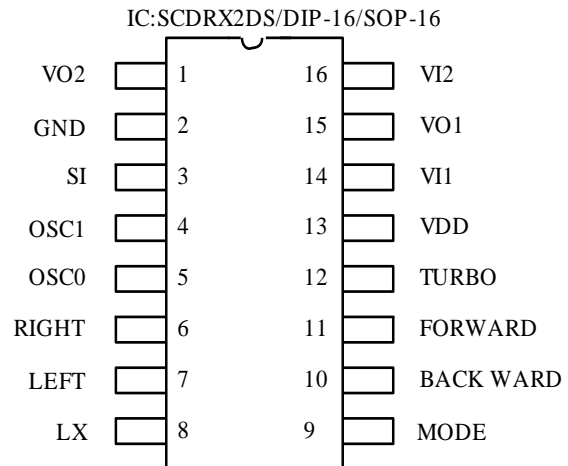
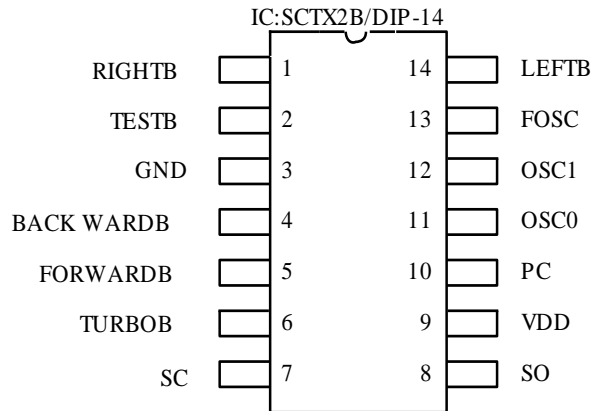
参数	符号	测试条件	最小值	典型	最大值
工作电压	VDD	-	1.8V	4.5V	5V
工作电流	I _{dd}	输出空载	1.0mA	-	2.0mA
DC O/P 驱动电流	I _{drive}	负载=0.7V	2.5mA	-	-
AC O/P 衰减电流	I _{sink}	-	2.5mA	-	-
频率变化值	I _{tolerance}	TX2=128KHz	-15%	-	15%

六、封装规格

SCTX2B DIP-14/SOP-16

SCDRX2DS DIP-16/SOP-16

七、脚位说明





SCTX2B/DIP-14

编号	名称	说明
1	RIGHTB	此脚接地,选中右转功能
2	TESTB	测试端
3	GND	电源负极
4	BACK WARDB	此脚接地,选中后退功能
5	FORWARDB	此脚接地,选中前进功能
6	TURBOB	此脚接地,选中翻转功能
7	SC	带载波频率的编码信号输出端
8	SO	不带载波频率的编码信号输出端
9	VDD	电源正极
10	PC	电源控制输出端
11	OSCO	振荡输出端
12	OSCI	振荡输入端
13	FOSC	测试端
14	LEFTB	此脚接地,选中左转功能

SCTX2B/SOP-16

编号	名称	说明
1	RIGHTB	此脚接地,选中右转功能
2	TESTB	测试端
3	GND	电源负极
4	BACK WARDB	此脚接地,选中后退功能
5	FORWARDB	此脚接地,选中前进功能
6	TURBOB	此脚接地,选中翻转功能
7	SC	带载波频率的编码信号输出端
8	NC	-
9	NC	-
10	SO	不带载波频率的编码信号输出端
11	VDD	电源正极
12	PC	电源控制输出端
13	OSCO	振荡输出端
14	OSCI	振荡输入端
15	FOSC	测试端
16	LEFTB	此脚接地,选中左转功能



SCDRX2DS/DIP-16/SOP-16

编号	名称	说明
1	VO2	放大器 2 输出端
2	GND	电源负极
3	SI	编码信号输入端
4	OSCI	振荡输入端
5	OSCO	振荡输出端
6	RIGHT	右转输出端
7	LEFT	左转输出端
8	LX	内置升压信号输出端
9	MODE	悬空:前后输出高电平;Vss 前后输出 60Hz 方波
10	BACK WARD	后退输出端
11	FORWARD	前进输出端
12	TURBO	翻转输出端
13	VDD	电源正极
14	VI1	放大器 1 输入端
15	VO1	放大器 1 输出端
16	VI2	放大器 2 输入端

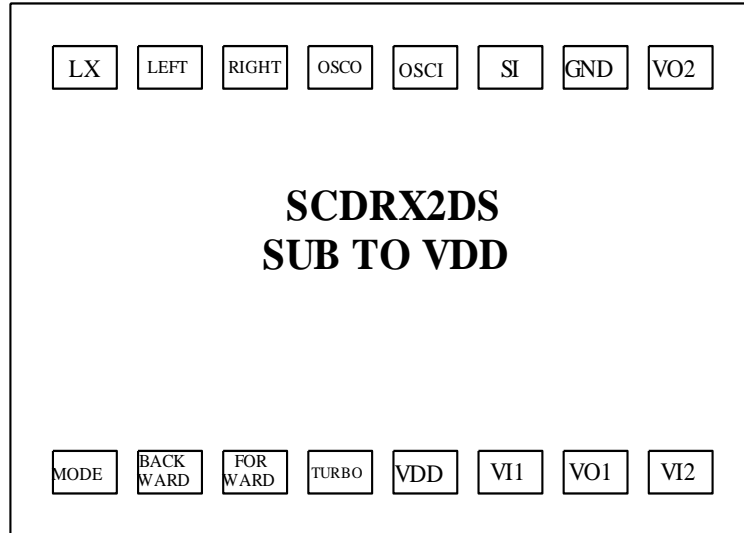
八、功能组合

功能键 (SCTX2B 端) ①	译码结果 (SCDRX2DS 端 MOD=1) ②	译码结果 (SCDRX2DS 端 MOD=0) ③
	结束码	结束码
前进	前进	前进输出脉冲 (60Hz 50%Duty)
前进和加速	前进	前进和加速
加速	加速	前进和加速
加速和前进和向左	前进和向左	前进和向左 前进输出脉冲 (60Hz 50%Duty)
加速和前进和向右	前进和向右	前进和向右 前进输出脉冲 (60Hz 50%Duty)
后退	后退	后退输出脉冲 (60Hz 50%Duty)
后退和向右	后退和向右	后退和向右 后退输出脉冲 (60Hz 50%Duty)
后退和向左	后退和向左	后退和向左 后退输出脉冲 (60Hz 50%Duty)
向左	向左	向左
向右	向右	向右

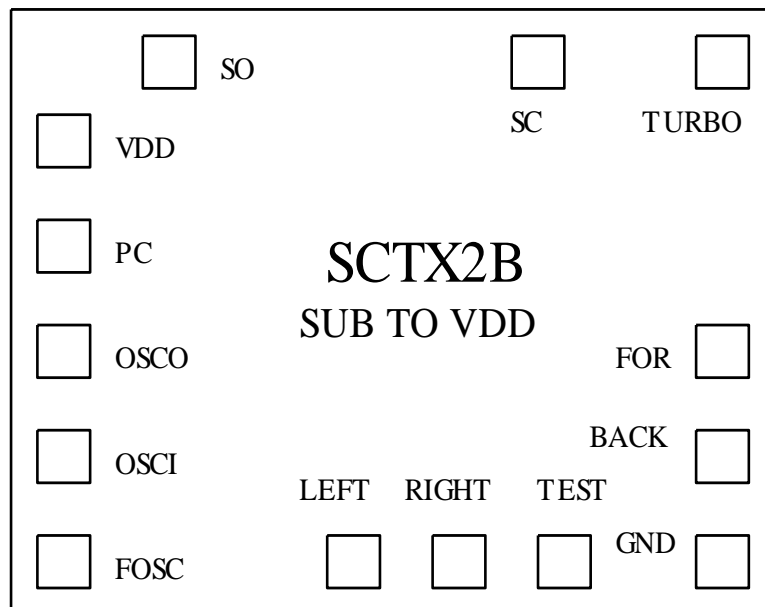


九、PAD 图

1、接收



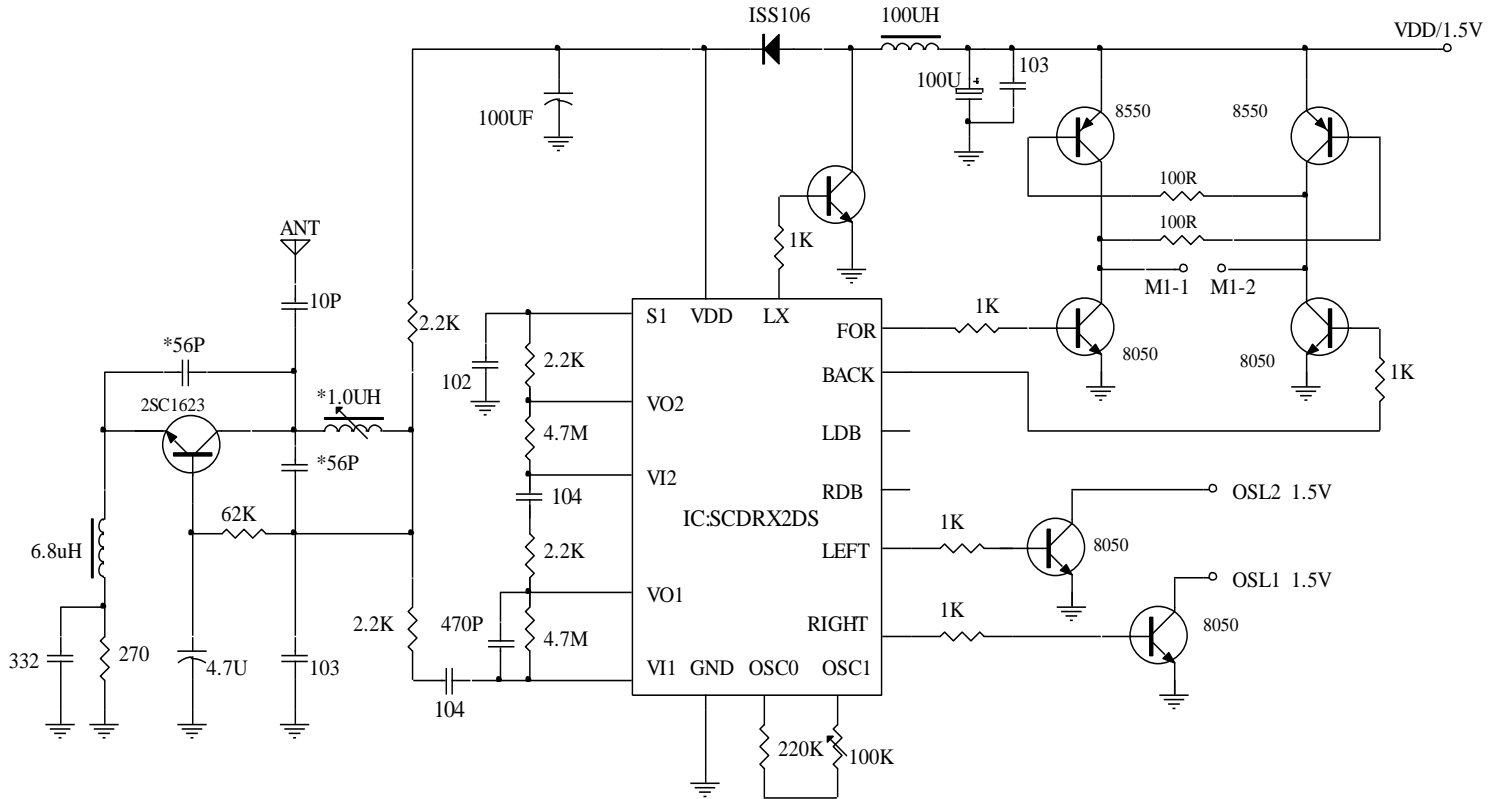
2、发射





十、电路图

1、接收





2、发射

