

低功耗高恒流精度非隔离降压型LED照明驱动芯片

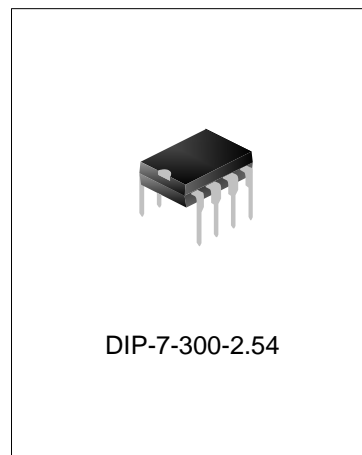
描述

SD670XD 是一款专用于非隔离 LED 驱动的控制芯片，外围应用采取 Buck 架构，特有的采样技术辅助下，从而达到高恒流精度和高线性/负载调整率。

SD670XD 内部集成各种保护功能，包括输出开短路保护，逐周期过流保护，过温度保护等。

SD670XD 具有超低的启动电流和工作电流，可在全电压输入范围内（85VAC~265VAC）高效驱动高亮度 LED。

SD670XD 内置高压功率 MOSFET，有效的节约系统成本和整机体积。



特性

- ◆ 内置 500V 高压功率 MOSFET
- ◆ 精确恒定电流 ($<\pm 3\%$) 供给 LED
- ◆ 输出开短路保护
- ◆ CS 开短路保护
- ◆ VCC 欠压保护
- ◆ 过温保护
- ◆ 逐周期过电流保护
- ◆ 无辅助绕组

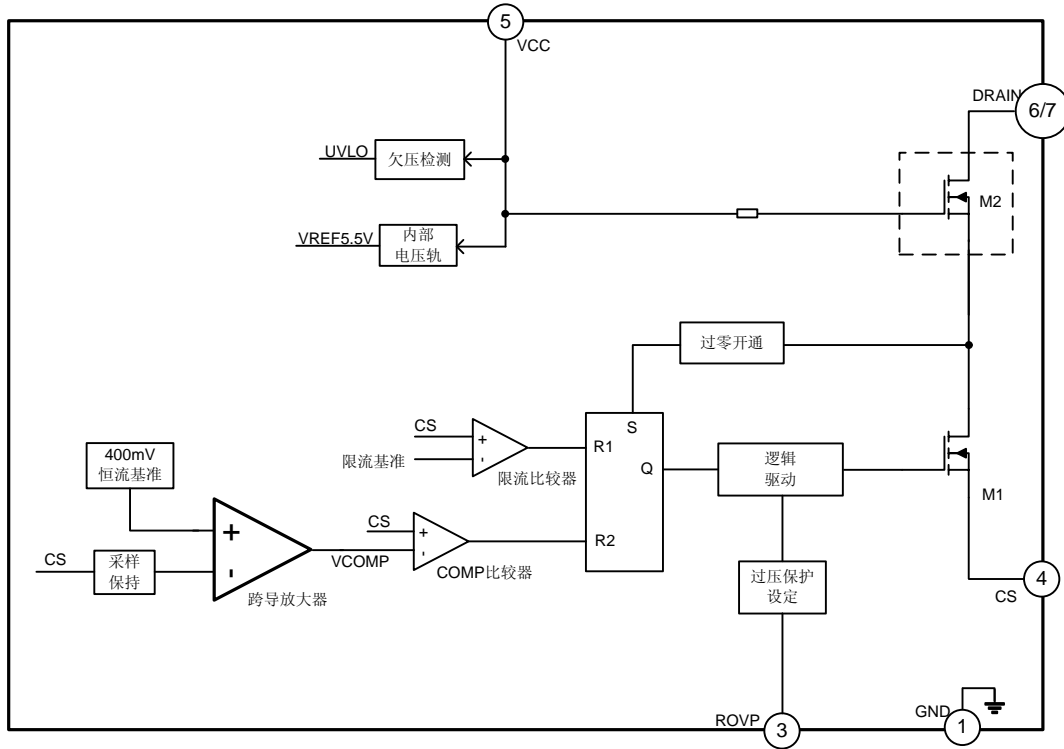
应用

- ◆ 球泡灯
- ◆ T5/T8 LED 灯具
- ◆ 各式 LED 照明应用场合

产品规格分类

产品名称	封装类型	材料	包装
SD6701DTR	DIP-7-300-2.54	无卤	料管
SD6702DTR	DIP-7-300-2.54	无卤	料管
SD6703DTR	DIP-7-300-2.54	无卤	料管
SD6704DTR	DIP-7-300-2.54	无卤	料管

内部框图



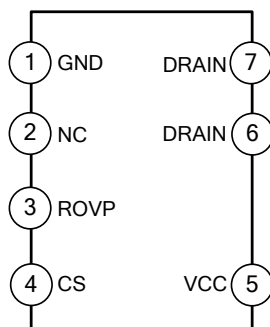
极限参数

参 数	符 号	参 数 范 围	单 位	
漏栅电压 ($R_{GS}=1MW$)	V_{DGR}	600	V	
栅源电压	V_{GS}	± 30	V	
漏端电流脉冲	I_{DM}	SD6701D	4	A
		SD6702D	8	
		SD6703D	10	
		SD6704D	12	
漏端连续电流 ($T_{amb}=25^{\circ}C$)	I_D	SD6701D	1	A
		SD6702D	2	
		SD6703D	3	
		SD6704D	4	
电源电压	V_{CC}	-0.3~17	V	
ROVP端电压	V_{ROVP}	-0.3~6.5	V	
采样端电压	V_{CS}	-0.3~6.5	V	
DRAIN端电压	V_{DRAIN}	-0.3~500	V	
结温范围	T_j	-40~150	$^{\circ}C$	
存储温度范围	T_s	-55~150	$^{\circ}C$	

电气参数 (除非特别说明, $V_{CC}=14V$, $T_{amb}=25^{\circ}C$)

参数名称	符号	测试条件	最小值	典型值	最大值	单位	
VCC 钳位电压	$V_{CCCLAMP}$	$I_{VCC}=0.5mA$	14	16	17	V	
UVLO VH	$UVLO_H$		11.3	12.7	14.1	V	
UVLO VL	$UVLO_L$		7	8	9	V	
启动电流	I_{START}	$V_{CC}=10V$	50	95	125	μA	
工作电流	I_{VCC}	$CS=1V$	100	175	250	μA	
保护电流	I_{PRO}	$CS=5V$	800	1200	2000	μA	
控制环路部分							
CS 基准电压 ^{注1}	CS_{REF}		388	400	412	mV	
CS 峰值保护电压	CS_{PEAK}		400	525	650	mV	
控制时间参数							
最大导通时间	$T_{ON,MAX}$		30	38	47	μs	
前沿消隐时间	T_{LEB}		0.45	0.6	0.75	μs	
最大关断时间	$T_{OFF,MAX}$		40	52	64	μs	
最小关断时间	$T_{OFF,MIN}$		2.5	3.5	4.5	μs	
最小周期	T_{MIN}		3.7	5	6.3	μs	
ROVP 引脚电压	V_{ROVP}		2	2.4	2.8	V	
内置高压 MOSFET							
导通电阻	SD6701D	R_{DSON}	$V_{GS}=12V, I_D=0.1A$	--	7.5	8.6	Ω
	SD6702D			--	5	5.7	
	SD6703D			--	2.8	3.3	
	SD6704D			--	1.9	2.5	
漏端耐压	SD6701D	BV_{DSS}	$V_{GS}=0V, I_D=50\mu A$	500	550	--	V
	SD6702D			500	550	--	
	SD6703D			500	550	--	
	SD6704D			500	550	--	
零栅压漏端电流	SD6701D	I_{DSS}	$V_{DS}=500V, V_{GS}=0V$	--	--	1.0	μA
	SD6702D			--	--	1.0	
	SD6703D			--	--	1.0	
	SD6704D			--	--	1.0	
栅源漏电流	SD6701D	I_{GSS}	$V_{GS}=\pm 30V, V_{DS}=0V$	--	--	± 100	nA
	SD6702D			--	--	± 100	
	SD6703D			--	--	± 100	
	SD6704D			--	--	± 100	
温度特性							
过热调节	T_{REG}		125	140	155	$^{\circ}C$	
过温保护	T_{SD}		135	150	165	$^{\circ}C$	
过温解除	$T_{RECOVERY}$		115	130	145	$^{\circ}C$	

注 1: CS 基准在测试中, 会乘以 1.1 倍, 即在测试数据中显示的是 440mV 中心值, 范围为 430mV~450mV。

管脚排列图

管脚描述

管脚编号	管脚名称	I/O	功能描述
1	GND	GND	地
2	NC	/	空脚
3	ROVP	I/O	过压保护设置引脚，外接电阻到地
4	CS	I	采样电流
5	VCC	POWER	电源
6, 7	DRAIN	O	内置高压 MOSFET 漏端

功能描述

SD670XD是一款利用BUCK原理搭建的非隔离LED照明驱动芯片，内置高压功率MOSFET。以下是对芯片各功能的具体描述。

启动控制

SD670XD 无需辅助绕组供电。母线电压通过启动电阻对 VCC 电容充电。因此芯片的工作电流需要尽可能低，这样才能得到高转换效率。VCC 端具有欠压保护功能，开启/关断电压阈值设定在 12.7V 和 8V。迟滞特性确保启动期间输入电容能给芯片正常供电。

恒流精度控制

芯片采样 MOS 管电流，经过特有的采样技术处理后，进入内部跨导放大器，和内部基准电压进行误差放大，从而得到高恒流精度和高负载调整率，高线性调整率。

CS 电压和 400mV 基准电压进入跨导放大器进行误差放大，并通过内部 Comp 电容积分。

$$I_{OUT} = 400\text{mV} / 2 * R_{CS}$$

临界导通模式

SD670XD 工作在临界模式，抗干扰能力强，转换效率高。芯片无需辅助绕组检测电感电流过零，外围应用简单。由于临界模式的存在，内部会将外围开关端产生的一部分谐振能量传递到 VCC。

电流检测和前沿消隐

芯片具有逐周期限流保护功能。不正常状态下，CS 电压会超过 525mV 的 CS 峰值保护电压时，芯片关断内部开关 M1，系统仍保持正常工作，下个周期内部开关 M1 正常开启。限流比较器不设前沿消隐时间。

COMP 比较器比较 CS 和 COMP 电压，当 CS 超过 COMP 电压后，芯片关断内部开关 M1，系统仍保持正常工作。在内部开关 M1 开通的瞬间，0.6us 的前沿消隐时间可以避免内部开关 M1 误关断。

CS 开短路保护（也可称为最大输出电流限制）

一旦 CS 电阻被短路，电感电流不再有限流限制，CS 管脚电压为零，此时通过检测内部 OUT 信号在开通时的电压高低来判断是否进入 CS 电阻短路状态。SD670XS 各系列产品有着各自的设定 OUT 限制电压，随着合封高压 MOS 增大同时内部 OUT 限制电压会相应增加，从而输出电流限制也可以相应增加。具体各系列产品的最大输出电流限制请参考应用说明。

源极驱动

芯片采用源极驱动技术，合封高压功率管 M2 的栅极通过一定阻值连接 VCC，源极连接内部开关 M1 的漏极。芯片驱动内部开关 M1 的栅极，由于 M1 的栅极电容小，源极驱动技术有效的减小芯片工作电流，从而无需辅助绕组供电。

输出开短路保护

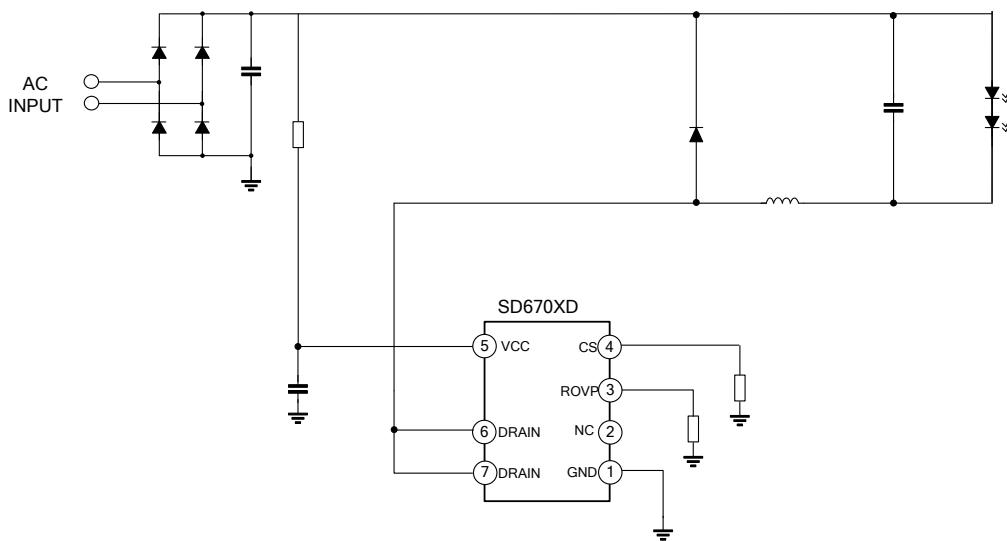
由于没有直接反映输出端的信号，芯片采取检测放电时间是否异常的情况来判断输出是否过压。输出过压保护点可通过 ROVP 管脚设置。ROVP 管脚必须外接一电阻到地，具体阻值选取及如何使用见应用文档。

输出短路后，若内部芯片关断时间超过 $T_{OFF,MAX}$ 未过零并持续 16 周期后，电路进入保护状态。

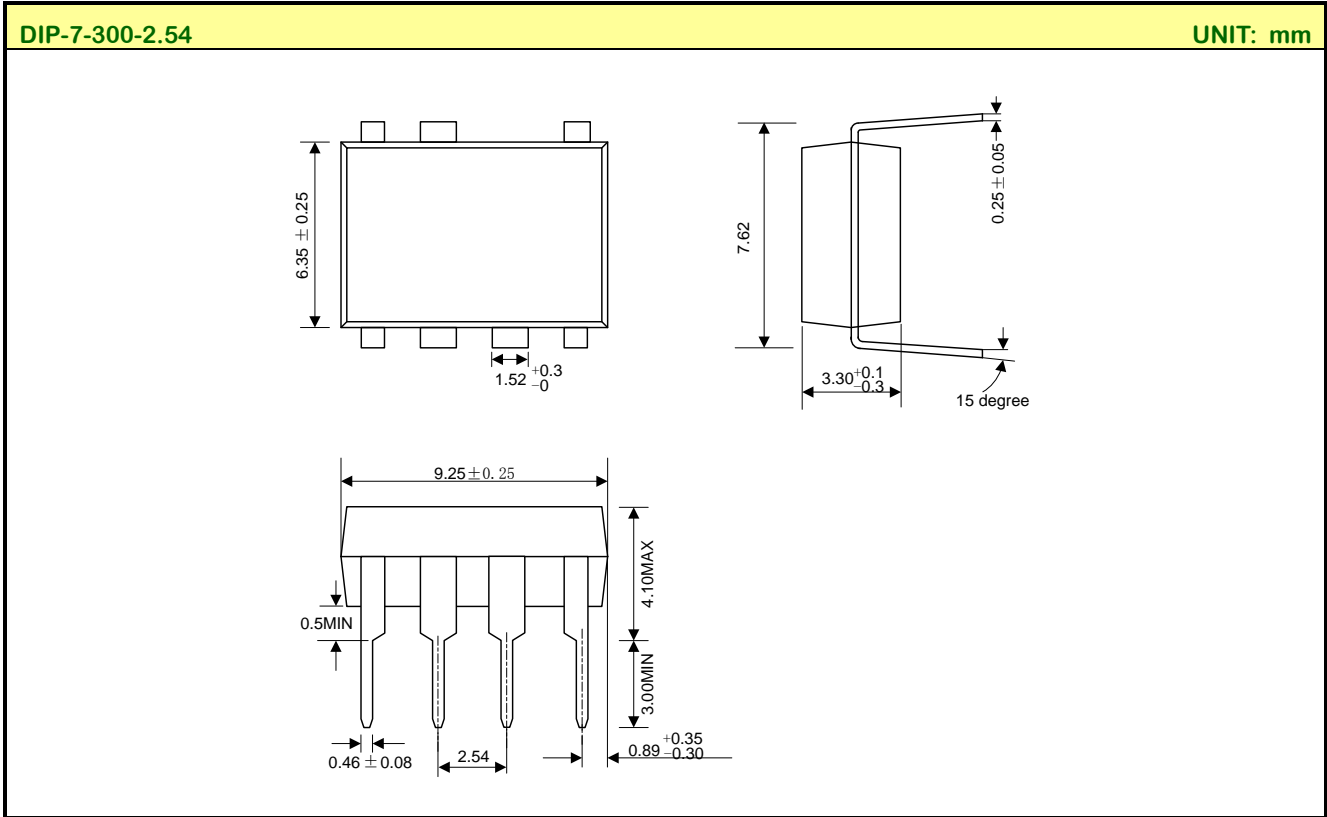
内设温度调节功能

内部设置温度调节功能，当芯片温度超过一定点后，输出电流将会逐步下降。

典型应用线路图



封装外形图



MOS电路操作注意事项:

静电在很多地方都会产生，采取下面的预防措施，可以有效防止 MOS 电路由于受静电放电影响而引起的损坏：

- ◆ 操作人员要通过防静电腕带接地。
- ◆ 设备外壳必须接地。
- ◆ 装配过程中使用的工具必须接地。
- ◆ 必须采用导体包装或抗静电材料包装或运输。

声明:

- ◆ 士兰保留说明书的更改权，恕不另行通知！客户在下单前应获取最新版本资料，并验证相关信息是否完整和最新。
- ◆ 任何半导体产品特定条件下都有一定的失效或发生故障的可能，买方有责任在使用 Silan 产品进行系统设计和整机制造时遵守安全标准并采取安全措施，以避免潜在失败风险可能造成人身伤害或财产损失情况的发生！
- ◆ 产品提升永无止境，我公司将竭诚为客户提供更优秀的产品！

产品名称:	SD670XD	文档类型:	说明书
版 权:	杭州士兰微电子股份有限公司	公司主页:	http://www.silan.com.cn

版 本:	1.0	作 者:	姚丰
------	-----	------	----

修改记录:

1. 正式发布版本
-