



SDI1621系列

V1.1

深圳芯易德(Solidic)科技有限公司

电话： 86-0755-82981311

传真： 86-0755-82844170

地址： 深圳宝安区西乡宝源路名优产品中心 A412

公司网站： www.solidic.net



版本号	日期	说明
1.0	2018-1-18	
1.1	2018-3-26	修改参数 增加一个1621A引脚图



4 段 32 位 LCD 驱动

特征:

- 可选1/2或1/3偏压和1/2、1/3或1/4的占空比
- 一个内嵌的32x4位显示RAM
- 震荡方式：
内部RC
- 内置上电复位电路
- 接口：
3线串行数据输接口
- 低工作电压：2.5v - 5.5v
- 休眠功耗：最低 < 1uA

简要描述:

SDI1621B 是一种 LCD（液晶段码显示）驱动控制专用电路。
内部集成有 MCU 数字接口、数据锁存器、LCD 驱动等电路。本产品性能优良，质量可靠。

应用系统:

- 仪器仪表
- 电磁炉、微波炉及小家电的显示屏驱动
- 电池供电的小型电子产品

型号	封装	说明
SDI1621A-X1	QFP44	接口兼容 TM1621
SDI1621B-X1	QFP44	接口兼容 TM1621



1_引脚说明

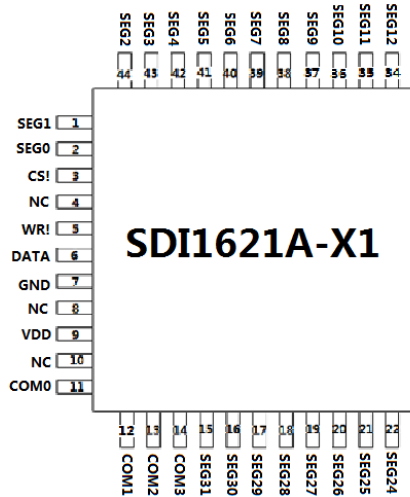


图 1: SDI1621A

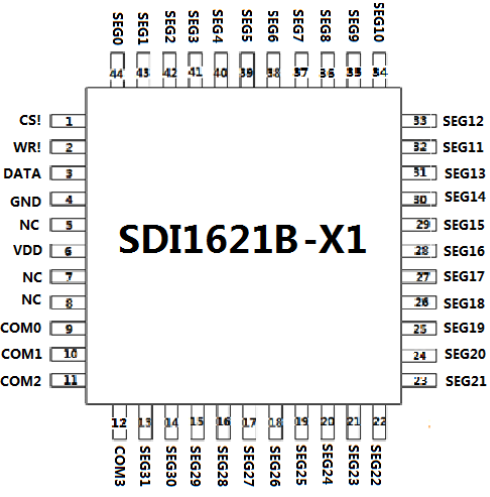


图 2: SDI1621B

名称	端口名称	简要描述
VDD	数字电源	2.5V - 5.5V
GND	数字地	接系统地
数字接口		
DATA	数据输入/输出	串行数据输入/输出
WR!	时钟输入	在上升沿输入/输出数据
CS!	片选	设备使能信号, 低电平有效
显示驱动		
COM0 ~ COM3	输出 (公共端输出)	LCD 公共端 (COMMON) 驱动口
SEG0 ~ SEG31	输出 (段输出)	LCD 段 (SEGMENT) 驱动口



2_参数说明



虽然此集成电路带有 ESD 保护电路，但仍然在某些极端条件下的静电放电时遭到损坏。静电放电可能造成整个芯片不工作，也可能对芯片中某些精密电路造成影响，使之不能达到我们公开资料上的效果。因而在使用时应适当避免用手直接接触管脚，防止 ESD 的情况的发生。

极限条件：

参数	典型	单位
DVDD到DGND 压差	-0.3 - 5.5	V
数字输入电压	-0.3 - DVDD+0.3	V
最大工作温度范围	-40 - 100	°C
结温	150	°C

电器参数：

测试条件： 温度范围：-25 - 80 摄氏度；					
参数	描述	取值范围			单位
		最小值	典型值	最大值	
VDD	工作电压	2.4	-	5.5	V
IDD	工作电流	-	-	200	uA
IDD	待机电流	-	-	5	uA
VIL	输入低电平电压	-	-	0.3VDD	V
VIH	输入高电平电压	0.7VDD	-	VDD	V
RPH	common 上拉电阻	-	10k	-	Ω
功耗					
休眠电流 (I-sleep)		-	0.4	1	uA



3_功能模块

3.1 LCD 驱动器

SDI1621B 是一个 128 (32×4) 点的 LCD 段码驱动器，它可由软件配置成 1/2 或 1/3 的 LCD 驱动器偏压和 2、3 或 4 个公共端口，这一特性使 SDI1621B 适用于多种 LCD 应用场合。LCD 驱动时钟由系统时钟分频产生，LCD 驱动时钟的频率值保持为 256Hz，由频率为 32.768KHz 的片内 RC 振荡器或外部时钟产生。LCD 驱动器相关命令参见下节 3.2 命令概述。

3.2 命令概述

命令名称	命令代码	功能描述
WRITE	101a5a4a3a2a1a0d0d1d2d3	写数据到 RAM
SYS_DIS	10000000000X	关闭系统振荡器和 LCD 偏压发生器
SYS_EN	10000000001X	打开系统振荡器
LCD_OFF	10000000010X	关闭 LCD 偏压发生器
LCD_ON	10000000011X	打开 LCD 偏压发生器
BIAS	1000010abX0X	LCD 1/2 偏压选项 ab=00:2 个公共口 ab=01:3 个公共口 ab=10:4 个公共口
COM	1000010abX1X	LCD 1/3 偏压选项 ab=00:2 个公共口 ab=01:3 个公共口 ab=10:4 个公共口

3.3 RAM

静态显示存储器（RAM）结构为 32×4 位，贮存所显示的数据。RAM 的内容直接映射成 LCD 驱动器的内容。RAM 中内容映射至 LCD 结构过程如下图所示：

	COM3	COM2	COM1	COM0	
SEG0					0
SEG1					1
SEG2					2
SEG3					3
⋮					⋮
SEG31					31
	bit3	bit2	bit1	bit0	addr bit

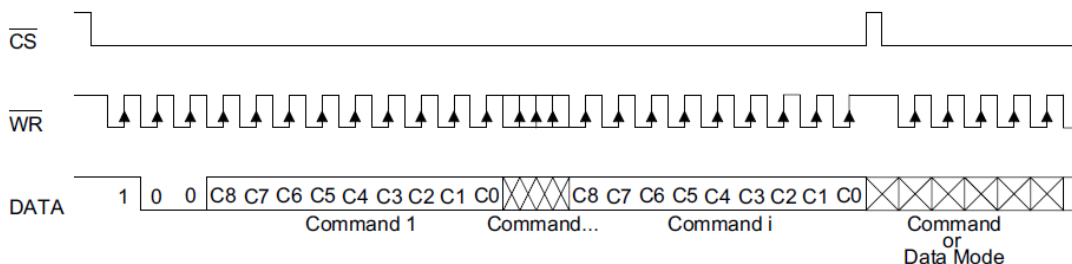
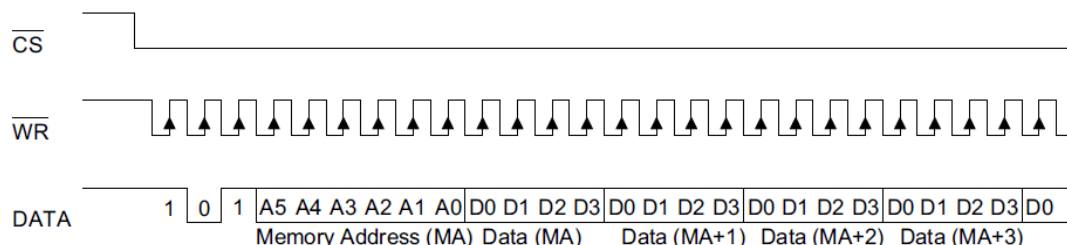
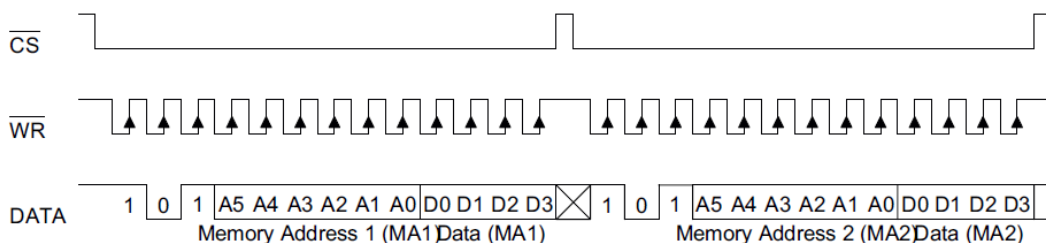
RAM映射图



4_接口说明

SDI1621B 只有三根管脚用于接口。管脚/CS 用于初始化串行接口电路和结束主控制器与 SDI1621B 之间的通讯。管脚/CS 设置为“1”时，主控制器和 SDI1621B 之间的数据和命令无效并初始化。在产生模式命令或模式转换之前，必须用一个高电平脉冲初始化 SDI1621B 的串行接口。管脚 DATA 是串行数据输入/输出管脚，读/写数据和写命令通过管脚 DATA 进行。管脚/WR 是写时钟输入管脚，在/WR 信号上升沿时管脚 DATA 上的数据。地址和命令被写入 SDI1621B。

4.1 时序图





五：封装

5.1 QFP44

