



SCTX2B/SDRX2BD (文件编号: S&CIC0515)

5 功能遥控 IC

一、特征:

- 工作电压范围: SCTX2B: 2.4-5.0V; SDRX2BD: 2.4-12.0V
- 静态电流低;
- 需用少许外接元件;
- SDRX2BD 内置 3.8V 稳压管, 外接串联电阻降压, 可提高工作电压范围。

二、功能叙述:

SCTX2B/SDRX2BD 是一对 CMOS 集成芯片, 专设计用于遥控车应用方面。

SCTX2B/SDRX2BD 有 5 个控制通道用于控制遥控车的动作(如前进、后退、右转、左转和旋转功能)。

三、使用事项

DC 供电电压	_____	2.4V~12.0V
输入/输出电压	_____	GND -0.3V~ +0.3V
工作温度	_____	-10°C~125°C
贮藏温度	_____	-25°C~125°C

四、附注

使用时, 不要超出“使用事项”中所列数值范围, 否则芯片可能会损坏。如在“使用事项”所列的极限值下工作, 也不应超出一定时间限度, 否则即使不引起损坏也会影响产品使用寿命。

五、振荡频率

- SCTX2B VDD=3.0V, Rosc=250K, Fosc=110KHz~130KHz。
- SDRX2BD VDD=3.8V, Rosc=220K, Fosc=110KHz~130KHz。

六、电气参数

SCTX2B (VDD=4.5V,Fosc=128KHz,TA=25°C,unless otherwise specified.)

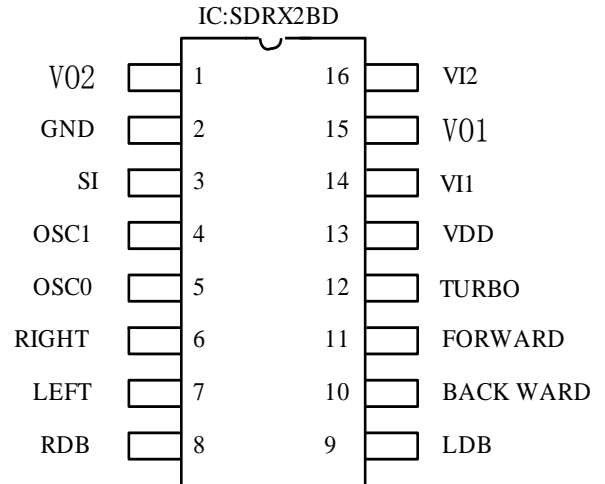
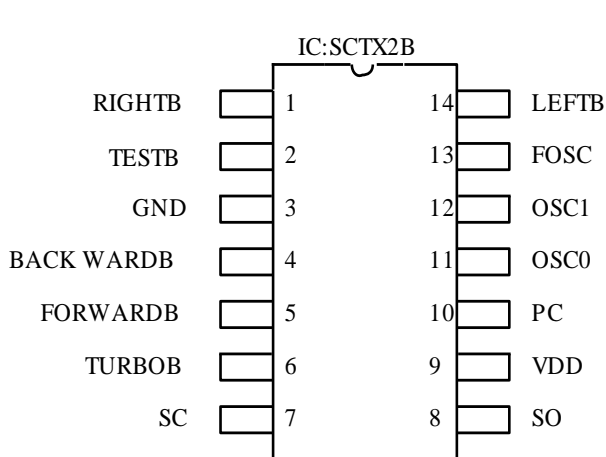
参数	符号	最小值	典型	最大值
工作电压	VDD	2.4V	4V	5V
工作电流	Idd	0.5 mA	-	1mA
静态电流	Istb	-	-	3uA
DC O/P 驱动电流	Idrive	2.5mA	-	-
AC O/P 驱动电流	Idrive	2.5mA	-	-
AC O/P 频率	Faudio	500Hz	-	1KHz

SDRX2BD (VDD=4.5V,Fosc=128KHz,TA=25°C,内置稳压。)

参数	符号	测试条件	最小值	典型	最大值
工作电压	VDD	VDD 接 430Ω 限流电阻	2.4V	3.8V	12.0V
工作电流	Idd	空载/内置稳压	--	--	30mA
DC O/P 驱动电流	Idrive	负载=0.7V	1mA	--	--
AC O/P 衰减电流	Isink	--	1mA	--	--
频率变化值	Itolerance	TX2=128KHz	-15%	--	15%



七、脚位说明



SCTX2B

编号	名称	说明
1	RIGHTB	此脚接地,选中右转功能
2	TESTB	测试端
3	GND	电源负极
4	BACK WARDB	此脚接地,选中后退功能
5	FORWARDB	此脚接地,选中前进功能
6	TURBOB	此脚接地,选中加速功能
7	SC	带载波频率的编码信号输出端
8	SO	不带载波频率的编码信号输出端
9	VDD	电源正极
10	PC	电源控制输出端
11	OSCO	振荡输出端
12	OSCI	振荡输入端
13	FOSC	测试端
14	LEFTB	此脚接地,选中左转功能



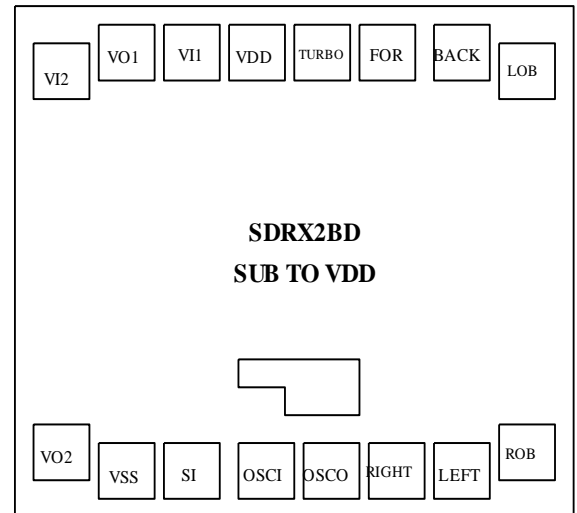
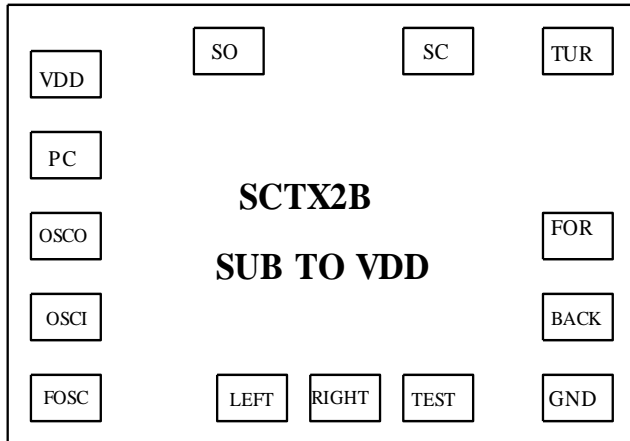
SCTX2B/SDRX2BD (文件编号: S&CIC0515)

5 功能遥控 IC

SDRX2BD

编号	名称	说明
1	VO2	放大器 2 输出端
2	GND	电源负极
3	SI	编码信号输入端
4	OSCI	振荡输入端
5	OSCO	振荡输出端
6	RIGHT	右转输出端
7	LEFT	左转输出端
8	RDB	此脚接地,右转功能禁止
9	LDB	此脚接地,左转功能禁止
10	BACK WARD	后退输出端
11	FORWARD	前进输出端
12	TURBO	翻转输出端
13	VDD	电源正极
14	VI1	放大器 1 输入端
15	VO1	放大器 1 输出端
16	VI2	放大器 2 输入端

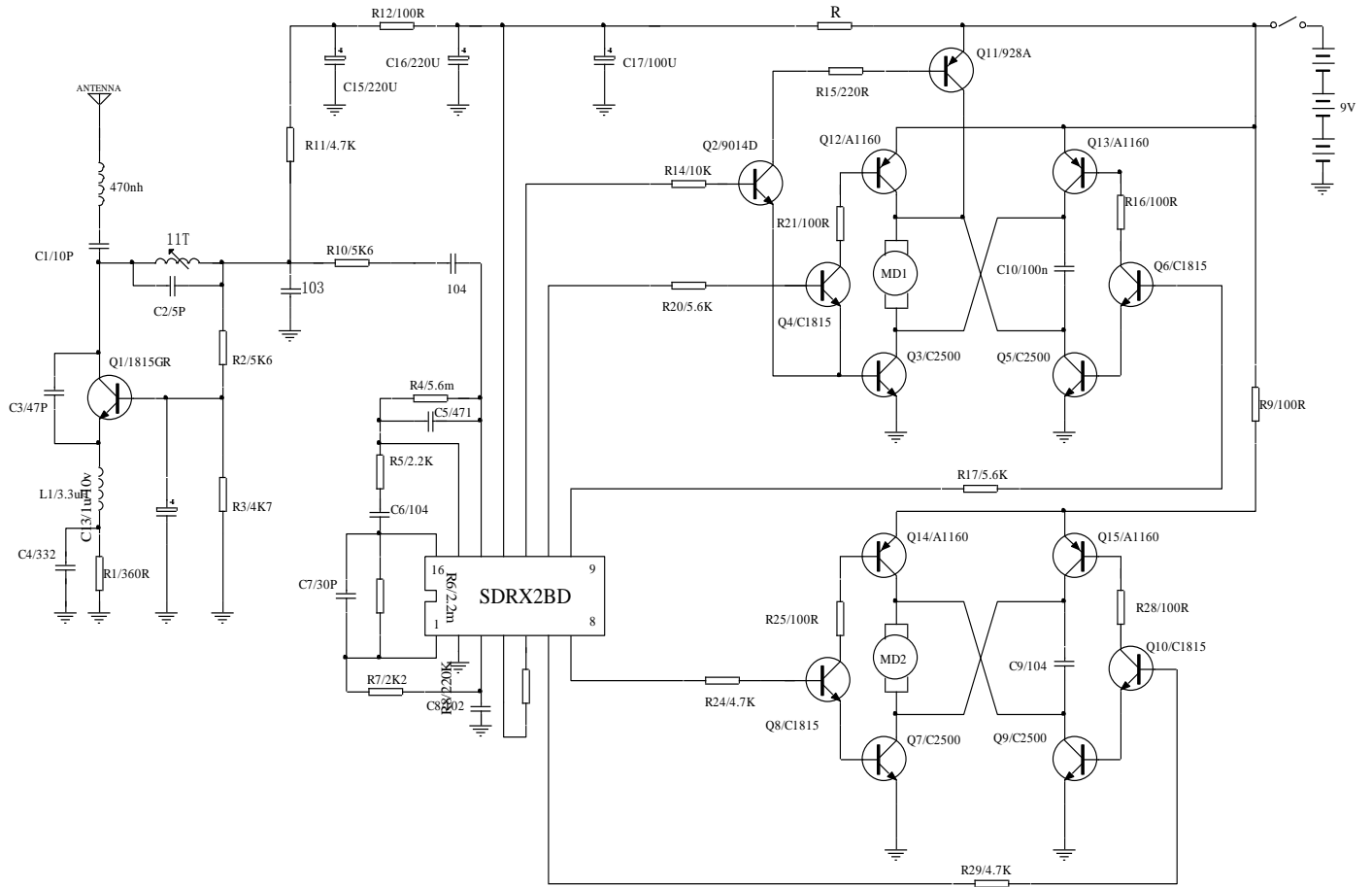
八、PAD 图





九、线路图

1、接收



电源电压	限流电阻参考值
4.5V	180Ω
6.0V	270Ω
9.0V	470Ω
12.0V	560Ω



2、发射

