



### Preliminary

### SBS Solution 用户指南

#### 一、特点

- 实现2-，3-，4-串锂电池的充放电管理及安全保护
- 兼容SMBus v1.1和SBData1.1规范
- 库仑积分法和开路电压法相结合，确定电池剩余容量
- 根据当前温度和电流，结合内嵌模型动态计算放电截止电压
- 具有自学习功能，通过一次完整的充放电过程即可获取实际最大容量
- 提供过载及短路保护，实现过压 / 低压 / 过温 / 低温时电池组的保护
- 提供二级安全保护
- 提供电池平衡功能，延长电池使用寿命
- 支持4-，5-LED输出，显示绝对或相对剩余电量百分比
- 低功耗系统设计

#### 二、引脚配置

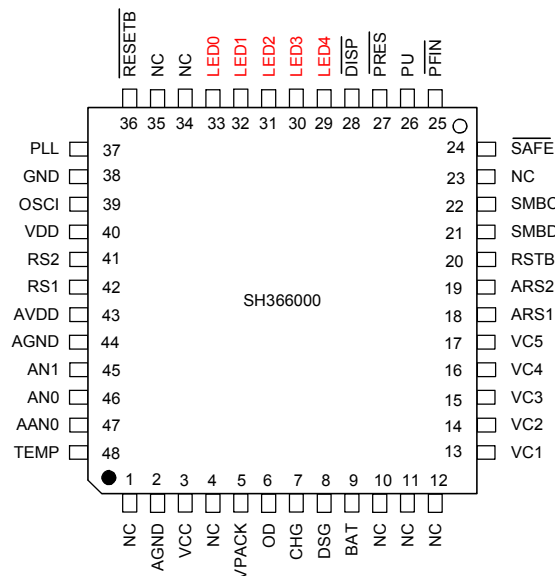


Figure 1 TQFP48引脚配置图

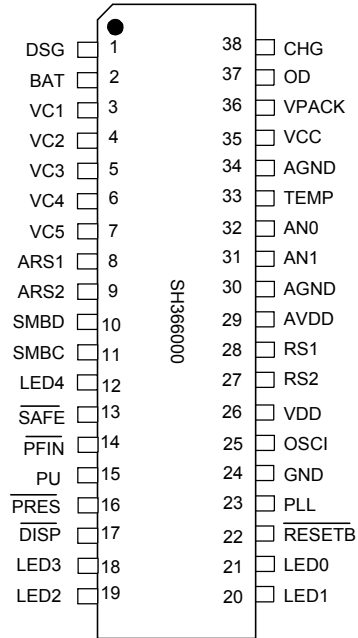


Figure 2 TSSOP38引脚配置图

三、引脚描述

引脚	名称	输入/输出	TQFP48引脚描述
1	NC	-	NC
2	AGND	P	模拟地
3	VCC	P	3V电压输出端
4	NC	-	NC
5	VPACK	P	PACK端供电输入端
6	OD	O	预充电MOSFET控制端
7	CHG	O	充电MOSFET控制端
8	DSG	O	放电MOSFET控制端
9	BAT	P	BAT端供电接入端
10-12	NC	-	NC
13	VC1	I	电芯第一高电压接入端
14	VC2	I	电芯第二高电压接入端
15	VC3	I	电芯第三高电压接入端
16	VC4	I	电芯第四高电压接入端
17	VC5	I	电芯最低电压点接入端



## SH366000 SBS Solution 用户指南

18	ARS1	I	电流保护接入端
19	ARS2	I	电流保护接入端
20	RSTB	O	复位控制端，连接到 $\overline{\text{RESETB}}$
21	SMBD	I/O	SMBus 通讯线
22	SMBC	I/O	SMBus 通讯线
23	NC	-	NC
24	$\overline{\text{SAFE}}$	O	二级保护输出端
25	$\overline{\text{PFIN}}$	I	二级保护检测
26	PU	O	系统接入检测输出端
27	$\overline{\text{PRES}}$	I	系统接入检测输入端
28	$\overline{\text{DISP}}$	I	显示按键输入端
29~33	LED4~LED0	O	LED 输出端
34~35	NC	-	NC
36	$\overline{\text{RESETB}}$	I	复位输入端
37	PLL	I	PLL 输入端
38	GND	P	数字地
39	OSCI	I	RC 振荡器输入端
40	VDD	P	数字电源
41	RS2	I	电流测量输入端
42	RS1	I	电流测量输入端
43	AVDD	P	模拟电源
44	AGND	P	模拟地
45	AN1	I	温度测量输入端
46	AN0	I	电压测量输入端
47	AAN0	O	电压转换输出端
48	TEMP	O	温度测量输出端

Table 1 TQFP48 引脚描述

引脚	名称	输入/输出	TSSOP38 引脚描述
1	DSG	O	放电 MOSFET 控制端
2	BAT	P	BAT 端供电接入端
3	VC1	I	电芯第一高电压接入端
4	VC2	I	电芯第二高电压接入端
5	VC3	I	电芯第三高电压接入端
6	VC4	I	电芯第四高电压接入端
7	VC5	I	电芯最低电压点接入端



8	ARS1	I	电流保护接入端
9	ARS2	I	电流保护接入端
10	SMBD	I/O	SMBus 通讯线
11	SMBC	I/O	SMBus 通讯线
12	LED4	O	LED 输出端
13	$\overline{\text{SAFE}}$	O	二级保护输出端
14	$\overline{\text{PFIN}}$	I	二级保护检测
15	PU	O	系统接入检测输出端
16	$\overline{\text{PRES}}$	I	系统接入检测输入端
17	$\overline{\text{DISP}}$	I	显示按键输入端
18	LED3	O	LED 输出端
19	LED2	O	LED 输出端
20	LED1	O	LED 输出端
21	LED0	O	LED 输出端
22	$\overline{\text{RESETB}}$	I	复位输入端
23	PLL	I	PLL 输入端
24	GND	P	数字地
25	OSCI	I	RC 振荡器输入端
26	VDD	P	数字电源
27	RS2	I	电流测量输入端
28	RS1	I	电流测量输入端
29	AVDD	P	模拟电源
30	AGND	P	模拟地
31	AN1	I	温度测量输入端
32	AN0	I/O	电压测量输入端
33	TEMP	O	温度测量输出端
34	AGND	P	模拟地
35	VCC	P	3V 电压输出端
36	VPACK	P	PACK 端供电输入端
37	OD	O	预充电 MOSFET 控制端
38	CHG	O	充电 MOSFET 控制端

Table 2 TSSOP38 引脚描述



## 四、概述

SH366000可实现充放电电流、各串Cell和电池组电压、以及温度的检测。通过库仑积分、自放电、以及电子负载的补偿来计算电池组剩余电量。提供电池平衡功能。并对电流、电压、温度等安全状态进行保护。

## 五、功能描述

### 5.1 工作状态判断

SH366000每秒通过检测 **PRES** 引脚电平来判断电池组是否接入应用系统。当检测到电池组接入应用系统时，SH366000进入正常操作状态，在1秒内打开充电MOSFET和放电MOSFET；当检测到电池组脱离应用系统时，关闭所有充放电MOSFET。

### 5.2 参数测量

SH366000通过采样电阻来计算电流值，通过库仑积分获取剩余电量，并每秒更新一次剩余电量RemCap。

SH366000每秒测量一次温度、各串Cell电压及电池组电压。通过PackConfig中Bit4-3可配置电池组结构为2串、3串或4串电芯。

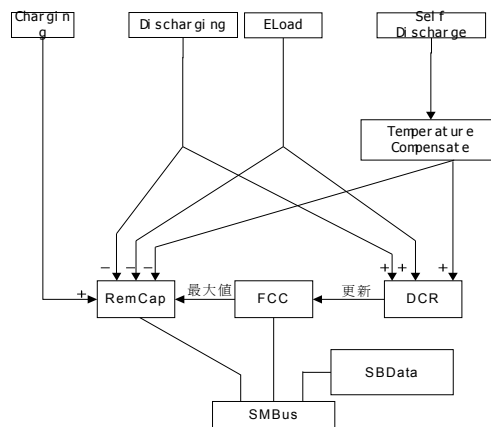


Figure 3 电量计量示意图

### 5.3 电量计量

SH366000电量计量流程如Figure 3所示，由充放电、电子负载补偿、带温度补偿的自放电三部分组成。

RemainCapacity() (RemCap)表示电池组当前可用电量。依据BatteryMode()中的Bit15设置有mAh和10mWh两种表示方式。SH366000在EDV2, EDV1, EDV0三个EDV电压和VOC25, VOC50, VOC75三个可编程中间校准电压处均可进行容量调整。

FullChargeCapacity() (FCC) 是电池实际最大容量，可通过一次Learning循环（完全放电，完全充电，完全放电）进行更新，新的FCC不会小于目前FCC-256mAh或大于目前FCC+512mAh。。



DischargeCountRegister() (DCR)为放电计数器，用于更新FCC。DCR只在放电时计数，由放电计数、电子负载补充、自放电补偿三部分组成。SH366000放电开始时 $DCR=FCC-RC$ ，在电池电压降至EDV2时终止DCR的计数，并更新当前FCC。

### 5.3.1 放电截止电压 (EDV)

SH366000通过EDV2,EDV1,EDV0三个电压点进行容量和电压的统一。通过配置GasGaugeConfig，可设置SH366000依据电压最低的Cell电压或整个电池组的电压进行EDV调整、采用固定EDV电压或动态CEDV电压作为当前EDV电压、以及是否采用固定EDV0电压等。

若SH366000电压先降到EDV点而RemCap未到阈值时，调整RemCap到当前EDV所对应的容量；若RemCap到EDV所对应阈值而电压未到EDV时，在电压降至EDV之前RemCap不再减少。

当放电电流超过Overload时，暂停EDV的判断和计算；电流恢复正常后重新开始EDV判断和计算。EDV0对应容量为0%，EDV1对应容量为3%，EDV2对应容量为BatteryLow%，可根据需求设定。

### 5.3.2 有效放电及自学习

SH366000通过一次Learning过程(放空、满充、放空)来更新FCC。放电起始时剩余电量应大于 $FCC-NearFull$ ，并对DCR赋值  $DCR=FCC-RemCap$ 。当电池电压降至EDV2时终止DCR计数。FCC更新为DCR计数值和EDV2对应剩余容量之和： $FCC(最新)=DCR(最终)+FCC \times BatteryLow\%$ 。

放电中满足如下条件时为有效放电，置位VDQ。任一条件不满足时为无效放电，清除VDQ：

- 1) 自放电和电子负载补偿总计不超过256mAh
- 2) 温度始终低于自学习温度阈值LearningLowTemp
- 3) 电压达到EDV2，且SH366000检测到EDV2时电压不低于EDV2-256mV
- 4) 无中间校准发生
- 5) 当到达EDV2或BatteryLow时，放电电流大于 $3C/32$
- 6) 当到达EDV2或BatteryLow时，无过载现象（放电电流大于Overload）出现
- 7) 没有充电状态出现



### 5.3.3 自放电补偿

SH366000可对电池进行自放电补偿，补偿速度由SelfDischargeRate(缺省为0.2%/Day)设定：

Temperature (°C)	Self-Discharge Rate
Temp <10	1/4 Y%
10≤Temp<20	1/2 Y%
20≤Temp<30	Y%
30≤Temp<40	2 Y%
40≤Temp<50	4 Y%
50≤Temp<60	8 Y%
60≤Temp<70	16 Y%
70≤Temp	32 Y%

Table 3 自放电率

### 5.3.4 电子负载补偿

SH366000可对自身系统进行电子负载补偿，参数由ElectronicsLoad设定。

### 5.3.5 中间校准

SH366000可进行中间校准，根据电池组的开路电压调整电池剩余电量。当温度在19°C~31°C之间，电流在-64~0mA之间的时间超过20秒时，执行中间校准。SH366000可通过GasGaugeConfig中VCOR设置是否进行中间校准，各中间校准电压由VOC25, VOC50, VOC75设定。中间校准优先级自上而下如Table3所示：

Condition	Result
Voltage ()≥VOC75 and RSOC ≤63	RSOC→75
VOC50≤Voltage()<VOC75 and RSOC≥87	RSOC→75
VOC50≤Voltage()<VOC75 and RSOC ≤38	RSOC→50
VOC25≤Voltage()<VOC50 and RSOC≥62	RSOC→50
VOC25≤Voltage()<VOC50 and RSOC ≤13	RSOC→25
Voltage ()<VOC25 and RSOC≥37	RSOC→25

Table 4 中间校准对应表

## 5.4 充电管理

SH366000基于CC/CV模式进行充电控制。当充电电压恒定，充电电流小于设定值时充电终止。SH366000每20秒对充电器广播一次充电电压和充电电流。充电电流可以分为三个：正常充电电流，预充电电流和零充电电流。

### 5.4.1 预充电控制

当电池组电压Voltage<PrechargeVoltageThreshold或低于EDV0阈值时，进入预充电模式；在Voltage>(PrechargeVoltageThreshold + PrechargeVoltageResetMargin)且高于EDV0后恢复至正常充电状态。

当温度低于预充电温度阈值(PrechargeTemperatureThreshold)时，进入预充电状态；在温度高于预充电温度阈值(PrechargeTemperatureThreshold+3)以上时恢复至正常充电状态。

SH366000可在PackConfig中禁用预充电功能，此时预充电MOSFET处于常关状态,须由充电器提供预充功能。

### 5.4.2 充电暂缓

SH366000充电过程中，检测到温度高于ChargeSuspendHighTemp时，置位TCA，对充电器广播零充电电流和零充电电压。在温度低于(ChargeSuspendHighTemp- 5)时恢复至正常充电状态。



SH366000充电过程中，检测到温度低于ChargeSuspendLowTemp时，置位TCA，对充电器广播零充电电流和零充电电压。在温度超过(ChargeSuspendLowTemp+ 5)时恢复至正常充电状态。

### 5.4.3 充电终止

SH366000充电过程中，当电池组电压Voltage大于(ChargingVoltage -TaperVoltage)、平均电流小于TaperCurrent的时间超过CurrentTaperWindows时终止充电，关闭充电MOSFET，并置位TCA和FC。

SH366000在无充电电流或电池与应用系统分离时清除TCA。在FC被清除前，重新处于充电状态时置位TCA。在RSOC小于FullChargeClear时，清除TCA和FC。

### 5.4.4 充电平衡

SH366000提供充电平衡功能。当充电电流大于BlanceImin、 $V_{CELL_{MAX}} - V_{CELL_{MIN}} > CellBalanceMin$ 且 $V_{CELL_{MAX}} > CellBalanceThreshold$ 时，对电压最高的Cell进行平衡。

当所有Cell的电压均高于CellBalanceThreshold或Cell中最高电压 $V_{CELL_{MAX}}$ 超过( $CellBalanceThreshold + CellBalanceWindow$ )时， $CellBalanceThreshold = CellBalanceThreshold + CellBalanceWindow$ 。每次充电开始时CellBalanceThreshold恢复至初始设定值。

当电池不平衡严重，即 $V_{CELL_{MAX}} - V_{CELL_{MIN}} > CellImbalanceMax$ 且充电电流大于 BlanceImin时，置位严重失衡标志CIM (PF Status) ,熔断FUSE。

Name	Description
Cell Balance Threshold	平衡电压阈值，执行充电平衡的最低阈值
Cell Balance Min	执行平衡所需的最小压差
Cell Balance Window	执行平衡时 Cell Balance Threshold 的最小增量
CellImbalanceMax	严重电压失衡所需的压差
BlanceImin	平衡所需最小充电电流

Table 5 充电平衡管理

## 5.5 LED显示

SH366000可通过相对方式或绝对方式显示剩余电量。采用相对方式时，使用RSOC显示剩余电量百分比；采用绝对方式时，使用ASOC显示剩余电量百分比。

SH366000采用4个或5个 LED显示显示剩余电量。SH366000采用4个LED方案时，每个LED显示25%；采用5个LED方案时，每个LED显示20%。

SH366000通过检测DISP引脚低电平来激活LED显示。

## 5.6 安全保护

SH366000检测电池系统的电压、电流和温度。当有异常状况出现时，关闭充放电MOSFET或熔断FUSE，保护电池不受损害。整个保护可分为三个部分：

### 5.6.1 硬件一级保护

SH366000硬件具有过载(Overload)，充电短路(Short Circuit in Charge)，放电短路(Short Circuit in Discharge)三种保护。

SH366000发生硬件充电短路时，关闭所有充放电MOSFET；一分钟后开启充放电MOSFET。电池组重新插拔时开启充放电MOSFET(或预充电MOSFET)。





## SH366000 SBS Solution 用户指南

SH366000发生硬件过载或放电短路时，关闭所有充放电MOSFET；一分钟后开启充放电MOSFET。电池组重新插拔时开启充放电MOSFET(或预充电MOSFET)。

### 5.6.2 软件一级保护

SH366000充电过程中发生单串Cell过压、电池组过压、过流或过温时关闭充电MOSFET(或预充电MOSFET)。电池组重新插拔或放电电流  $Current < -CurrentDetectedThreshold$  时开启充电MOSFET(或预充电MOSFET)

SH366000放电过程中发生单串Cell低压、过流或过温时关闭放电MOSFET。电池组重新插拔或充电电流  $Current > CurrentDetectedThreshold$  时开启放电MOSFET。

### 5.6.3 软件二级保护

SH366000充电过程中发生电池组电压超过安全高压、充放电过程中电流超过安全电流、温度超过安全温度、电池严重失衡、充电MOSFET或放电MOSFET关闭失败、内部通信失败、ADC超量程等现象时，关闭充放电MOSFET，熔断FUSE，设置Pflag为0x66。

当SH366000检测到  $\overline{PFIN}$  为低电平时，也启动二级保护。

对DataFlash中Pflag写0x12可清除二级保护状态。

## 5.7 SMBus 通讯

SH366000兼容SBData v1.1指令。主机通过向SH366000发送相应的指令以获得电池信息。另外，SH366000可以广播报警和充电信息给主机。下表为SBData命令汇总。

SMDData Function Name	Command Code	Access	Units
ManufacturerAccess	0x00	R/W	-
RemainingCapacityAlarm	0x01	R/W	mAh or 10mWh
RemainingTimeAlarm	0x02	R/W	Minutes
BatteryMode	0x03	R/W	Bit Code
AtRate	0x04	R	mAh Or 10mWh
AtRateTimeToFull	0x05	R	Minutes
AtRateTimeToEmpty	0x06	R	Minutes
AtRateOK	0x07	R	Binary 0/1 (LSB)
Temperature	0x08	R	0.1°K
Voltage	0x09	R	mV
Current	0x0a	R	mA
AverageCurrent	0x0b	R	mA
MaxError	0x0c	R	%
RelativeStateOfCharge	0x0d	R	%
AbsoluteStateOfCharge	0x0e	R	%
RemainingCapacity	0x0f	R	mAh or 10 mWh
FullChargeCapacity	0x10	R	mAh or 10 mWh
RunTimeToEmpty	0x11	R	Minutes
AverageTimeToEmpty	0x12	R	Minutes



AverageTimeToFull	0x13	R	Minutes
ChargingCurrent	0x14	R	mA
ChargingVoltage	0x15	R	mV
BatteryStatus	0x16	R	Bit Code
CycleCount	0x17	R	Integer
DesignCapacity	0x18	R	mAh or 10 mWh
DesignVoltage	0x19	R	mV
SpecificationInfo	0x1a	R	Coded
ManufactureDate	0x1b	R	Coded
SerialNumber	0x1c	R	Not specified
Reserved	0x1d-0x1f	-	-
ManufacturerName	0x20	R	ASCII text string
DeviceName	0x21	R	ASCII text string
DeviceChemistry	0x22	R	ASCII text string
Pack Status	0x2f(LBS)	R	-
Pack Configuration	0x2f(MBS)	R	-
Vcell4	0x3c	R	mV
Vcell3	0x3d	R	mV
Vcell2	0x3e	R	mV
Vcell1	0x3f	R	mV
AFEData	0x46	R	-
Ssafe	0x47	R	-

Table 6 SBData 列表

5.7.1 SBData 标准协议

1) . ManufactureAccess (0x00)

内部指令。写不同的子命令可读取到下表内容。

Command Code	Name	Description
0x0001	Device Type	返回内部信息
0x0002	Firmware Rev	返回软件版本号
0x0003	EDV Level	返回当前EDV电压
0x0005	ShutDown Command	强制SH366000进入关闭模式
0x062b	Seal	封存Flash参数，解密之前无法对DataFlash进行读写
0x0041	Reset	强制系统复位，程序重新开始

Table 7 ManufactureAccess 子命令

2) . RemainingCapacityAlarm (0x01)

设定或读取剩余容量报警值。当剩余容量低于剩余容量报警值时，RemainingCapacityAlarm置1，并广播至SMBus主机。设为0可禁用剩余电量报警功能。

3) . RemainingTimeAlarm (0x02)

设定或读取剩余时间报警值。当AverageTimeToEmpty小于剩余时间报警值时，RemainingTimeAlarm置1，并广播至SMBus主机。设为0可禁用剩余时间报警功能。

4) . BatteryMode (0x03)

设定电池的工作模式，并向主机报告电池的容量、工作模式及运行状况信息。

该控制字可以分为两部分：高8bit为可读 / 可写部分，低8bit为只读。



## SH366000 SBS Solution 用户指南

- INTERNAL\_CHARGE\_CONTROLLER:** 是否具有内部充电控制器。SH366000内部没有充电控制器
- PRIMARY\_BATTERY\_SUPPORT:** 是否可作为系统主电池应用。SH366000不支持作为主电池应用
- RELEARN\_FLAG:** 电池再学习标志。当系统复位或需要进行再学习时，此位置1；通过一个Learning过程（满充，满放，满充）后，此位清零。
- CHARGE\_CONTROLLER\_ENABLED:** 内部充电器控制。SH366000不支持此功能
- PRIMARY\_BATTERY:** 系统主电池控制。SH366000不支持此功能
- ALARM\_MODE:**控制SH366000是否对Host和充电器发送AlarmWarning信息。置1时系统在60秒内不进行广播；清零时，如有报警信息，则随时广播出去。在PackConfig中SM=1时，AlarmMode设置无效，SH366000不对Host和充电器进行广播。
- 缺省状态，SH366000每20秒广播一次；AlarmMode写1后60秒内，禁止广播；60秒后重新开始广播。若不希望SH366000广播报警信息，应以不超过59秒的间隙禁用该功能。
  - 当SH366000进入sleep状态时，系统不会进行广播。
- CHARGE\_MODE:** 控制SH366000是否对充电器广播ChargingCurrent()和ChargingVoltage()。置1时停止广播；清零时广播两者到充电器。在PackConfig中SM=1时，ChargeMode设置无效，SH366000不对充电器进行广播。
- CAPACITY\_MODE:**控制SH366000采用何种模式报告容量信息。置1时，采用10mW / 10mWh为单位通讯；清零时，采用mA/10mWh为单位进行通讯。该位的设置会影响到如下变量：RemainingCapacity Alarm(), AtRate(), RemainingCapacity(), FullChargeCapactiy(), Design Capacity()。
- CapacityMode的设置会影响到下列变量的计算：AtRateOK(), AtRateTimeToEmpty(), AtRate TimeTo Full(), RunTimeToEmpty(), AverageTimeToEmpty(), AverageTimeToFull(), Remaining Time Alarm(), BatteryStatus。

Battery Mode	Bits	Format	Allowable Values
INTERNAL_CHARGE_CONTROLLER	0	Read Only	0- 总是0
PRIMARY_BATTERY_SUPPORT	1	Read Only	0- 总是0
Reserved	2-6	-	0- 总是0
RELEARN_FLAG	7	Read Only	0- 系统OK 1- 系统需要再学习
CHARGE_CONTROLLER_ENABLED	8	R/W	0- 总是0
PRIMARY_BATTERY	9	R/W	0- 总是0
Reserved	10-12	-	0- 总是0
ALARM_MODE	13	R/W	0- 使能报警广播 (Default) 1- 禁止报警广播
CHARGE_MODE	14	R/W	0- 使能充电广播 (Default) 1- 禁止充电广播
CAPACITY_MODE	15	R/W	0- 采用mAh / mA报告信息 (Default) 1- 采用10mWh / 10mW报告信息

Table 8 Battery Mode 列表

### 5) . AtRate (0x04)

电流(mA)或功率(10mW)参数值，用于以下三个参数计算：AtRateTimeToFull, AtRateTimeToEmpty, AtRateOK。



- **AtRateTimeToFull** 返回充电电流为 **AtRate** 时的预测充满所需时间
- **AtRateTimeToEmpty** 返回放电电流 / 功率为 **AtRate** 时的预测可继续操作时间
- **AtRateOK** 函数返回一个布尔值，预测是否有能力连续 10 秒提供大小为 **AtRate** 的额外放电时间。

### 6) . **AtRateTimeToFull (0x05)**

返回以 **AtRate** 电流值(mA)进行充电至电池满充的剩余时间(分钟)。若 **AtRate** 为 0 或负值，则返回 65535。

### 7) . **AtRateTimeToEmpty (0x06)**

返回以 **AtRate** 电流值(mA) / 功率值(10mW)进行放电直到放空的预测剩余时间(分钟)。若 **AtRate** 为 0 或正值，则返回 65535。

### 8) . **AtRateOK (0x07)**

返回布尔变量。显示电池是否有连续 10 秒提供电流为 **AtRate** 的能力。若 **AtRate** 为 0 或正值，则返回总为真。

### 9) . **Temperature (0x08)**

返回以 0.1K 为单位的电池组温度值。

### 10) . **Voltage (0x09)**

返回电池组的电压值(mV)。

### 11) . **Current (0x0A)**

返回电池组的电流值(mA)。

### 12) . **AverageCurrent (0x0B)**

返回电池组的电流平均值(mA)。

### 13) . **MaxError (0x0C)**

返回剩余电量的预期误差范围(%)。当 **MaxError** 返回值为 10%，而 **RelativeStateOfCharge** 的返回值为 50% 时，**RelativeStateOfCharge** 的实际值范围在 50%-60% 之间。

SH366000 重新上电或中间校准后 **MaxError()** 设为 25%; 经过一次再学习过程之后，**MaxError** 值恢复到 2%。在 FCC 改变量达到 +512/-256mAh 时，**MaxError** 为 8%。**CycleCount()** 每增加 4，**MaxError()** 增加 1。

### 14) . **RelativeStateOfCharge (0x0D)**

返回电池的相对剩余容量百分比。表示为 **RemainingCapacity()/FullChargeCapacity()** 的百分比形式。

### 15) . **AbsoluteStateOfCharge (0x0E)**

返回电池的绝对剩余容量百分比。表示为 **RemainingCapacity()/DesignCapacity()** 的百分比形式。

### 16) . **RemainingCapacity (0x0F)**

返回电池当前的剩余电量。单位为 mAh 或者 10mWh，具体取决于 **CapacityMode** 的设置。

### 17) . **FullChargeCapacity (0x10)**

返回电池的最大可用电量。单位为 mAh 或者 10mWh，具体取决于 **CapacityMode** 的设置。

### 18) . **RunTimeToEmpty (0x11)**

返回以当前电流放电至电池放空的可持续运行时间(分钟)。当电流为 0 或正值时，返回 65535。

### 19) . **AverageTimeToEmpty (0x12)**

返回以当前平均电流放电的可持续运行时间(分钟)。当平均电流为零或正值时，返回 65535。



**20) . AverageTimeToFull (0x13)**

返回以当前平均电流充电至满充所需要的时间(分钟)。当电流为零或负值时，返回65535。

**21) . ChargingCurrent (0x14)**

返回允许充电器提供的最大充电电流(mA)。

**22) . ChargingVoltage (0x15)**

返回允许充电器提供的最大充电电压(mV)。

**23) . BatteryStatus (0x16)**

返回SH366000的状态字。电源管理系统Host可通过BatteryStatus来获取电池的预警信息、状态标志位及错误代码。

Name	Bits	Set	Clear
OVERCHARGEALARM (OCA)	15	充电容量大于 ( FCC+ MaxOver Charge )	剩余容量小于 FCC-2 或放电电流 <-CurrentDetectedThreshold
TERMINATECHARGEALARM (TCA)	14	1. 电压电流满足充电结束条件 2. FC置位时有充电电流 > CurrentDetectedThreshold 3. 一级 / 二级充电安全发生 4. 充电超时 5. 充电温度暂停	所有条件均不满足或电池组重新插拔
OVERTEMPALARM (OTA)	12	一级或二级过温发生	所有条件均不满足或电池组重新插拔
TERMINATEDISCHARGEALARM (TDA)	11	容量低于EDV0或一级 / 二级放电安全发生	所有条件均不满足或电池组重新插拔
REMAININGCAPACITYALARM (RCA)	9	RemainingCapacity() < RemainingCapacityAlarm()	RemainingCapacity() > RemainingCapacityAlarm() 或充电电流 > CurrentDetectedThreshold
REMAININGTIMEALARM (RTA)	8	AverageTimeToEmpty() < RemainingTimeAlarm()	AverageTimeToEmpty() > RemainingTimeAlarm()
INITIALIZED (INT)	7	外部校准完成	未作外部校准
DISCHARGING (DSG)	6	放电状态	充电状态
FULLYCHARGED (FC)	5	电池满充状态	RSOC 小于 FCCclear
FULLYDISCHARGED (FD)	4	电压或容量低于EDV2水平	RSOC 大于 20%

Table 9 Battery Status 列表

Error_Code	Code	Description
Error	0x0007	系统错误
OK	0x0000	系统正常

Table 10 Battery Error 列表

**24) . CycleCount (0x17)**

返回电池组的放电循环次数。单次循环的阈值由CycleThreshold确定。

**25) . DesignCapacity (0x18)**

返回电池组的理论容量。单位为mAh或者10mWh，具体取决于CapacityMode的设置。

**26) . DesignVoltage (0x19)**

返回电池组的理论电压(mV)。



### 27) . SpecificationInfo (0x1A)

返回电池组所支持的SMBus版本编号。SH366000支持版本为spec1.1，无PEC校验和电流 / 电压放大。

Field	Bits	Allowable values
SpecID_L	0-3	Spec1.0 = 0x0 Spec1.1 = 0x1
SpecID_H	4-7	Spec1.0 = 0x1 Spec1.1 without PEC = 0x2 Spec1.1 with PEC = 0x3
Vscale	8-11	0-3 (真实电压值为返回值×10 <sup>^</sup> Vscale)
IPScale	12-15	0-3 (真实电流或容量值为返回值×10 <sup>^</sup> Vscale)

Table 11 SpecificationInfo参数表

### 28) . ManufactureDate (0x1B)

返回电池组的制作日期。格式定义为(年-1980)\*512 + 月\*32 + 日。

Field	Bits	Allowable Values
日	0-4	1-31 (具体日期)
月	5-8	1-12 (具体月份)
年	9-15	0-127 (相对于1980年的差值)

Table 12 ManufactureDate 参数表

### 29) . SerialNumber (0x1C)

返回电池组的序列号。

### 30) . ManufactureName (0x20)

返回生产厂家的名称。

### 31) . DeviceName (0x21)

返回电池的名称。

### 32) . DeviceChemistry (0x22)

返回电芯的材料。本软件固定为LION。

Chemistry	Abbreviations
铅酸	PbAc
锂离子	LION
镍镉	NiCd
镍氢	NiMH
镍锌	NiZn
可重复充电碱性锰电池	RAM
锌空气	ZnAr

Table 13 化学特性列表

### 33) . ManufacturerData (0x23)

返回芯片内部数据。



### 34) . PackStatus (0x2f LBS)& PackConfig (0x2f MSB)

返回电池组状态和配置。

Name	Bits	Allowable Values
DMODE	15	LED显示ASOC或RSOC 0- LED显示ASOC 1- LED显示RSOC
LED	14	电量显示采用4个LED或5个LED 0- 使用4个LED显示，每段表示25% 1- 使用5个LED显示，每段表示20%
SM	13	是否使能SH366000对外广播功能，此处禁用后，BatteryMode()中ChargeMode和AlarmMode设置无效 0- 能够作为Master对Host和charger端进行广播 1- 禁止广播功能
CC	12-11	电池组串数选择 00- 保留（等同与01） 01- 二串电池 10- 三串电池 11- 四串电池
ENPCHG	10	预充电功能设置 0- 支持预充电功能 1- 无预充电功能
Reserved	9	Reserved
NR	8	电池是否可以应用系统脱离 0- 电池可以从应用系统脱离 1- 电池不可从应用系统脱离
PRES	7	SH366000是否接入应用系统： 0- SH366000未接入应用系统 1- SH366000已接入应用系统
EDV2	6	单颗电芯或电池组（由GasGaugeConfig中CEDV位选择）电压小于EDV2电压 0- 电压值大于EDV2电压 1- 电压值小于EDV2电压
SS	5	DataFlash是否处于加密状态 0- DataFlash处于未加密状态 1- DataFlash处于加密状态
VDQ	4	当前放电是否为有效放电 0- 系统处于无效放电状态 1- 系统处于有效放电状态
AFEFAIL	3	SH366000模拟前端工作是否正常 0- 模拟前端工作正常 1- 模拟前端工作异常
PF	2	是否发生二级安全保护 0- 电池组处于正常状态，Pflag= 0x00 1- 电池组有安全状况出现，Pflag=0x66
CVOV	1	充电/预充电MOSFET状态显示 0- 充电或预充电MOSFET处于开启状态 1- 充电和预充电MOSFET处于关闭状态
CVUV	0	放电MOSFET状态显示 0- 放电MOSFET处于开启状态 1- 放电MOSFET处于关闭状态



## SH366000 SBS Solution 用戶指南

---

Table 14 PackStatus&Packconfig 参数表





35) . VCell4-Vcell1 (0x3C-0x3F)

返回自最高到最低四串电池的电压值(mV)。

36) . AFEData(0x46)

返回SH366000模拟前端的状态。

Name	Bits	Description
Reserved	7-4	Reserved
WDF	3	AFE 模拟前端WDT 状态 0- 正常 1- 前端WDT报警
OL	2	AFE 模拟前端是否发生过载 0- 正常 1- 前端检测到电流过载现象
SCCHG	1	AFE 模拟前端是否发生充电短路 0- 正常 1- 前端检测到充电短路现象
SCDSG	0	AFE 模拟前端是否发生放电短路 0- 正常 1- 前端检测到放电短路现象

Table 15 AFEData 列表

37) . Ssafe(0x47)

返回SH366000二级保护安全状态情况。

Name	Bits	Description
CIM	15	电池是否严重失衡 0- 正常 1- 电池失衡严重
SOV	14	电池组电压是否超过二级保护阈值SafetyOverVolThreshold 0- 正常 1- 电池组电压大于二级保护阈值
SCC	13	电池充电电流是否大于二级保护阈值SafetyOverCurrentThreshold 0- 正常 1- 充电电流大于充电二级保护电流阈值
SCD	12	电池放电电流是否大于保护阈值SafetyOverCurrentThreshold 0- 正常 1- 放电电流大于放电二级保护电流阈值
SOTC	11	充电时电池温度是否大于二级保护阈值SafetyOverTempThreshold 0- 正常 1- 充电时温度大于充电二级保护温度阈值
SOTD	10	放电时电池温度是否大于二级保护阈值SafetyOverTempThreshold 0- 正常 1- 放电时温度大于放电二级保护温度阈值
CFETF	9	充电MOSFET关闭后充电电流是否大于FETFailCurrent 0- 正常 1- 充电MOSFET关闭后充电电流过大
DFETF	8	放电MOSFET关闭后放电电流是否大于FETFailCurrent 0- 正常 1- 放电MOSFET关闭后放电电流过大



PFIN	7	是否检测到系统有烧FUSE动作 0- 正常 1- 探测到有烧FUSE动作
AFEF	6	AFE模拟前端有不可恢复错误发生 0- 正常 1- 模拟前端有错误产生
PEF	5	SH366000烧FUSE是否成功 0- 正常 1- 烧FUSE后仍有电流流过
ADCF	4	SH366000 ADC是否发生量程错误 0- 正常 1- ADC量程错误
Reserved	3-0	Reserved

Table 16 Ssafe 列表

5.7.2 SMBus广播

SM=1且CHARGE\_MODE=1时，SH366000对Charger (Addr=0x12) 广播ChargingCurrent(Command Code = 0x14)和ChargingVoltage(Command Code= 0x15)。

SM=1且AlarmMode=1时，SH366000对Charger (Addr=0x12)和Host(Addr=0x10)广播BatteryStatus(0x16)，Error\_Code均为1。

5.7.3 SMBus时序

SBData1.1支持如下三种通讯格式：写双字节,读双字节,读字符串。

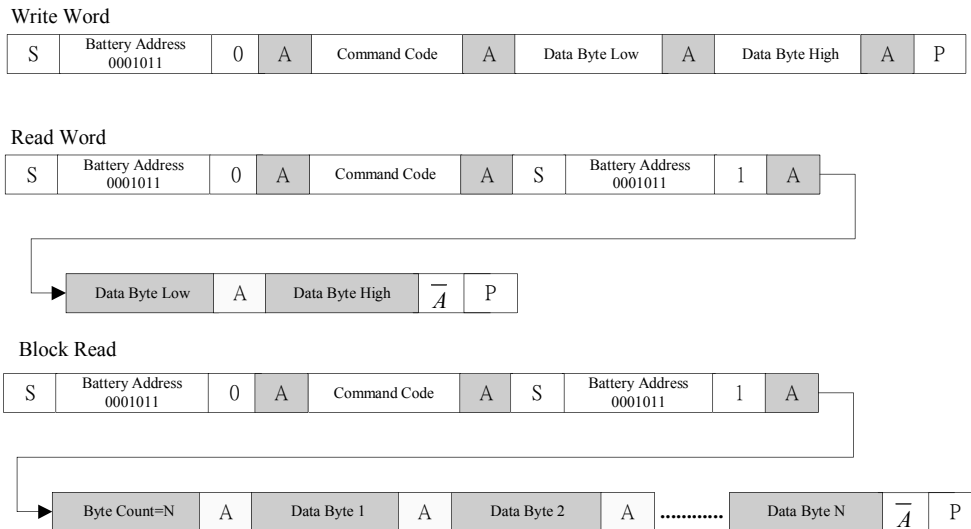


Figure 4 SMBus通讯示意图



5.8 电池组系统参数

SH366000 依据不同的应用需求，如下参数需要配置：

5.8.1 应用系统配置，系统配置列表PackConfig，在SBData中作为 指令0x2f的高8位返回给主机

Name	Bits	Allowable Values
DMODE	7	LED显示ASOC或RSOC 0- LED显示ASOC 1- LED显示RSOC
LED	6	电量显示采用4个LED或5个LED 0- 使用4个LED显示，每段表示25% 1- 使用5个LED显示，每段表示20%
SM	5	是否使能SH366000对外广播功能，此处禁用后， BatteryMode()中 ChargeMode和AlarmMode设置无效 0- 能够作为Master对Host和charger端进行广播 1- 禁止广播功能
CC	4-3	电池组串数选择 00- 保留（等同于01） 01- 二串电池 10- 三串电池 11- 四串电池
ENPCHG	2	预充电功能设置 0- 支持预充电功能 1- 无预充电功能
NRCHG	1	低功耗模式(NR=1)下充电MOS状态 0- NR=1情况下，SH366000进入低功耗模式后，充电MOSFET关闭 1- NR=1情况下，SH366000进入低功耗模式后，充电MOSFET开启
NR	0	表示电池是否可以从应用系统脱离，即PRES表示有无接入应用系统 0- 电池可以从应用系统脱离，PRES低电平表示电池接入应用系统，高电平表示从应用体系脱离。只有在PRES高电平时可以进入低功耗模式。低功耗模式下关闭充放电MOSFET。 1- 电池固定在应用系统中，PRES维持始终为低电平。只需满足其它条件即可进入低功耗模式。低功耗模式下开启放电MOSFET。

Table 17 PackConfig 配置参数表



### 5.8.2 充放电管理配置，系统配置列表中GasGaugeConfig

Name	Bits	Description
Reserved	7	缺省设置为1，请勿改动
CEDV	6	配置采用固定电压或动态CEDV电压进行EDV调整 0- 采用固定电压进行EDV调整 1- 采用动态CEDV电压进行EDV调整
FEDV0	5	配置在CEDV置1时采用固定电压或动态CEDV电压进行EDV0调整 0- 采用动态CEDV0电压 1- 采用固定EDV0电压
EDVV	4	配置基于各串电池的最小电压值或整个电池组电压进行EDV调整 0- 基于各串电池的电压最小值进行EDV判断 1- 基于整个电池组电压进行EDV判断
VCOR	3	配置是否允许系统进行中间调整 0- 禁用中间调整功能 1- 开启中间调整功能
XEDV0	2	配置放电到EDV0时是否允许关放电MOSFET 0- 放电电压低于EDV0时仍开启放电MOSFET 1- 放电电压低于EDV0时关闭放电MOSFET
XFULL	1	配置充电到满充条件时是否允许关充电MOSFET 0- 充电到满充条件时仍开启充电MOSFET 1- 充电到满充条件时关闭充电MOSFET
XSP	0	配置是否允许二级保护 0- 禁止二级保护 1- 允许二级保护

Table 18 Gas Gauge 配置参数表



## 六、DataFlash参数列表

该部分为DataFlash的参数列表，按照功能大致分为如下几部分：

- 系统配置
- 校准参数
- 充电管理
- 模拟前端配置
- 安全管理
- 客户自有信息

### 6.1. 系统配置

Name	Bytes	Lower Limit	Higher Limit	Typical value	Description
RemainingTimeAlarm	2	0	65535	10	剩余时间预警值(分钟)，对应SBData中RemainingTimeAlarm
RemainingCapacityAlarm	2	0	65535	360	剩余容量预警值(mAh)，对应SBData中RemainingCapacityAlarm
CycleCount	2	0	65535	0	电池组循环次数，对应SBData中CycleCount
FullChargeCapacity	2	0	65535	4200	电池满充容量(mAh)，对应SBData中FullChargeCapacity
CycleThreshold	2	0	65535	4100	单次循环阈值(mAh)，用于更新CycleCount
DesignVoltage	2	0	65535	16800	设计理想电压(mV)
DesignCapacity	2	0	65535	4400	设计理想容量(mAh)
ElectronicsLoad	1	0	2.55	2	电子负载补偿(mA)
SelfDischargeRate	1	0	2.55	0.2	电池自放电率(%)
GasgaugeConfig	1	-	-	0xD6	Gas Gauge配置参数，详见Table17
NearFull	2	0	65535	200	满充条件(mAh) RemainingCapacity >(FullChargeCapacity - NearFull)置位 Fullycharged
PackConfig	1	-	-	0xFA	电池组配置参数，详见Table16
Specification Info	2	-	-	0x0021	软件支持SMBus协议版本信息

Table 19 系统配置参数表

### 6.2. 计算 / 校准参数

Name	Bytes	Lower Limit	Higher Limit	Typical value	Description
Overload	2	-32768	0	-5000	正常应用的最大负载(mA)。当Current<Overload时，清零有效放电标志VDQ，暂停EDV的计算和判断
MaxOverCharge	2	0	65535	360	判断过充与否阈值(mAh),具体见充电管理部分
ChargeCurrent	2	0	65535	2500	正常充电电流(mA)，对应SBData中ChargingCurrent
ChargeVoltage	2	0	65535	16800	正常充电电压(mV)，对应SBData中ChargingVoltage
PrechargeVoltageThreshold	2	0	65535	10000	预充电电压阈值(mV)，具体见充电管理部分
PrechargeCurrent	2	0	65535	300	预充电模式电流(mA)，对应SBData中ChargingCurrent
PrechargeTemperatureThreshold	2	0	6553.5	0	预充电温度阈值，具体见充电管理部分
PrechargeVoltageResetMargin	2	0	65535	200	预充电状态恢复电压(mV)，具体见充电管理部分
FullChargeClear	1	0	100	95	满充状态解除阈值(%) 当RSOC <FullChargeClear时满充状态解除
TaperCurrent	2	0	65535	200	终止充电电流阈值(mA)，具体见充电管理部分



TaperVoltage	2	0	65535	100	终止充电电压阈值 (mV)，具体见充电管理部分
CurrentTaperWindows	1	0	255	40	终止充电时间阈值(秒)，具体见充电管理部分
LearnLowTemperature	2	0	6553.5	0	再学习的最低温度阈值 (C)。温度低于此值时，清零有效放电标志VDQ
MaxChargeTime	2	0	65535	30000	单次最长充电时间 (秒) 充电时间大于MaxChargeTime时关闭充电MOSFET
CurrentDetectedThreshold	2	0	32767	20	系统充放电状态阈值 (mA) 无二级保护时，Current< - CurrentDetectedThreshold 则开启充电MOSFET；Current> CurrentDetectedThreshold 则开启放电MOSFET
ChargeSuspendHighTemp	2	0	6553.5	50	高温充电暂停温度阈值 (C) Temperature> ChargeSuspendHighTemp 或 Temperature< ChargeSuspendLowTemp 时置位OTA，进行报警广播； Temperature< (ChargeSuspendHighTemp -5) 且Temperature>(ChargeSuspendLowTemp+5)时清零OTA，并终止报警广播。
ChargeSuspendLowTemp	2	0	6553.5	0	低温充电暂停温度阈值 (C)，详解如上
ShutDownVoltage	2	0	65535	9000	系统工作最低电压 (mV)，具体见低功耗模式
IdleCurrent	1	0	255	2	Idle模式电流阈值 (mA)，具体见低功耗模式
VpackThreshold	2	0	65535	12000	电池组低压保护电压(mV)，详见低功耗模式

Table 20 计算 / 校准参数表

6.3. 安全管理配置

Name	Bytes	Lower Limit	Higher Limit	Typical value	Description
CellOverVoltageThreshold	2	0	65535	4350	Cell过压保护阈值(mV) 当V <sub>cell(max)</sub> > CellOverVoltageThreshold的时间超过OverVoltageTimeThreshold时Cell过压状态成立 当V <sub>cell(max)</sub> < CellOverVoltageResetThreshold的时间超过OverVoltageTimeThreshold时，Cell过压状态解除
OverVoltageTimeThreshold	2	0	65535	3	电压保护延时(秒),详解如上
CellOverVoltageResetThreshold	2	0	65535	4150	Cell过压保护复位阈值(mV)，详解如上
PackOverVoltageResetMargin	2	0	65535	500	Pack过压保护复位阈值(mV) 当V <sub>VPACK</sub> >(ChargeVoltage+ PackOverVoltageMargin)的时间超过OverVoltageTimeThreshold 时Pack过压状态成立 当V <sub>VPACK</sub> <(ChargeVoltage- PackOverVoltageResetMargin)的时间超过OverVoltageTimeThreshold时Pack过压状态解除
PackOverVoltageMargin	2	0	65535	1000	Pack过压保护阈值(mV)，详解如上
CellUnderVoltageThreshold	2	0	65535	2800	Cell低压保护阈值(mV) 当V <sub>cell(min)</sub> < CellUnderVoltageThreshold的时间超过OverVoltageTimeThreshold时Cell低压状态成立 当V <sub>cell(min)</sub> > CellUnderVoltageThresholdReset的时间超过OverVoltageTimeThreshold时Cell低压状态解除
CellUnderVoltageResetThreshold	2	0	65535	3000	Cell低压保护复位阈值(mV)，详解如上



## SH366000 SBS Solution 用户指南

ChargeOverCurrentThreshold	2	0	32767	4000	充电过流保护阈值(mA) 当Current> ChargeOverCurrentThreshold的时间超过OverCurrentTimeThreshold时充电过流状态成立 当 AverageCurrent< ChargeOverCurrentResetThreshold的时间超过OverCurrentTimeThreshold时充电过流状态解除
OverCurrentTimeThreshold	2	0	65535	3	过流保护延时(秒),详解如下
ChargeOverCurrentResetThreshold	2	0	32767	3000	充电过流保护复位阈值(mA), 详解如上
DischargeOverCurrentThreshold	2	-32768	0	-6000	放电过流保护阈值(mA) 当Current< DischargeOverCurrentThreshold的时间超过OverCurrentTimeThreshold时放电过流状态成立 当Current> DischargeOverCurrentResetThreshold的时间超过OverCurrentTimeThreshold时放电过流状态解除
DischargeOverCurrentResetThreshold	2	-32768	0	-5000	放电过流保护复位阈值(mA), 详解如上
OverTempDischargeThreshold	2	0	6553.5	65	放电过温保护阈值 (C) 当 Temperature>OverTempDischargeThreshold 时间超过OverTempTimeThreshold时放电过温状态成立 当 Temperature<OverTempDischargeResetThreshold 的时间超过OverTempTimeThreshold时放电过温状态解除
OverTempTimeThreshold	2	0	65535	3	过温保护延时(秒),详解如上
OverTempDischargeResetThreshold	2	0	6553.5	50	放电过温保护复位阈值 (C), 详解如上
OverTempChargeThreshold	2	0	6553.5	60	充电过温保护阈值 (C) 当Temperature> OverTempChargeThreshold时间超过OverTempChargeTime时充电过温成立 当 Temperature< OverTempChargeResetThreshold 时间超过OverTempChargeTime时充电过温解除
OverTempChargeResetThreshold	2	0	6553.5	60	充电过温保护复位阈值 (C), 详解如上
SafetyOverVolThreshold	2	0	65535	20000	二级安全保护电压阈值(mV), 电池组电压超过此值时, 置位Pflag, 关闭所有MOSFET, 熔断FUSE
SafetyOverCurrentThreshold	2	0	32767	10000	二级安全保护充电电流阈值(mA) Current> SafetyOverCurrentThreshold 或 Current<- SafetyOverCurrentThreshold时, 置位Pflag, 关闭所有MOSFET, 熔断FUSE
SafeOverTempThreshold	2	0	6553.5	75	二级安全保护充电温度阈值 (C) 充电或放电过程中温度大于此值时, 置位Pflag, 关闭所有MOSFET, 熔断FUSE
FETFailCurrent	2	0	32767	10	MOSFET关闭失效电流阈值(mA) 关闭充电MOSFET后Current> FETFailCurrent 或放电MOSFET关闭后 Current <- FETFailCurrent时, 置位Pflag, 关闭所有MOSFET, 熔断FUSE
AFEFailTime	2	0	65535	4	AFE失败次数 AFE通讯失败次数达到此值时, 置位Pflag, 关闭所有MOSFET, 熔断FUSE

Table 21 安全管理配置参数表



6.4. 充电管理配置

Name	Bytes	Lower Limit	Higher Limit	Typical value	Description
VOC75	2	0	65535	15300	中间调整75%对应电压值(mV)
VOC50	2	0	65535	14600	中间调整50%对应电压值(mV)
VOC25	2	0	65535	14200	中间调整25%对应电压值(mV)
BatteryLow	1	0	25.5	7	CEDV2对应容量百分比(%)
ADJP0	2	0	65535	14050	CEDV计算参数, 填入工具计算值, 不建议随意改动
ADJP1	2	0	65535	307	CEDV计算参数, 填入工具计算值, 不建议随意改动
ADJP2	1	0	255	0	CEDV计算参数, 填入工具计算值, 不建议随意改动
ADJP3	2	0	65535	5547	CEDV计算参数, 填入工具计算值, 不建议随意改动
ADJP4	2	0	65535	10847	CEDV计算参数, 填入工具计算值, 不建议随意改动
ADJP5	1	0	255	9	CEDV计算参数, 填入工具计算值, 不建议随意改动
ADJP6	2	0	65535	3603	CEDV计算参数, 填入工具计算值, 不建议随意改动
ADJP7	2	0	65535	720	CEDV计算参数, 填入工具计算值, 不建议随意改动
ADJP8	2	0	65535	987	CEDV计算参数, 填入工具计算值, 不建议随意改动
ADJP9	1	0	255	0	CEDV计算参数, 填入工具计算值, 不建议随意改动
FEDV2	2	0	65535	13200	固定EDV2电压值(mV)
FEDV1	2	0	65535	12900	固定EDV1电压值(mV)
FEDV0	2	0	65535	12400	固定EDV0电压值(mV)
ReferenceResistor	2	0	655.35	20	采样电阻 (mΩ)

Table 22 充电管理配置参数

6.5. 模拟前端配置

Name	Bytes	Lower Limit	Higher Limit	Typical value	Description
CellBalanceThreshold	2	0	65535	3800	平衡电压阈值(mV), 详见充电管理部分
CellBalanceWindow	2	0	65535	100	执行平衡时 CellBalanceThreshold 的最小增量(mV), 详见充电管理部分
CellBalanMin	1	0	255	40	执行平衡所需的最小压差(mV), 详见充电管理部分
CellImbalanceMax	2	0	65535	200	严重电压失衡所需的压差(mV), 详见充电管理部分
BlanceImin	2	0	32767	2000	平衡最小充电电流(mA)
Pflag	1	-	-	0x00	0x00: 系统正常, 无安全保护异常出现 0x12: 通过对此处写0x12将清除所有安全状态, 系统恢复正常, 并清零Pflag 0x66: 系统有温度 / 电压 / 电流安全状态出现, 熔断Fuse, 关闭所有MOSFET 其它: Reserved
AFE OLV	1	0	31	0x0F	仿真前端Overload电压设定, 详见列表
AFE OLT	1	-	-	0x0F	模拟前端Overload延时设定, 详见列表
AFE SCC	1	-	-	0x77	仿真前端充电短路电压及延时设定, 详见列表
AFE SCD	1	-	-	0x77	仿真前端放电短路电压及延时设定, 详见列表

Table 23 AFE仿真前端配置参数表





AFE 参数设置表

Name	Bits	Description					
AFE OLV	4-0	AFE 放电过载阈值 0000: 0.050V    0001: 0.055V    00010: 0.060V    00011: 0.065V 00100: 0.070V    00101: 0.075V    00110: 0.080V    00111: 0.085V 01000: 0.090V    01001: 0.095V    01010: 0.100V    01011: 0.105V 01100: 0.110V    01101: 0.115V    01110: 0.120V    01111: 0.125V 10000: 0.130V    10001: 0.135V    10010: 0.140V    10011: 0.145V 10100: 0.150V    10101: 0.155V    10110: 0.160V    10111: 0.165V 11000: 0.170V    11001: 0.175V    11010: 0.180V    11011: 0.185V 11100: 0.190V    11101: 0.195V    11110: 0.200V    11111: 0.205V					
		AFE 放电过载延迟时间 0000: 1ms    0001: 3ms    0010: 5ms    0011: 7ms 0100: 9ms    0101: 11ms    0110: 13ms    0111: 15ms 1000: 17ms    1001: 19ms    1010: 21ms    1011: 23ms 1100: 25ms    1101: 27ms    1110: 29ms    1111: 31ms					
		AFE SCC	7-4	AFE 充电短路延迟时间 0000: 0μs    0001: 61μs    0010: 122μs    0011: 183μs 0100: 244μs    0101: 305μs    0110: 366μs    0111: 427μs 1000: 488μs    1001: 549μs    1010: 610μs    1011: 671μs 1100: 732μs    1101: 791μs    1110: 854μs    1111: 915μs			
				3-0	AFE 充电短路阈值 0000: 0.100V    0001: 0.125V    0010: 0.150V    0011: 0.175V 0100: 0.200V    0101: 0.225V    0110: 0.250V    0111: 0.275V 1000: 0.300V    1001: 0.325V    1010: 0.350V    1011: 0.375V 1100: 0.400V    1101: 0.425V    1110: 0.450V    1111: 0.475V		
					AFE SCD	7-4	AFE 放电短路延迟时间 0000: 0μs    0001: 61μs    0010: 122μs    0011: 183μs 0100: 244μs    0101: 305μs    0110: 366μs    0111: 427μs 1000: 488μs    1001: 549μs    1010: 610μs    1011: 671μs 1100: 732μs    1101: 791μs    1110: 854μs    1111: 915μs
							3-0

Table 24 AFE 过载 / 短路参数表

6.6. 客户自有信息

Name	Bytes	Lower Limit	Higher Limit	Typical value	Description
ManufactureDate	2	-	-	1980-1-1	生产日期, 对应SBData中ManufactureDate
SerialNumber	2	0	65535	0	电池序列号, 对应SBData中SerialNumber
Manufacture Password1	2	-	-	aa	DataFlash密码, 解封DataFlash时使用
Manufacture Password2	2	-	-	bb	如上所述
Manufacture Password3	2	-	-	cc	如上所述
Manufacture Password4	2	-	-	dd	如上所述
ManufactureName	16	-	-	Sinowearth	电池厂家名称, 对应SBData中ManufactureName
DeviceName	16	-	-	SH366000	电池器件名称, 对应SBData中DeviceName
ChemistryName	16	-	-	LION	电池化学特性, 对应SBData中DeviceChemistry

Table 25 客户自有信息参数表



七、低功耗模式

SH366000有两个低功耗模式，分别应用于电池可从应用系统脱离(NR=0)和不可从应用系统脱离两种模式(NR=1)，对于不可从应用系统脱离的模式，有仅开启放电MOSFET和开启充放电MOSFET两种模式：

SH366000应用于电池可从应用系统脱离(NR=0)时，当电流绝对值小于IdleCurrent、SMBus为低电平的维持时间超过2秒、PRES为高电平、且无安全条件发生则系统进入低功耗模式（Sleep Mode）。当上述任一条件不满足时退出低功耗模式。SH366000进入低功耗模式后，关闭充放电MOSFET。SH366000周期性检测系统的电压、电流和温度，并进行容量更新。

SH366000应用于电池不可从应用系统脱离(NR=1)时，当电流绝对值小于IdleCurrent、SMBus为低电平的维持时间超过2秒、PRES为低电平、且无安全条件发生则系统进入低功耗模式（Sleep Mode）。当上述任一条件不满足时退出低功耗模式。在NRCHG=0时，SH366000进入低功耗模式后，关闭充电MOSFET、开启放电MOSFET；在NRCHG=1时，SH366000进入低功耗模式后，开启充放电MOSFET。SH366000周期性检测系统的电压、电流和温度，并进行容量更新。

NR	NRCHG	低功耗状态	进入低功耗条件	退出条件
0	X	充放电MOSFET均关闭	1. 绝对电流小于IdleCurrent 2. SMBus维持低超过2s 3. 无安全保护 4. PRES为高	任意条件不满足
1	0	关闭充电MOSFET 开启放电MOSFET	1. 绝对电流小于IdleCurrent 2. SMBus维持低超过2s 3. 无安全保护	任意条件不满足
1	1	充放电MOSFET均开启	1. 绝对电流小于IdleCurrent 2. SMBus维持低超过2s 3. 无安全保护	任意条件不满足

Table 26 低功耗模式列表

SH366000处于放电模式，电池组电压小于ShutdownVoltage，且pack端电压小于VpackThreshold时，SH366000进入关闭模式（Ship Mode）。此时，关闭所有的MOSFET，切断所有器件的供电。充电器重新连接VPACK时，系统重新启动。

SH366000也可通过指令进入关闭模式。当SH366000处于放电状态，上位机通过SMBus下达关闭指令时，SH366000将进入关闭模式，关闭所有的MOSFET，切断供电。当有充电器连接到VPACK时，系统重新上电启动。

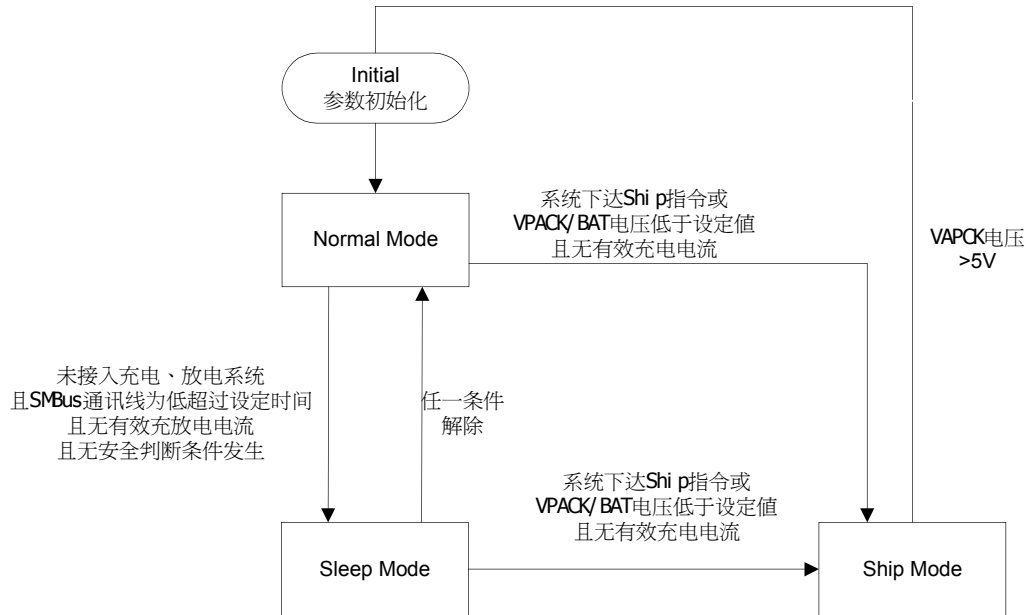


Figure 5 低功耗模式示意图



## 八、电气特性

### 8.1. 绝对极限参数

管脚	最小值	最大值	单位	备注
BAT、VPACK、VC1	-0.3	29	V	與spec不統一?
CHG, OD	-0.3	VPACK+0.3	V	
DSG	-0.3	BAT+0.3	V	
VC2-VC4	-0.3	VC1+0.3	V	
VC5	-0.3	4	V	
ARS1, ARS2, RS1, RS2	-1	1	V	
AVDD, VDD	-0.3	7	V	
SMBC, SBMD	-0.3	7	V	
其它IO	-0.3	VDD+0.3	V	
工作温度	-40	85	°C	

### 8.2. DC特征参数(BAT=14V, V<sub>CC</sub> =3V, GND = 0V, TA = -40~85°C, unless otherwise noted)

符号	特性	最小值	典型值	最大值	单位	备注
<b>MainPower</b>						
V <sub>BAT</sub> 、V <sub>VPACK</sub>	工作电压	5		25	V	
I <sub>OP</sub>	工作电流		750		uA	
I <sub>SLEEP</sub>	低功耗电流		110		uA	
I <sub>SHUTDOWN</sub>	掉电电流		0.1		uA	
<b>LDO</b>						
V <sub>CC</sub>	LDO输出	-4%	3	2%	V	8.0V < V <sub>BAT</sub> or V <sub>VPACK</sub> < 25V, I <sub>LOAD</sub> < 25mA, TA = -40°C to 85°C
V <sub>CC</sub>	LDO输出	-9%	3	2%	V	6.5V < V <sub>BAT</sub> or V <sub>VPACK</sub> < 8V, I <sub>LOAD</sub> < 25mA, TA = -40°C to 85°C
V <sub>CC</sub>	LDO输出	-9%	3	2%	V	5.4V < V <sub>BAT</sub> or V <sub>VPACK</sub> < 6.5V, I <sub>LOAD</sub> < 16mA, TA = -40°C to 85°C
V <sub>CC</sub>	LDO输出	-2%	3	2%	V	4.5V < V <sub>BAT</sub> or V <sub>VPACK</sub> < 25V, I <sub>LOAD</sub> < 2mA, TA = -40°C to 85°C
ΔV <sub>TEMP</sub>	LDO温度稳定性		±0.2		%	I <sub>out</sub> = 2mA, TA = -40°C to 85°C
ΔV <sub>VCCLOAD</sub>	LDO负载能力		7	15	mV	0.1mA < I <sub>LOAD</sub> < 2mA
ΔV <sub>VCCLOAD</sub>	LDO负载能力		40	100	mV	0.1mA < I <sub>LOAD</sub> < 25mA
ΔI <sub>LINE</sub>	LDO负载能力		3	10	mV	5.4V < V <sub>BAT</sub> < 25V, I <sub>LOAD</sub> = 2mA
<b>GPIO</b>						
V <sub>IL</sub>	SMBC, SBMD	-0.3		0.8	V	
V <sub>IH</sub>	SMBC, SBMD	2		6	V	
V <sub>OL</sub>	SMBD, SMBC	0		0.4	V	I <sub>OL1</sub> = -1mA
V <sub>OL2</sub>	LED0-LED4	0.8		1.2	V	I <sub>OL2</sub> = -4mA
<b>ADC</b>						
NR	电压ADC, 电流ADC		16		Bit	V <sub>CC</sub> =3V
RAIN	ADC输入阻抗		2.5		MΩ	ADC输入阻抗
V <sub>AN0</sub> , V <sub>AN1</sub>	AN0, AN1输入电压	0		1	V	
RS1-RS2	差分输入电压	-0.25		0.25	V	RS1-RS2, RS2=AGND



## SH366000 SBS Solution 用户指南

符号	特性	最小值	典型值	最大值	单位	备注
<b>MOSFET</b>						
R <sub>BAL</sub>	VC <sub>n</sub> -VC <sub>n+1</sub> 内部平衡电阻		150	±50%	Ω	VC <sub>n</sub> -VC <sub>n+1</sub> = 2 V
R <sub>DS(on)</sub>	TEMP串联电阻		50	100	Ω	I = 1 mA, TA = -40°C to 85°C
V <sub>DSGON</sub>	DSG输出低电平			1	V	V <sub>BAT</sub> = 5~20V, I <sub>O</sub> = -0.5mA
V <sub>CHGON</sub>	CHG输出低电平			1	V	V <sub>VPACK</sub> = 5~20V, I <sub>O</sub> = -0.5mA
V <sub>DSGOFF</sub>	DSG输出高电平	V <sub>BAT</sub> - 1			V	V <sub>BAT</sub> = 5~20V, I <sub>O</sub> = 0.5mA
V <sub>CHGOFF</sub>	CHG输出高电平	V <sub>PACK</sub> - 1			V	V <sub>VPACK</sub> = 5~20V, I <sub>O</sub> = 0.5mA
t <sub>R</sub>	CHG 上升沿时间		40	200	μs	C <sub>L</sub> = 4700pF, V <sub>DSG</sub> : 10%~90%
t <sub>R</sub>	DSG 上升沿时间		40	200	μs	C <sub>L</sub> = 4700pF, V <sub>CHG</sub> : 10%~90%
t <sub>F</sub>	CHG 下降沿时间		40	200	μs	C <sub>L</sub> = 4700pF, V <sub>DSG</sub> : 90%~10%
t <sub>F</sub>	DSG 下降沿时间		40	200	μs	C <sub>L</sub> = 4700pF, V <sub>CHG</sub> : 90%~10%
I <sub>OD</sub>	OD 驱动能力	6	10	-	mA	外部输入 5V

### 8.3. AC特征参数(BAT=14V, V<sub>CC</sub> =3V, GND = 0V, TA = -40~85°C, unless otherwise noted)

符号	特性	最小值	典型值	最大值	单位	备注
<b>MainPower</b>						
f <sub>AD</sub>	ADC工作频率		65.535		kHz	
f <sub>RC</sub>	RC工作频率		32.768	±2%	kHz	V <sub>DD</sub> = 3V, 外部电阻330KΩ, 精度0.1%, 温漂 50ppm
<b>SMBus</b>						
f <sub>SMB</sub>	SMBus通讯频率	10		100	kHz	
t <sub>BUF</sub>	停止和起始间总线空闲时间	4.7			μs	
t <sub>LOW</sub>	时钟低电平时间	4.7			μs	
t <sub>HIGH</sub>	时钟高电平时间	4.0		50	μs	
t <sub>HD: DAT</sub>	数据保持时间	300			ns	
t <sub>SU: DAT</sub>	数据建立时间	250			ns	
t <sub>HD: STA</sub>	起始保持时间	4.0			μs	
t <sub>SU: STA</sub>	起始建立时间	4.7			μs	
t <sub>SU: STO</sub>	停止建立时间	4.0			μs	



符号	特性	最小值	典型值	最大值	单位	备注
$t_R$	时钟 / 数据上升时间	-	-	1000	ns	$(V_{ILMAX} - 0.15V)$ to $(V_{IHMIN} + 0.15V)$
$t_F$	时钟 / 数据下降时间			300	ns	$0.9V_{DD}$ to $(V_{ILMAX} - 0.15)$
$t_{TIMEOUT}$	时钟低电平超时时间		25		ms	

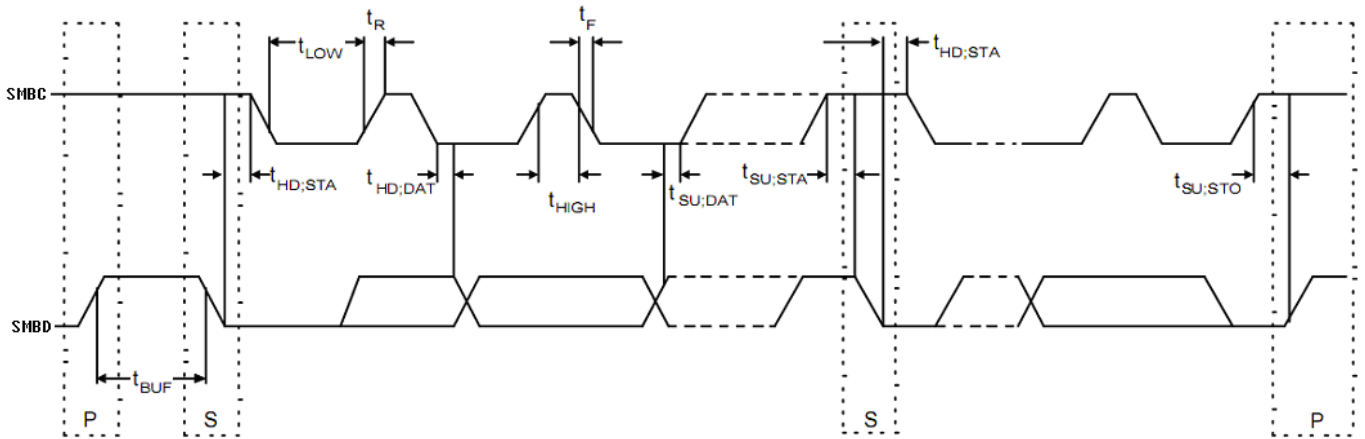
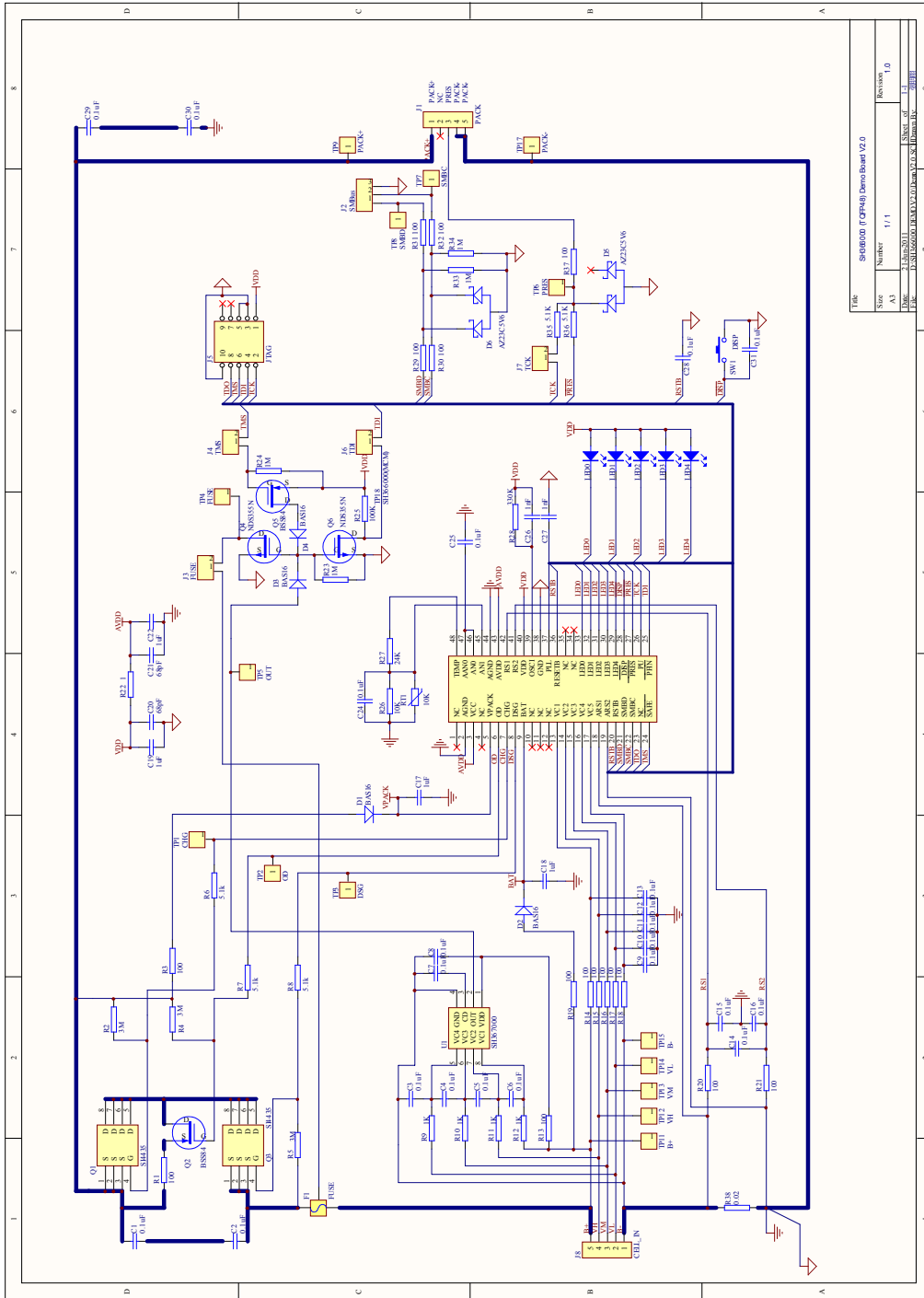


Figure 6 SMBus 通讯示意图



## 九、参考电路



TM	SH36600 (TQFP48) Demoboard V2.0
Size	Number 1/1
DR	Revision 1.0
DR	Date 2011.04.20
DR	Sheet 1 of 1
DR	Path \\server\share\36600\36600_V2.0\Bom\Bom.dwg
DR	Sheet 1 of 1

Figure 7 SH36600(TQFP48)参考电路原理图



# SH36600 SBS Solution 用户指南

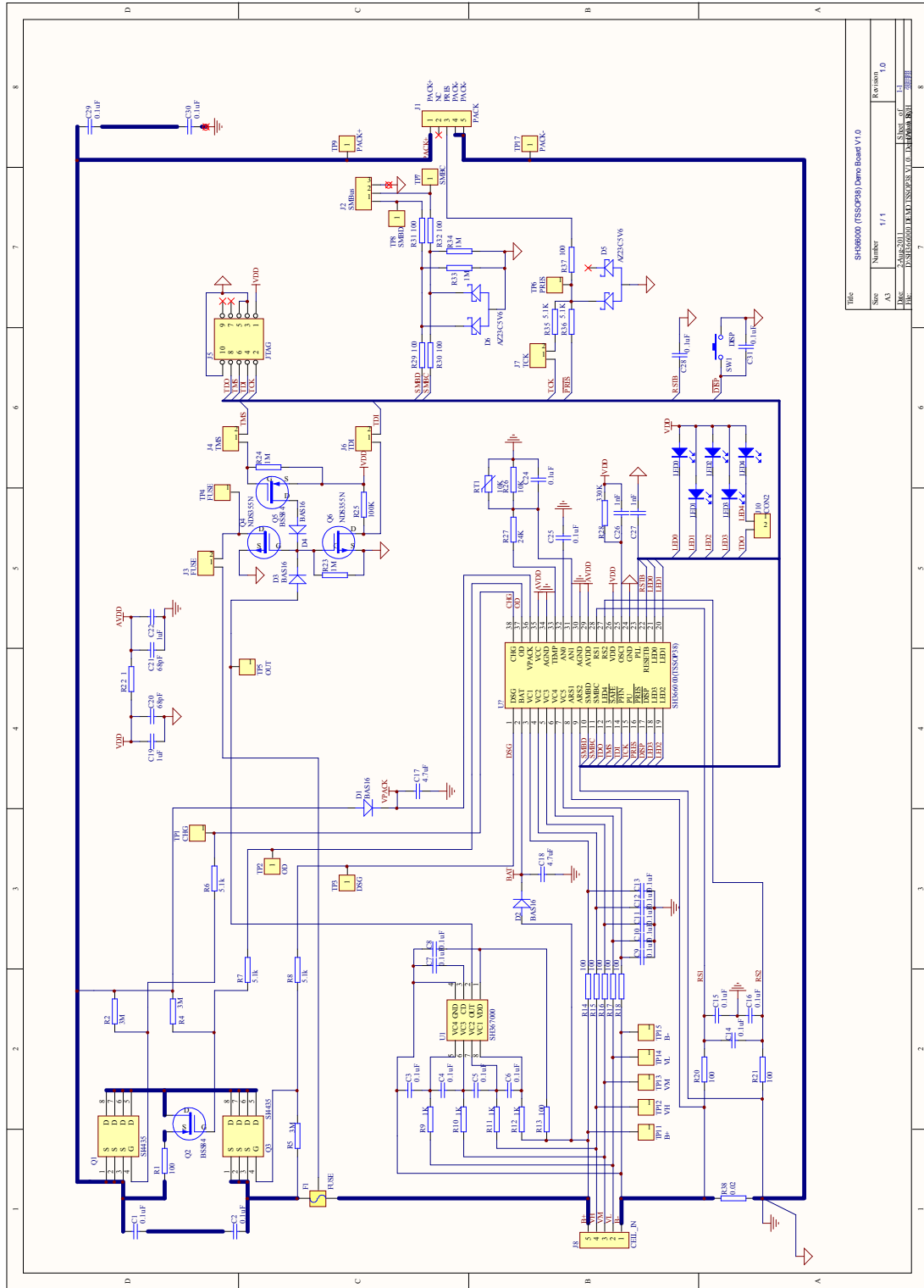


Figure 8 SH36600(TSSOP38)参考电路原理图





十、订货信息

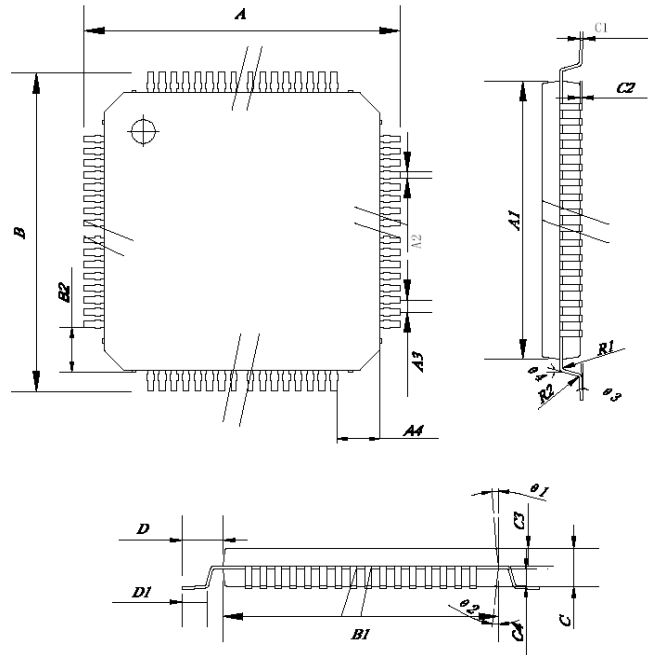
产品编号	封装
SH366000U/048UR	TQFP48
SH366000X/038XY	TSSOP38, Tape & Reel



十一、 封装信息

TQFP48 Outline Dimensions

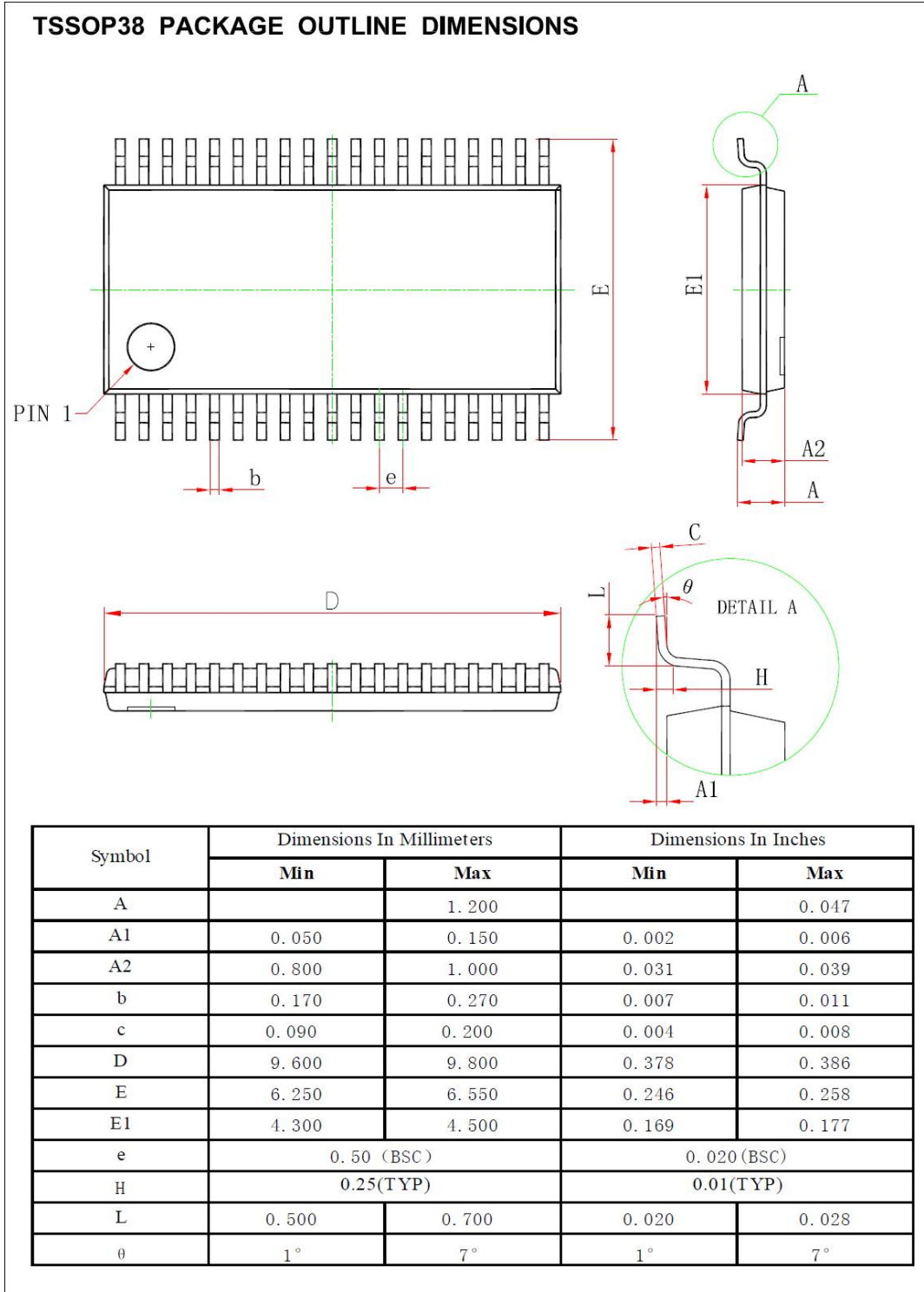
unit: inches/mm



Symbol	Dimensions in		Dimensions in mm	
	Min.	Max.	Min.	Max.
A	0.346	0.362	8.80	9.20
A1	0.270	0.278	6.85	7.05
A2	0.006	0.010	0.15	0.25
A3	0.020 Typ.		0.5 Typ.	
A4	0.026 Typ.		0.65 Typ.	
B	0.346	0.362	8.80	9.20
B1	0.270	0.278	6.85	7.05
B2	0.026 Typ.		0.65 Typ.	
C	0.035	0.041	0.90	1.05
C1	0.004	0.008	0.09	0.20
C2	0.002	0.006	0.05	0.15
C3	0.017 Typ.		0.4365 Typ.	
C4	0.017 Typ.		0.4365 Typ.	
D	0.033	0.045	0.85	1.15
D1	0.018	0.030	0.45	0.75
R1	0.006 Typ.		0.15 Typ.	
R2	0.006 Typ.		0.15 Typ.	
θ1	12° Typ.		12° Typ.	
θ2	12° Typ.		12° Typ.	
θ3	0° - 7°		0° - 7°	
θ4	7° Typ.		7° Typ.	

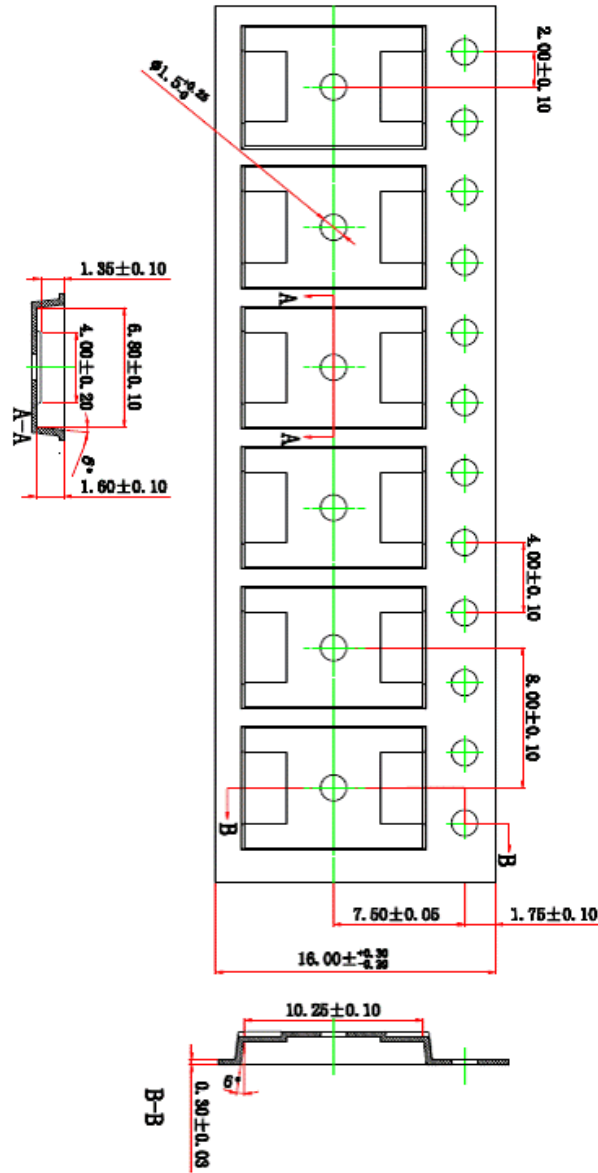


TSSOP 38外形尺寸



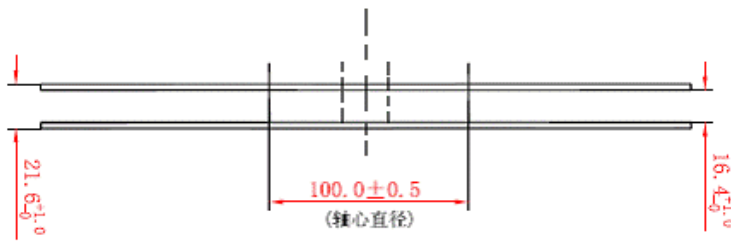
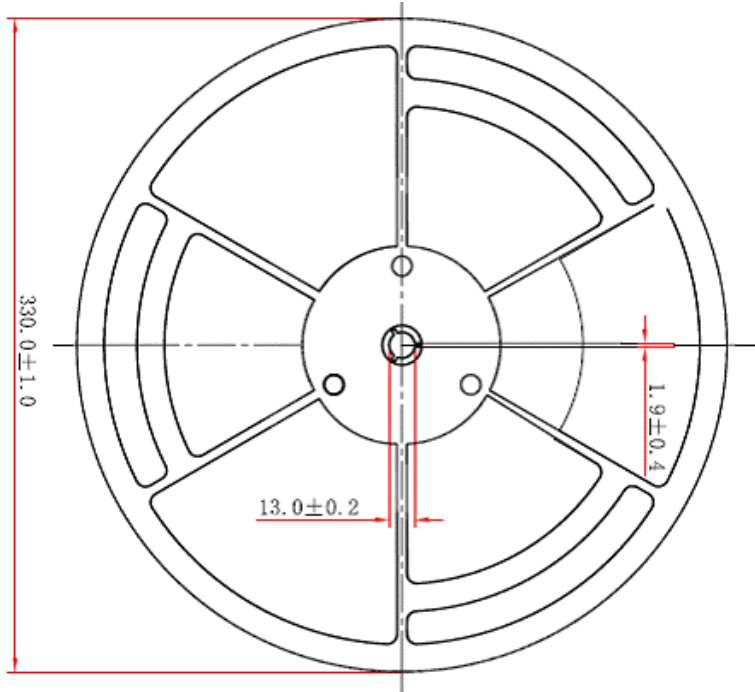


卷带信息



技术要求:

1. 载带颜色为黑色
2. 配套13.30宽盖带
3. 盖带颜色无色透明
4. 单位面积表面阻抗为 $10^5 \sim 10^{11}$  Ohm/SQ
5. 10个传送定位孔间距累计公差0.20Max
6. 载带直线弯曲度 $\leq 1\text{mm}/100\text{mm}$
7. 所有单位为mm
8. 视图方向:



技术要求:

1. 每盘装产品2500只
2. A、B说明仅供参考，依实际要求加以调整，但必须满足载带、编带要求
3. 卷盘颜色为蓝色