



Preliminary

3/4串锂电池Pack保护用芯片

1 特点

- SEL管脚选择3/4串应用;
 - 1级保护功能:
 - 过充电保护电压 V_{OV} : 3.6V~4.35V(档位10mV);
过充电保护电压精度: $\pm 25\text{mV}$;
 - 过充电保护解除电压 V_{OVR}^1 : 3.1V~4.35V(档位10mV);
过充电保护解除电压精度: $\pm 50\text{mV}$;
 - 过放电保护电压 V_{UV} : 2.0V~3.1V(档位100mV);
过放电保护电压精度: $\pm 80\text{mV}$;
 - 过放电保护解除电压 V_{UVR}^2 : 2.0V~3.7V(档位100mV);
过放电保护解除电压精度: $\pm 100\text{mV}$;
 - 放电过流检测功能:
 - 过流1保护电压 V_{DOC1} : 0.025V~0.35V(档位25mV);
过流1保护电压精度: $\pm 10\text{mV}$;
 - 过流2保护电压 V_{DOC2} : $2 \times V_{DOC1}$ (档位50mV);
过流2保护电压精度: $\pm 20\text{mV}$;
 - 短路检测功能:
 - 短路保护电压 V_{SC} : $4.5 \times V_{DOC1}$ (档位112.5mV);
短路保护电压精度: $\pm 45\text{mV}$;
 - 温度检测功能:
 - 充电高温保护温度: 50°C ;
充电高温保护温度精度: $\pm 4^\circ\text{C (Max.)}$;
 - 充电低温保护温度: 0°C ;
充电低温保护温度精度: $\pm 4^\circ\text{C (Max.)}$;
 - 放电高温保护温度: 70°C ;
放电高温保护温度精度: $\pm 4^\circ\text{C (Max.)}$;
 - 外接电容设置过放电保护延时、放电过流1保护延时以及放电过流2保护延时;
 - 过充电保护延时、短路保护延时以及温度保护延时固定;
 - CTL管脚控制CHG/DSG管脚输出;
 - 工作电压范围: 3V~26V;
 - 工作温度范围: $-40^\circ\text{C} \sim 85^\circ\text{C}$;
 - 集成N-MOSFET驱动;
 - 低功耗设计:
 - 正常工作功耗: $15\mu\text{A (Max.)}$;
 - 休眠模式功耗: $4\mu\text{A (Max.)}$;
 - 封装形式:
 - 16-pin TSSOP;
- 注释1:** 过充电迟滞电压 $n(n = 1-4)$ 的大小等于0V~0.5V之间以10mV为间隔的某一选定值;
(过充电迟滞电压 = 过充电保护阈值电压 - 过充电保护解除电压)
- 注释2:** 过放电迟滞电压 $n(n = 1-4)$ 的大小等于0V~0.7V之间以100mV为间隔的某一选定值;
(过放电迟滞电压 = 过放电保护解除电压 - 过放电保护阈值电压)

概述

SH367103内置高精度电压检测电路和延时电路进行电压、电流以及温度的监控, 保证Pack安全。此外, SH367103具备0V充电功能, 提升Pack使用寿命。

SH367103具有两种工作模式: 正常模式和休眠模式。当任意电芯处于低容量状态时, SH367103进入休眠模式来降低系统功耗。

SH367103适用于保护3/4串锂电池Pack(包括磷酸铁锂Pack), SEL管脚用于选择3/4串应用。



2 系统框图

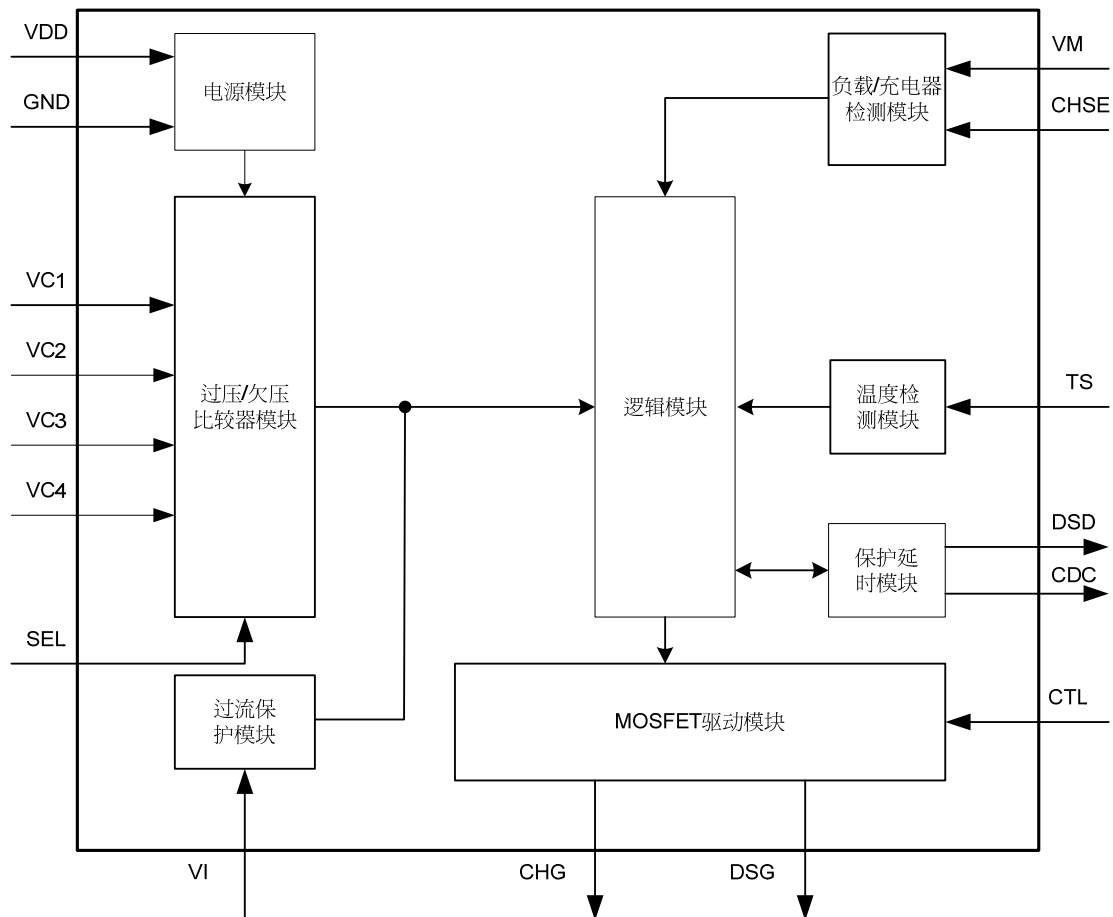


图1 SH367103 系统框图



3 管脚图

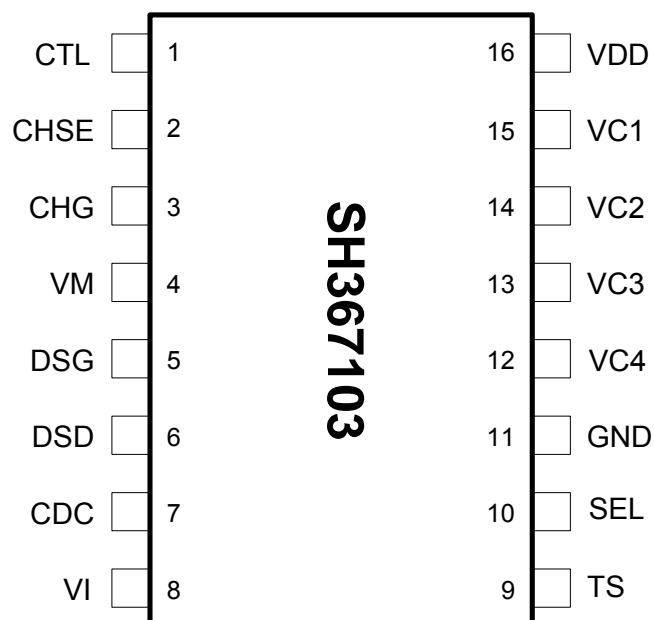


图2 SH367103管脚图



4 管脚定义

表1. SH367103 管脚描述

管脚号	管脚名	I/O	功能描述
1	CTL	I	充放电MOSFET控制管脚；
2	CHSE	I	充电器检测管脚；
3	CHG	O	充电MOSFET控制管脚；
4	VM	I	负载检测管脚；
5	DSG	O	放电MOSFET控制管脚；
6	DSD	I/O	过放电延时电容连接管脚；
7	CDC	I/O	放电过流1/2延时电容连接管脚；
8	VI	I	电流检测管脚；
9	TS	I	温度电阻连接管脚；
10	SEL	I	3/4节应用控制管脚；
11	GND	I	电源地端连接管脚；
12	VC4	I	最低电芯正端连接管脚；
13	VC3	I	次低电芯正端连接管脚；
14	VC2	I	次高电芯正端连接管脚；
15	VC1	I	最高电芯正端连接管脚；
16	VDD	I	电源正端连接管脚；

总计16个管脚



5 操作说明

5.1 正常模式

下列条件均满足时，SH367103处于正常模式：

1. 所有电芯电压位于过充电保护电压(V_{OV})与过放电保护电压(V_{UV})之间；
2. VI管脚电平小于放电过流1保护电压 V_{DOC1} ；
3. TS管脚检测温度位于充电高温保护温度 T_{COT} 与充电低温保护温度 T_{CUT} 之间；
4. 无安全保护发生。

5.2 过充电保护状态

下列条件均满足时，SH367103进入过充电保护状态：

1. 任意电芯电压高于过充电保护电压 V_{OV} ；
2. 状态(1)持续时间超过过充电保护延时 t_{OV} ；

处于过充电保护状态时，CHG管脚输出高阻态。

下列条件均满足时，过充电保护状态解除：

1. 所有电芯电压低于过充电保护解除电压 V_{OVR} ；
2. 状态(1)持续时间超过过充电保护解除延时 t_{OVR} ；

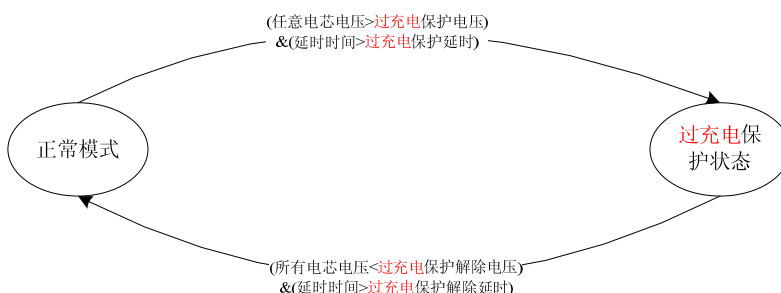


图3 过充电保护状态转移图

5.3 过放电保护状态：

下列条件均满足时，SH367103进入过放电保护状态：

1. 任意电芯电压低于过放电保护电压 V_{UV} ；
2. 状态(1)持续时间超过过放电保护延时 t_{UV} ；

处于过放电保护状态时，CHG输出高阻态(负载锁定时)，DSG管脚输出低电平。

负载锁定解除后，下列条件均满足时，过放电保护状态解除：

1. 所有电芯电压高于过放电保护解除电压 V_{UVR} ；
2. (1)中状态持续时间超过过放电保护解除延时 t_{UVR} ；

注释3：当下列条件满足其中之一时，负载锁定解除：

- 1、 拔除负载
- 2、 接充电器

注释4：特定型号的SH367103允许在负载连接时开启放电MOSFET，具体请咨询本公司销售人员。



5.4 休眠模式:

下列条件均满足时, SH367103进入休眠模式:

1. 过放电状态持续时间超过休眠延时 t_{UVP} (30S Typ.);
2. 未连接充电器 (未连接充电器判断条件: $V_{CHSEL} < CHSE$ 管脚电平 $< V_{CHSEH}$);

注释5: 过放电保护后, 当过放电保护状态持续时间超过30S, 此时SH367103开启CHSE内部电阻上拉到VDD来判断充电器是否连接。处于休眠模式, SH367103关闭系统大部分模块, 停止电压/温度/电流检测。CHG管脚输出高阻态, DSG管脚输出低电平。

下列条件满足时, SH367103退出休眠模式:

1. 连接充电器 (连接充电器判断条件: $CHSE$ 管脚电平 $\leq V_{CHSEL}$ 或 $CHSE$ 管脚电平 $\geq V_{CHSEH}$)。

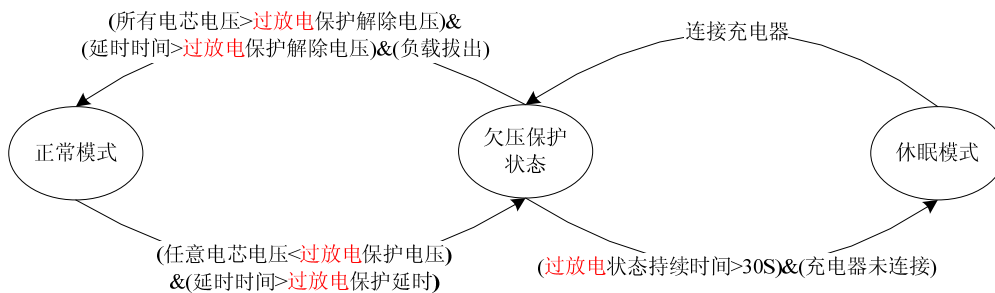


图4 过放电保护状态转移图

5.5 放电过流保护状态

SH367103内置两级放电过流保护, 过流1保护电压 V_{DOC1} 小于过流2保护电压 V_{DOC2} , 过流1保护延时 T_{DOC1} 大于过流2保护延时 T_{DOC2} 。

下列条件均满足时, SH367103进入过流保护状态:

1. VI管脚电压高于过流1保护电压 V_{DOC1} (过流2保护电压 V_{DOC2});
2. (1)中状态持续时间超过过流1保护延时 t_{DOC1} (过流2保护延时 t_{DOC2})

处于过流保护状态时, CHG输出高阻态, DSG管脚输出低电平。

下列条件均满足时, 过流保护状态解除:

1. 负载拔出 (负载拔出判断条件: VM 管脚电平低于 V_{VM});
2. (1)中状态持续时间超过过流保护解除延时 t_{DOCR} ;

注释6: 过流保护后, 此时SH367103开启VM内部电阻下拉到GND来判断负载是否拔出。

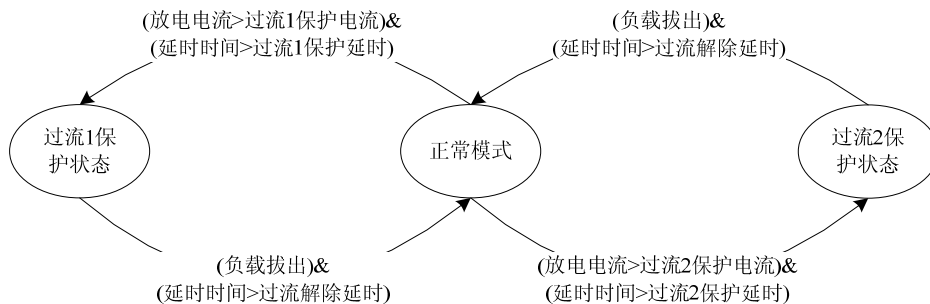


图5 过流保护状态转移图



5.6 短路保护状态

下列条件均满足时，SH367103进入短路保护状态：

1. VI管脚电压高于短路保护电压 V_{sc} ；
2. (1)中状态持续时间超过短路保护延时 t_{sc} ；

处于短路保护状态时，CHG输出高阻态，DSG管脚输出低电平。

下列条件均满足时，短路保护状态解除：

1. 负载拔出(负载拔出判断条件：VM管脚电平低于 V_{vm})；
2. (1)中状态持续时间超过短路保护解除延时 t_{scr} ；

注释7： 短路保护后，此时SH367103开启VM内部电阻下拉到GND来判断负载是否拔出。

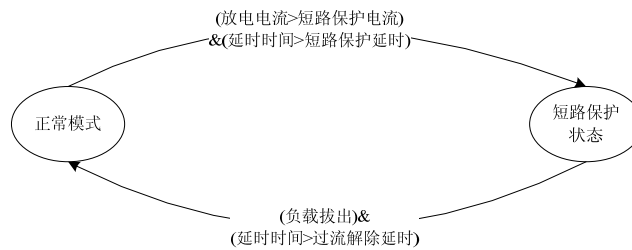


图6 短路保护状态转移图

5.7 温度保护

当TS管脚外接温度电阻(温度电阻采用NTC，建议使用103AT)时，SH367103能进行温度保护，包括：充电高温保护、充电低温保护以及放电高温保护。

当温度电阻使用103AT($\beta=3435$)时，温度保护规则如下：

5.7.1 充电高温保护状态

下列条件均满足时，SH367103进入充电高温保护状态：

1. 温度高于充电高温保护温度 T_{cot} ；

处于充电高温保护状态时，如果检测为充电状态，则CHG管脚输出高阻态。

下列条件均满足时，充电高温保护状态解除：

1. 温度低于充电高温保护恢复温度 T_{cotr} ；

5.7.2 充电低温保护状态

下列条件均满足时，SH367103进入充电低温保护状态：

1. 温度低于充电低温保护温度 T_{cut} ；

处于充电低温保护状态时，如果检测为充电状态，则CHG管脚输出高阻态。

下列条件均满足时，充电低温保护状态解除：

1. 温度高于充电低温保护恢复温度 T_{cutr} ；

5.7.3 放电高温保护状态

下列条件均满足时，SH367103进入放电高温保护状态：

1. 温度高于放电高温保护温度 T_{dot} ；

处于放电高温保护状态时，CHG管脚输出高阻态，DSG管脚输出低电平。

下列条件均满足时，放电高温保护状态解除：

1. 温度低于放电高温保护恢复温度 T_{dotr} ；

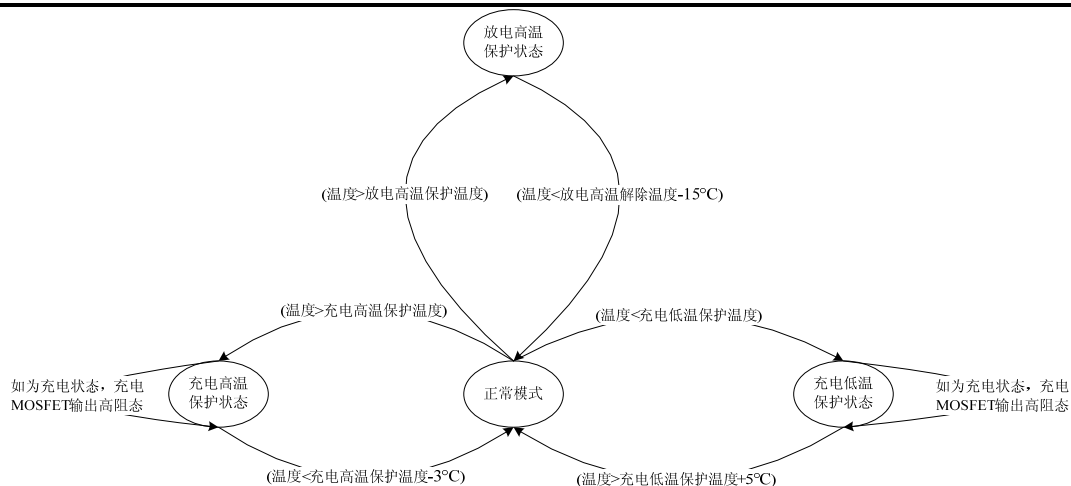


图7 温度保护状态转移图

注释8: 温度检测为分时检测, 检测周期为2S, 连续检测2次。

SH367103推荐使用的温度电阻103AT(β=3435), 其在不同温度下对应的阻值如下表所示:

表2. 103AT(β=3435)电阻值与温度关系表

温度点(°C)	103AT 电阻值(KΩ)	电阻值变异范围(KΩ)
-20	67.77	72.72~63.20
-15	53.41	57.11~49.98
-10	42.47	45.27~39.86
-5	33.90	36.02~31.92
0	27.28	28.90~25.76
5	22.05	23.29~20.88
25	10	9.700~10.30
45	4.911	5.094~4.735
47	4.554	4.691~4.417
50	4.16	4.306~4.018
55	3.536	3.654~3.421
60	3.02	3.115~2.927
65	2.588	2.665~2.513
70	2.228	2.291~2.167

5.8 充放电状态判定

SH367103由VI电平判断系统充放电状态。当VI管脚电平高于放电状态检测电压V_{DCH}, 则判定系统处于放电状态, 除放电状态外, 系统处于充电状态。SH367103判定充放电状态切换的延时时间为t_{STATUS}。

5.9 0V 充电功能

Pack电压不小于1.5V, 当充电器电压大于V_{0CHA}时, SH367103允许充电器给Pack充电。若充电MOSFET开启阈值电压不同, 充电器最低需求电压不同。



6 功能设定

6.1 CTL 管脚设定

SH367103中，CTL管脚控制CHG/DSG管脚的输出。具体操作方法如下表所示：

表3. CTL 管脚功能

CTL 管脚	CHG 管脚	DSG 管脚
VDD 电平	取决于内部保护电路	取决于内部保护电路
悬空	高阻态	GND
GND 电平	高阻态	GND

6.2 SEL 管脚设定

SH367103中，SEL管脚用于配置3/4串应用，具体操作方法如下表所示：

表4. SEL 管脚功能

SEL	芯片功能
GND 电平	3 节电芯保护
VDD 电平	4 节电芯保护

SH367103用于3串Pack保护时，VC4与GND短接即可。

6.3 延时时间设定

SH367103中，可设置部分保护延时及保护解除延时。延时时间设定的细节如下表所示：

表5. 延时汇总

内容	标号	关联设置	计算方法
过充电保护延时	t_{OV}	芯片内部固定	1S
过充电保护解除延时	t_{OVR}	芯片内部固定	1mS
过放电保护延时	t_{UV}	DSD 管脚外接电容 C_{DSD}	$1S \times C_{DSD} / 0.1\mu F$
过放电保护解除延时	t_{UVR}	DSD 管脚外接电容 C_{DSD}	$100mS \times C_{DSD} / 0.1\mu F$
过流 1 保护延时	t_{DOC1}	CDC 管脚外接电容 C_{CDC}	$1S \times C_{CDC} / 0.1\mu F$
过流 2 保护延时	t_{DOC2}	CDC 管脚外接电容 C_{CDC}	$0.1S \times C_{CDC} / 0.1\mu F$
过流保护解除延时	t_{DOCR}	CDC 管脚外接电容 C_{CDC}	$1S \times C_{CDC} / 0.1\mu F$
短路保护延时	t_{SC}	芯片内部固定	250uS
短路保护解除延时	t_{SCR}	CDC 管脚外接电容 C_{CDC}	$1S \times C_{CDC} / 0.1\mu F$
温度保护延时	t_T	芯片内部固定	3S
温度保护退出延时	t_{TR}	芯片内部固定	3S
休眠模式延时	t_{UVP}	芯片内部固定	30S
充放电状态切换延时	t_{STATUS}	芯片内部固定	500mS



7 典型应用图及器件选型

7.1 4 串同口应用

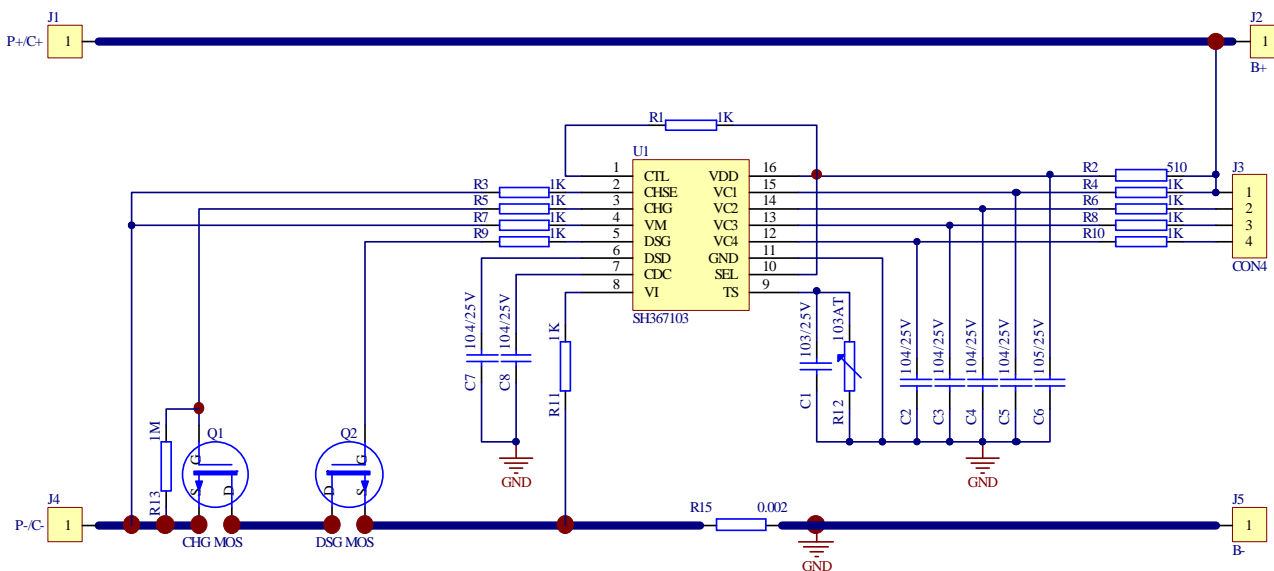


图8 SH367103典型应用图(4串同口)



7.2 4 串半分口应用

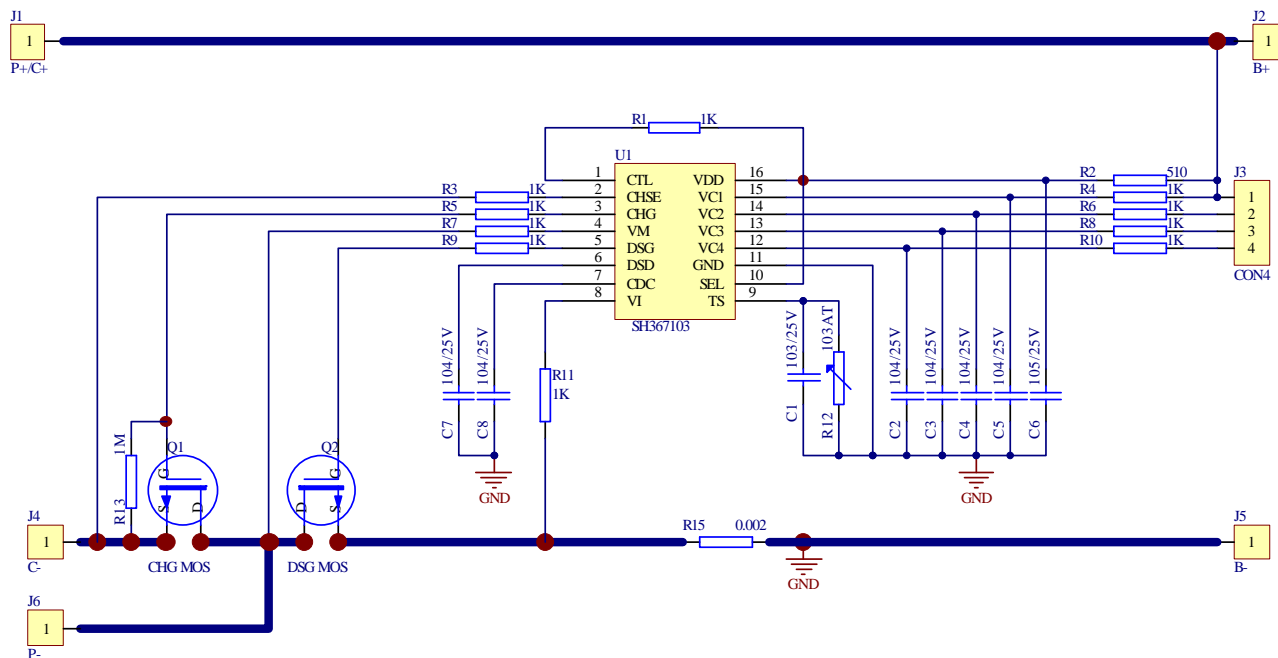


图9 SH367103典型应用图(4串半分口)



7.3 3 串同口应用

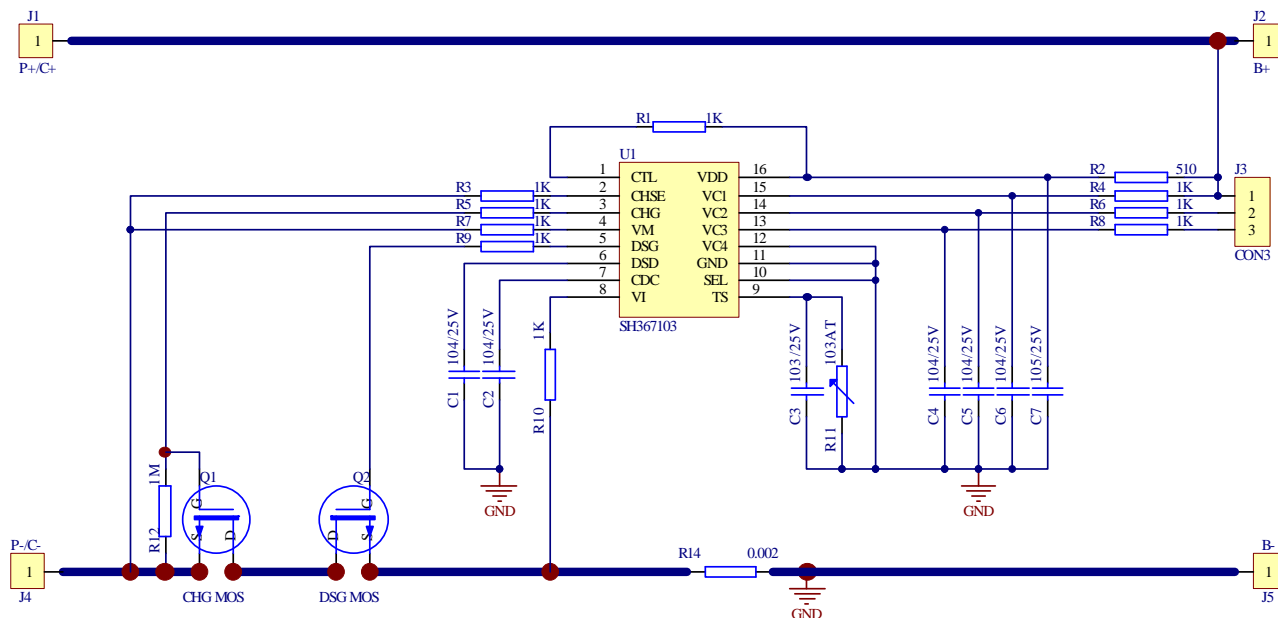


图10 SH367103典型应用图(3串同口)



7.4 4串-PMOSFET 充电应用

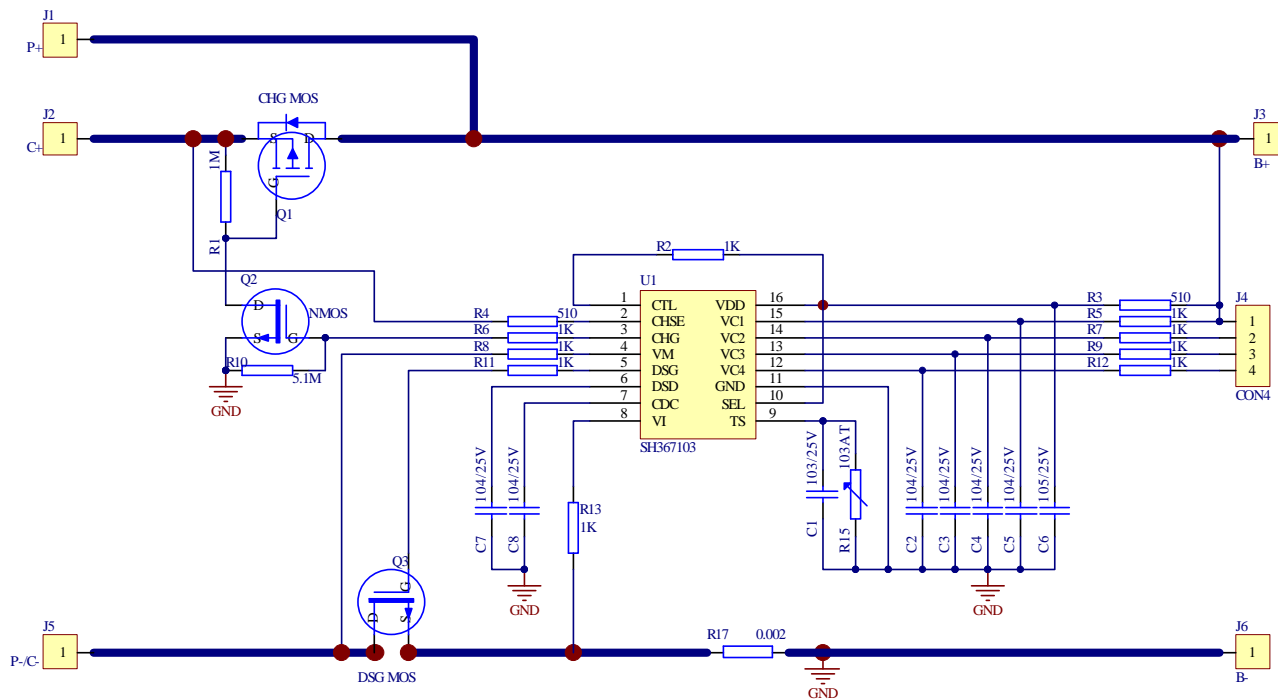


图11 SH367103典型应用图(4串-PMOSFET 充电)



8 电气特性

8.1 直流电气特性(无特别说明, 电气特性在 25°C 下测得)

符号	说明	最小值	典型值	最大值	单位	说明
V _{OV}	过充电保护电压	3.6	-	4.35	V	
V _{OVA}	过充电保护电压精度	-25	-	25	mV	
V _{OVS}	过充电保护电压Step	-	10	-	mV	
V _{OVR}	过充电保护解除电压	3.1	-	4.35	V	
V _{OVR_A}	过充电保护解除电压精度	-50	-	50	mV	C-相对于B-的压差>-25V
V _{OVR_S}	过充电保护解除电压Step	-	10	-	mV	
t _{OV}	过充电保护延时	0.5	1	1.5	S	
t _{OVR}	过充电保护解除延时	0.5	1	1.5	mS	
V _{UV}	过放电保护电压	2.0	-	3.1	V	档位: 100mV
V _{UVA}	过放电保护电压精度	-80	-	80	mV	
V _{UVS}	过放电保护电压Step		100		mV	
V _{UVR}	过放电保护解除电压	2.0	-	3.7	V	
V _{UVR_A}	过放电保护解除电压精度	-100	-	100	mV	
V _{UVR_S}	过放电保护解除电压Step		100		mV	
t _{UV}	过放电保护延时	0.5	1	1.5	S	DSD管脚外接0.1μF电容, 精度±10%
t _{UVR}	过放电保护解除延时	50	100	150	mS	DSD管脚外接0.1μF电容, 精度±10%
V _{DOC1}	过流1保护电压	0.025	-	0.35	V	
V _{DOC1A}	过流1保护电压精度	-10	-	10	mV	
V _{DOC1S}	过流1保护电压Step	-	25	-	mV	
t _{DOC1}	过流1保护延时	0.5	1	1.5	S	CDC管脚外接0.1μF电容, 精度±10%
V _{DOC2}	过流2保护电压		2* V _{DOC1}		V	
V _{DOC2A}	过流2保护电压精度	-20	-	20	mV	
V _{DOC2S}	过流2保护电压Step	-	2* V _{DOC1S}	-	mV	
t _{DOC2}	过流2保护延时	50	100	150	mS	CDC管脚外接0.1μF电容, 精度±10%
V _{SC}	短路保护电压		4.5* V _{DOC1}		V	
V _{SCA}	短路保护电压精度	-45	-	45	mV	



符号	说明	最小值	典型值	最大值	单位	说明
V_{SCS}	短路保护电压Step	-	4.5* V_{DOC1S}	-	mV	
t_{SC}	短路保护延时	200	250	300	μS	$V_{DD}=14V, V_I \geq V_{SC}+100mV$
t_{DOCR}	过流保护解除延时	0.5	1	1.5	S	CDC管脚外接0.1μF电容, 精度±10%
t_{SCR}	短路保护解除延时	0.5	1	1.5	S	CDC管脚外接0.1μF电容, 精度±10%
T_{COT}	充电高温保护温度	46	50	54	°C	
T_{COTR}	充电高温保护恢复温度	43	47	51	°C	
T_{DOT}	放电高温保护温度	66	70	74	°C	
T_{DOTR}	放电高温保护恢复温度	51	55	59	°C	
T_{CUT}	充电低温保护温度	-4	0	4	°C	
T_{CUTR}	充电低温保护恢复温度	1	5	9	°C	
t_T	温度保护检测延时	1.5	3	5.5	S	
t_{TR}	温度保护解除检测延时	1.5	3	5.5	S	
V_{DCH}	放电状态判断电压	2.5	4	5.5	mV	
VDD	工作电压	3	-	26	V	CHG和DSG管脚能够保持正确的输出状态;
I_{CC}	工作电流(正常模式)	-	-	15	μA	$V_1=V_2=V_3=V_4=V_{OV}-50mV, V_{DD}=V_{C1}$, 在芯片接地处测量;
I_{IDLE}	工作电流(休眠模式)	-	-	4	μA	$V_1=V_2=V_3=V_4=3V, V_{DD}=12V$, 在芯片接地处测量;
t_{UVP}	休眠延时	20	30	40	S	
V_{OCHA}	最低充电器电压	-	1	1.5	V	
t_{STATUS}	充放电状态切换延时	200	500	650	mS	
R_{CHSE}	CHSE管脚内部上拉电阻	800	1300	1800	KΩ	
R_{VM}	VM管脚内部下拉电阻	250	500	750	KΩ	
V_{CTLH}	逻辑高电平电压	0.8* VDD	-	-	V	
V_{CTLL}	逻辑低电平电压	-	-	0.2* VDD	V	
V_{SELH}	逻辑高电平电压	VDD -0.6	-	-	V	
V_{SELL}	逻辑低电平电压	-	-	0.6	V	
I_{VC1}	V_{C1} 管脚消耗电流	-	1.5	3	μA	$V_1=V_2=V_3=V_4=4.35V$
I_{VC2}	V_{C2} 管脚消耗电流	-1	-	1	μA	$V_1=V_2=V_3=V_4=4.35V$
I_{VC3}	V_{C3} 管脚消耗电流	-1	-	1	μA	$V_1=V_2=V_3=V_4=4.35V$
I_{VC4}	V_{C4} 管脚消耗电流	-1	-	1	μA	$V_1=V_2=V_3=V_4=4.35V$



符号	说明	最小值	典型值	最大值	单位	说明
I_{CTLH}	CTL管脚高电平消耗电流	-	0.2	0.4	μA	$V_1=V_2=V_3=V_4=3.8V, V_{CTL}=V_{DD}$
$I_{CTL L}$	CTL管脚低电平消耗电流	-0.1	-	-	μA	$V_1=V_2=V_3=V_4=3.8V, V_{CTL}=GND$
I_{CDC}	CDC管脚灌电流	50	-	-	μA	$V_{CDC}=GND+0.5V, V_{DD}=6\sim 17.5V$
I_{DSD}	DSD管脚灌电流	50	-	-	μA	$V_{DSD}=GND+0.5V, V_{DD}=6\sim 17.5V$
V_{DSG}	DSG管脚高电平输出	-	VDD	-	V	DSG接10nF电容
V_{CHG-1}	CHG管脚高电平输出	10	11	12	V	$V_{DD}\geq 11V$, CHG接1M电阻
V_{CHG-2}	CHG管脚高电平输出	$V_{DD}-0.5$	$V_{DD}-0.1$	-	V	$V_{DD}< 11V$, CHG接1M电阻
V_{CHSEL}	CHSE管脚电平1	0.9	1.2	2	V	检测充电器
V_{CHSEH}	CHSE管脚电平2	$V_{DD}+0.1$	-	$V_{DD}+0.2$	V	检测充电器
V_{VM}	VM管脚电平	1.05	1.2	1.35	V	检测负载



8.2 直流电气特性(电气特性在-40°C~85°C 范围内测得)

符号	说明	最小值	典型值	最大值	单位	说明
T _{COV}	过充电保护电压温度系数	-1	0	1	mV/°C	
T _{COVR}	过充电保护解除电压温度系数	-1	0	1	mV/°C	
t _{OV}	过充电保护延时	0.5	1	1.5	S	
t _{OVR}	过充电保护解除延时	0.5	1	1.5	mS	
T _{CUV}	过放电保护电压温度系数	-1	0	1	mV/°C	
T _{CUVR}	过放电保护解除电压温度系数	-1	0	1	mV/°C	
t _{UV}	过放电保护延时	0.45	1	1.55	S	DSD管脚外接0.1μF电容, 精度±10%
t _{OVR}	过放电保护解除延时	45	100	155	mS	DSD管脚外接0.1μF电容, 精度±10%
V _{DOC1A}	过流1保护电压精度	-10	-	10	mV	
t _{DOC1}	过流1保护延时	0.45	1	1.55	S	CDC管脚外接0.1μF电容, 精度±10%
t _{DOC2}	过流2保护延时	45	100	155	mS	CDC管脚外接0.1μF电容, 精度±10%
t _{DOCR}	过流保护解除延时	0.45	1	1.55	S	CDC管脚外接0.1μF电容, 精度±10%
t _{SC}	短路保护延时	150	250	350	uS	VDD=14V, VI>=V _{SC} +100mV
t _{SCR}	短路保护解除延时	0.45	1	1.55	S	CDC管脚外接0.1μF电容, 精度±10%
T _{COT}	充电高温保护温度	46	50	54	°C	
T _{COTR}	充电高温保护恢复温度	41	45	49	°C	
T _{DOT}	放电高温保护温度	66	70	74	°C	
T _{DOT}	放电高温保护恢复温度	51	55	59	°C	
T _{CUT}	充电低温保护温度	-4	0	4	°C	
T _{CUTR}	充电低温保护恢复温度	1	5	9	°C	
t _T	温度保护延时	1.5	3	5.5	S	
t _{TR}	温度保护解除延时	1.5	3	5.5	S	
V _{DCH}	放电状态判断电压	2.5	4	5.5	mV	
I _{CC}	工作电流(正常模式)	-	-	15	μA	V1=V2=V3=V4=V _{OV} -50mV, VDD=VC1, 在芯片接地处测量; (参考14 功耗测试附图)
I _{IDLE}	工作电流(休眠模式)	-	-	4	μA	V1=V2=V3=V4=3V, VDD =15V, 在芯片接地处测量; (参考14 功耗测试附图)



符号	说明	最小值	典型值	最大值	单位	说明
t _{STATUS}	充放电状态切换延时	200	500	650	mS	
I _{VC1}	V _{C1} 管脚消耗电流	-	1.5	3	μA	V1=V2=V3=V4=4.35V
I _{VC2}	V _{C2} 管脚消耗电流	-1	-	1	μA	V1=V2=V3=V4=4.35V
I _{VC3}	V _{C3} 管脚消耗电流	-1	-	1	μA	V1=V2=V3=V4=4.35V
I _{VC4}	V _{C4} 管脚消耗电流	-1	-	1	μA	V1=V2=V3=V4=4.35V
V _{DSG}	DSG管脚高电平输出	-	VDD	-	V	DSG接10nF电容
V _{CHG-1}	CHG管脚高电平输出	10	11	12	V	VDD>=11V, CHG接1M电阻
V _{CHG-2}	CHG管脚高电平输出	VDD-2	VDD-1	-	V	VDD<11V, CHG接1M电阻
V _{CHSEL}	CHSE管脚电平1	0.6	1.2	2	V	检测充电器
V _{CHSEH}	CHSE管脚电平2	-	$\frac{VDD+0.1}{5}$	VDD+0.2	V	检测充电器
V _{VM}	VM管脚电平	1.05	1.2	1.35	V	检测负载

8.3 极限参数

信号名	管脚名	极限范围	单位
VDD与VSS间输入电压	VDD	GND-0.3 to GND+26	V
高压输入端	DSG/VC1~VC4/CTL/SEL	GND-0.3 to VDD+0.3	V
	VM/CHG/CHSE	VDD-26 to VDD+0.3	V
低压输入端	VI/CDC/DSD/TS	GND-0.3 to 5.5	V
工作温度	-	-40 to 85	°C
存储温度	-	-40 to 125	°C

注释9: 如果器件的工作条件超过“极限参数”的范围, 将造成器件永久性破坏。器件工作在说明书所规定的范围内功能才能得到保障。

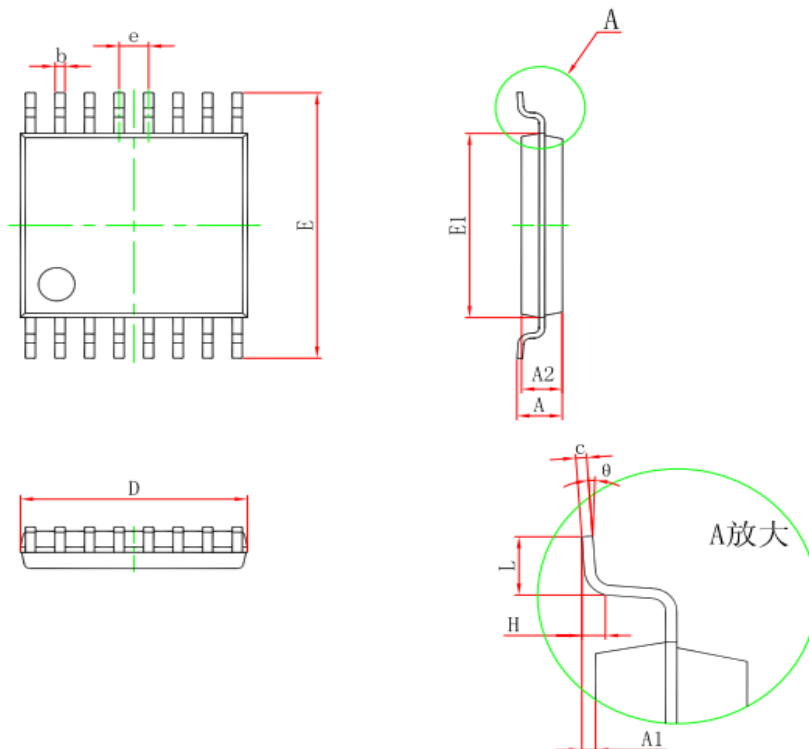
注释10: $-0.3V < (VCn - VC(n-1)) < 12V$ 。



9 封装信息

TSSOP16L 外观尺寸

单位: 英寸/毫米



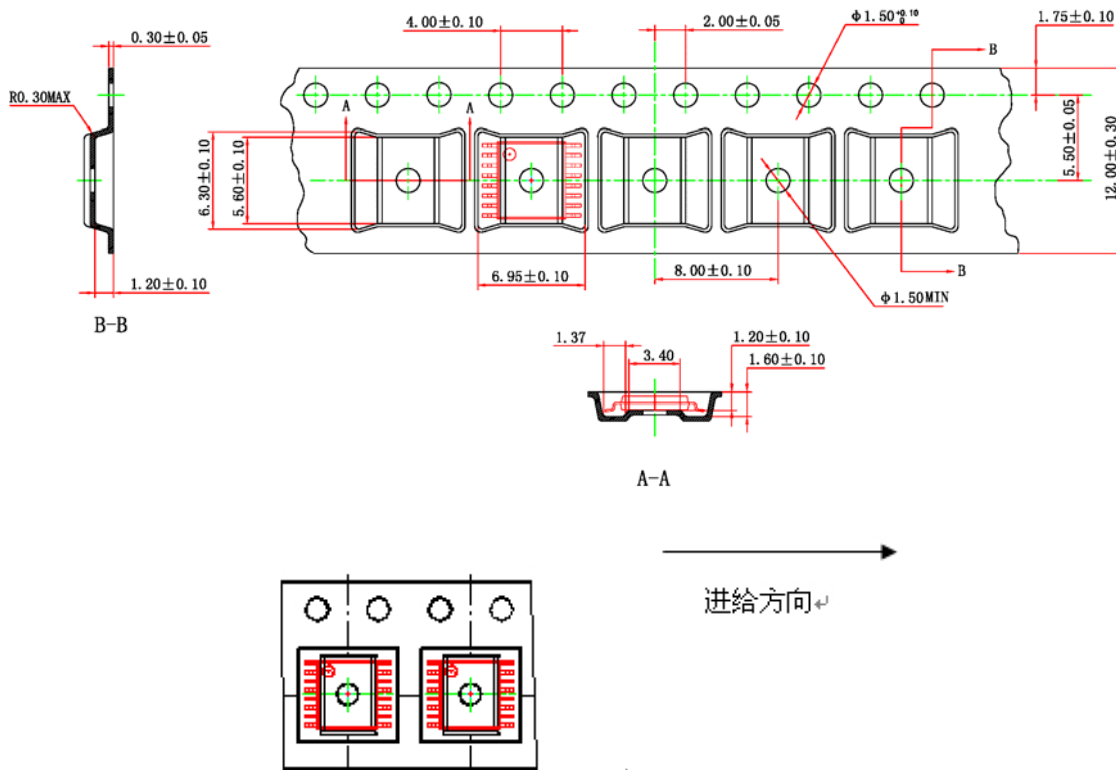
标号	尺寸(毫米)		尺寸(英寸)	
	最小值	最大值	最小值	最大值
D	4.900	5.100	0.193	0.201
E	6.250	6.550	0.246	0.258
b	0.190	0.300	0.007	0.012
c	0.090	0.200	0.004	0.008
E1	4.300	4.500	0.169	0.177
A		1.200		0.047
A2	0.800	1.000	0.031	0.039
A1	0.050	0.150	0.002	0.006
e	0.65(BSC)		0.026(BSC)	
L	0.500	0.700	0.020	0.028
H	0.25(TYP)		0.01(TYP)	
θ	1°	7°	1°	7°

注意:

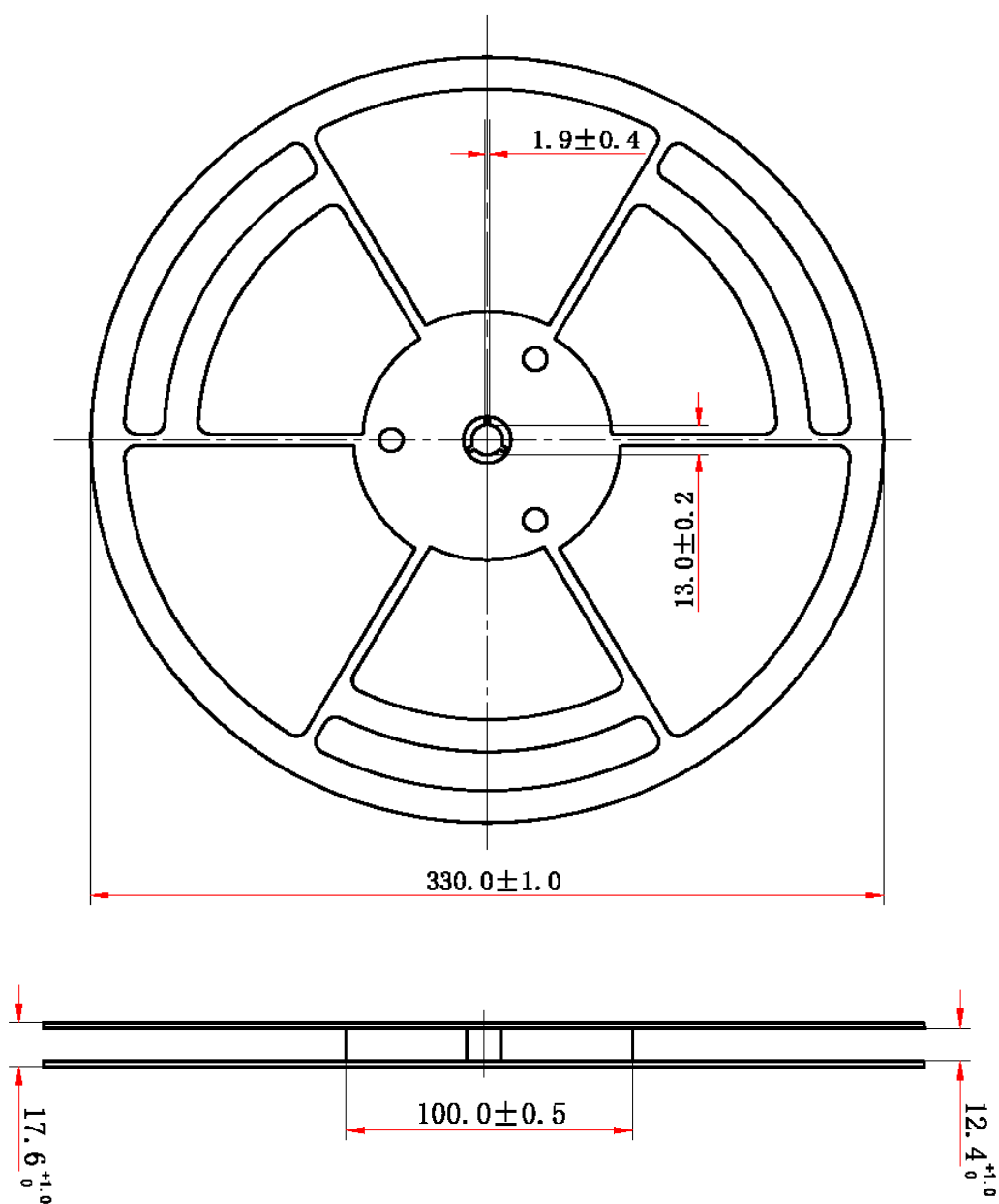
1. 封装尺寸不包括模的毛边凸起或门毛刺。
2. 如无特殊规定, 容差为±0.1毫米。
3. 共面性: 0.1毫米。
4. 控制尺寸为毫米。对转换成的英寸不做要求。

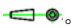


10 卷带信息



1. 黑色导电型，配备热熔性盖带，宽度为(9.20±0.10)毫米，厚度为(0.10±0.01)毫米，且透明导电。
2. 口袋底的额定表面电阻系数为 10^5 /□~ 10^{11} /□。
3. 载带直线弯曲度： ≤ 1 毫米/100毫米。
4. 10个传送定位孔间距累积公差0.20MAX。
5. 所有尺寸为毫米，未注公差为0.025毫米。
6. 视图方向：



1. 每盘装产品3000只。
2. 该卷盘必须满足载带、编带要求。
3. 卷盘颜色为蓝色。
4. 所有尺寸为毫米。
5. 视图方向：.



11 订购信息

型号	过充电 检测电压 (V)	过充电 解除电压 (V)	过放电 检测电压 (V)	过放电 解除电压 (V)	过流1 检测电压 (V)	过流2 检测电压 (V)	短路检 测电压 (V)	充电低温 保护温度 (°C)	充电高温 保护温度 (°C)	放电高温 保护温度 (°C)	负载锁 定
SH367103X/ 016XY-AAA00	4.25	4.15	2.7	3.00	0.10	0.20	0.45	0	50	70	有
SH367103X/ 016XY-AAB00	4.20	4.10	2.5	3.00	0.10	0.20	0.45	0	50	70	有
SH367103X/ 016XY-AAC00	4.25	4.15	2.5	3.00	0.10	0.20	0.45	0	50	70	有

注释11: 支持“负载锁定”: 当系统退出过放电保护状态后, 如果负载未拔出则不开启放电MOSFET; 如果负载拔出则开启放电MOSFET。

不支持“负载锁定”: 当系统退出过放电保护状态后, 无论负载是否拔出, 都开启放电MOSFET。

注释12: 要了解更多SH367103型号, 请咨询本公司业务部。

12 规格书更改记录

SH367103规格书更改记录		
版本	内容	日期
V1.0	初始版本	



13 功耗测试附图

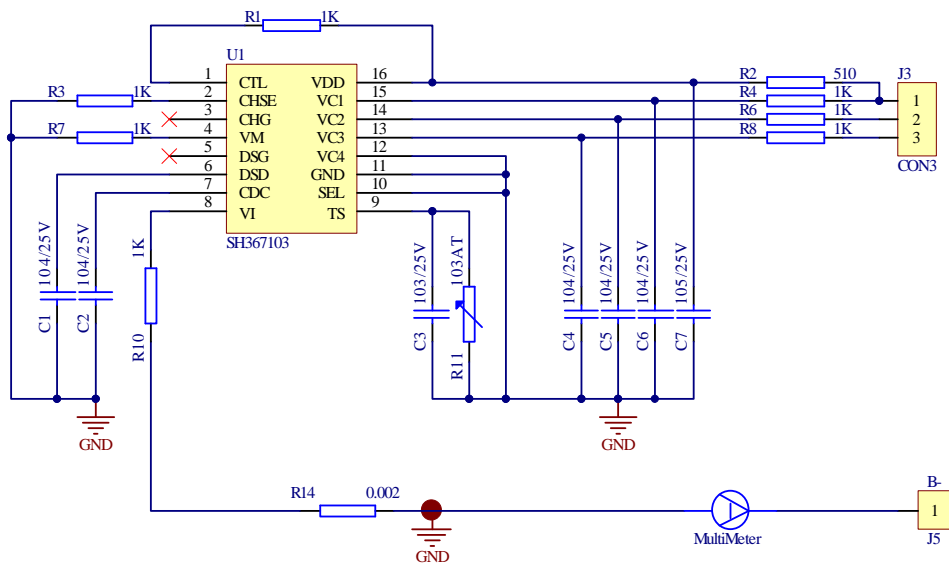


图12 芯片功耗测试应用电路图



目录

1	特点	1
2	系统框图	2
3	管脚图	3
4	管脚定义	4
5	操作说明	5
5.1	正常模式	5
5.2	过充电保护状态	5
5.3	过放电保护状态:	5
5.4	休眠模式:	6
5.5	放电过流保护状态	6
5.6	短路保护状态	7
5.7	温度保护	7
5.7.1	充电高温保护状态	7
5.7.2	充电低温保护状态	7
5.7.3	放电高温保护状态	7
5.8	充放电状态判定	8
5.9	0V充电功能	8
6	功能设定	9
6.1	CTL管脚设定	9
6.2	SEL管脚设定	9
6.3	延时时间设定	9
7	典型应用图及器件选型	10
7.1	4串同口应用	10
7.2	4串半分口应用	11
7.3	3串同口应用	12
7.4	4串-PMOSFET充电应用	13
8	电气特性	14
8.1	直流电气特性(无特别说明, 电气特性在25°C下测得)	14
8.2	直流电气特性(电气特性在-40°C~85°C范围内测得)	17
8.3	极限参数	18
9	封装信息	19
10	卷带信息	20
11	订购信息	22
12	规格书更改记录	22
13	功耗测试附图	23