

SI-80000Zシリーズ

スイッチング方式

チョップパ・他励形

レギュレータ

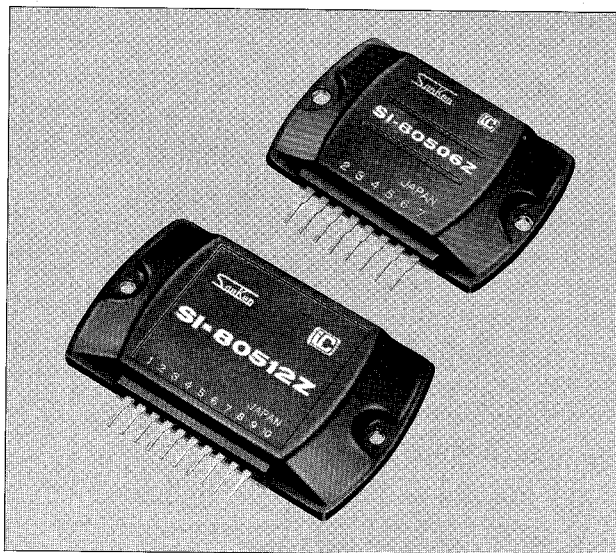
スイッチング方式

特長

- 高出力です。
- 高効率で安定動作です。
- 広範囲の直流入力電圧です。
- 過電流保護回路を内蔵しています。
- 外部信号による出力のオン・オフが可能です。
- 実績ある自社製半導体素子の採用により高信頼性です。

用途

- コンピュータ端末機, NC機器, 事務機など。
- 車載用DC-DCコンバータ。



最大定格 (Ta = 25°C)

項目	記号	定 格 値								単 位
		SI-80506Z	SI-81206Z	SI-81506Z	SI-82406Z	SI-80512Z	SI-81212Z	SI-81512Z	SI-82412Z	
直流入力電圧	V _{IN}	33(パルス45)	45(パルス55)	45(パルス55)	60(パルス70)	33(パルス45)	45(パルス55)	45(パルス55)	60(パルス70)	V
出力電流	I _O	6.0(パルス6.5)				12.0(パルス12.5)				A
許容損失	P _D	40(T _C =25°C)				90(T _C =25°C)				W
		5.0(放熱板なし)				8.0(放熱板なし)				
接合温度	T _J	-30 ~ +125								°C
動作温度	T _{OP}	-20 ~ +90								°C
保存温度	T _{STG}	-30 ~ +125								°C

熱抵抗(接合-ケース間) R_{th(j-c)} = 2.5°C/W(max): 6タイプ
1.1°C/W(max): 12Aタイプ

電気的特性 (Ta = 25°C) : 6Aタイプ

項目	記号	規 格 値												単 位
		SI-80506Z			SI-81206Z			SI-81506Z			SI-82406Z			
		最小	標準	最大	最小	標準	最大	最小	標準	最大	最小	標準	最大	
直流入力電圧 ^{※1}	V _{IN}	12		33	19		45	22		45	32		60	V
	条件	I _O = 6.0A												
設定出力電圧	V _O	4.95	5.05	5.15	11.8	12.0	12.2	14.8	15.0	15.2	23.8	24.0	24.2	V
	条件	V _{IN} = 20V, I _O = 3.0A			V _{IN} = 27V, I _O = 3.0A			V _{IN} = 32V, I _O = 3.0A			V _{IN} = 45V, I _O = 3.0A			
効 率	η	72			84			85			90			%
	条件	V _{IN} = 20V, I _O = 6.0A			V _{IN} = 27V, I _O = 6.0A			V _{IN} = 32V, I _O = 6.0A			V _{IN} = 45V, I _O = 6.0A			
出力電圧変動 (対入力電圧)	ΔV _{Oline}	60			150			300			200			mV
	条件	V _{IN} = 12~33V, I _O = 3.0A			V _{IN} = 19~45V, I _O = 3.0A			V _{IN} = 22~45V, I _O = 3.0A			V _{IN} = 32~60V, I _O = 3.0A			
出力電圧変動 (対出力電流) ^{※2}	ΔV _{Oload}	10			15			30			25			mV
	条件	V _{IN} = 20V, I _O = 0.5~6.0A			V _{IN} = 27V, I _O = 1.0~6.0A			V _{IN} = 32V, I _O = 1.5~6.0A			V _{IN} = 45V, I _O = 1.5~6.0A			
出力電圧温度係数	ΔV _O /ΔT	±0.5			±1.0			±1.0			+2.5			mV/°C
	条件	50			45			45			45			
リップル減衰率	R _{REJ}	f = 100~120Hz												dB
発振周波数	f _{osc}	19		24	19		24	19		24	19		24	
過電流保護開始電流	I _{SI}	6.5		8.0	6.5		8.0	6.5		8.0	6.5		8.0	A

絶縁抵抗(端子-ケース間): 50MΩ以上(DC500Vメガにて)

絶縁耐圧(端子-ケース間): AC500V1分間

※1および※2は8頁を参照してください。

■電気的特性 (Ta=25°C) : 12Aタイプ

項目	記号	規格値												単位
		SI-80512Z			SI-81212Z			SI-81512Z			SI-82412Z			
		最小	標準	最大	最小	標準	最大	最小	標準	最大	最小	標準	最大	
直流入力電圧	V _{IN}	12		33	19		45	22		45	32		60	V
	条件	I _o = 12A												
設定出力電圧	V _o	4.95	5.05	5.15	11.8	12.0	12.2	14.8	15.0	15.2	23.8	24.0	24.2	V
	条件	V _{IN} = 20V, I _o = 6.0A			V _{IN} = 27V, I _o = 6.0A			V _{IN} = 32V, I _o = 6.0A			V _{IN} = 45V, I _o = 6.0A			
効 率	η		68	120		80			82			87		%
	条件	V _{IN} = 20V, I _o = 12A			V _{IN} = 27V, I _o = 12A			V _{IN} = 32V, I _o = 12A			V _{IN} = 45V, I _o = 12A			
出力電圧変動 (対入力電圧)	ΔV_{oLine}		60	120		150	300		150	300		200	400	mV
	条件	V _{IN} = 12~33V, I _o = 6.0A			V _{IN} = 19~45V, I _o = 6.0A			V _{IN} = 22~45V, I _o = 6.0A			V _{IN} = 32~60V, I _o = 6.0A			
出力電圧変動 (対出力電流)*2	ΔV_{oLoad}		20	40		30	60		30	60		50	100	mV
	条件	V _{IN} = 20V, I _o = 0.5~12A			V _{IN} = 27V, I _o = 1.0~12A			V _{IN} = 32V, I _o = 1.0~12A			V _{IN} = 45V, I _o = 1.5~12A			
出力電圧温度係数	$\Delta V_o/\Delta T$		± 0.5			-1.0			± 1.0			± 2.5		mV/°C
リップル減衰率	R _{REJ}		50			45			45			45		
	条件	f = 100~120Hz												
発振周波数	f _{osc}	19		24	19		24	19		24	19		24	kHz
過電流保護開始電流	I _{s1}	12.5		14	12.5		14	12.5		14	12.5		14	

絶縁抵抗(端子-ケース間) : 50MΩ以上(DC500Vメガにて)

絶縁耐圧(端子-ケース間) : AC500V1分間

※1. 最小直流入力電圧は、L=100μHを用いた場合の値です。

※2. 無負荷にしたときの出力電圧変動率 ($\Delta V_{oLoad}/V_o \times 100$) は次の値になります。

ただし、 ΔV_{oLoad} : 出力電圧変動

V_o : 設定出力電圧

品 名	SI-80506Z SI-80512Z	SI-81206Z SI-81212Z	SI-81506Z SI-81512Z	SI-82406Z SI-82412Z
出力電圧変動率	0.4%		0.8%	1.2%

■外形図・端子接続(単位:mm)

6Aタイプ

端子番号 ① ⑧

金属ケース封じ形

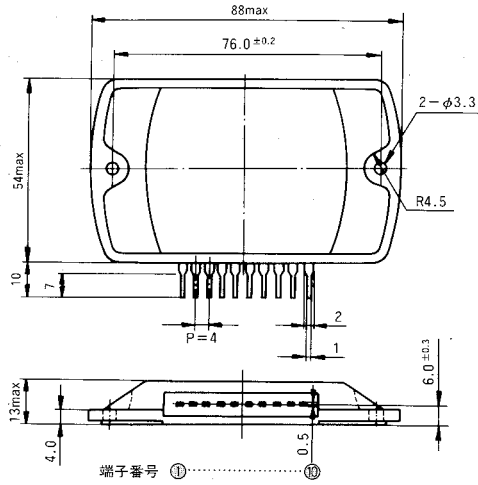
端子接続

- ① グランド(-S)
- ② 過電流保護, 外部可変
- ③ 出力電圧検出
- ④ 出力電圧制御
- ⑤ グランド(出力側)
- ⑥ グランド(入力側)
- ⑦ 入力
- ⑧ スwitching出力

製品重量 約40g

12Aタイプ

金属ケース封じ形



端子接続

- ① グランド(-S)
- ② 過電流保護, 外部可変
- ③ 出力電圧検出
- ④ 出力電圧制御
- ⑤ グランド(出力側)
- ⑥ グランド(入力側)
- ⑦ 入力
- ⑧ スwitching出力
- ⑨⑩ 開放

製品重量 約86g

■ 等価回路図

