



2.3W 双声道音频功率放大器 SJ2206B

概述：

SJ2206B 是一块由两通道功率放大器组成的单片集成电路。广泛应用于无线电盒式磁带录音机的立体声及电桥放大器中。

功能：

高输出功率

立体声: $P_o=2.3W$ (典型) at $V_{cc}=9V$, $R_L=4W$

$P_o=3W$ at $V_{cc}=11V$, $R_L=4W$

电桥: $P_o=4.5W$ (典型) at $V_{cc}=9V$, $R_L=8W$

高频时低切换失真

内置静噪电路, 开关时噪声小

内置波纹滤波器, 波纹抑制好

通道分离度高

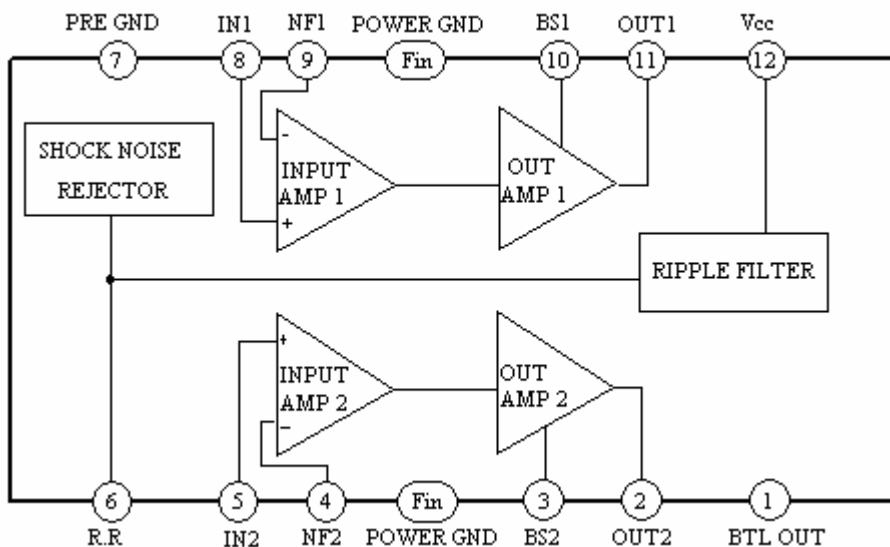
输出饱和时音调柔和

通过增加外部电阻, 可使闭环电压增益固定为 45dB (电桥: 51dB)

所需外部元件少

易于散热片设计

功能框图与管脚排列图：



URL: <http://www.szsanjing.com>

TEL: 0755-29663136

FAX: 0755-29663137



极限值：(Ta=25°C)

参数名称	符号	数值	单位
电源电压	Vcc	15	V
功耗	Pd	4*	W
工作温度	Topr	-20~70	°C
贮存温度	Tstg	-40~150	°C

*散热片安装在 PCB 板上。

电特性：

(若无其它规定：Ta=25°C, Vcc=9V; Rg=600W, f=1kHz)

参数名称	测试条件		符号	最小	典型	最大	单位
工作电源电压			Vcc	3	9	11	V
静态电路电流	Vi=0V, Stereo		Iccq		40	55	mA
闭环环路电压增益	立体声	Vi=-45dBm	Gvc	43	45	47	dB
	电桥			49	51	53	
通道均衡	立体声		CB	-1	0	+1	dB
输出功率	立体声	THD=10%, RL=4W	Po	1.7	2.3		W
		THD=10%, RL=8W			1.3		
	电桥	THD=10%, RL=8W			4.7		
总谐波失真	立体声	Po=250mW RL=4W	THD		0.3	1.5	%
	电桥				0.5		
输入电阻			Ri	21	30		kW
波纹抑制比	立体声, Rg=0W, Vi=150mW f=100Hz		RR	40	46		dB
输出噪声电压	立体声 Rg=0W		Vno		0.3	1.0	mV
	立体声 Rg=10kW				0.5	2.0	
串音	立体声 Rg=10kW Vo=0dBm		CT	40	55		dB

URL: <http://www.szsanjing.com>

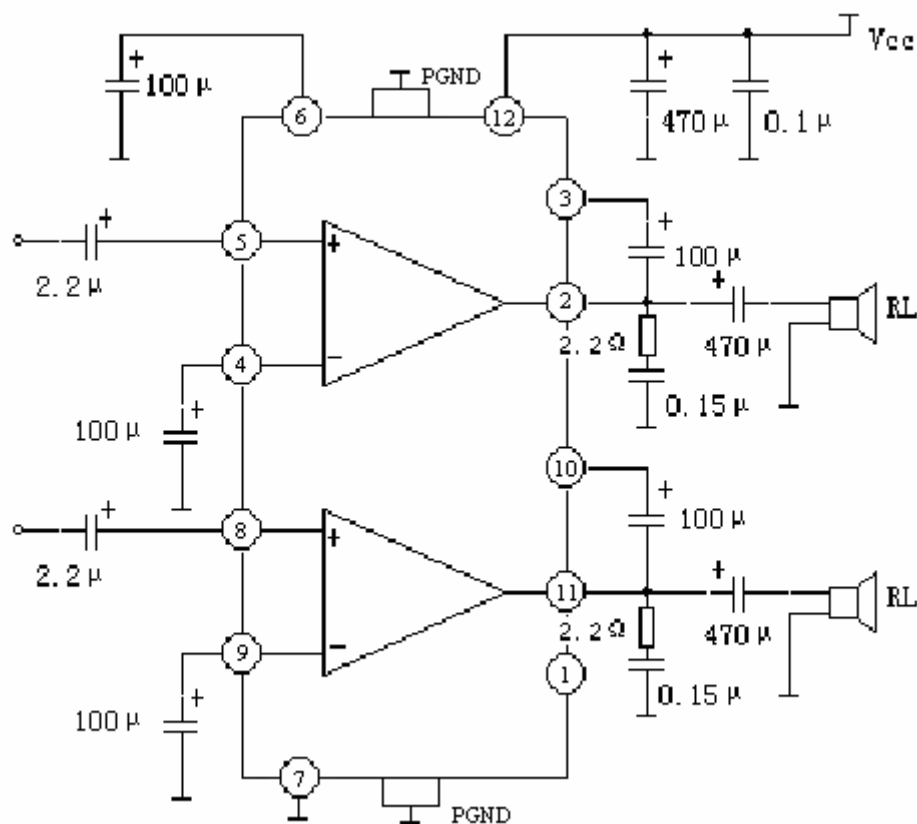
TEL: 0755-29663136

FAX: 0755-29663137

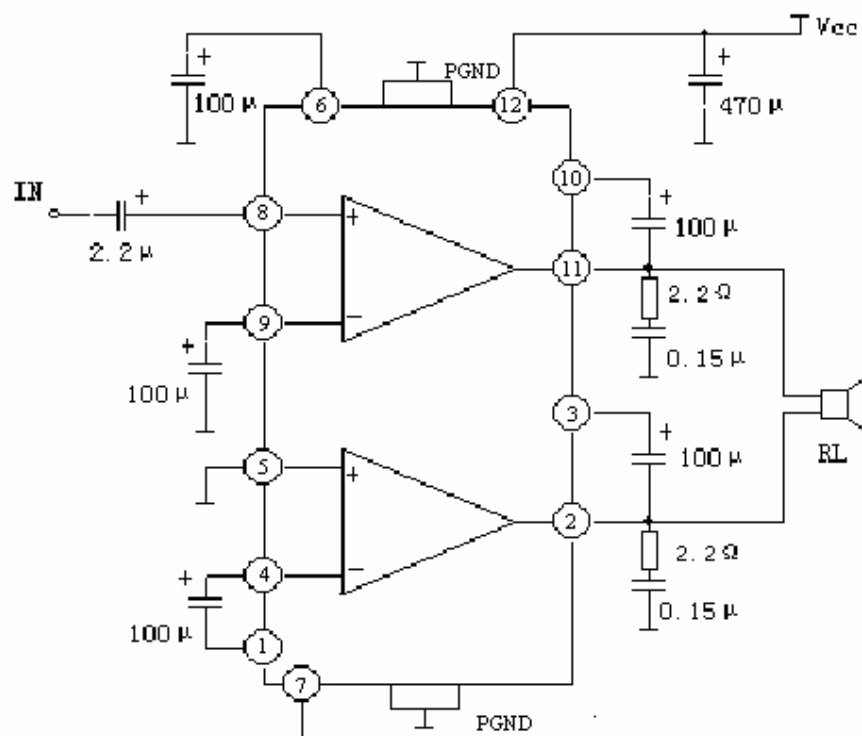


放大器测试及应用图：

一、立体声应用线路



二、电桥应用线路



URL: <http://www.szsanjing.com>

TEL: 0755-29663136

FAX: 0755-29663137



应用概要：

1. 立体声应用

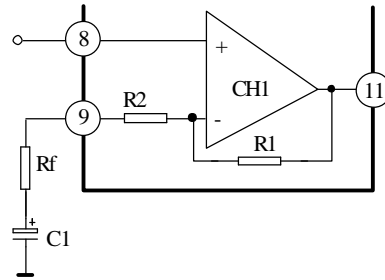
(1) 固定电压增益(9 脚直接接地)

$$Gv=20 \log(R1/R2)$$

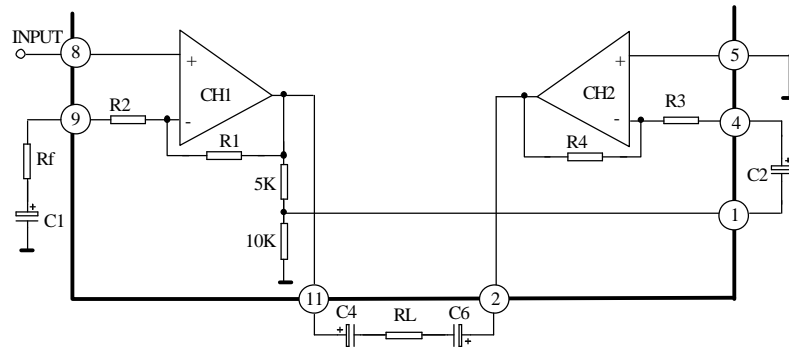
(2) 可变电电压增益

(Rf 和 C1 与 9 脚相连)

$$GV = 20 \log \frac{Rf + R1 + R2}{Rf + R1}$$



2. 电桥应用



(1) 固定电压增益 $Gv=20 \log (R1/R2)$ (9 脚直接接地)

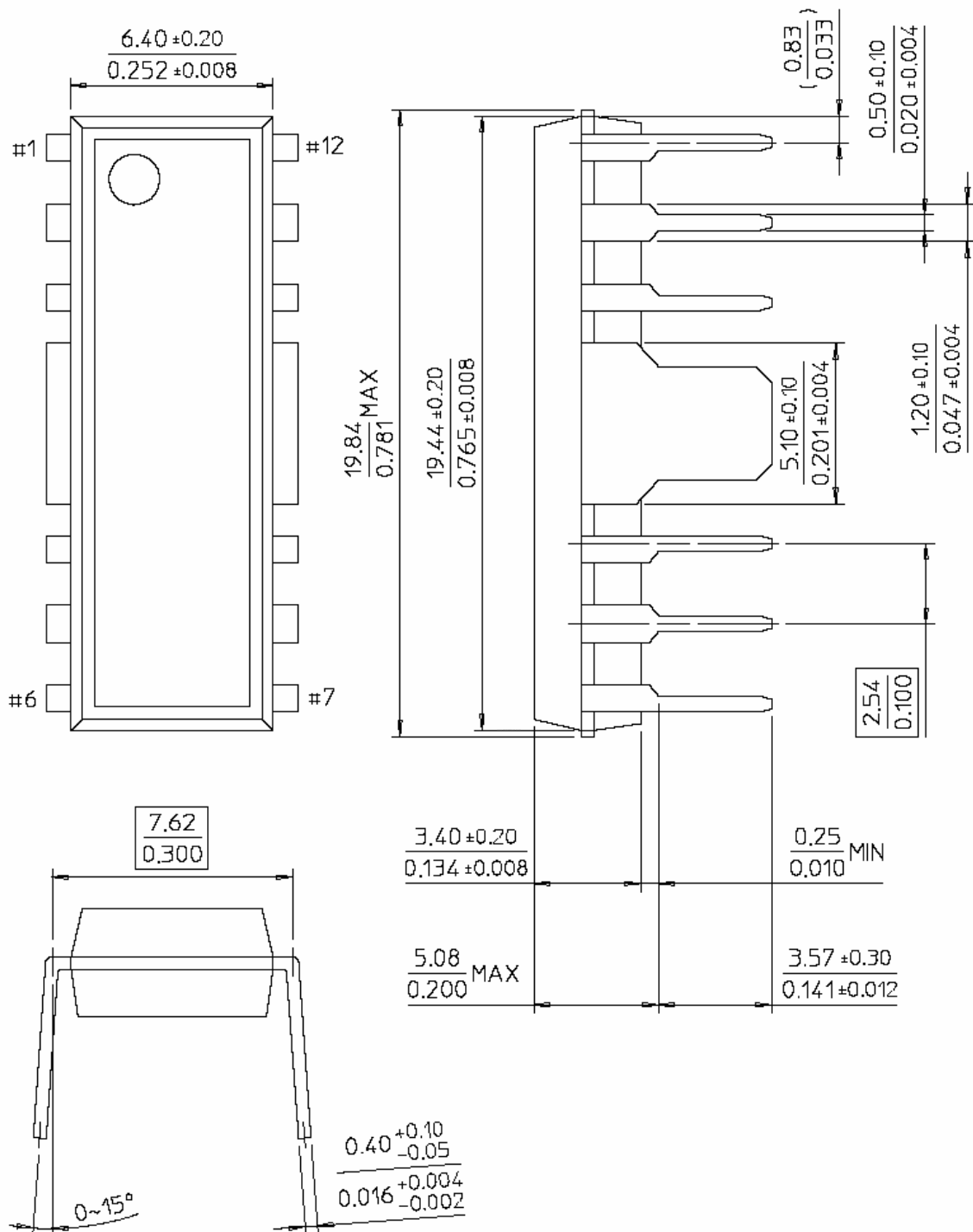
$$Gv=20 \log(R1/R2)$$

(2) 可变电电压增益(Rf 和 C1 与 9 脚相连)

$$GV = 20 \log \frac{Rf + R1 + R2}{Rf + R1}$$



封装尺寸图：



URL: <http://www.szsanjing.com>

TEL: 0755-29663136

FAX: 0755-29663137