



直流音量控制电路——SJ2252

概述:

SJ2252 是一块立体声放大和直流音量控制电路。广泛应用于音频放大器远程控制、电子游戏机和 CATV（光纤电视）音频的控制。

采用 DIP8 的封装形式。

特点:

直流电压控制

两通道放大器

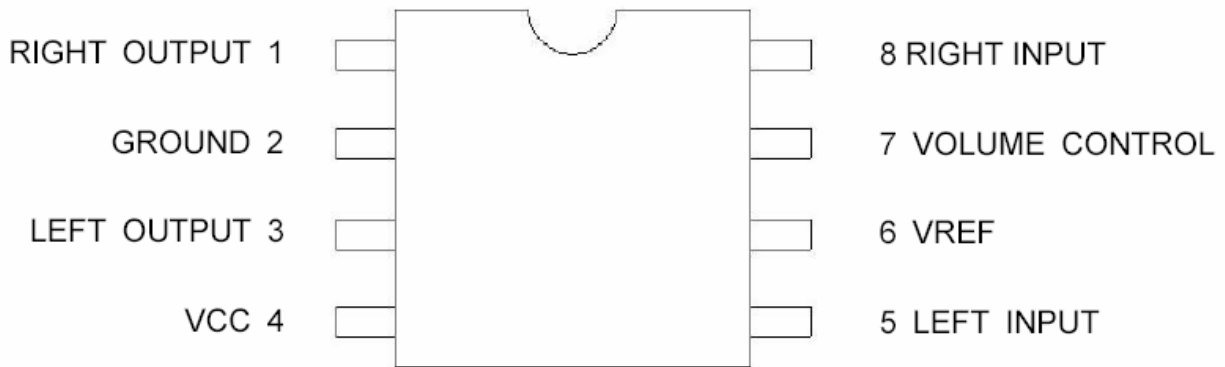
电压增益 ----- 12dB (Type)

最大音频输入 ----- 0.5Vrms (Type)

失真度小 ----- 0.05% (Type)

音量控制范围 ----- 90dB (Type)

管脚排列图



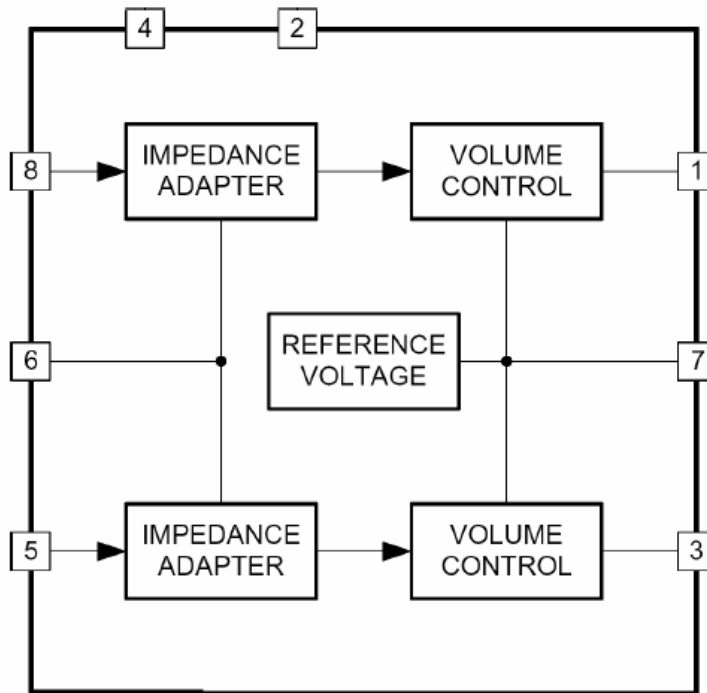
URL:<http://www.szsanjing.com>

----- TEL : 0755-29663136

FAX : 0755-29663137 -----



结构方框图



极限值（绝对最大额定值，若无其它规定， $T_{amb}=25^{\circ}C$ ）

参数名称	符号	额定值	单位
电源电压	Vcc	9	V
工作环境温度	Topr	0~70	°C
贮存温度	Tstg	-55~125	°C

URL:<http://www.szsanjing.com>

----- TEL : 0755-29663136

FAX : 0755-29663137 -----

电特性 (若无其它规定, $V_{CC}=6V$, $T_{amb}=25^{\circ}C$)

Parameter	Test condition	Symbol	Min.	Typ.	Max.	Unit
电源电压		V_{CC}	5		9	V
电源电流	$V_{IN}=0$, $V_c=0.5V$	I_{CC}		16	23	mA
基准电压		V_{REF}		3.9		V
音频输入幅度		V_{IN}		0.07	0.27	V_{rms}
最大音量时失真度	$V_I=0.25V_{rms}$ at Max. volume	THD1		0.35	1	%
失真度 2	$V_0=1.0V_{rms}$	THD2		1.5	3	%
直流音量控制范围	$V_I=0.5V_{rms}$	ΔK	70	90		dB
最大音量时输入/输出增益	$V_c=5V$	K_{min}		12		dB
通道增益平衡度	$V_c=5V$	dK		0		dB
通道隔离度	$R_L > 10k\Omega$, $f=1kHz$	C_c		70		dB
音频输入阻抗		R_i		22		$k\Omega$
音频输出阻抗		R_o		0.3	1	$k\Omega$
输出噪声电平	$V_c=5V$			300		μV_{rms}
音量控制输入电流 (7脚)	$V_c=0V$			-25		μA
音量热稳定	$K=30dB$, $0 < T_{amb} < 60^{\circ}C$			0.04		dB/ $^{\circ}C$

URL: <http://www.szsanjing.com>

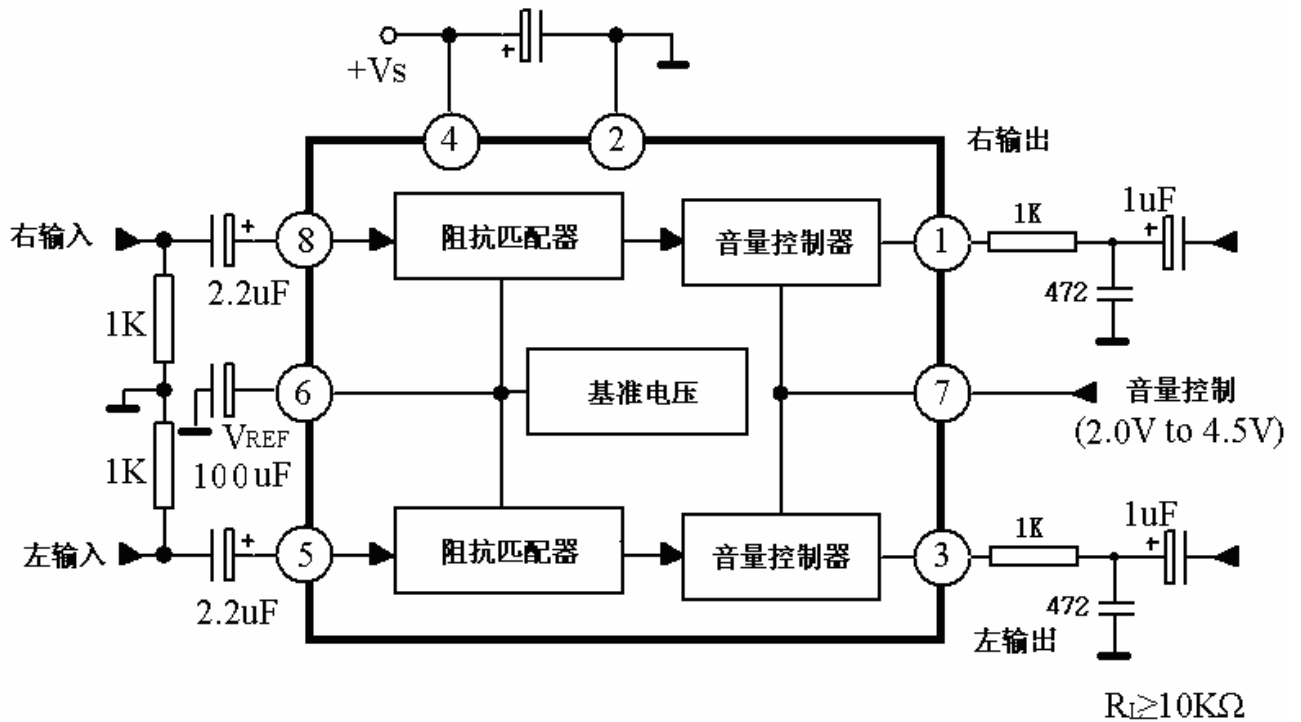
----- TEL : 0755-29663136

FAX : 0755-29663137 -----

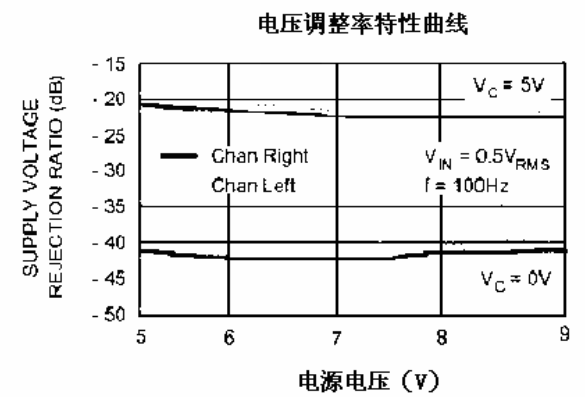
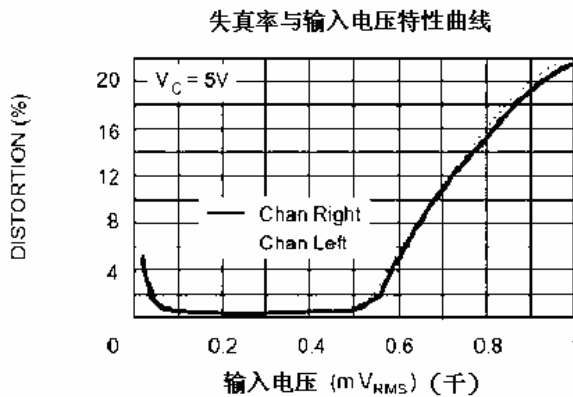
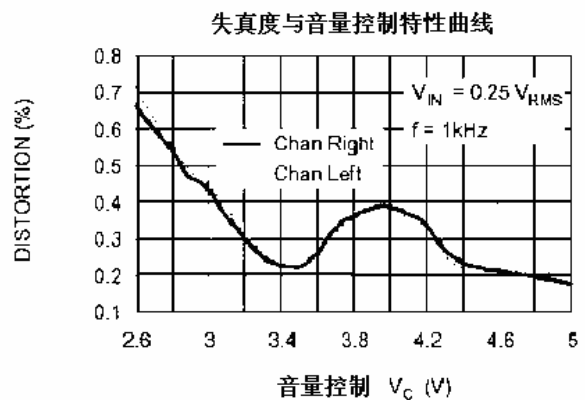
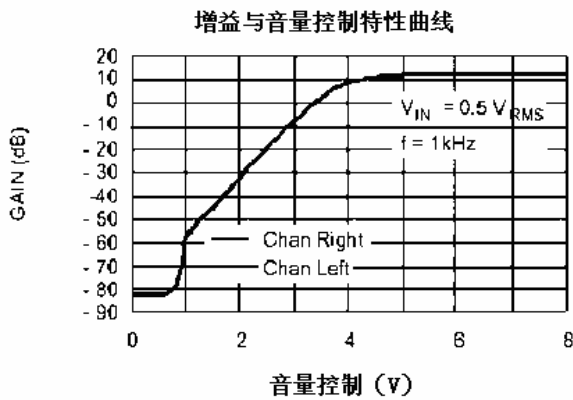
page:3/5



应用图:



特性曲线:



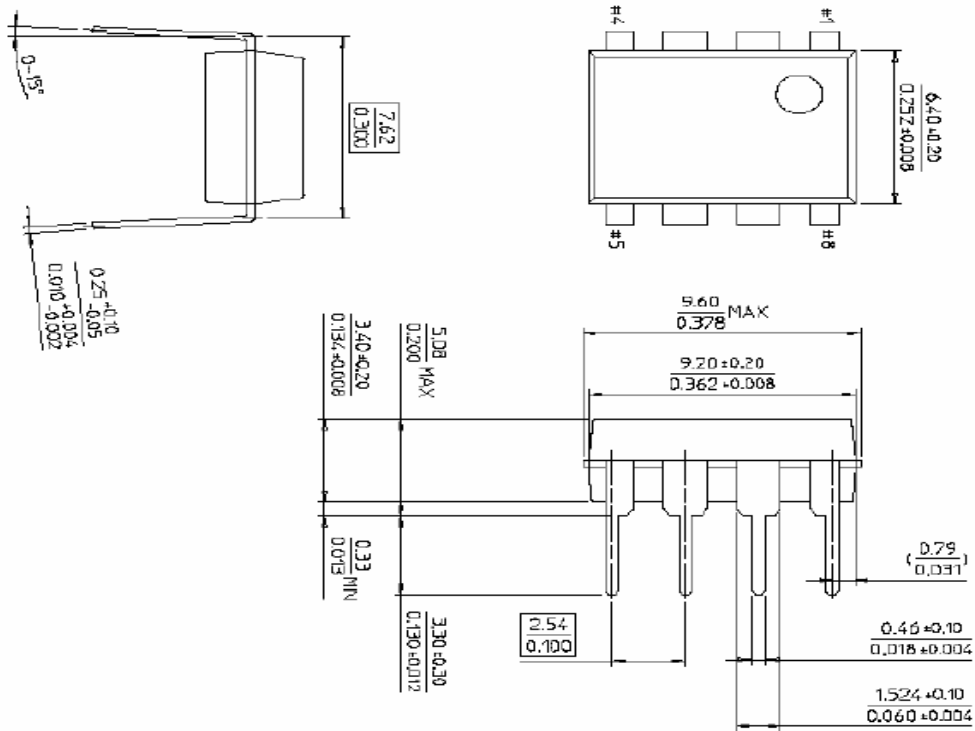
URL: <http://www.szsanjing.com>

TEL : 0755-29663136

FAX : 0755-29663137



封装尺寸图：DIP-8



URL: <http://www.szsanjing.com>

TEL : 0755-29663136

FAX : 0755-29663137