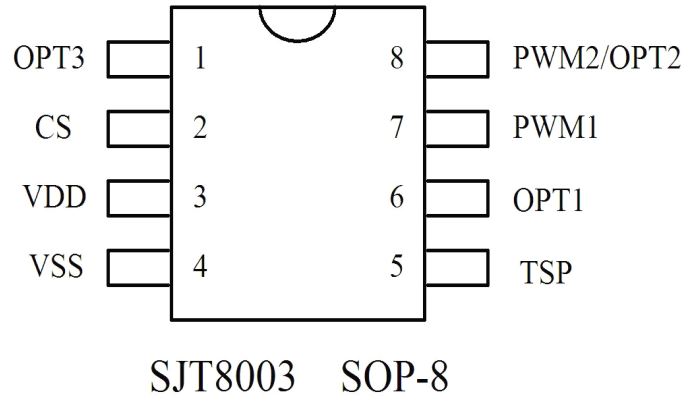




- 1 个电容式触摸感应按键
- 工作电压：2.5V~5.5V
- 功率消耗：VDD=5V 无负载
工作电流 700uA，待机电流 12uA
- 提供无极调光和三段调光两种模式
提供单键双路输出的无极调光模式
- 具亮度记忆功能和渐亮渐暗调光效果
- 环境温度湿度变化自动适应功能
- 超强的抗无线电和抗 EMC 干扰能力



应用范围：

触摸 LED 调光台灯、触摸 LED 调光壁灯、触摸 LED 手电筒、金属壳触摸调光台灯、其他 LED 调光灯饰或需要 PWM 输出控制的触摸式产品。

1、简介：

SJT8003 是一颗适用于 LED 灯光亮度调节和开关控制的单通道触摸芯片，有单键单输出的无极调光、单键单输出的三段调光以及单键双输出的无极调光功能，无极调光具亮度记忆功能和渐亮渐暗调光效果，灯光亮度可根据需要随意调整，操作简单方便；SJT8003 可在非导电类材质（如玻璃、亚克力、塑胶、陶瓷等材质）的隔离下达到触摸调光功能，具防尘、防水、防刮、强固耐用及安全性高等优点；触摸感应按键的灵敏度可根据实际情况自由调节，外围元件少，应用电路非常简单，降低生产成本。

SJT8003 具备环境温度及湿度的自动适应能力，不会受天气变化影响其灵敏度及工作稳定性。抗电源干扰及手机干扰特性好。EFT 可以达到 $\pm 2KV$ 以上，近距离、多角度手机干扰情况下，触摸响应灵敏度及可靠性不受影响。



2、管脚定义

管脚序号	管脚名称	类型	功能描述
1	OPT3	I	工作模式设置脚 3
2	CS	I	采样电容接入脚（灵敏度调节电容）
3	VDD	P	电源正极
4	VSS	P	电源负极
5	TSP	I	电容触摸感应输入端
6	OPT1	I	工作模式设置脚 1
7	PWM1	O	灯光控制信号 PWM1 输出端
8	PWM2/OPT2	O	灯光控制信号 PWM2 输出端/ 工作模式设置脚 2

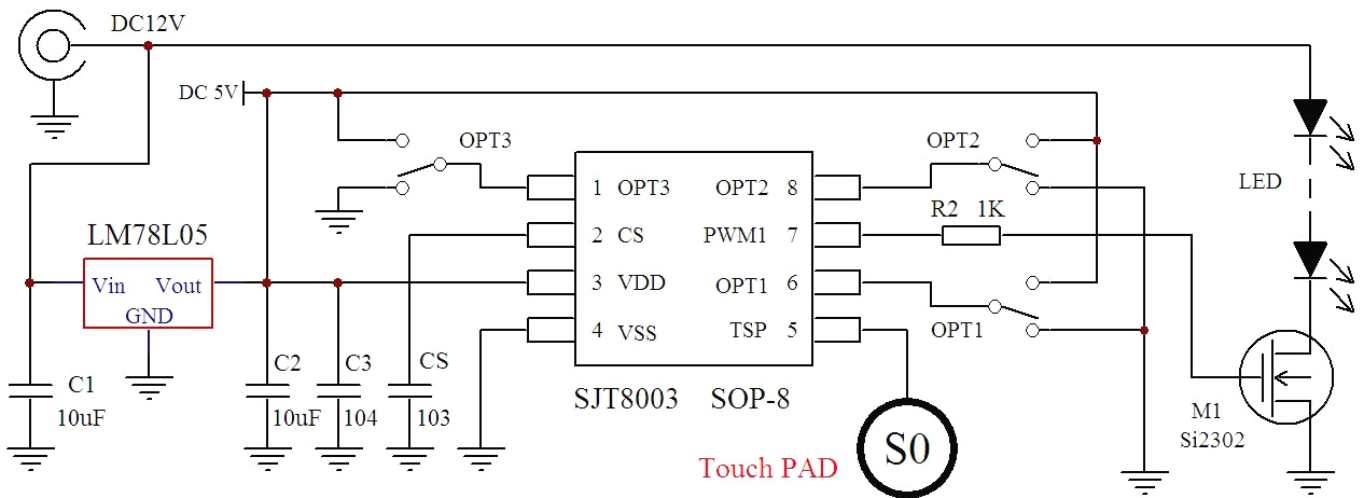
3、电气参数:

参数	典型值	单位
工作电压	3.3V	V
工作电流	700	uA
待机电流	12	uA
输入高电平	(2/3)VDD	V
输入低电平	(1/3)VDD	V
输出高电平电流	5	mA
输出低电平电流	9	mA
工作温度	-20~70	°C
存储温度	-50~100	°C



4、电路应用：

4.1 单键单输出 N-MOS 驱动的标准应用原理：

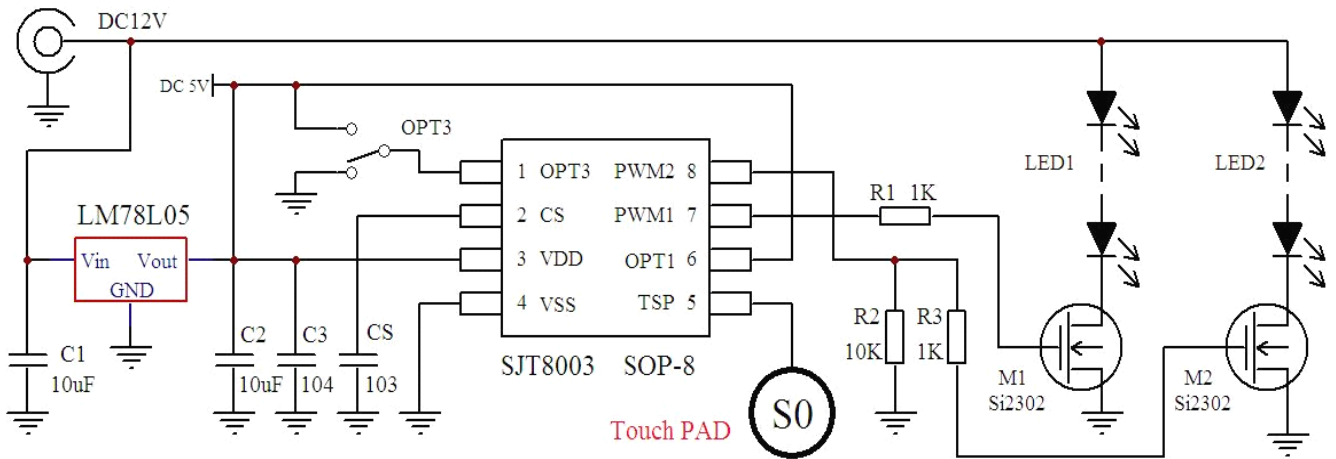


OPT1	OPT2	OPT3	功能描述
1	1	1	突变、无亮度记忆的单键单输出无极调光
1	1	0	突变、带亮度记忆的单键单输出无极调光
0	0	1	LED 三段调光，顺序：低亮-中亮-高亮-OFF
0	0	0	LED 三段调光，顺序：高亮-中亮-低亮-OFF

注：0 表示直接接至 VSS，1 表示直接接至 DC 5V



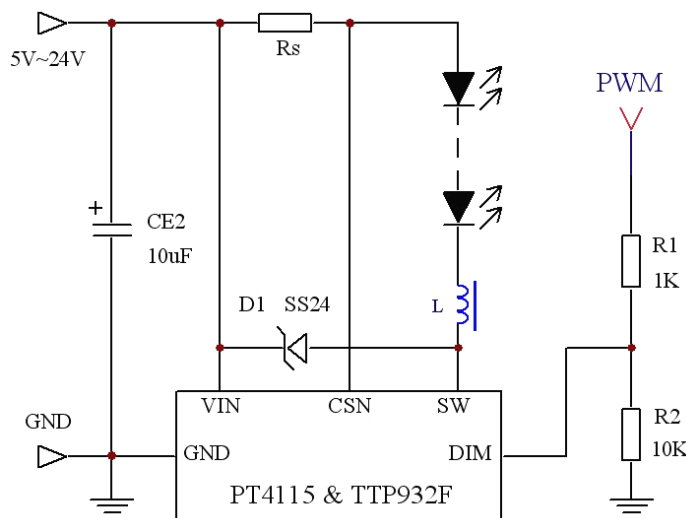
4.2 单键双输出 N-MOS 驱动的标准应用原理：



OPT3	功能描述
1	突变、无亮度记忆的单键双输出无极调光
0	突变、带亮度记忆的单键双输出无极调光

注：0 表示直接接至 VSS，1 表示直接接至 DC 5V

4.3 采用恒流 IC 作为驱动的参考应用电路





5、功能介绍：

5.1 突变、无亮度记忆的单键单输出无极调光：

- ▶ S0 为触摸输入端，PWM1 为 LED 输出端，初始上电时，灯光为关闭状态。
- ▶ 点击触摸（触摸持续时间小于 550mS）时，可实现灯光的亮灭控制：第一次点击触摸，灯亮；再一次点击，灯灭。如此循环。灯光点亮与关闭时无亮度缓冲。且灯光点亮的初始亮度固定为最高亮度。
- ▶ 长接触摸（触摸持续时间大于 550mS）时，可实现灯光无极亮度调节：第一次长接触摸，灯光亮度逐渐增加，松开时灯光亮度停在松开时对应的亮度，若长按时间超过 3 秒钟，则灯光亮度达到最大亮度后不再变化；再一次长接触摸，灯光亮度逐渐降低，松开时灯光亮度停在松开时刻对应的亮度，若长按时间超过 3 秒钟，则灯光亮度达到最小亮度后不再变化。如此循环。
- ▶ 点击触摸和长接触摸可以在任何时候随意使用，相互之间不受干扰和限制。

5.2 突变、带亮度记忆的单键单输出无极调光是在突变、无亮度记忆的单键单输出无极调光的基础上，增加了亮度记忆功能。即在不断电的情况下，每次点击触摸关灯时的亮度会被记忆，下次点击触摸开灯时会以此亮度作为初始亮度。在掉电的情况下，重新上电后的第一次点击触摸开灯，初始亮度固定为最高亮度。

5.3 LED 三段触摸调光功能：

- ▶ 初始上电时，灯光为关闭状态。
- ▶ 每次点击触摸，依 OPT1、OPT2、OPT3 设置不同，
灯光亮度按 低亮→中亮→高亮→OFF 依次循环变化 或：
按 高亮→中亮→低亮→OFF 依次循环变化

5.4 突变、无亮度记忆的单键双输出无极调光：

该功能是在突变、无亮度记忆的单键单输出无极调光的基础上增加一路 LED 输出，

- ▶ S0 为触摸端，PWM1、PWM2 为两路 LED 输出，初始上电时两路均为关闭状态
- ▶ 第一次触摸，PWM1 输出的 LED 灯点亮；第二次触摸，PWM1 输出的 LED 灯熄灭，PWM2 输出的 LED 灯点亮；第三次触摸，两路 LED 灯都熄灭。
- ▶ 当某一路 LED 灯点亮时，长接触摸 S0 可进行该路灯的无极调光。
- ▶ 当两路灯都是关闭状态，长接触摸 S0 会首先点亮 PWM1 输出的 LED 灯，并对该路灯进行无极调光。



5.5 突变、带亮度记忆的单键双输出无极调光是在突变、无亮度记忆的单键双输出无极调光的基础上增加了亮度记忆功能。即在不断电的情况下，每次触摸关灯或切换到另外一路灯前的亮度会被记忆保存，下次触摸开灯或切换到此路灯时会以此被记忆的亮度点亮 LED 灯。如发生断电，则重新上电后第一次触摸开灯或第一次切换到此路灯时亮度固定为最高亮度

5.6 灵敏度调节：当感应介质（外壳、面板）材料及厚度差异较大时，可通过调整 CS 采样电容的容量来调节触摸灵敏度。电容值越大，灵敏度越高；电容值越小，灵敏度越低。下列对应表供参考：

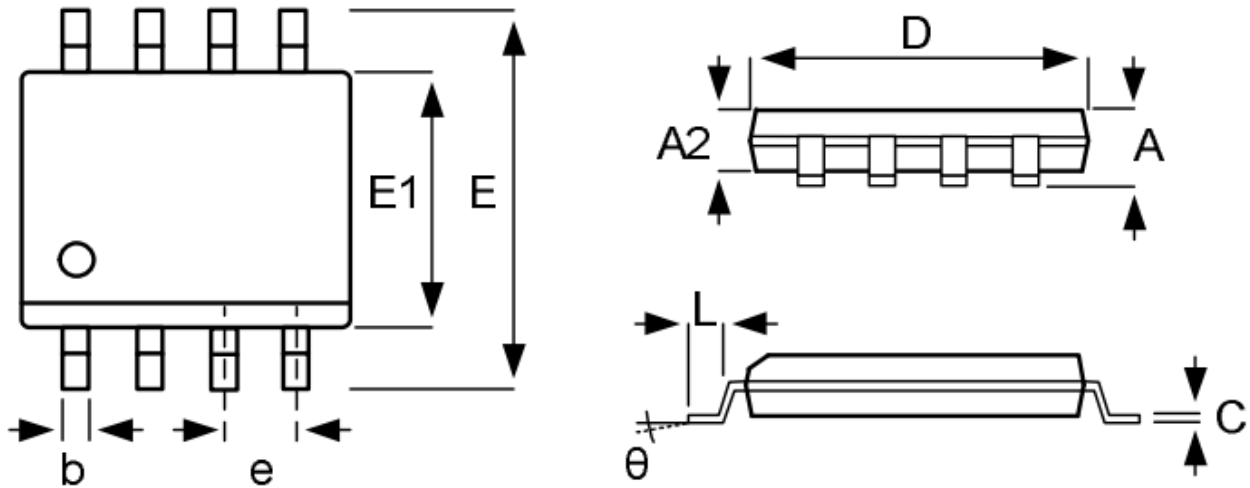
介质类型	CS 采样电容	
	器件类型	器件参数
直接接触金属外壳	333 涤纶电容	0.033uF/25V
3mm 以内亚克力玻璃	103 涤纶电容	0.01uF/25V
3-6mm 亚克力玻璃	203 涤纶电容	0.02uF/25V
6-10mm 亚克力玻璃	473 涤纶电容	0.047uF/25V

表中参数为参考值

需要将大面积金属（比如台灯的金属外壳）作为感应体时，建议放置两颗 CS 电容以备调节灵敏度配合使用，比如一颗 103 电容并一颗 472 电容是金属壳触摸的典型配置，此时需调节的总容量在 472~473 之间。 注：推荐使用涤纶电容。



6、封装信息 (SOP-8)



SYMBOLS	Millimeter			Inch		
	MIN	NOM	MAX	MIN	NOM	MAX
A	1.47	1.6	1.73	0.058	0.063	0.068
A2	—	1.447	—	—	0.057	—
b	0.33	0.406	0.508	0.013	0.016	0.02
C	0.19	0.203	0.248	0.0075	0.008	0.0098
D	4.8	4.85	4.95	0.189	0.191	0.195
E	5.79	5.99	6.19	0.228	0.236	0.244
E1	3.81	3.91	3.98	0.15	0.154	0.157
e	—	1.27	—	—	0.05	—
L	0.38	0.71	1.27	0.015	0.028	0.05
theta	0°	—	8°	0°	—	8°