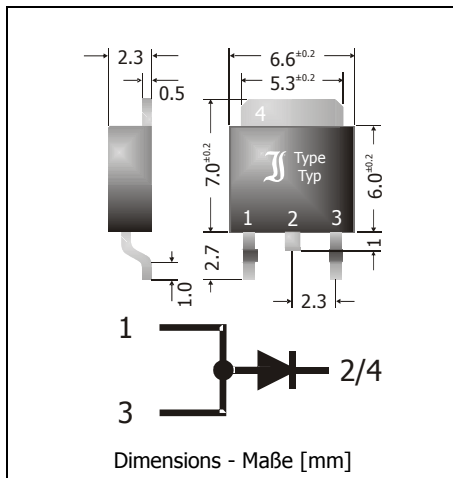


SK1020D1 ... SK10100D1

Surface Mount Schottky Rectifiers – Single Diode Schottky-Gleichrichter für die Oberflächenmontage – Einzeldiode

Version 2009-07-03



Nominal Current Nennstrom	10 A
Repetitive peak reverse voltage Periodische Spitzensperrspannung	20...100 V
Plastic case Kunststoffgehäuse	TO-252AA D-PAK
Weight approx. Gewicht ca.	1.6 g
Plastic material has UL classification 94V-0 Gehäusematerial UL94V-0 klassifiziert	
Standard packaging taped and reeled Standard Lieferform gegurtet auf Rolle	



Maximum ratings and Characteristics

Grenz- und Kennwerte

Type Typ	Repetitive peak reverse voltage Periodische Spitzensperrspannung V_{RRM} [V]	Surge peak reverse voltage Stoßspitzensperrspannung V_{RSM} [V]	Forward Voltage Durchlass-Spannung V_F [V] ¹⁾	
			$I_F = 5 A$	$I_F = 10 A$
SK1020D1	20	20	< 0.51	< 0.55
SK1030D1	30	30	< 0.51	< 0.55
SK1040D1	40	40	< 0.51	< 0.55
SK1045D1	45	45	< 0.51	< 0.55
SK1050D1	50	50	< 0.62	< 0.70
SK1060D1	60	60	< 0.62	< 0.70
SK1080D1	80	80	< 0.71	< 0.83
SK10100D1	100	100	< 0.71	< 0.83
Max. average forward rectified current, R-load Dauergrenzstrom in Einwegschaltung mit R-Last		$T_C = 100^\circ C$	I_{FAV}	10 A
Repetitive peak forward current Periodischer Spitzenstrom		$f > 15 Hz$	I_{FRM}	30 A ²⁾
Peak forward surge current 50/60 Hz half sine-wave Stoßstrom für eine 50/60 Hz Sinus-Halbwelle	SK1020... SK1060D1	$T_A = 25^\circ C$	I_{FSM}	135/150 A
	SK1080... SK10100D1	$T_A = 25^\circ C$	I_{FSM}	115/125 A
Rating for fusing, $t < 10 ms$ Grenzlastintegral, $t < 10 ms$		$T_A = 25^\circ C$	i^2t	80 A ² s
Junction temperature – Sperrschichttemperatur Storage temperature – Lagerungstemperatur			T_j T_s	-50...+150°C -50...+175°C

1 $T_j = 25^\circ C$ 2 Max. temperature of the case $T_C = 100^\circ C$ – Max. Temperatur des Gehäuses $T_C = 100^\circ C$

Characteristics
Kennwerte

Leakage current Sperrstrom	SK1020D1... SK1045D1	$T_j = 25^\circ\text{C}$ $T_j = 100^\circ\text{C}$	$V_R = V_{RRM}$	I_R	< 300 μA < 45 mA
Leakage current Sperrstrom	SK1050D1... SK10100D1	$T_j = 25^\circ\text{C}$ $T_j = 100^\circ\text{C}$	$V_R = V_{RRM}$	I_R	< 200 μA < 25 mA
Thermal resistance junction to case Wärmewiderstand Sperrschicht - Gehäuse				R_{thc}	< 2.5 K/W

