

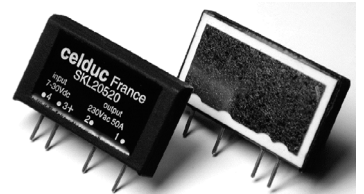
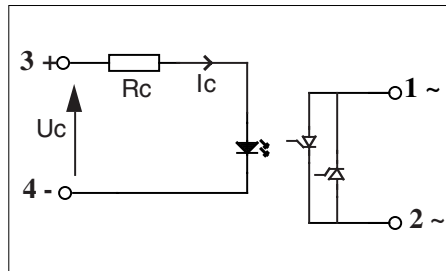
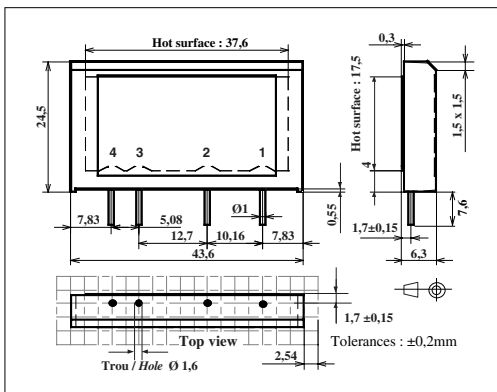
Relais Statique pour circuit imprimé

Solid State Relay for printed circuit board

- Gamme pour circuit imprimé pour montage sur dissipateur thermique.
- Sortie AC Asynchrone.
- Calibre élément de puissance : 16A
- Technologie DCB (Direct Copper Bonding)
- Range for printed circuit board for mounting on an external heatsink.
- Random AC Output.
- Power element size : 16A.
- DCB technology (Direct Copper Bonding)

Ces produits sont disponibles avec d'autres tailles de thyristors : 25A , 50A/1800A2s et 75A/5000A2s pour de très hautes performances.

These products are available with other sizes thyristors: 25A , 50A/1800A2s and 75A /5000A2s for high performances.



* : Limité par le radiateur :
15A@40°C avec WF032000
limited by the heatsink :
15A@40°C with WF032000

Application typique/Typical application

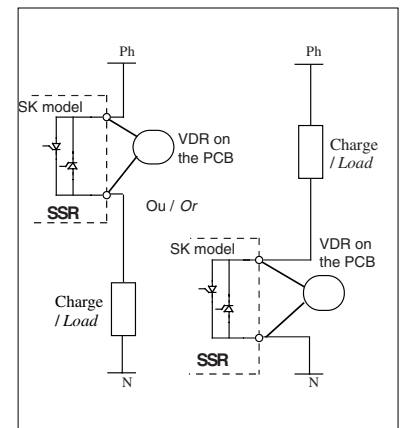
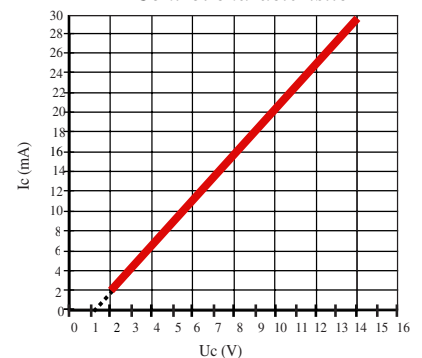


fig. 1 :Caractéristique d'entrée / Control characteristic



Caractéristiques de commande (à 20°C) / Control characteristics (at 20°C)

Paramètres / Parameters	Symbol	DC			Unit
		Min	Nom	Max	
Tension de commande / Control voltage	Uc	2,5	5	14	V
Courant de commande / Control current (@ Uc nom)	Ic	3,2	8,9	30	mA
Tension de relachement/Release voltage	Uc off			1	V
Résistance interne / Input internal resistor fig.1	Rc		440		Ω

Caractéristiques d'entrée-sortie (à 20°C) / Input-output characteristics (at 20°C)

Tension assignée Isolement/Rated impulse voltage	Uimp		4 000		V
Isolement entrée-sortie / Input-output isolation	U	4000			VRMS
Isolement E-S/semelle/ I-O/ case insulation	U	3300			VRMS

Caractéristiques générales / General characteristics

Paramètres / Parameters	Conditions	Symbol	Typ.	Unit
Poids/Weight			15	g
Température de stockage / Storage temperature			-40/+120	°C
Température de fonctionnement / Operating temperature			-40/+80	°C

Proud to serve you

celduc®
r e l a i s
www.DataSheet4U.com

Caractéristiques de sortie (à 20°C) / Output characteristics (at 20°C)

Paramètres / Parameters	Conditions	Symbol	Typ.	Unit
Tension de charge / Load voltage		Ue	230	V rms
Plage tension de fonctionnement / Operating range		Uemin-max	12-280	V rms
Tension crête / Peak voltage		Up	600	V
Niveau de synchronisation / Synchronizing level		Usync	random	V
Tension d'amorçage / Latching voltage	Ie nom	Ua	8	V
Courant nominal / Nominal current		Ie	16 (*)	A rms
Courant de surcharge non répétitif / Non repetitive overload current	tp=10ms (Fig. 3)	I _{tsm}	160	A
Chute tension directe crête / On state voltage drop	@ Ie nom	Vd	1,6	V
Courant de fuite état bloqué / Off state leakage current	@ Ue, 50Hz	I _{lk}	1	mA
Courant de charge minimum / Minimum load current		Iemin	5	mA
Temps de fermeture / Turn on time	Uc nom DC ,f=50Hz	ton max	0,05	ms
Temps d'ouverture / Turn off time	Uc nom DC ,f=50Hz	toff max	10	ms
Plage de fréquence / Operating frequency range		f	10-440	Hz
dv/dt état bloqué / Off state dv/dt		dv/dt	500	V/μs
dI/dt maximum non répétitif / Maximum di/dt non repetitive		di/dt	50	A/μs
I ² t (<10ms)		I ² t	128	A ² s
EMC Test d'immunité / Conducted immunity level: with external VDR	IEC 1000-4-4 (bursts)	2kV criterion A with external VDR		
EMC Test d'immunité / Conducted immunity level: with external VDR	IEC 1000-4-5 (shocks)	2kV criterion A with external VDR		
Conformité / Conformity	EN60947-4-x and 5-1 / pr EN61810-xxx			
Homologation / Approval	UL pending			

* Limité par le radiateur : se reporter aux courbes ci-dessous

* Limited by the heatsink : see curves fig 2

Fig.2 Caractéristiques thermiques / thermal curves :

Utilisation des courbes / Use curves :

Par calcul / calculation method
Puissance Dissipée
par relais pour un courant permanent : SSR
Power Dissipation for a
permanent current:

$$Pd = (0,7 \times I + 0,030 \times I^2)$$

Pour un cycle de marche plus faible
(cycle <30s) /

For a lower duty cycle (cycle <30s)

$$Pd = Pd \times ton / (ton + toff)$$

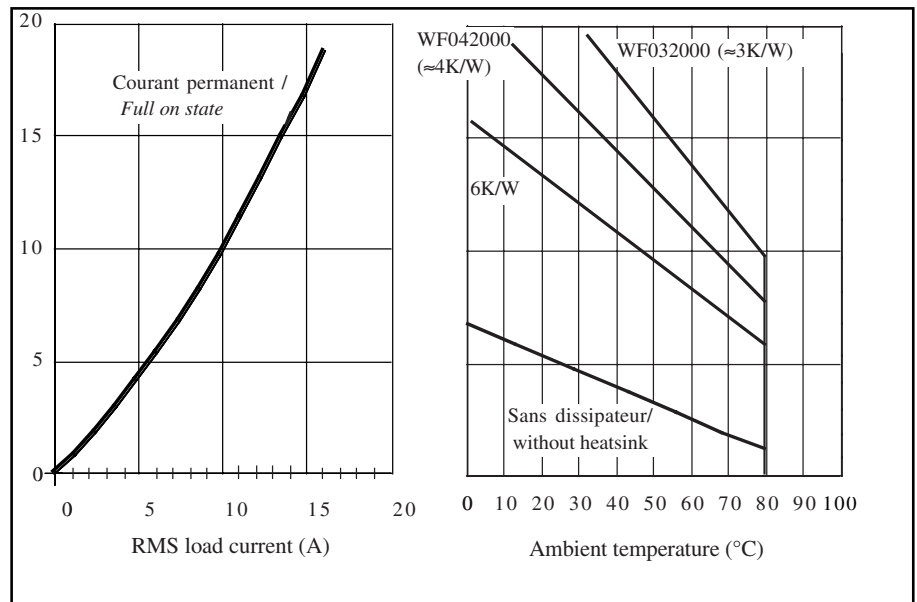
Résistance thermique jonction /radiateur
/ Thermal resistor between junction/heatsink :

$$R_{thj/c} = 1,7K/W$$

Choix dissipateur simplifié /

Easy choice of heatsink :

$$R_{th \text{ heatsink}} = (125 - T_{amb}) / Pd - 1,7$$

**Précautions :**

- * Les relais à semiconducteurs ne procurent pas d'isolation galvanique entre le réseau et la charge.
- * Prévoir un varistor externe en parallèle sur la sortie : taille mini : 14mm

Cautions :

- * Semiconductor relays don't provide any galvanic insulation between the load and the mains.
- * Use a VDR across the output : minimum size : 14 mm



ISO 9001
N° 1993/1106a

celduc[®]
r e l a i s

www.celduc.com

Rue Ampère B.P. 4

42290 SORBIERS - FRANCE

E-Mail : celduc-relais@celduc.com

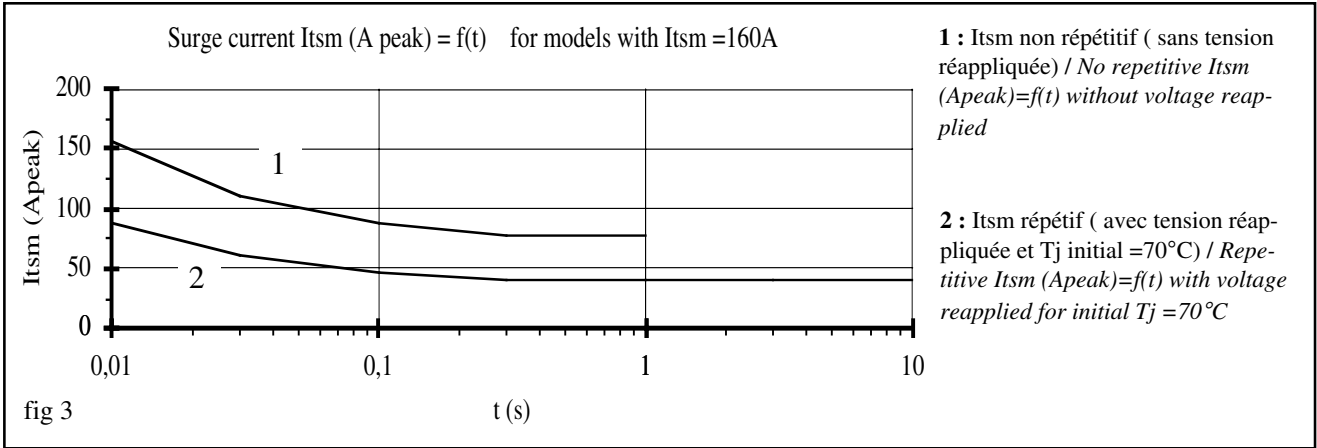
Fax +33 (0) 4 77 53 85 51

Service Commercial France Tél. : +33 (0) 4 77 53 90 20

Sales Dept. For Europe Tel. : +33 (0) 4 77 53 90 21

Sales Dept. Asia : Tél. +33 (0) 4 77 53 90 19

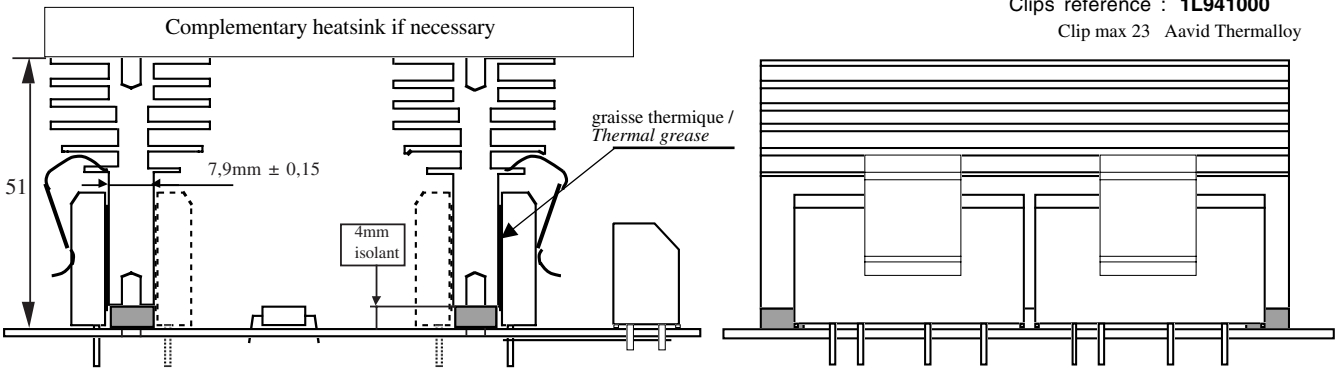
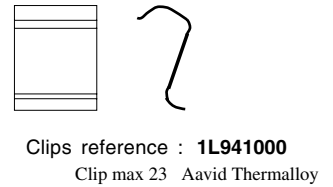
www.DataSheet4U.com



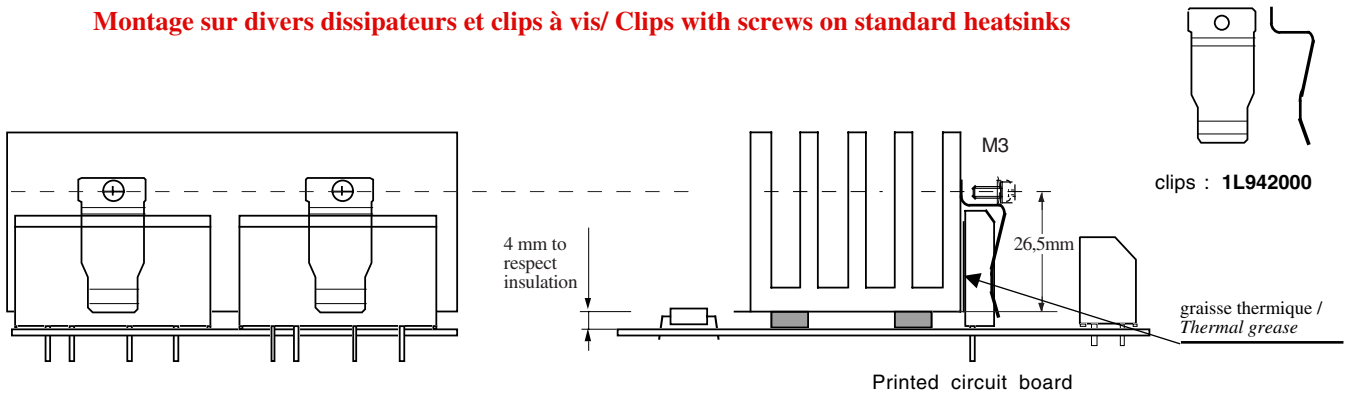
Exemples de montage / Mounting examples

Dissipateurs thermiques avec clips de montage (Max Clip System (*))

celduc HEATSINKS references (Aavid Thermalloy S507):
WF042000: L=100mm about 4K/W (1SSR) without ventilation (3,6K/W with 4SSRs)
WF032000: L=150mm about 3K/W (1SSR) without ventilation (2,6K/W with 6SSRs)
 autres dissipateurs sur demande / *a large range is also available on request*



Montage sur divers dissipateurs et clips à vis/ Clips with screws on standard heatsinks



Dans tous les cas, mettre une cale isolante de 4 mm sous le dissipateur afin de respecter les distances minimales d'isolation entre entrée et sortie. / *In each case, 4mm must be respected between the printed circuit board and the heatsink, to keep a correct insulation between input to output (4mm insulated washer)*

Bien s'assurer lors du montage que le relais plaque au dissipateur. Utiliser de la graisse thermique.
 / *Mind to the good contact between the SSR and the heatsink. Use thermal grease.*

* The Max Clip System of Aavid Thermalloy, Patented Worldwide (patent N°9805561)



ISO 9001
 N° 1993/1106a

celduc[®]
 r e l a i s

www.celduc.com

Rue Ampère B.P. 4 42290 SORBIERS - FRANCE E-Mail : celduc-relais@celduc.com
 Fax +33 (0) 4 77 53 85 51 Service Commercial France Tél. : +33 (0) 4 77 53 90 20
 Sales Dept. For Europe Tel. : +33 (0) 4 77 53 90 21 Sales Dept. Asia : Tél. +33 (0) 4 77 53 90 19