

SL2128D小功率离线式开关电源控制芯片

◆主要特性

- 输入电压 85V to 265V 全电压范围
- 内置 700V 功率管
- 内建自供电电路(专利),无需辅助绕组供电
- 集成自启动电路
- 电流模式 PWM 控制
- VCC 工作电压范围 4V to 6V
- 65Khz 开关频率
- 轻负载时自动进入跳周期模式
- 过温、过流、过压、过载保护
- 待机功耗小于 0.3W
- 频率抖动降低 EMI 滤波成本

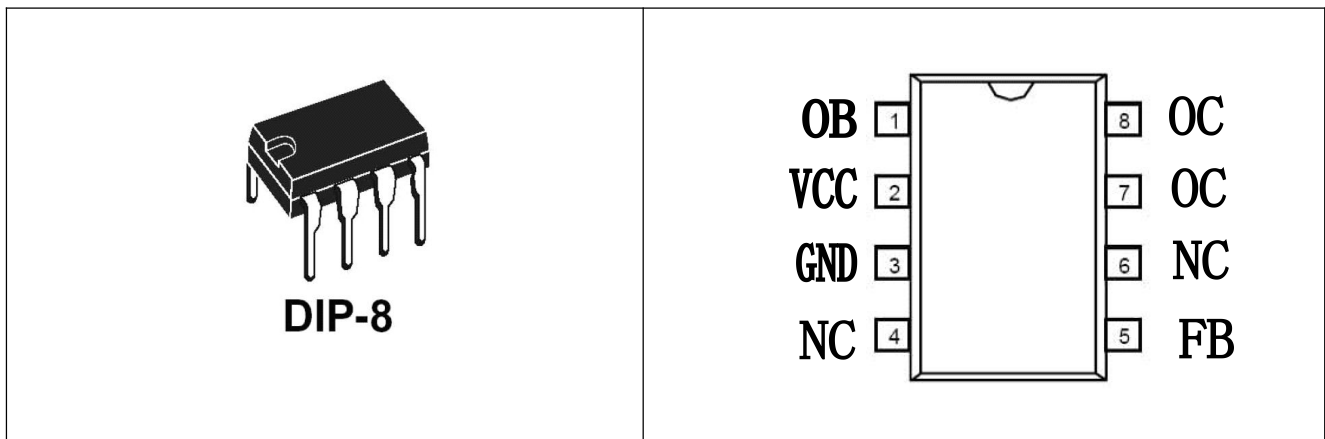
◆应用领域

- AC/DC 电源适配器
- DVD/VCD 电源
- 空调电源
- 电磁炉电源
- LED 电源
- 机顶盒电源

◆功率范围

输入电压(ac)	85~265V	85~145V	180~265V
最大输出功率	12W	12W	18W

◆封装与引脚定义



引脚	符号	功能描述
1	OB	上电启动引脚, 内部有启动电路与高压 OC 引脚相连, 此引脚悬空。
2	VCC	供电引脚, 外部连接一个 10UF~100UF 的储能电容对地。
3	GND	接地引脚。
4	NC	空引脚, 内部无电气连接。
5	FB	反馈控制端引脚, 接 1nF~10nF 电容对地, 光耦对地控制输出。
6	NC	空引脚, 内部无电气连接。
7,8	OC	输出引脚, 连接芯片内高压功率管, 外部与开关变压器相连。

SL2128D小功率离线式开关电源控制芯片

◆极限参数

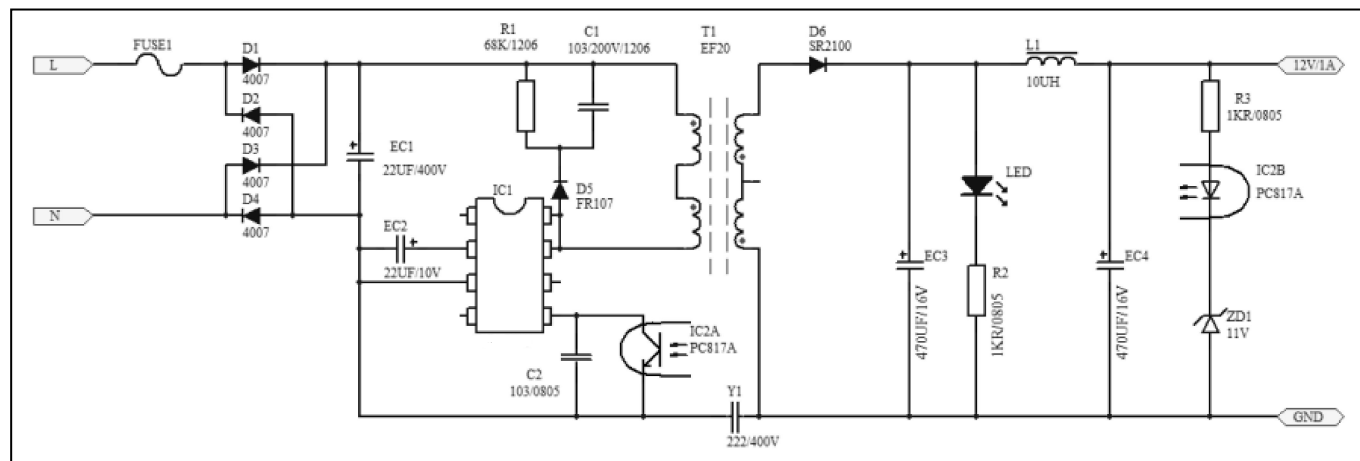
供电电压 Vcc	-0.3V--8V
供电电流 Vcc	100mA
引脚电压	-0.3V--Vcc+0.3V
功率管耐压	-0.3V--730V
功率管电流	1.5A
峰值电流	800mA
总耗散功率	1000mW
工作温度	-20°C--125°C
储存温度	-55°C--150°C
焊接温度	+280°C/5S

◆电气参数

项目	测试条件	最小	典型	最大	单位
电源电压 Vcc	AC 输入 85V-----265V	4	5	6	V
启动电压 Vcc	AC 输入 85V-----265V	4.8	5	5.2	V
关闭电压 Vcc	AC 输入 85V-----265V	3.6	4	4.2	V
电源电流	Vcc=5V, Fb=2.2V	10	20	30	mA
启动时间	AC 输入 85V	---	---	500	mS
OC 保护电压	L=1.2mH	460	480	500	V
功率管耐压	Ioc=1mA	700	---	---	V
功率管最大电流	Vcc=5V, Fb=1.6V---3.6V	600	660	700	mA
峰值电流保护	Vcc=5V, Fb=1.6V---3.6V	650	720	800	mA
振荡频率	Vcc=5V, Fb=1.6V---2.8V	50	65	70	Khz
变频频率	Vcc=4.6V, Fb=2.8V---3.6V	0.05	---	65	Khz
抖频步进频率	Vcc=4.6V, Fb=1.6V---2.8V	0.8	1	1.2	Khz
温度保护	Vcc=4.6V, Fb=1.6V---3.6V	120	125	130	°C
PWM 占空比	Vcc=4.6V, Fb=1.6V---3.6V	5	---	75	%
控制电压 Fb	AC 输入 85V-----265V	1.6	---	3.6	V

SL2128D小功率离线式开关电源控制芯片

◆典型应用电路 (12V/1A 输出离线反激式开关电源)



1. 应用图中元件清单

序号	元件名称	规格/型号	位号	数量	备注
1	保险丝	F2A/AC250V	F1	1	
2	二极管	IN4007	D1~D4	4	
3	二极管	FR107	D5	1	
4	二极管	SR2100	D6	1	
5	稳压二极管	11V/0.5W	ZD1	1	
6	电解电容	22uF/400V	EC1	1	
7	电解电容	22uF/10V	EC2	1	
8	电解电容	470uF/16V	EC3,EC4	1	
9	瓷片电容	103/200V	C1	1	
10	瓷片电容	103/25V	C2	1	
11	IC	SL2128D	IC1	1	森芯美电子
12	光耦	PC817	IC2	1	
13	电阻器	100K/0.25W	R1	1	
14	电阻器	1K/0.25W	R2,R3	1	
15	变压器	EF20	T1	1	

SL2128D 小功率离线式开关电源控制芯片

2. 变压器设计 (仅作参考)

2.1、参数确定

变压器设计时, 需要先确定一些参数如下:

- (1) 输入电压范围: AC85V~265V
- (2) 输出电压及电流: DC12V/1A
- (3) 开关频率: Freq=65Khz
- (4) 最大占空比: D=0.5

2.2、磁心的选择

先计算出电源的输入功率 $P=P_{out}/\eta$ (η 指开关电源的效率, 设为 0.8),

而 $P_{out}=V_{out}*I_{out}=12V*1A=12W$, 即推出 $P=12W/0.8=15W$ 。我们可以通过磁心的制造商提供的图表进行选择, 也可通过计算方式选择, 我们查图表方式选择 15W 电源可用 EE20 或 EE25 磁心, 在这儿我们选择 EE25 磁心进行下一步的计算。

2.3、计算原边电压 V_s

输入电压为 AC85V~265V, 计算最低电压下的最大功率, 最低电压为 85V 时,

$$V_s=85*1.3=110V \quad (\text{考虑了线路压降及整流压降})。$$

2.4、计算 PWM 导通时间

$$T_{on}=(1/F)*D=(1/65)*0.5=7.7\mu S$$

2.5、计算原边匝数 N_p

$$N_p = \frac{V_s \times T_{on}}{\Delta B_{ac} \times A_e} = \frac{110 \times 7.7}{0.2 \times 50} \approx 85 \text{匝}$$

N_p -----原边匝数

V_s -----原边直流电压(最低电压值)

T_{on} -----导通时间

ΔB_{ac} -----交变工作磁密(mT), 设为 0.2

A_e -----磁心有效面积(m^2), EE25 磁心为 $50 m^2$

2.6、计算副边匝数 N_s

$$N_s = \frac{V_{out} \times N_p}{V_{or}} = \frac{12 \times 85}{100} = 102 \text{匝}$$

SL2128D小功率离线式开关电源控制芯片

N_s -----副边匝数

V_{out} -----输出电压(包含线路压降及速流管压降, 为 12V+1V=13V)

V_{or} -----反激电压(设置该电压不高于 150V, 以避免造成芯片过压损坏, 本设计中设为 100V)

2.7、计算原边电感量 L_p

$$L_p = \frac{V_s \times T_{on}}{I_p} = \frac{110 \times 7.7}{720} \approx 1.2mH$$

L_p 原边电感量

I_p 原边峰值电流(芯片设定最大峰值电流 720mA)

2.8、变压器的漏感

由于变压器不是理想器件, 在制造过程中一定会存在漏感, 漏感会影响到产品的稳定及安全, 所以要减小漏感, 三明治绕线方式可以减小漏感。

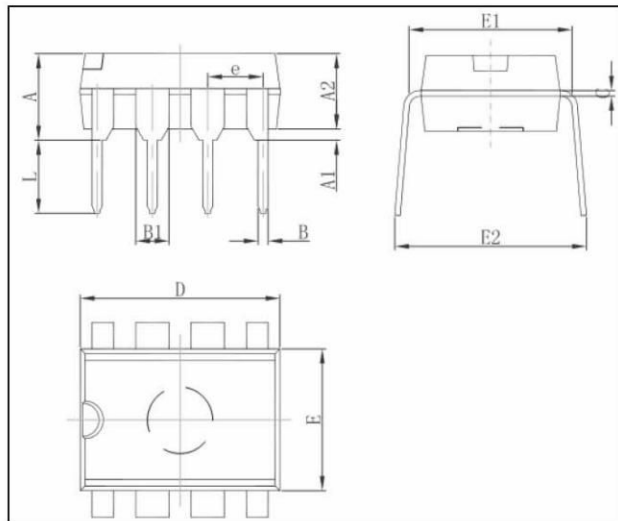
◆设计注意事项

- 1、功率器件是需要散热的, 芯片的主要热量来自功率管, 功率管与引脚 7,8 相连接, 所以在 PCB 布线时, 应该将引脚 7,8 外接的铜箔的面积加大并作镀锡处理以增大散热能力。
- 2、芯片的 7,8 引脚是芯片的高压部份, 最高电压可达到 600V 以上, 所以在线路布置上要与低压部份保证 1.5mm 以上的安全距离, 以避免电路出现击穿放电现象。

SL2128D 小功率离线式开关电源控制芯片

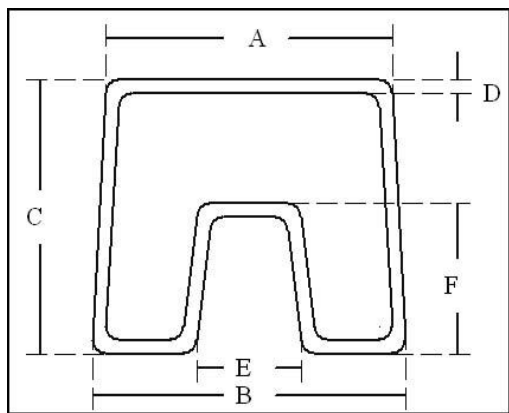
◆封装尺寸

Symbol	Dimensions In Millimeters		Dimensions In Inches	
	Min	Max	Min	Max
A	3.710	4.310	0.146	0.170
A1	0.510		0.020	
A2	3.200	3.600	0.126	0.142
B	0.380	0.570	0.015	0.022
B1	1.524 (BSC)		0.060 (BSC)	
C	0.204	0.360	0.008	0.014
D	9.000	9.400	0.354	0.370
E	6.200	6.600	0.244	0.260
E1	7.320	7.920	0.288	0.312
e	2.540 (BSC)		0.100 (BSC)	
L	3.000	3.600	0.118	0.142
E2	8.400	9.000	0.331	0.354



◆包装信息

1、芯片采用防静电管包装：



代号	最小值 (mm)	额定值 (mm)	最大值 (mm)
A	11	11.5	12
B	11.5	12	12.5
C	10	10.5	11
D	0.4	0.5	0.6
E	3.5	4	4.5
F	5	5.5	6

2、包装数量：

包装	数量
单管	50
单包装箱	2000
大包装箱	20000