

高性能多模式 PWM 反激式控制器

概述

SL2362A为高性能多模式 PWM 反激式控制器。该产品方便用户以较少的外围元器件、较低的系统成本设计出高性能的交直流转换开关电源。

SL2362A 提供了极为全面和性能优异的智能保护功能，包括逐周期过流保护、过载保护、软启动、芯片过温保护、可编程输出过压保护功能、VDD 欠压锁定保护功能、VDD 过压锁定保护功能、次级整流管短路保护功能。

SL2362A芯片具有自动识别负载大小，自动调整工作模式的功能。在满载或重载条件下，芯片工作在固定 65KHz 频率。

当负载减轻，芯片进入谷底切换模式，同时工作频率降低，有效降低开关损耗。当负载处于极轻载或空载条件时，芯片处于间隔模式

SL2362A内置智能抖频技术，不仅降低了系统在降频模式所产生的电磁干扰，同时还有效降低了输出纹波。芯片独特的工作模式使得音频能量最小化，无音频噪声。

SL2362A采用了 SOT23-6 封装，为需要超低待机功耗的高性价比反激式开关电源系统提供了一个很好的设计平台，非常适合满足六级能效 Level6 和欧洲节能标准 Eur2.0 的应用。

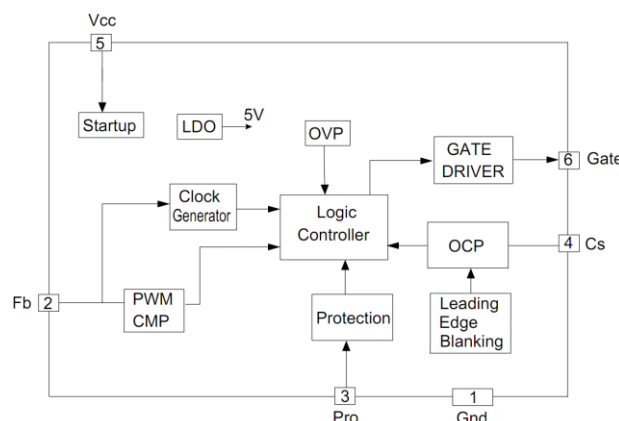
应用

- 开关式 ACDC 电源
- 笔记本电脑适配器
- PC 外围供电设备
- 智能小家电

特征

- 内置软启动功能
- 内置线电压补偿 (OCP)
- 内置斜坡补偿
- 改善电磁干扰的智能抖频技术
- 超低启动电流
- 高杂讯抗干扰能力
- 多模式控制
- 可编程输出过压保护
- 可编程过温保护
- 满载固定 65KHz 频率
- 中载谷底切换模式
- 轻载间隔模式
- 精确的过载保护功能
- 逐周期过流保护功能
- 次级整流管短路保护功能
- VDD 过压保护功能
- 欠压锁定保护功能(UVLO)
- 无音频噪声

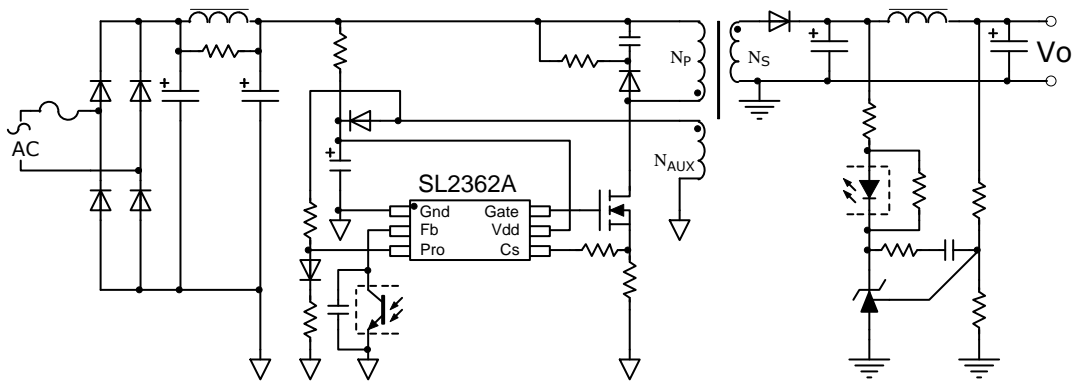
内部方框图



管脚定义及说明

		符号	名称	管脚功能描述
		1	Gnd	地
		2	Fb	反馈引脚，接光耦反馈
		3	Pro	保护脚。输出过压与系统过温保护
		4	Cs	电流检测输入端
		5	Vdd	电源
		6	Gate	PWM 输出端

典型应用原理图



绝对最大额定值		
参数	参考范围	单位
Vdd	-0.3—28	V
Gate	-0.3—15	V
Fb	-0.3—6	V
Pro	-0.3—6	V
Cs	-0.3—6	V
封装热阻	180	°C/W
管脚焊接温度(10 秒)	260	°C
工作温度范围	-40—150	°C
储存温度范围 T _{stg}	-65—150	°C

推荐条件	
VDD 工作电压	12-26V
结温范围 T _j	-40°C—150°C
环境温度范围	-40°C—85°C

ELECTRICAL CHARACTERISTICS						
(Vdd=20V, TA=25°C, unless otherwise specified)						
Symbol	Parameter	Test Conditions	Min	Typ.	Max	Unit
Vdd Supply Section						
I_ST	启动电流	Vdd_ON-1V		2	5	uA
VTH_ON	开启电压	Vdd rising	16	17	18	V
VTH_OFF	关闭电压	Vdd falling	6.8	7.3	7.8	V
I_Operation	满载工作电流			2.6	3.1	mA
I_Burst	轻载工作电流			0.6	0.7	mA
OVP	过压保护OVP		26.5	28	29.5	V
Current Sense Section						
T_SS	软启动时间		2	2.5	4	ms
LEB	前沿消隐时间		-	300	350	ns
VTH_OCP	过流保护阈值			0.720		V
VTH_OC	内部限流阈值电压 (0 占空比)		0.43	0.45	0.47	V
Td_OC	过流检测控制延迟时间			90		ns
Feedback Input Section						
Vfb_Open	Fb 开环电压			5.1		V
Avcs	PWM 增益比($\Delta V_{FB}/\Delta V_{CS}$)			3.5		V/V
Dmax	Vdd=18V,VFB=3V,VCS=0V 时最大占空比		77	80	83	%
Vref_green	进入 Green mode 阈值			2.1		V
Vref_burst_H	推出 Burst mode 阈值			1.33		V
Vref_burst_L	进入 Burst mode 阈值			1.23		V
Ifb_Short	FB 引脚对地短路电流			0.21		mA
VTH_OLP	Fb开环保护电压阈值		4.0	4.4	4.8	V
Td_OLP	Fb开环保护退出时间			60		ms
Zfb_IN	Fb 输入阻抗			30		K Ω
Protection Section						
Ioutput_ovp	可调输出OVP的电流阈值		170	180	190	uA
IRT	OTP检测电流		94	100	106	uA
VOTP	OTP 电压阈值		0.95	1	1.05	V
Td_output_ovp	OVP 退出时间(周期)		-	5	-	Cyc
Oscillator						
Fosc	频率	Fb=3V	60	65	70	KHz
Jitter	最小钳位频率修正比		-	± 6	-	%
F_shuffling	调整频率		-	32	-	Hz
F_Burst	突发模式开关频率		-	23	-	KHz
ΔF	频率稳定度		-	1	-	%
Gate part						
VOL	低电平输出 @ Vdd=18V, Io=5mA		-	1	-	V
VOH	高电平输出 @ Vdd=18V, Io=20mA		6	-	-	V
TR	上升沿时间	CL=1nF		100		ns
TF	下降沿时间	CL=1nF		30		ns
V_Clamp	Gate 嵌位电压			11		V
On-chip OTP						
OTP_INTH	发生过温保护		-	150	-	°C
OTP_STTH	退出过温保护		-	120	-	°C

功能描述

启动

由于芯片启动电流比较小，系统可以使用较大的启动电阻。启动电流流过启动电阻给 VDD 的电容充电，当 VDD 电压达到开启电压后，芯片开始工作。

软启动

启动阶段，功率管漏极最大峰值电流限制逐步提高，可以大大减小器件应力，防止变压器饱和。软启动时间大约 4ms。

输出驱动

芯片内部采用优化的图腾柱驱动技术，通过合理的输出驱动能力以及死区时间控制，得到较好的 EMI 特性和较低的损耗。

振荡器

芯片在 CCM 模式下，工作在固定振荡器频率，振荡频率为 65KHz。为了方便更容易通过 EMI 测试，振荡频率有正负 6%的抖动幅度。

自动适应工作模式

SL2362A 芯片具有自动识别负载大小，自动调整工作模式的功能。在满载或重载条件下，芯片工作在固定 65KHz 频率。当负载减轻，芯片进入谷底切换模式，同时工作频率降低，有效降低开关损耗。当负载处于极轻载或空载条件时，芯片处于间隔模式。

反馈控制

该芯片是电流模反馈控制芯片。反馈脚 FB 电压和内部锯齿波比较从而控制占空比。

过载保护

负载电流超过预定设定数值，系统会进入过载保护，在异常情况下，可对系统进行保护。当 FB 电压超过 4.4V，经过固定的 60ms，开关模式停止。

斜坡补偿

内置斜坡补偿功能，通过将锯齿电压信号叠加在感测电流上，系统闭环稳定性大大提高。

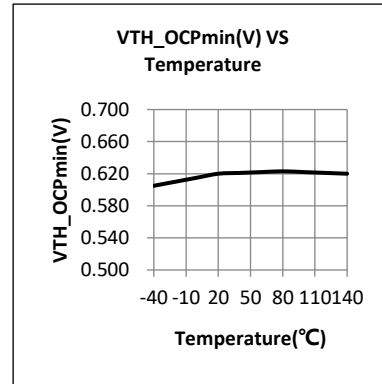
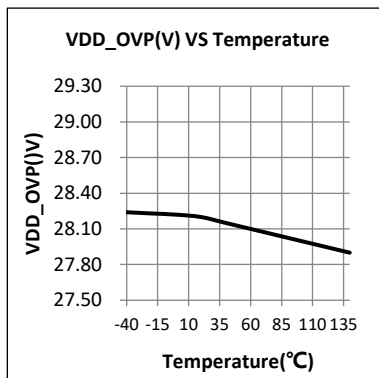
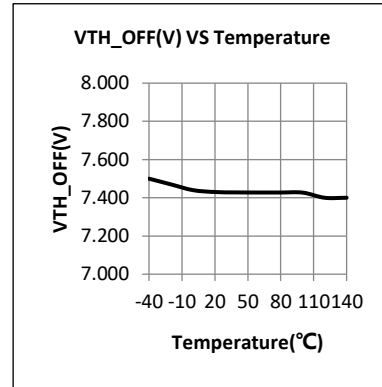
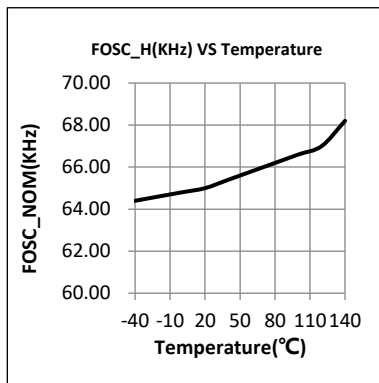
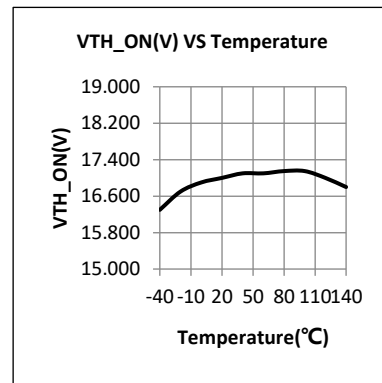
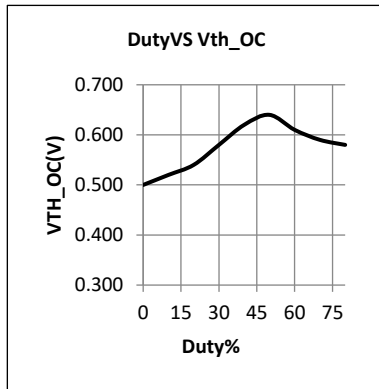
过温保护

当温度超过 150°C，芯片进入过温保护状态。

全面的保护功能

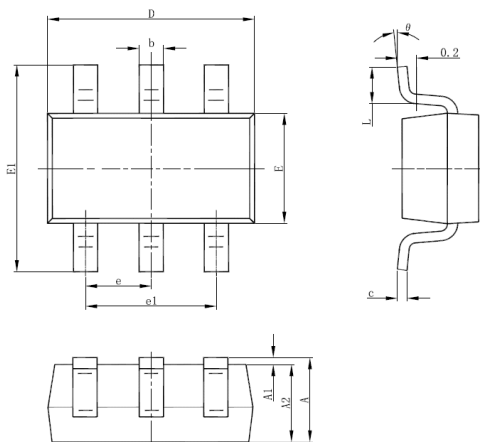
SL2362A 提供了极为全面和性能优异的智能化保护功能，除了逐周期过流保护、过载保护、次级整流管短路保护功能，PRO 管脚还可以实现外部 OTP 和输出 OVP 功能。调整 PRO 上偏置电阻可以实现精确的输出 OVP 功能。在退磁期间，当 PRO 上偏置电阻电流超过 180uA，系统进入输出过压保护状态。调整 PRO 下偏置 NTC 电阻可以实现精确的外部 OTP 功能。在退磁期间，当 PRO 下偏置 NTC 电阻电压小于 1V，系统进入过温保护状态。

典型特性曲线



封装外形图

SOT23-6



封装尺寸表

符号	公制		英制	
	Min	Max	Min	Max
A	1.000	1.450	0.039	0.057
A1	0.000	0.150	0.000	0.006
A2	0.900	1.300	0.035	0.051
b	0.300	0.500	0.012	0.020
c	0.080	0.220	0.003	0.009
D	2.800	3.020	0.110	0.119
E	1.500	1.726	0.059	0.068
E1	2.600	3.000	0.102	0.118
e	0.950 (BSC)		0.037 (BSC)	
e1	1.800	2.000	0.071	0.079
L	0.300	0.600	0.012	0.024
θ	0°	8°	0°	8°