

SL283X

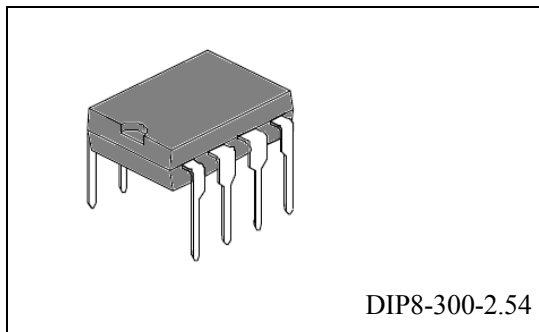
内置高压MOSFET的电流模式PWM控制器系列

概述：

SXM-SL283X 是用于开关电源的内置高压 MOSFET 电流模式 PWM 控制器系列产品。

该电路待机功耗低，启动电流低。在待机模式下，电路进入间歇工作模式，从而有效地降低电路的待机功耗。

电路的开关频率为 65KHz，抖动的振荡频率，可以获得较低的 EMI。内置 50ms 软启动电路，可以减小在上电过程中变压器的应力，防止变压器饱和。电路内部集成了各种异常状态保护功能。包括欠压锁定，过压保护，过流保护等功能。在电路发生保护以后，电路可以不断自动重启，直到系统正常为止。



SXM-SL283X 采用DIP8的封装形式封装。

主要特点：

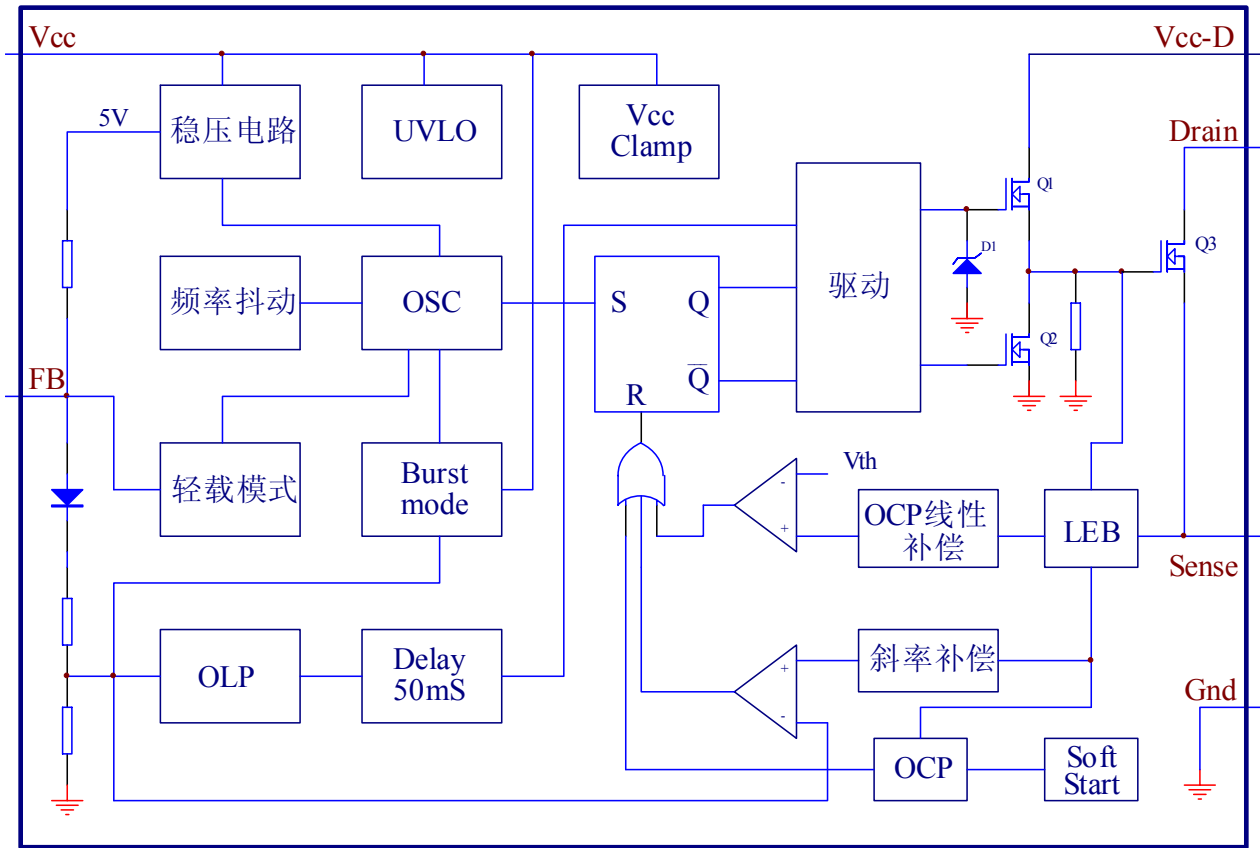
- 内部集成高压MOSFET
- 低启动电流（ $5\mu A$ ）
- 实现 20W 以下“**No Y-CAP**”系统设计
- 内置频率抖动可以降低 EMI
- 过流、过压保护
- 欠压锁定及自动重启
- 内部软启动电路
- 间歇工作模式 (Burst Mode)
- 逐周期限流模式

应用：

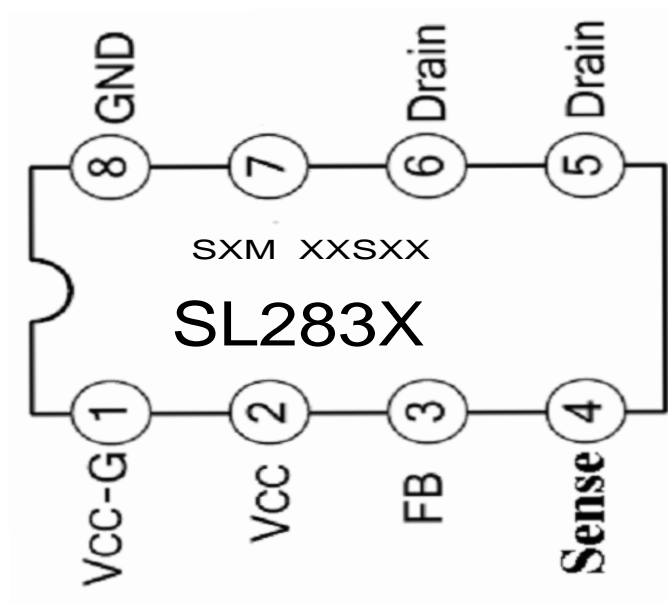
- DVD/DVB/机顶盒电源
- 线性电源替代
- 电脑/服务器/液晶电视待机电源
- 白色家电电源

SXM-SL283X

内部框图：



管脚排列图：



管脚描述：

管脚号	管脚名称	功能描述
1	Vcc-G	输出MOS管驱动电源
2	Vcc	电源
3	FB	反馈输入端
4	Sense	电流检测端
5, 6	Drain	漏端
8	Gnd	地

典型输出功率：

产品	190V ~ 260V		85V ~ 265V	
	适配器	开放式	适配器	开放式
SX8701	6W	8W	5W	7W
SX8703	10W	14W	8W	12W
SX8705	20W	24W	15W	20W
SXM--LY9608	24W	30W	22W	28W

极限值：

参数	符号	极限值	单位
漏栅电压	V_{Drain}	650	V
栅源电压	V_{GS}	± 20	V
漏极持续电流	SX8701	0.5	A
	SX8703	1.0	
	SX8705	2.0	
	SXM-LY9608	4.0	
电源电压	V_{VCC}	25	V
反馈端最大输入电压		-0.3 ~ 7.0	V
耗散功率	P_D	1.5	W
工作结温	T_j	+160	$^{\circ}C$
工作环境温度	T_{amb}	-20 ~ +85	$^{\circ}C$
贮存温度	T_{stg}	-55 ~ +150	$^{\circ}C$

SXM--SL283X

电特性：(若无其它规定 Ta=25℃, Vcc=13.5V)

参数名称	符号	测试条件	规范值			单位	
			最小	典型	最大		
电源部分							
启动电流	I _{start}	V _{cc} =12.5V		5	20	μA	
工作电流	I _{cco}	V _{FB} =3.0V		1.5	3.0	mA	
启动电压	UVLO _{_OFF}		12.3	13.5	14.7	V	
维持电压	UVLO _{_ON}		6.8	7.8	8.8	V	
过压保护	OVP _{_ON}	CS=0V,FB=3.0V	23.0	25.0	27.0	V	
V _{cc} 箝位电压	V _{cc} _CLAMP	I _{cc} =10mA		27.0		V	
反馈部分							
FB 开环电压	V _{FB} _Open		4.9	5.2	5.5	V	
FB 短路电流	I _{FB} _Start			1.40		mA	
FB 阈值电平	V _{TH} _OD	零占空比		1.15		V	
	V _{TH} _PL	功率限制		3.70		V	
功率限制延迟时间	T _D _PL			50.0		mS	
输入阻抗	Z _{FB} _IN			3.70		KΩ	
限流部分							
输入阻抗	Z _{SENSE} _IN			40.0		KΩ	
阈值电压	V _{TH} _OC	FB=3V	0.70	0.75	0.80	V	
延迟时间	T _D _OC	从过流产生到 Gate 输出开始关断		120		nS	
软启动时间	T _{SST}			4		mS	
前消隐时间	T _{_LEB}			270		nS	
振荡部分							
振荡频率	F _{osc}		59	65	71	KHz	
振荡频率温度特性	Δf _{_Temp}	25℃ ≤ Tamb ≤ +85℃		±5	±10	%	
振荡频率电压特性	Δf _{_Vcc}			5		%	
最大占空比	D _{_max}	FB=3.0V,CS=0V	70	80	90	%	
间歇工作模式频率	F _{_Burst}			30		KHz	
频率抖动范围	F _{MOD}		±1.5	±2.0	±3.0	KHz	
MOSFET部分							
漏源电压	SL282X	V _{DS}	V _{GS} =0V, I _D =250uA	650			V
	SL282X			650			
	SL2831			650			
	SL2832			650			
导通电阻	SL2823	R _{DS(ON)}	V _{GS} =10V, I _D =0.5A		12		Ω
	SL2826				9.0		
	SL283X				4.4		
	SL2832				2.2		
漏极持续电流	SL282X	I _D			0.8		A
					1.0		
					2.0		
					4.0		

SXM---SL283X

封装外形图:

