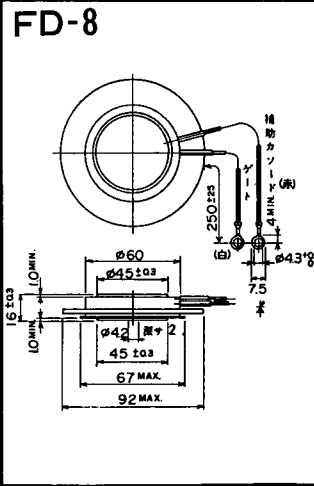
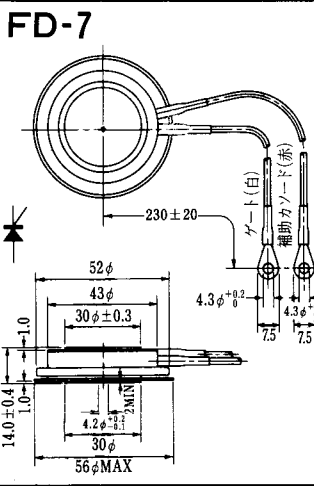
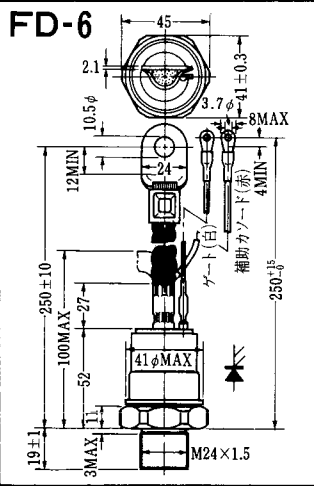
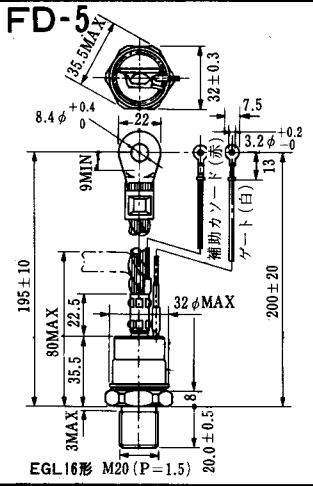
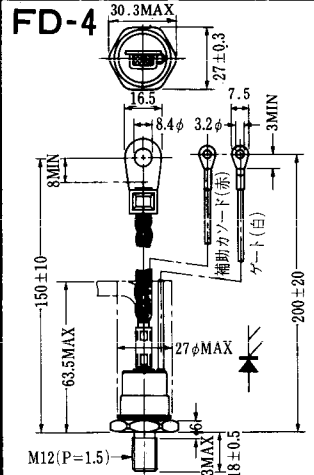
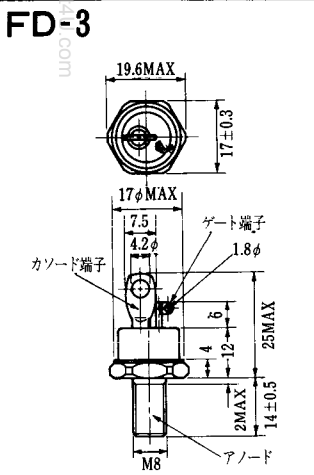
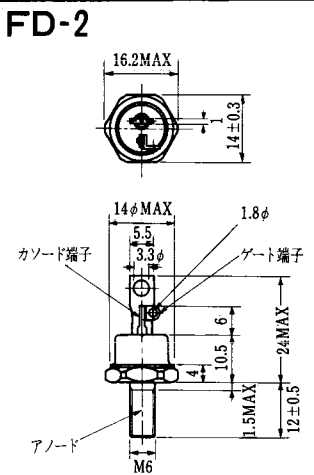
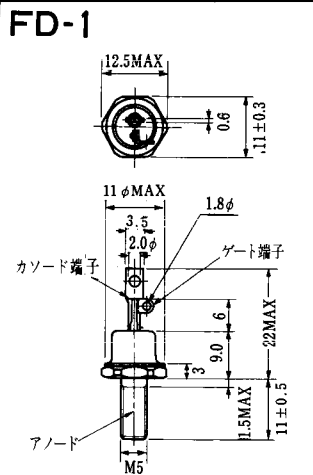
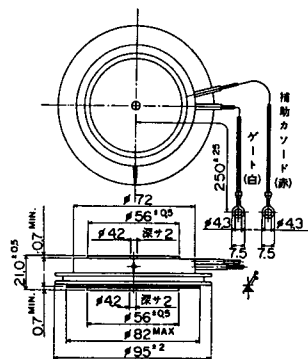


<b>SM10<sup>2</sup>D, G<sub>2</sub>14</b> ○ 拡散接合形 ○ 実効オン電流 10A ○ TO-3 パッケージ				<b>■外形図番号 TT-9 (13-21A1A)</b>							
<b>■最大定格</b>				<b>■電気的特性 (T<sub>a</sub>=25°C)</b>							
記号	SM10D14	SM10G14	単位	記号	測定条件	Min	Typ	Max	単位		
V <sub>DSM</sub>			V	I <sub>DRM</sub>	T <sub>j</sub> =100°C, V <sub>D</sub> =V <sub>DRM</sub>			1.5	mA		
V <sub>DRM</sub>	200	400		V <sub>TM</sub>	I <sub>TM</sub> =15A			1.6	V		
I <sub>T(RMS)</sub>	10 (T <sub>j</sub> =70°C)		A	V <sub>GT</sub>	V <sub>D</sub> =12V R <sub>L</sub> =20Ω	トリガ・モード I		3	V		
I <sub>ISM</sub>	70 (50Hz, 1 サイクル)					III	3				
I <sup>2</sup> ·t	24.5		IV			3					
P <sub>GM</sub>	5		トリガ・モード II			50					
P <sub>G(AV)</sub>	0.5		W	I <sub>GT</sub>	V <sub>D</sub> =12V R <sub>L</sub> =20Ω	III		50	mA		
V <sub>GM</sub>	12					IV		75			
I <sub>GM</sub>	2.5		V			V <sub>GD</sub>	T <sub>j</sub> =100°C, V <sub>D</sub> =V <sub>DRM</sub>	0.2			V
di/dt						I <sub>H</sub>	R <sub>L</sub> =100Ω				50
T <sub>j</sub>	100		°C	dV/dt					V/μs		
T <sub>stg</sub>	-25~125			dV/dt(C <sub>3</sub> )						V/μs	
			°C	R <sub>th</sub>	接合~ケース間, AC			2	°C/W		

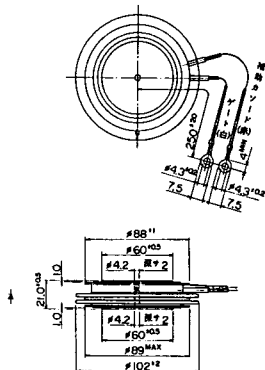
<b>SM12<sup>2</sup>D, G<sub>2</sub>J41</b> ○ 拡散接合形 ○ 実効オン電流 12A ○ TO-220AB パッケージ				<b>■外形図番号 TT-4 (13-10B1B)</b>								
<b>■最大定格</b>				<b>■電気的特性 (T<sub>a</sub>=25°C)</b>								
記号	SM12D41	SM12G41	SM12J41	単位	記号	測定条件	Min	Typ	Max	単位		
V <sub>DSM</sub>				V	I <sub>DRM</sub>	T <sub>j</sub> =125°C, V <sub>D</sub> =V <sub>DRM</sub>			2	mA		
V <sub>DRM</sub>	200	400	600		V <sub>TM</sub>	I <sub>TM</sub> =17A			1.7	V		
I <sub>T(RMS)</sub>	12 (T <sub>j</sub> =83°C)			A	V <sub>GT</sub>	V <sub>D</sub> =12V R <sub>L</sub> =20Ω	トリガ・モード I		3	V		
I <sub>ISM</sub>	100 (50Hz, 1 サイクル)						III	3				
I <sup>2</sup> ·t	50			IV			3					
P <sub>GM</sub>	5			トリガ・モード II			50					
P <sub>G(AV)</sub>	0.5			W	I <sub>GT</sub>	V <sub>D</sub> =12V R <sub>L</sub> =20Ω	III		50	mA		
V <sub>GM</sub>	10						IV		50			
I <sub>GM</sub>	2			V			V <sub>GD</sub>	T <sub>j</sub> =125°C, V <sub>D</sub> =V <sub>DRM</sub>	0.2			V
di/dt							I <sub>H</sub>	R <sub>L</sub> =100Ω				50
T <sub>j</sub>	125			°C	dV/dt					V/μs		
T <sub>stg</sub>	-40~125				dV/dt(C <sub>3</sub> )						V/μs	
				°C	R <sub>th</sub>	接合~ケース間, AC			2	°C/W		



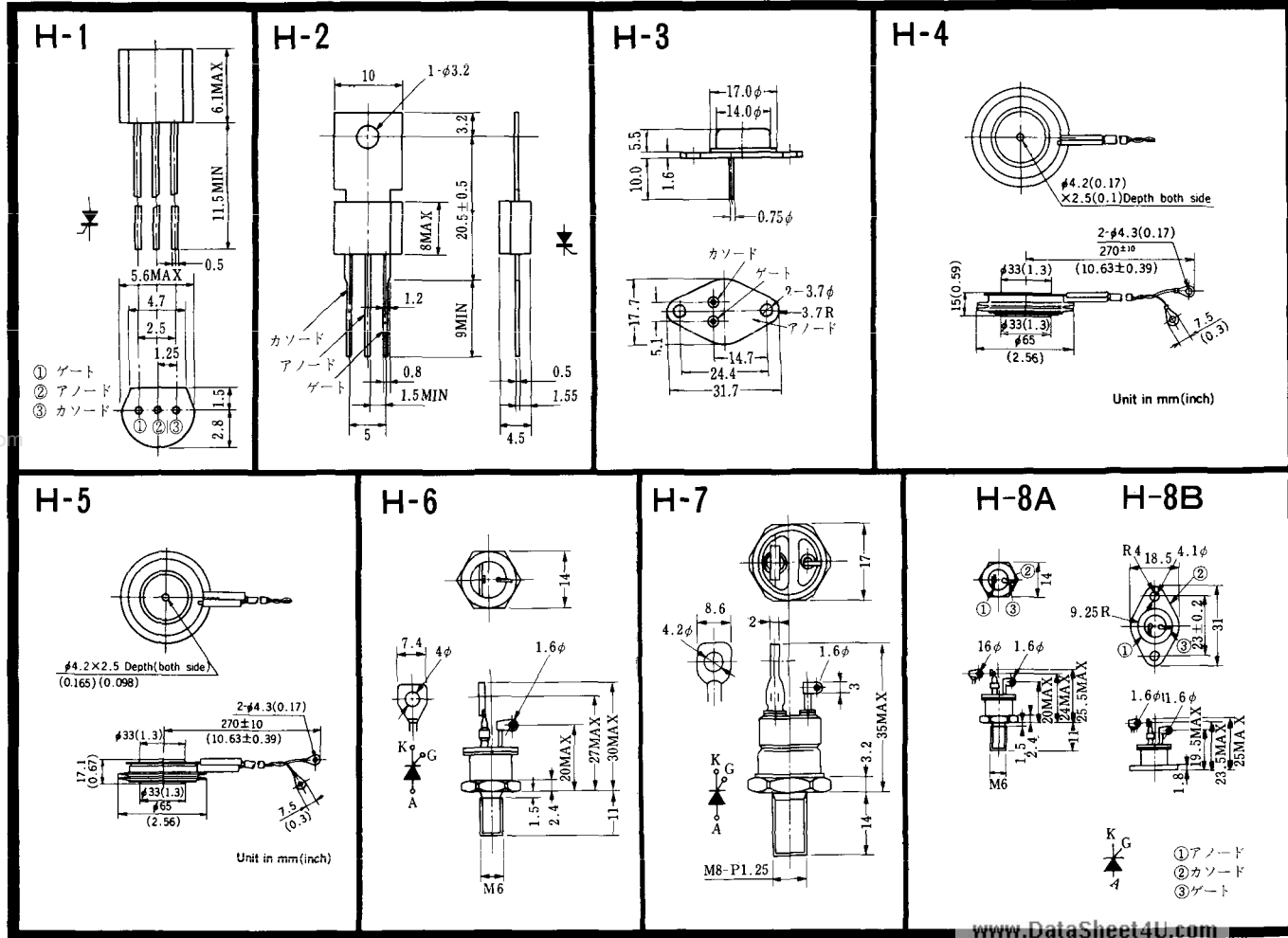
FD-9

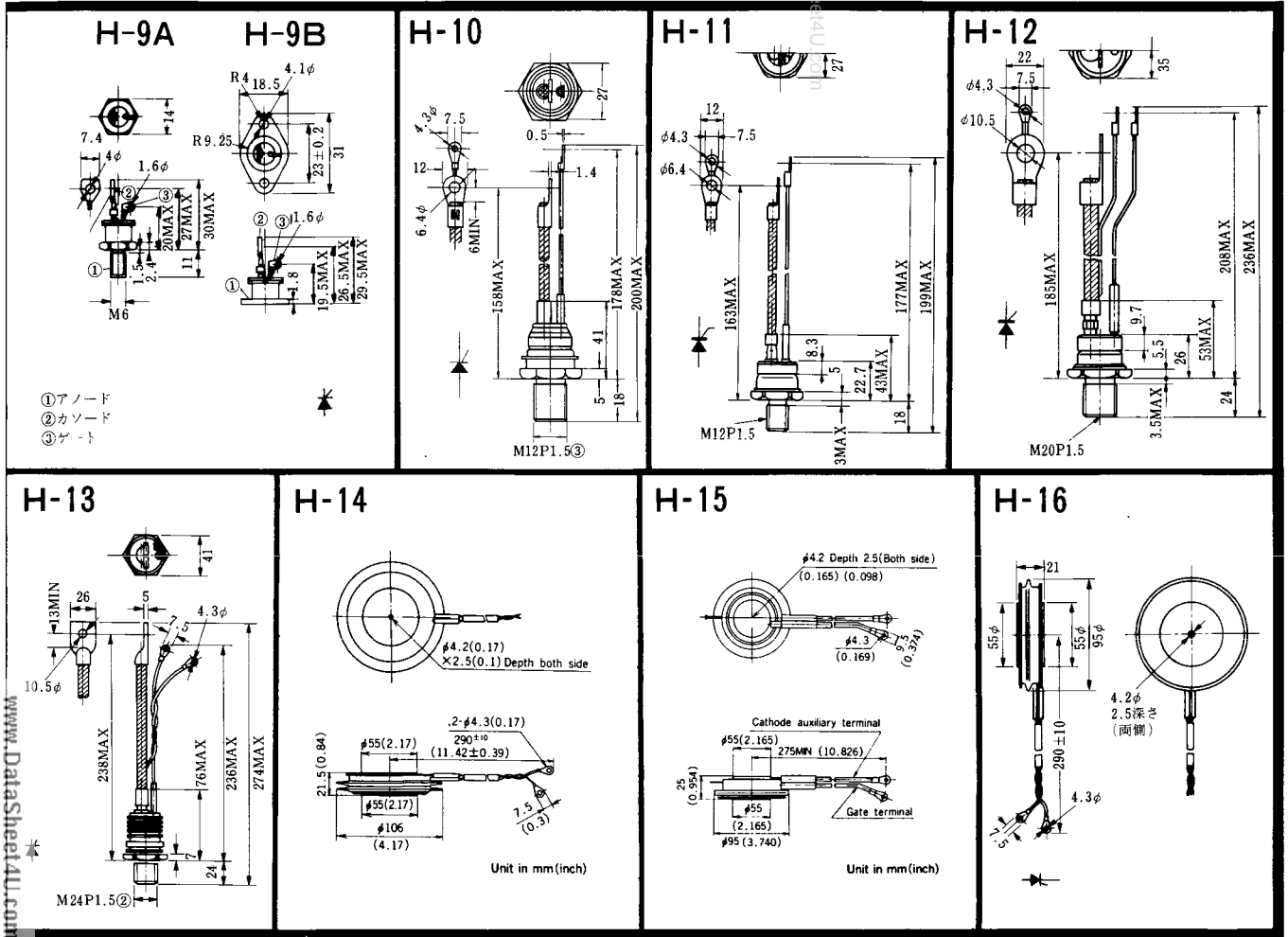


FD-10



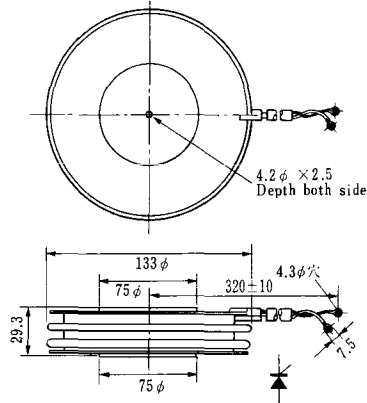
FD-12



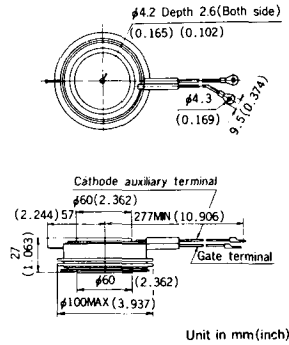


《寸法図単位：mm》

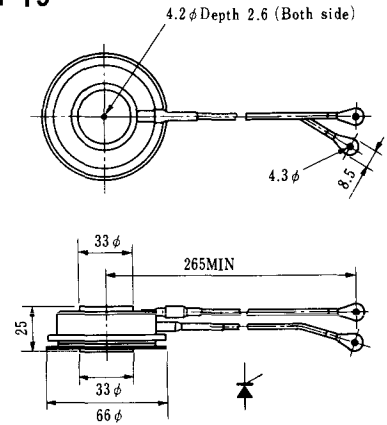
### H-17



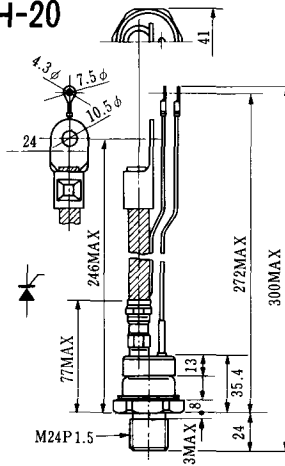
### H-18



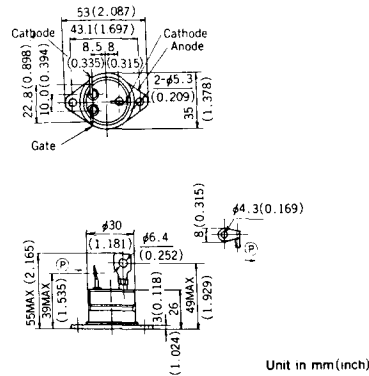
### H-19



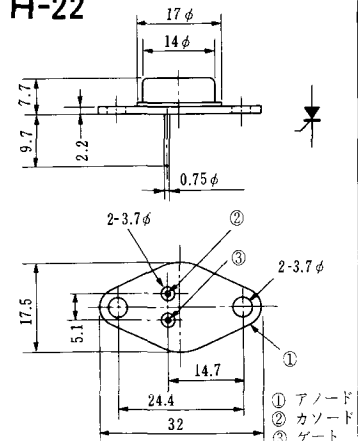
### H-20



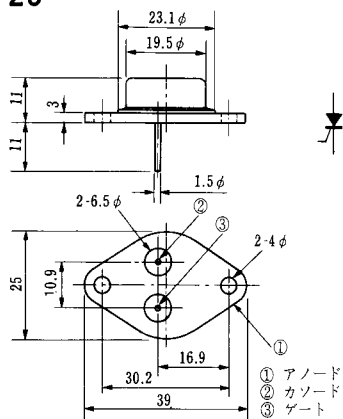
### H-21



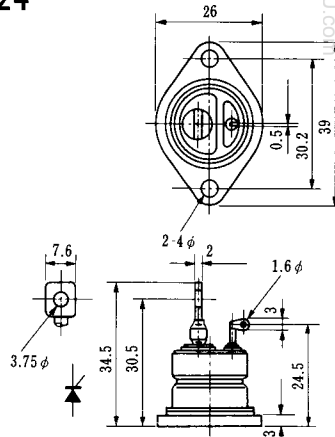
### H-22



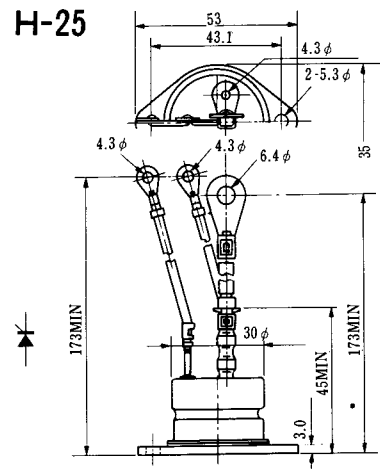
### H-23



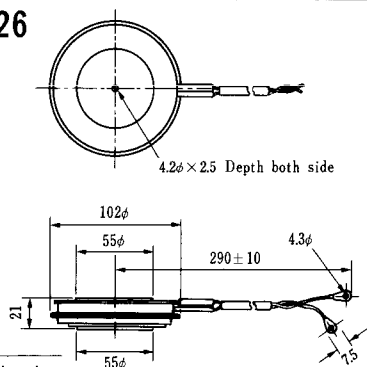
### H-24



### H-25

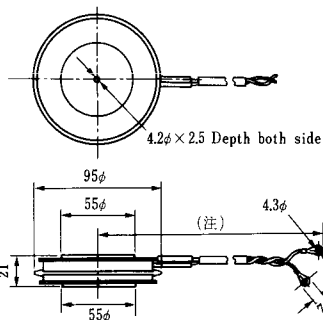


### H-26



Type	Direction of polarity
CA12	

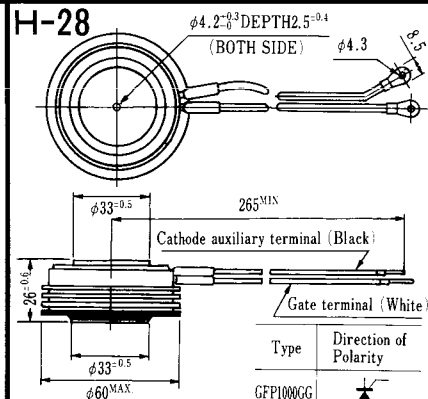
### H-27



Type	Direction of polarity
CF11V	

(注) CC11V: 400 ± 10  
CF11V: 250 ± 10

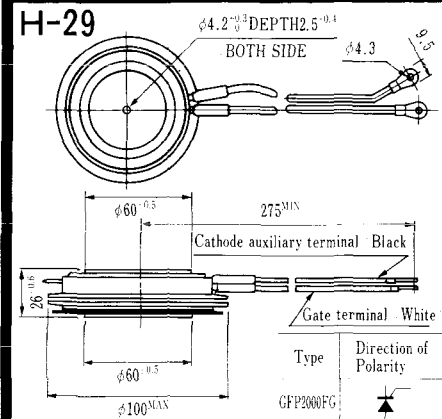
### H-28



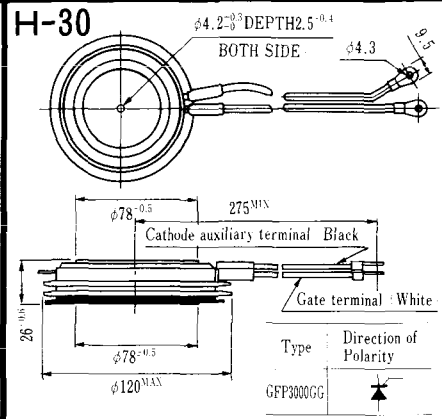
Type	Direction of Polarity
GFP100GG	

Weight: 360(g)

Note: The thickness is a dimension in press at the rated mounting force.



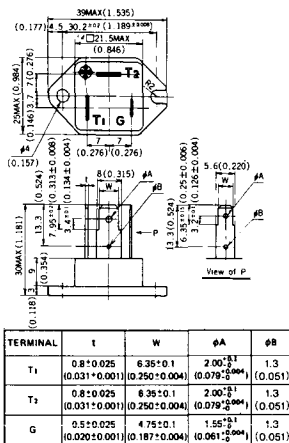
Note: The thickness is a dimension in press at the rated mounting force.  
Weight: 870(g)



Note: The thickness is a dimension in press at the rated mounting force.  
Weight: 1,460(g)

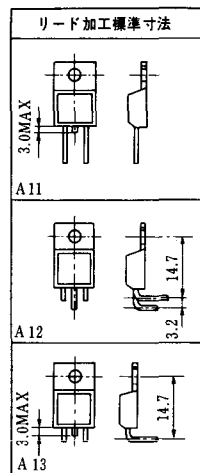
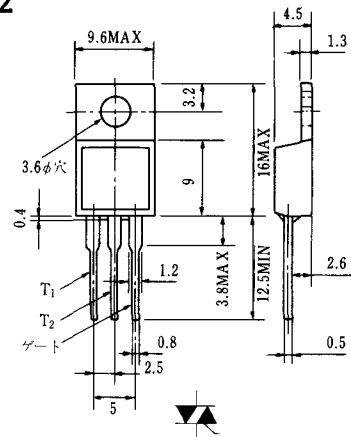


### HT-1



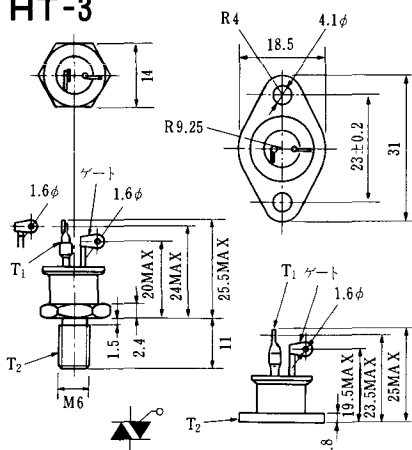
Unit in mm(inch)

### HT-2

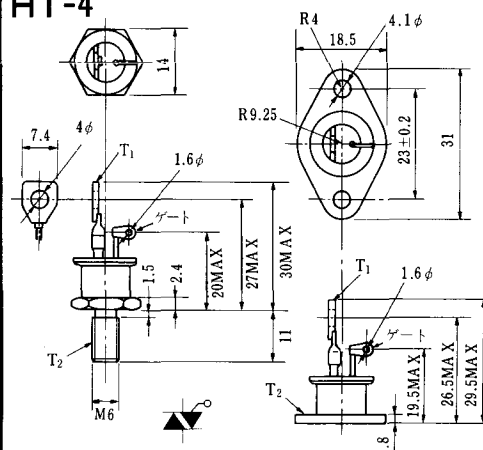


www.DataSheet4U.com

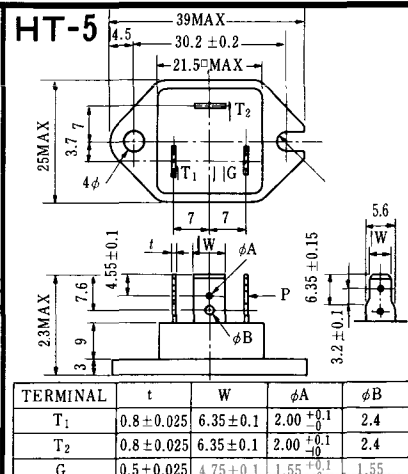
### HT-3



### HT-4



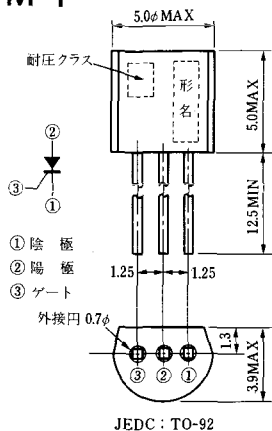
### HT-5



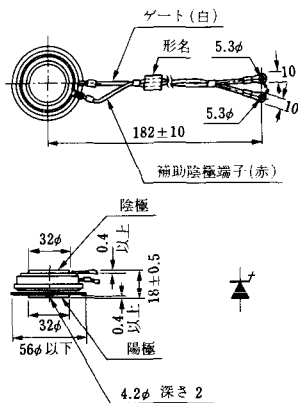
www.DataSheet4U.com

〈寸法図単位：mm〉

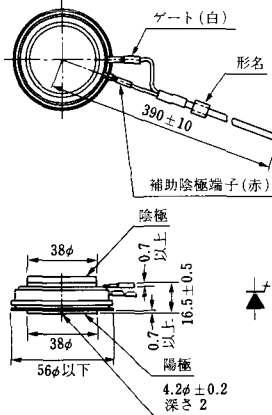
### M-1



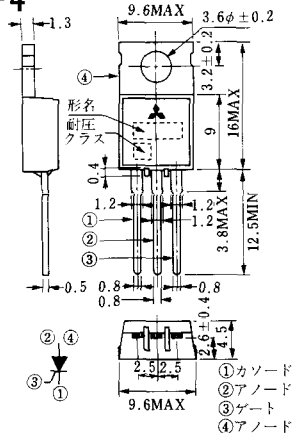
### M-2



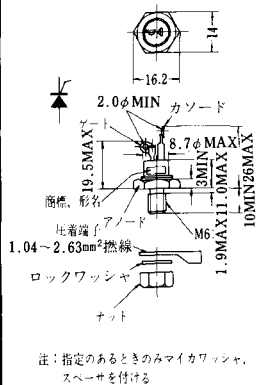
### M-3



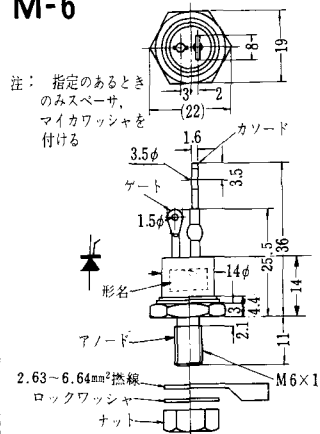
### M-4



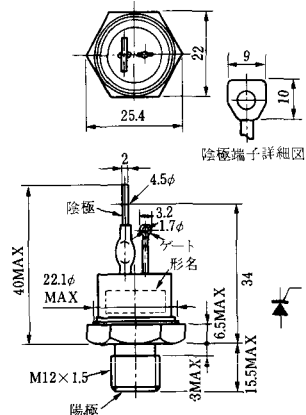
### M-5



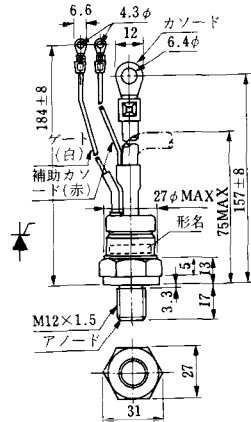
### M-6



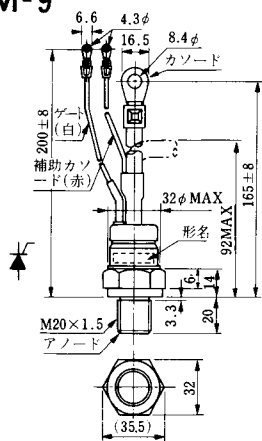
### M-7



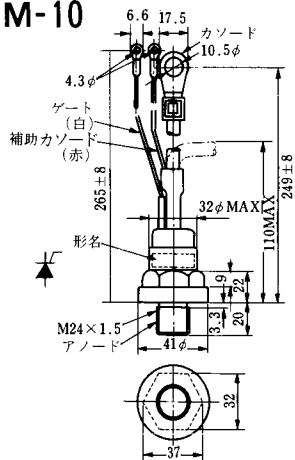
### M-8



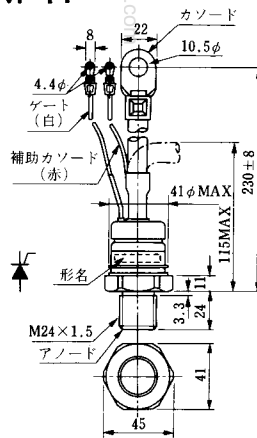
M-9



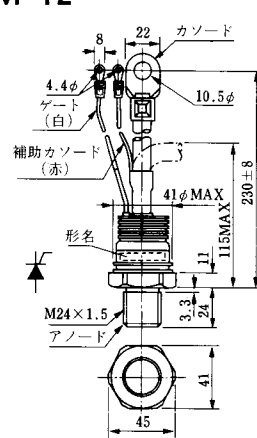
M-10



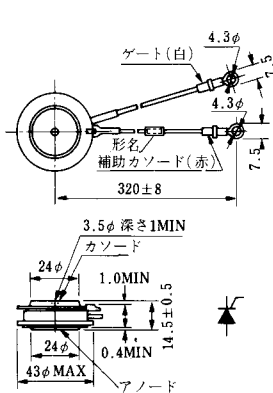
M-11



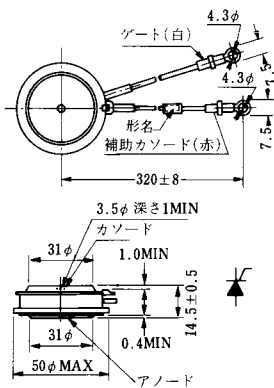
M-12



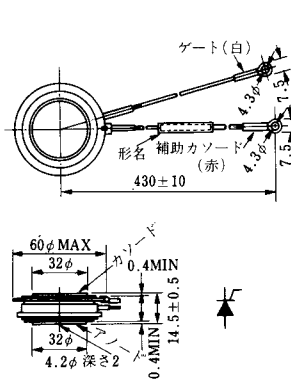
M-13



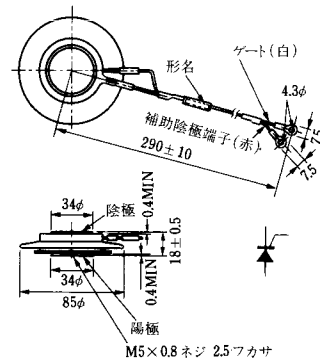
M-14



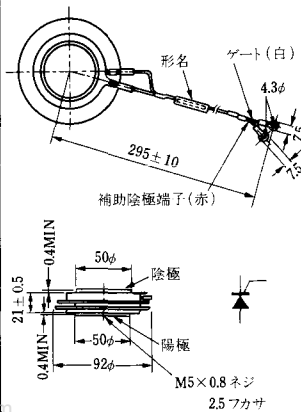
M-15



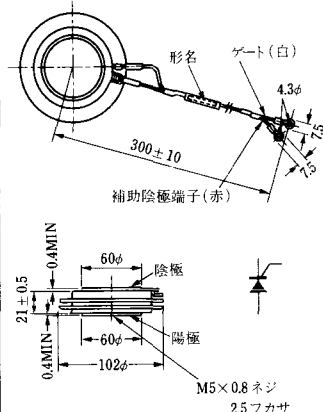
M-16



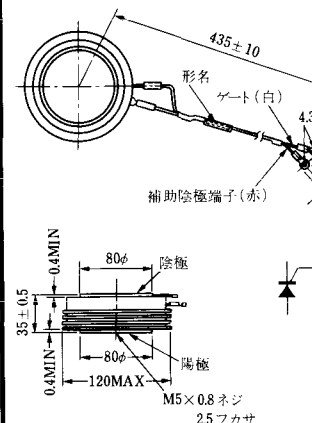
M-17



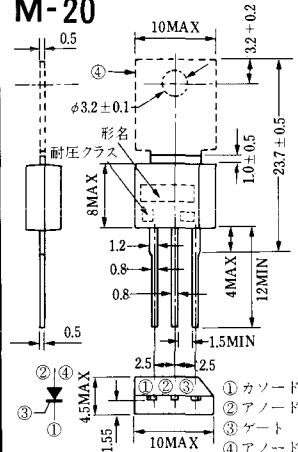
M-18



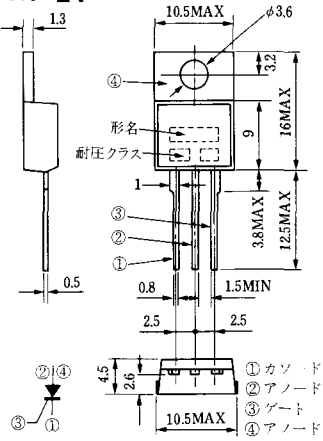
M-19



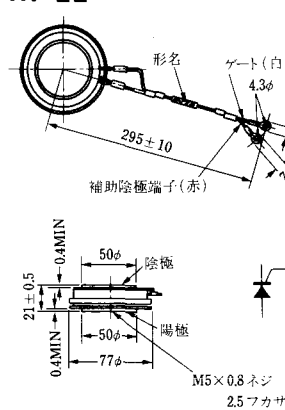
M-20



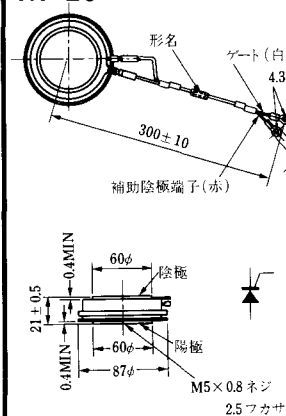
M-21



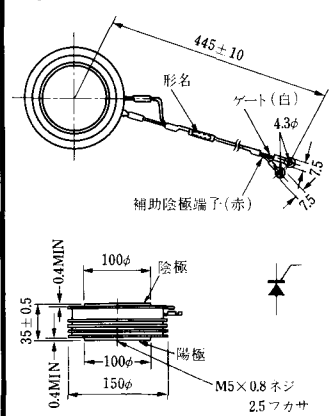
M-22



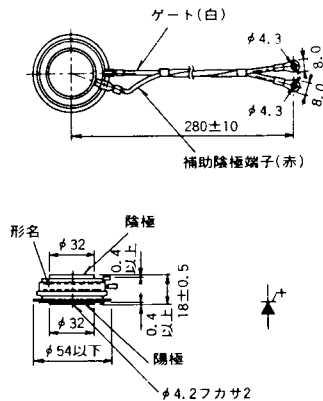
M-23



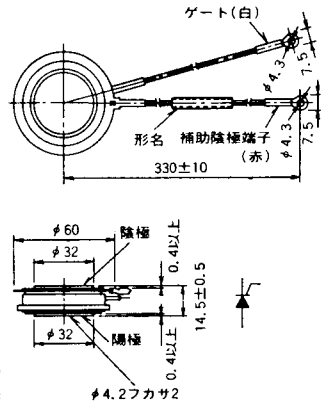
M-24



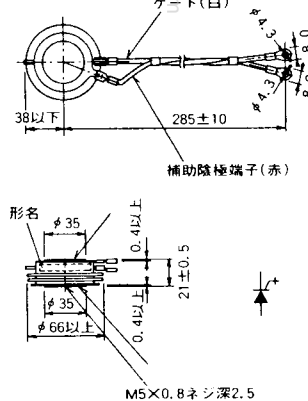
M-25



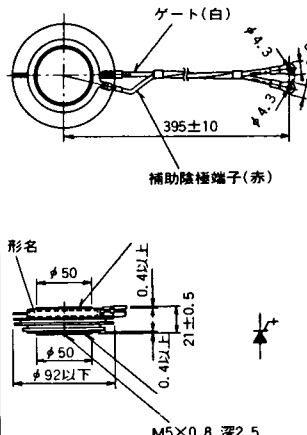
M-26



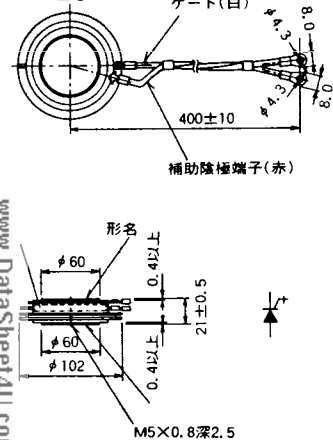
M-27



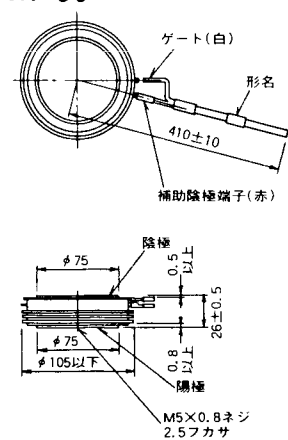
M-28



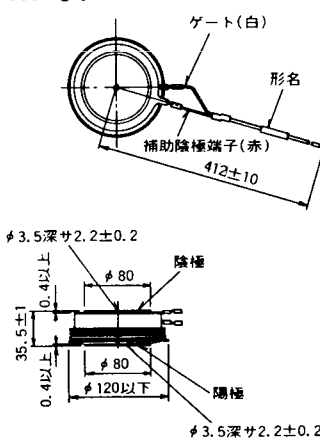
M-29



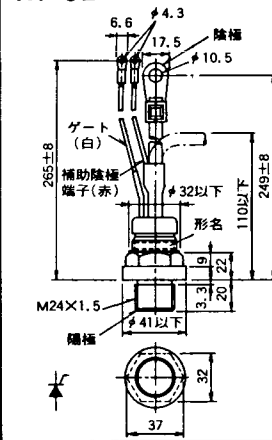
M-30



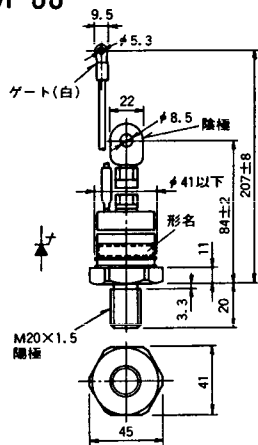
M-31



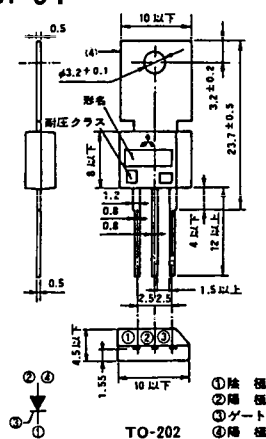
M-32



### M-33

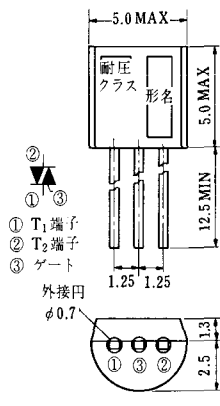


### M-34

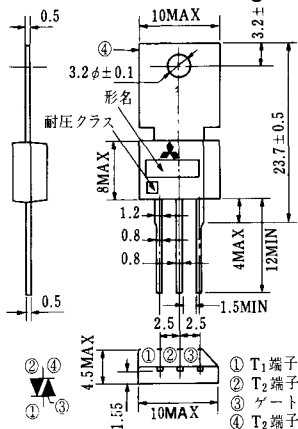


TO-202

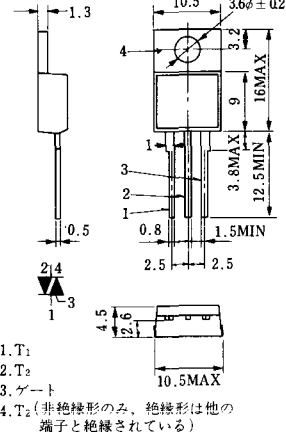
### MT-1



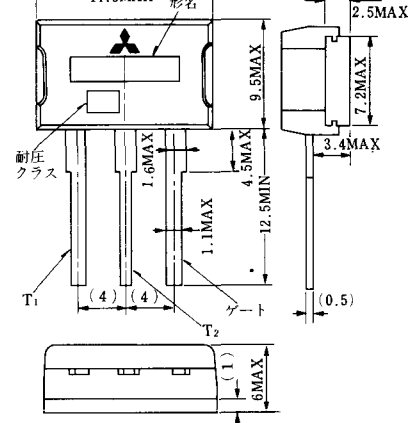
### MT-2



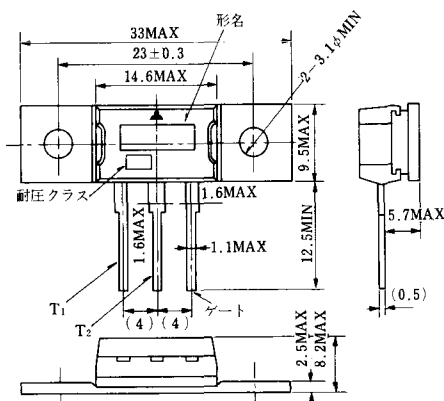
### MT-3



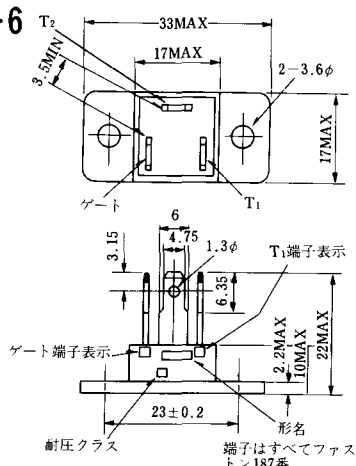
### MT-4



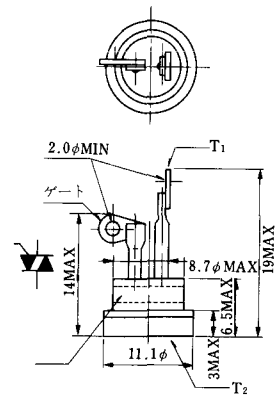
### MT-5



### MT-6



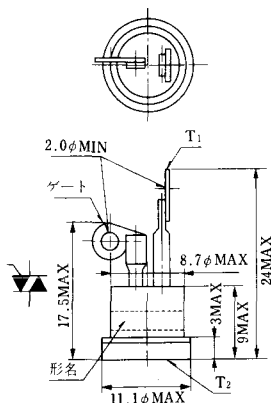
### MT-7



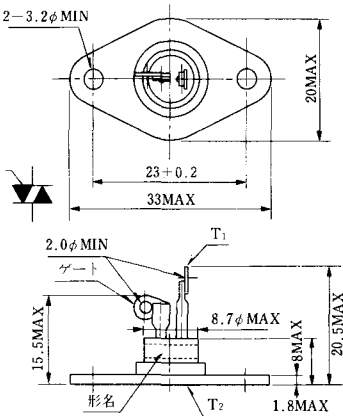
1. T<sub>1</sub>
2. T<sub>2</sub>
3. ゲート
4. T<sub>2</sub> (非絶縁形のみ、絶縁形は他の端子と絶縁されている)

端子はすべてファス  
マン187番

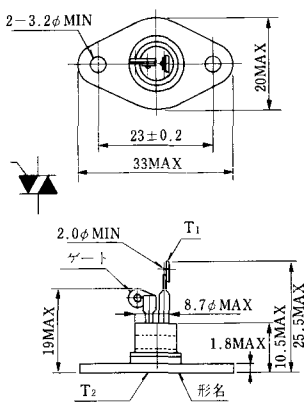
MT-8



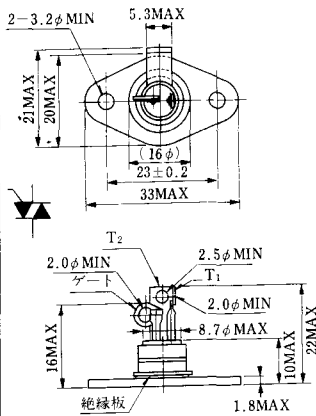
MT-9



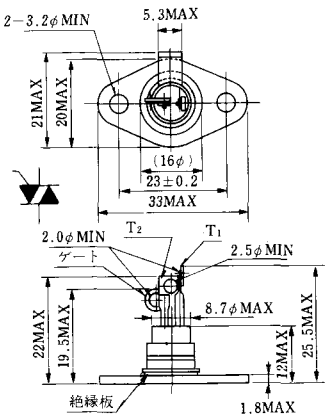
MT-10



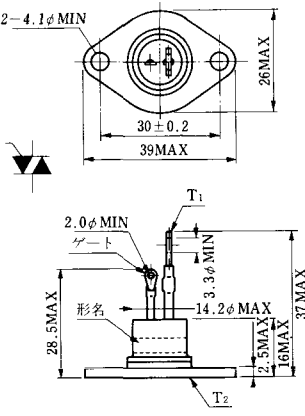
MT-11



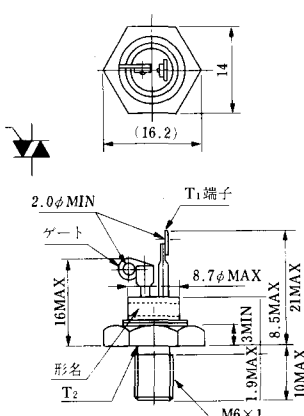
MT-12



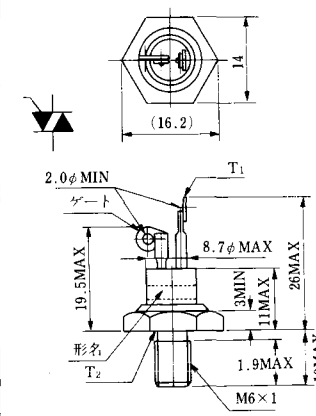
MT-13



MT-14

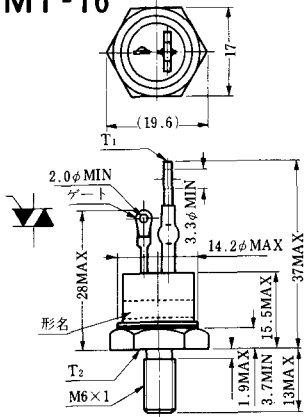


MT-15

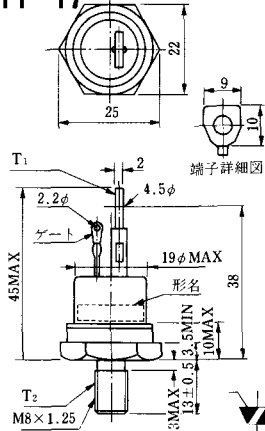




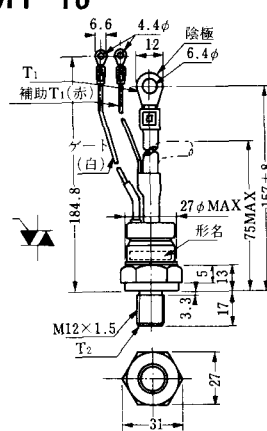
MT-16



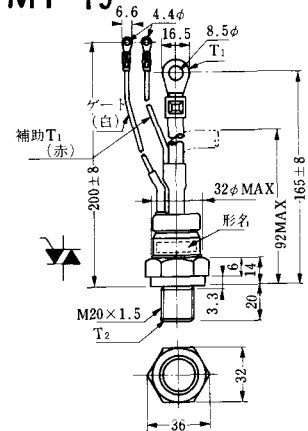
MT-17



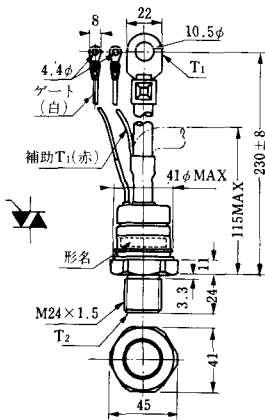
MT-18



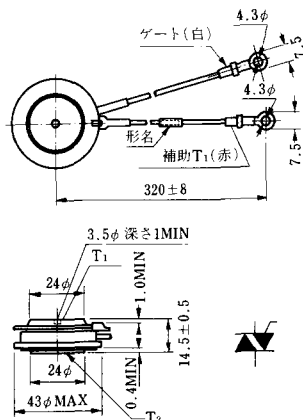
MT-19



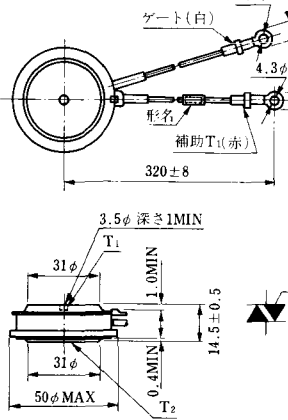
MT-20



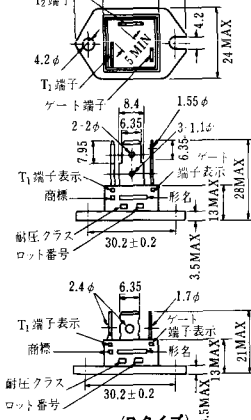
MT-21



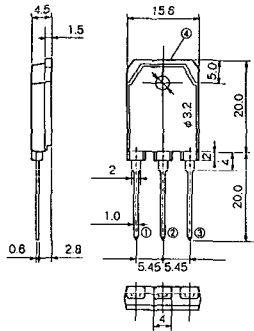
MT-22



MT-23

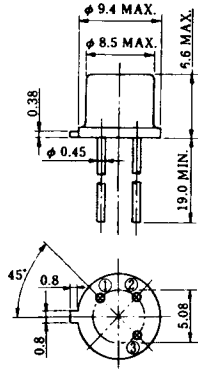


# MT-24



- ① T1 端子
  - ② T2 端子
  - ③ ゲート端子
  - ④ T2 端子
- TO - 3P

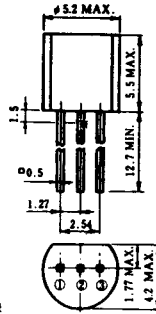
### N-1



電極接続

- ① カソード
- ② アノード
- ③ アノード

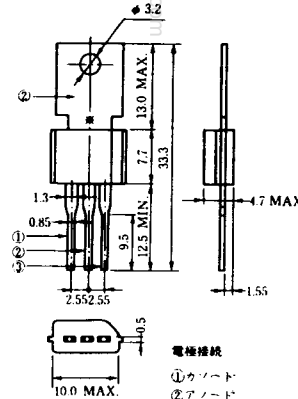
### N-2



電極接続

- ① ゲート
- ② アノード
- ③ カソード

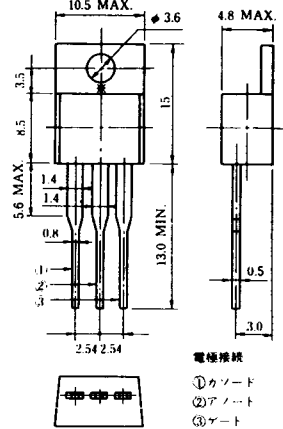
### N-3



電極接続

- ① カソード
- ② アノード
- ③ ゲート

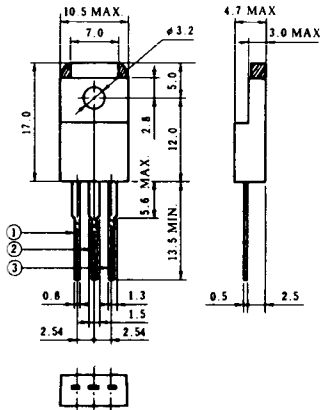
### N-4



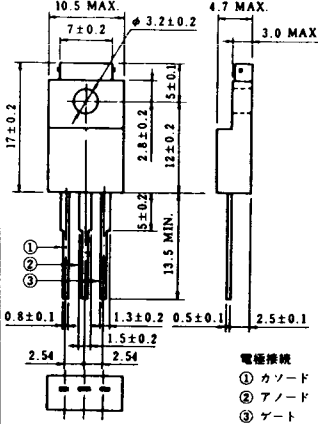
電極接続

- ① カソード
- ② アノード
- ③ ゲート

### N-5



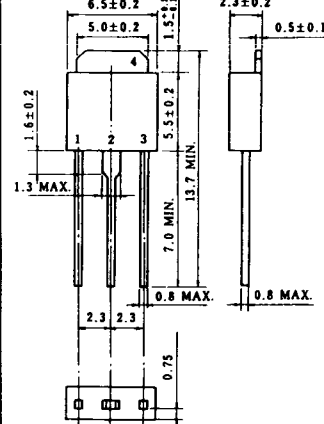
### N-6



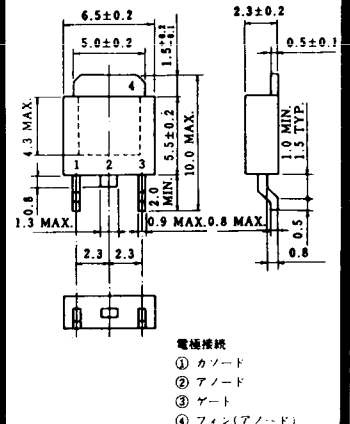
電極接続

- ① カソード
- ② アノード
- ③ ゲート

### N-7



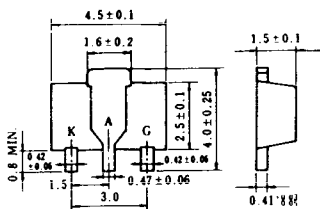
### N-8



電極接続

- ① カソード
- ② アノード
- ③ ゲート
- ④ フィン(アノード)

# N-9



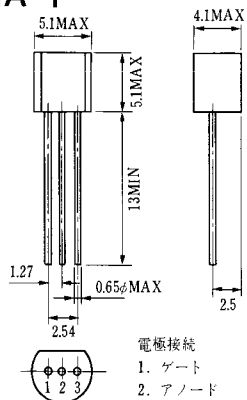
**電極接続**

K : カソード

A : アノード

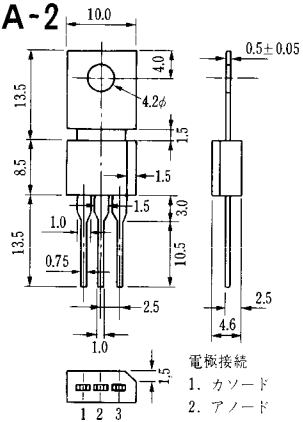
G : ザート

### NA-1



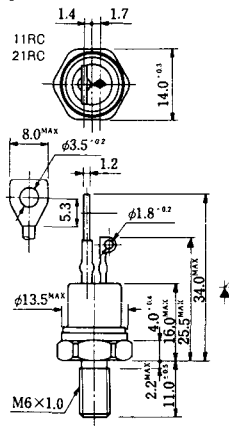
電極接続  
 1. ゲート  
 2. アノード  
 3. カソード  
 JEDEC : TO-92

### NA-2

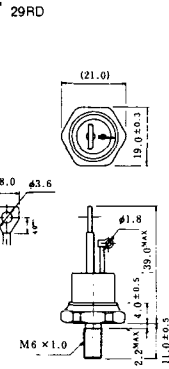


電極接続  
 1. カソード  
 2. アノード  
 3. ゲート  
 JEDEC : TO-202AA

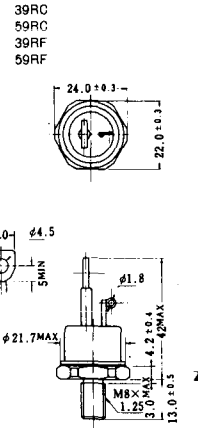
### NI-1



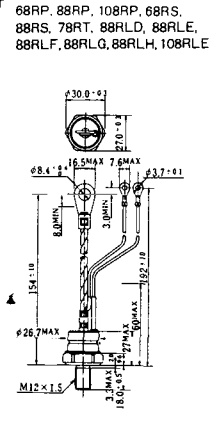
### NI-2



### NI-3

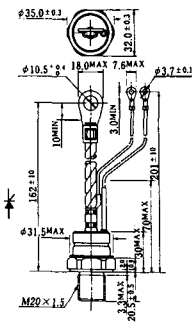


### NI-4



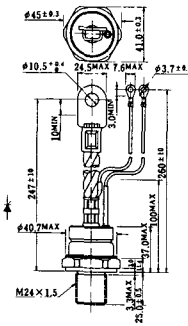
### NI-5

158RP, 208RP, 128RS, 178RS,  
156RT, 178RLD, 178RLE,  
178RLF, 178RLG, 178RLH,  
208RLE



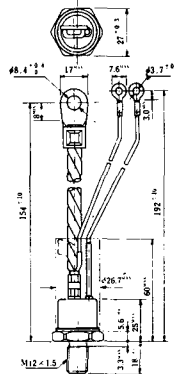
### NI-6

308RP, 408RP, 508RP, 278RS,  
358RS, 258RT, 258RLD, 258RLG,  
258RLH, 308RLE, 308RLF,  
358RLE



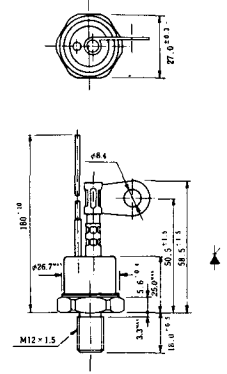
### NI-7

89RW<sub>JL</sub>  
129RW<sub>JL</sub>



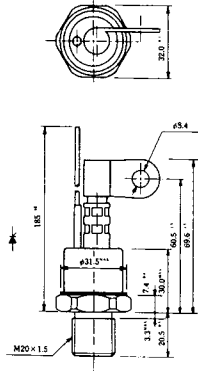
### NI-8

89RW  
129RW



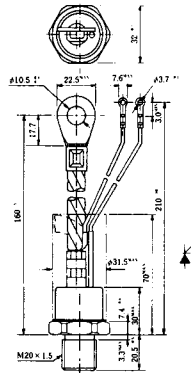
### NI-9

259RW  
309RW



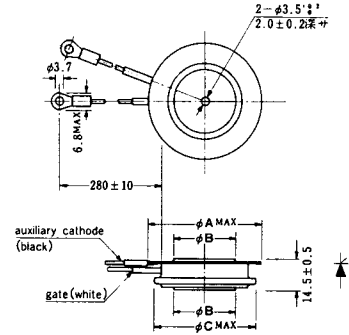
### NI-10

259RW<sub>JL</sub>  
309RW<sub>JL</sub>



### NI-11

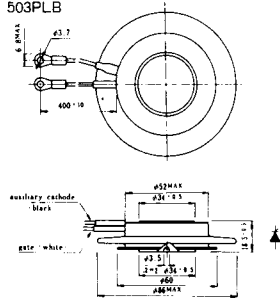
103PA  
253PA  
503PA  
553PA  
803PA  
103PLE  
103PLG  
103PLH  
203PLG  
253PLE  
253PLH  
353PLG  
403PLE  
403PLH



型号	103PA, 103PLE, 103PLG, 103PLH	253PA, 203PLG, 253PLE, 253PLH	503PA, 553PA, 353PLG, 403PLE, 403PLH	803PA
寸法 A	40	46	55.5	55.5
寸法 B	16	22	30	32
寸法 C	36	42	50.5	50.5

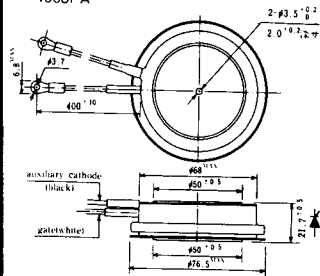
### NI-12

403PAB  
503PAB  
503PLB



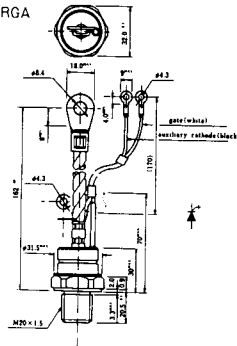
### NI-13

1003PA  
1003PAB  
1003PLF  
1003PLH  
1503PA



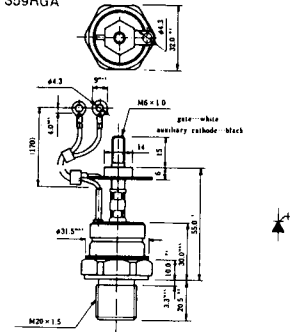
### NI-14

358RGA



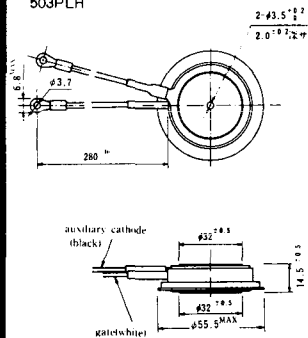
### NI-15

359RGA



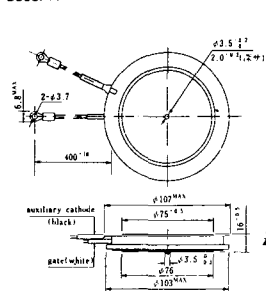
### NI-16

503PLF  
503PLH



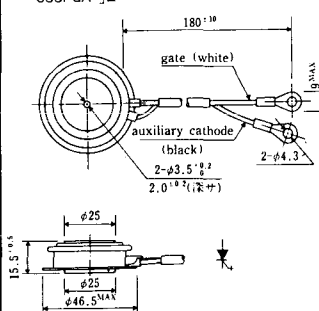
### NI-17

3003PA



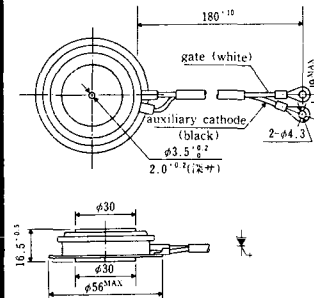
### NI-18

353PGA<sup>Γ</sup>E



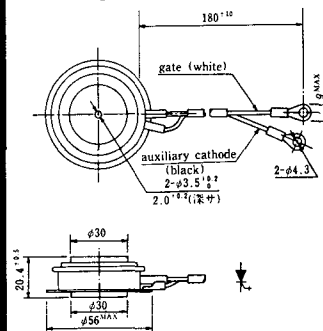
### NI-19

603PGA, 603PGA<sup>Γ</sup>JA, 803PGA



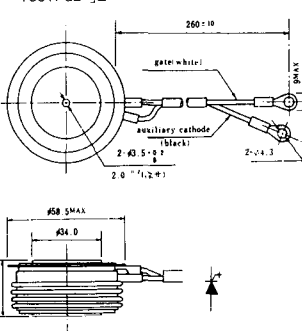
### NI-20

603PGA<sup>Γ</sup>JE



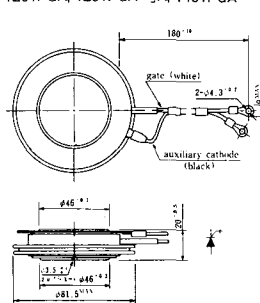
### NI-21

1001PGB<sup>Γ</sup>JE



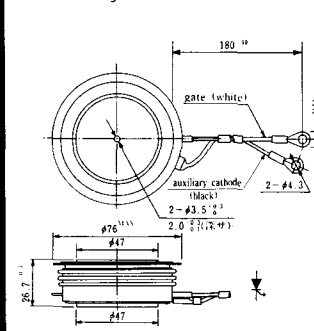
### NI-22

1201PGA, 1201PGA<sup>Γ</sup>JA, 1401PGA



### NI-23

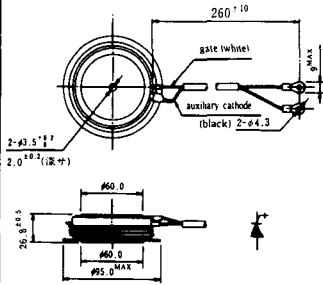
1201PGA<sup>Γ</sup>JE





NI-24

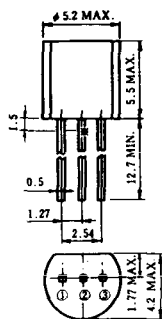
2001PGB<sup>r</sup> JE



NI-25

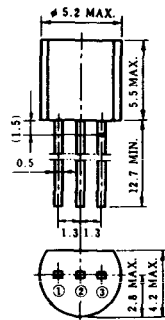
NI-26

### NT-1



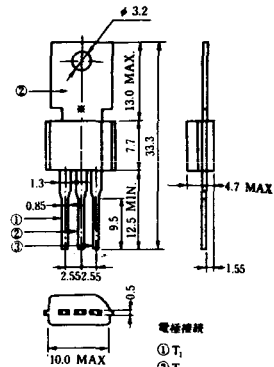
電極接続  
① T<sub>1</sub>  
② ゲート  
③ T<sub>2</sub>

### NT-2



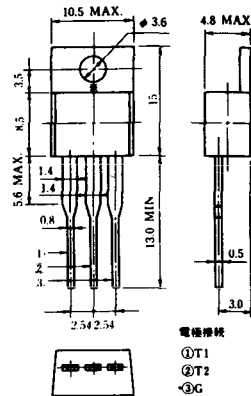
電極接続  
① T<sub>1</sub>  
② ゲート  
③ T<sub>2</sub>

### NT-3



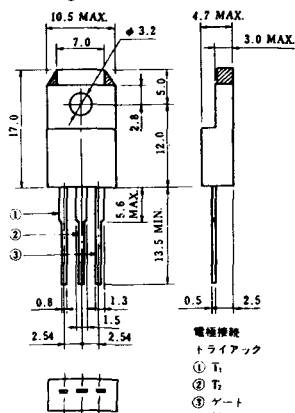
電極接続  
① T<sub>1</sub>  
② T<sub>2</sub>  
③ ゲート

### NT-4



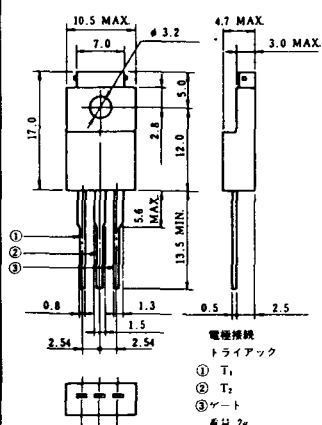
電極接続  
① T<sub>1</sub>  
② T<sub>2</sub>  
③ G

### NT-5



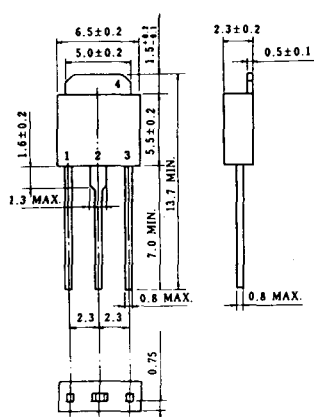
電極接続  
トライアック  
① T<sub>1</sub>  
② T<sub>2</sub>  
③ ゲート  
④ 2g

### NT-6

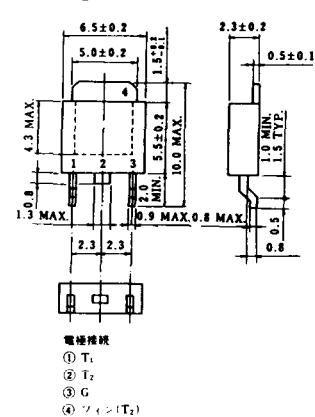


電極接続  
トライアック  
① T<sub>1</sub>  
② T<sub>2</sub>  
③ ゲート  
④ 2k

### NT-7

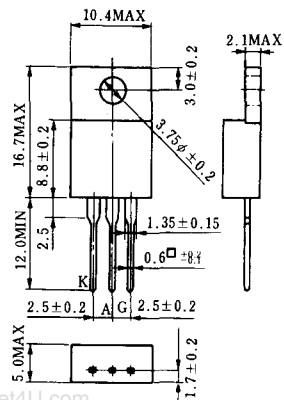


### NT-8



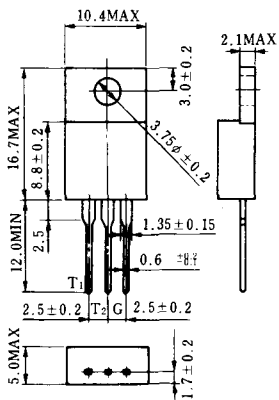
電極接続  
① T<sub>1</sub>  
② T<sub>2</sub>  
③ G  
④ ツイン(T<sub>2</sub>)

### S-1



www.DataSheet4U.com

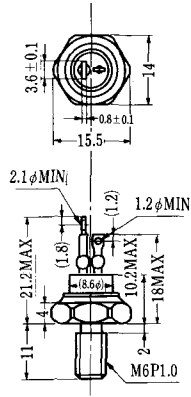
### ST-1



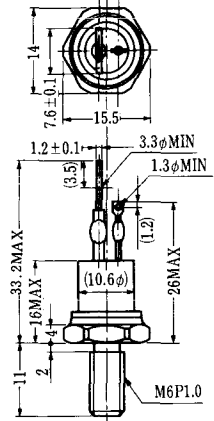
www.DataSheet4U.com

《寸法図単位：mm》

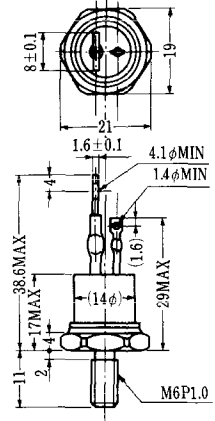
SA-1



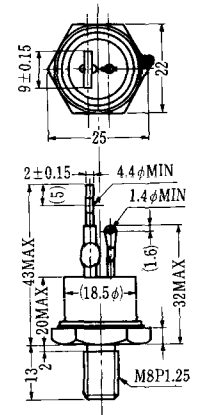
SA-2



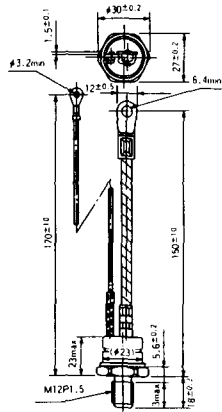
SA-3



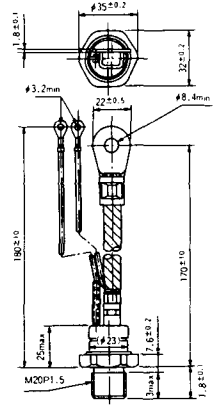
SA-4



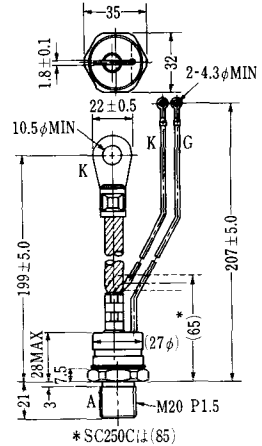
SA-5



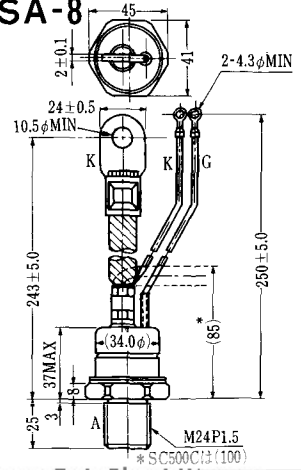
SA-6



SA-7

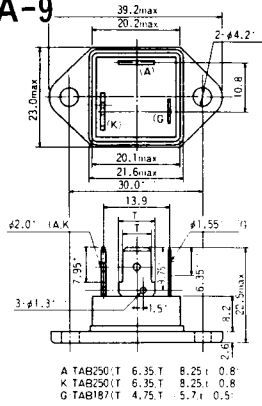


SA-8



www.DataSheet4U.com

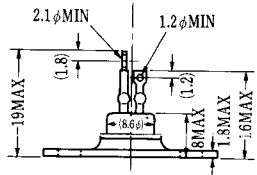
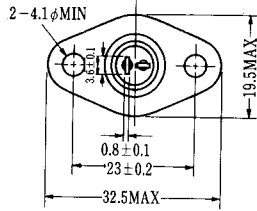
### SA-9



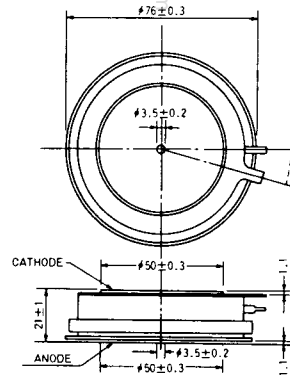
A TAB250(T) 6.35T 8.25T 0.8  
 K TAB250(T) 6.35T 8.25T 0.8  
 G TAB187(T) 4.75T 5.7T 0.5



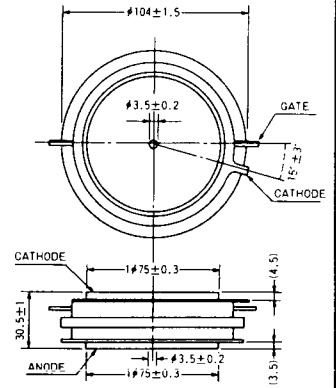
### SA-10



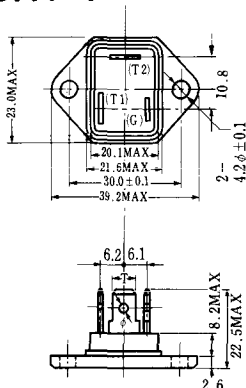
### SA-11



### SA-12

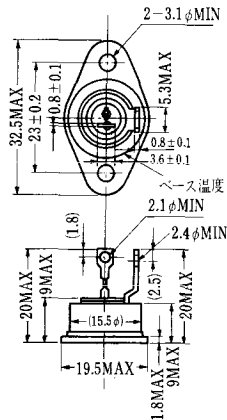


### SAT-1

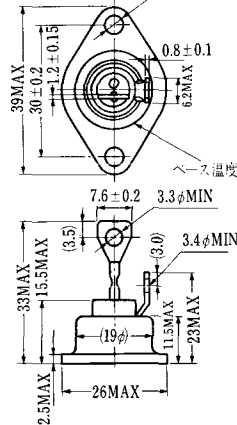


T1 端子: フラスト > 250 (T=6.35, t=0.8, φ=1.65)  
 T2 端子: フラスト > 250 (T=6.35, t=0.8, φ=1.65)  
 C 端子: フラスト > 187 (T=4.75, t=0.5, φ=1.3)

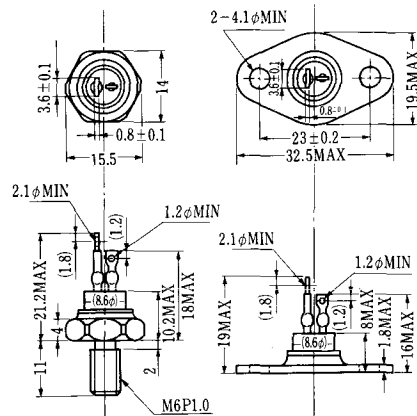
### SAT-2



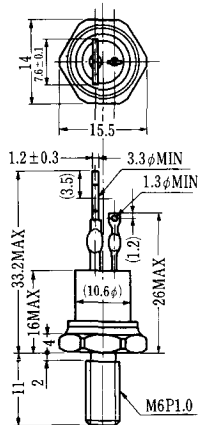
### SAT-3



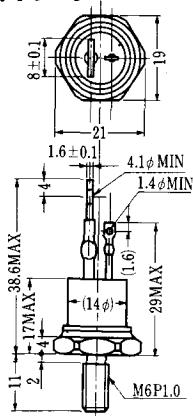
### SAT-4



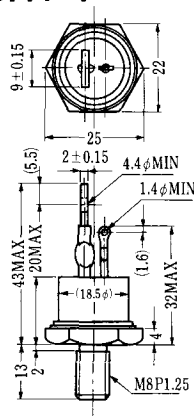
### SAT-5



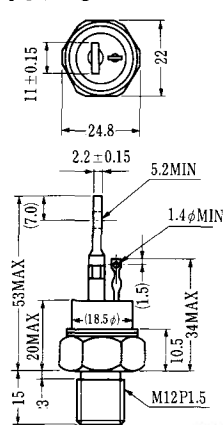
### SAT-6



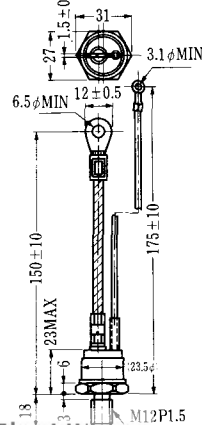
### SAT-7



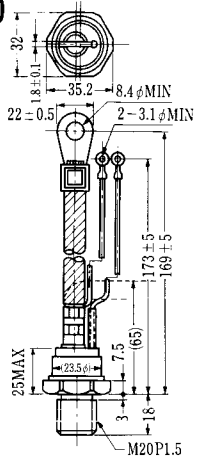
### SAT-8



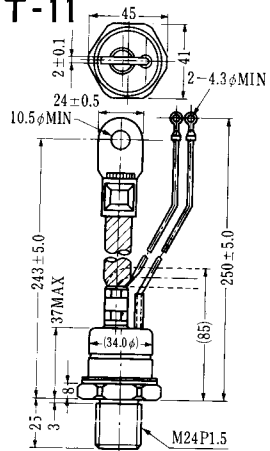
### SAT-9



SAT-10

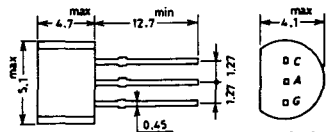


SAT-11



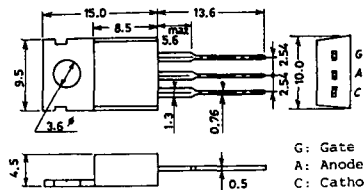
www.DataSheet4U.com

### SY-1 (1096A)



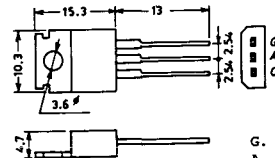
C: Cathode  
A: Anode  
G: Gate

### SY-2 (1151)



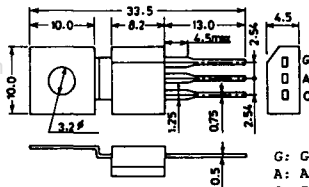
G: Gate  
A: Anode  
C: Cathode

### SY-3 (1104)



G: Gate  
A: Anode  
C: Cathode

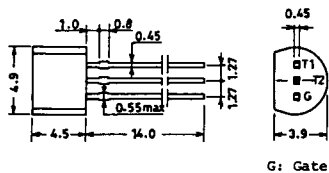
### SY-4 (1150)



G: Gate  
A: Anode  
C: Cathode

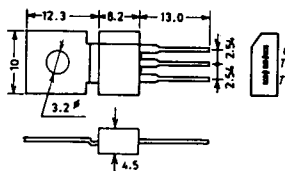


### 1097A

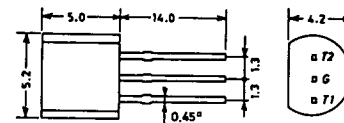


G: Gate

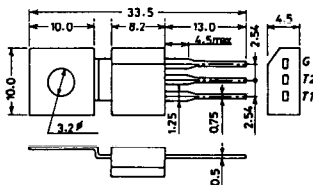
### 1102



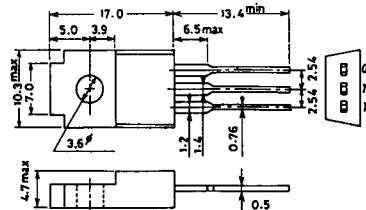
### 1141



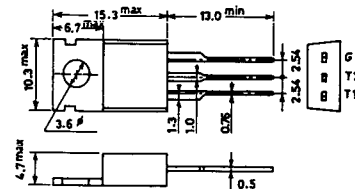
### 1142



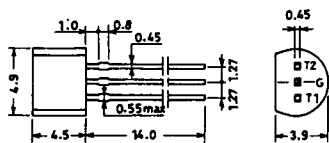
### 1144



### 1155

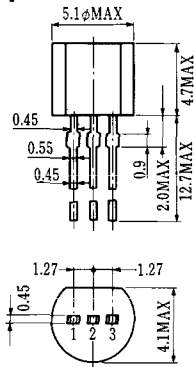


### 1192A



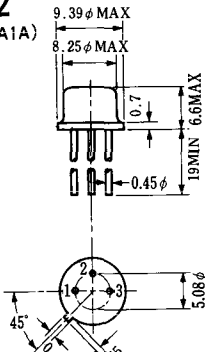
G: Gate

**T-1 (13-5A1A)**



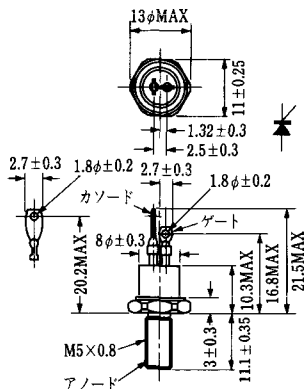
- 1 ゲート
- 2 アノード
- 3 カソード

**T-2 (13-8A1A)**



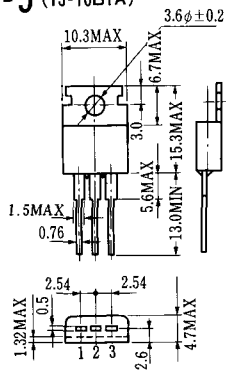
1. カソード
2. ゲート
3. アノード(ケース)

**T-3 (13-8C1A)**



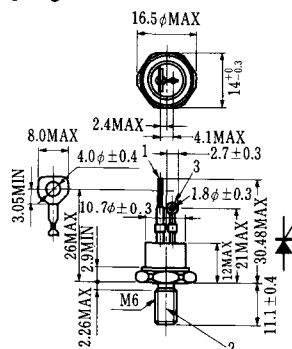
- 1 カソード
- 2 アノード
- 3 ゲート

**T-5 (13-10B1A)**



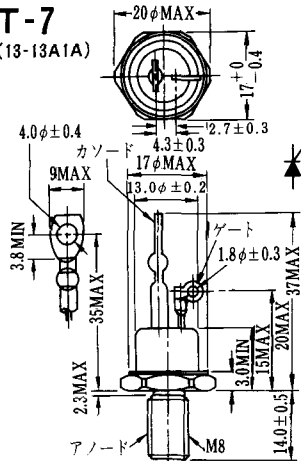
- 1 カソード
- 2 アノード
- 3 ゲート

**T-6 (13-11D1A)**

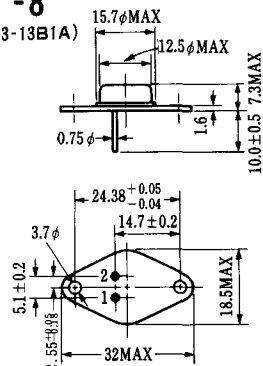


- 1 カソード
- 2 アノード
- 3 ゲート

**T-7 (13-13A1A)**

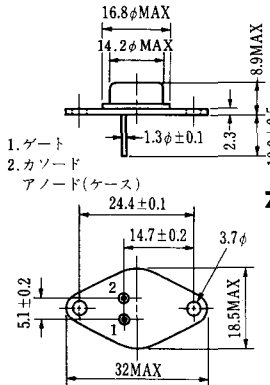


**T-8 (13-13B1A)**



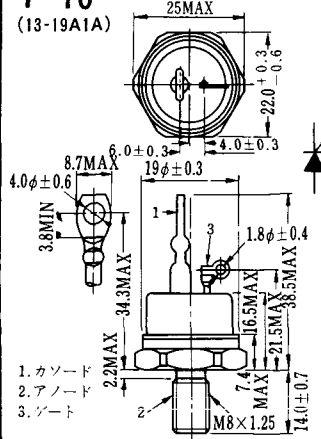
1. ゲート
2. カソード

### T-9 (13-14A1A)



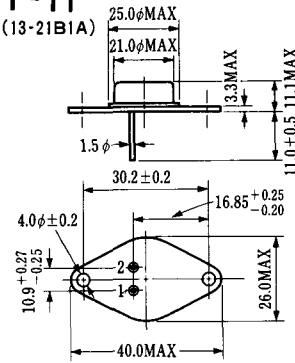
- 1. ゲート
- 2. カソード
- アノード(ケース)

### T-10 (13-19A1A)



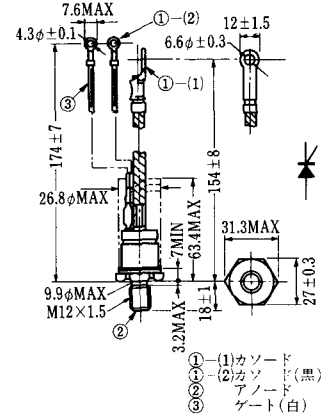
- 1. カソード
- 2. アノード
- 3. ゲート

### T-11 (13-21B1A)



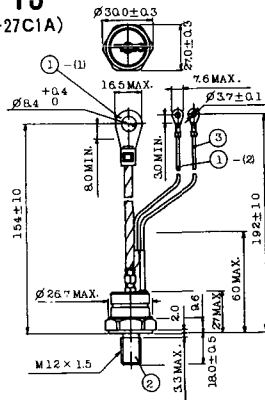
- 1. ゲート
- 2. カソード
- アノード(ケース)

### T-12 (13-27B1B)



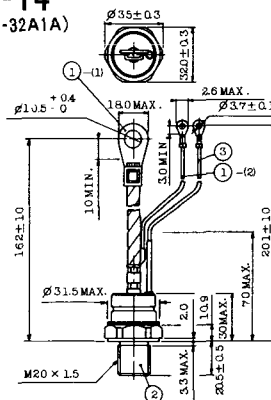
- ① (1) カソード
- ① (2) カソード(黒)
- ② アノード
- ③ ゲート(白)

### T-13 (13-27C1A)



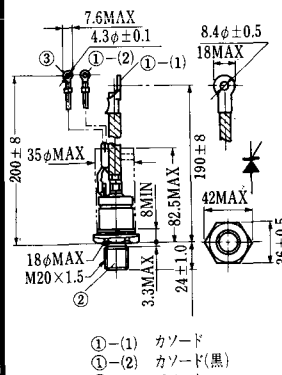
- 1-(1) カソード
- 1-(2) カソード(黒)
- 2 アノード
- 3 ゲート(白)

### T-14 (13-32A1A)



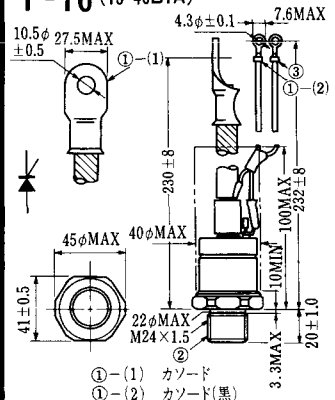
- 1-(1) カソード
- 1-(2) カソード(黒)
- 2 アノード
- 3 ゲート(白)

### T-15 (13-35C1B)



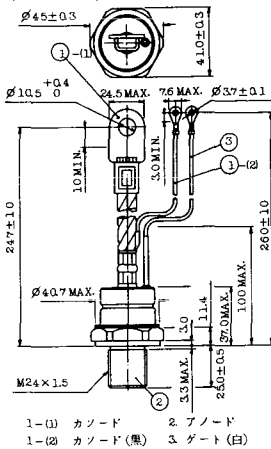
- ① (1) カソード
- ① (2) カソード(黒)
- ② アノード
- ③ ゲート(白)

### T-16 (13-40B1A)



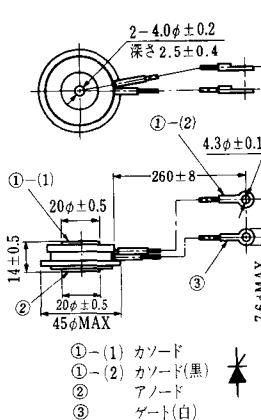
- ① (1) カソード
- ① (2) カソード(黒)
- ② アノード
- ③ ゲート(白)

T-17 (13-42A1A)



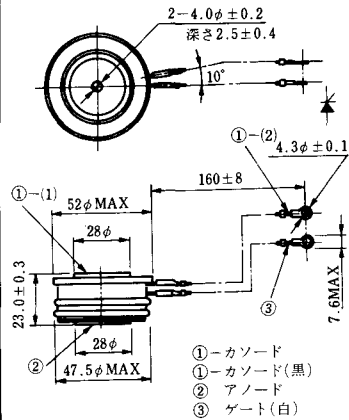
- 1-① カソード  
1-② カソード(黒)  
② アノード  
③ ゲート(白)

T-18 (13-45D1A)



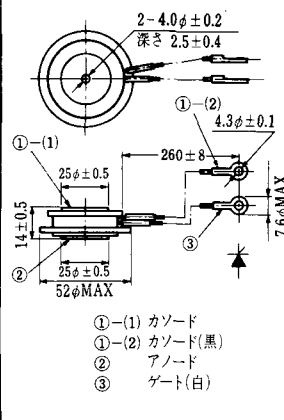
- ①-① カソード  
①-② カソード(黒)  
② アノード  
③ ゲート(白)

T-19 (13-52B1A)



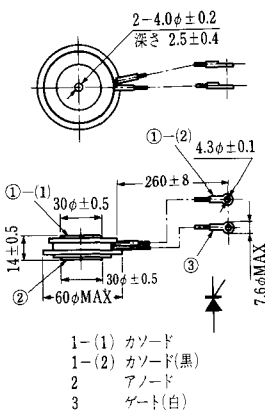
- ①-カソード  
①-カソード(黒)  
② アノード  
③ ゲート(白)

T-20 (13-52C1A)



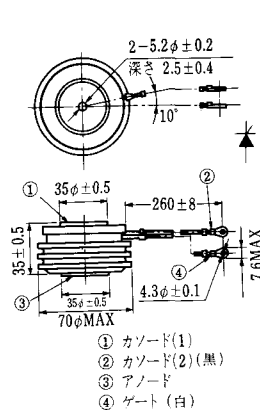
- ①-① カソード  
①-② カソード(黒)  
② アノード  
③ ゲート(白)

T-21 (13-60A1A)



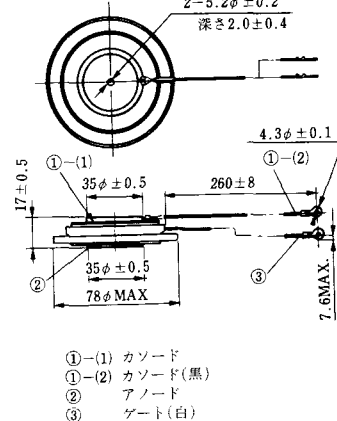
- 1-① カソード  
1-② カソード(黒)  
2 アノード  
3 ゲート(白)

T-22 (13-70C1A)



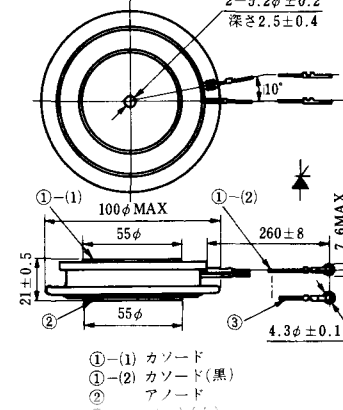
- ① カソード(1)  
② カソード(2)(黒)  
③ アノード  
④ ゲート(白)

T-23 (13-78A1A)



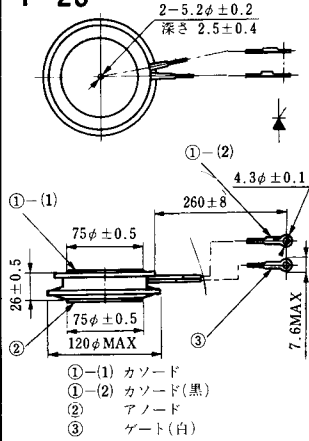
- ①-① カソード  
①-② カソード(黒)  
② アノード  
③ ゲート(白)

T-24 (13-100C1A)

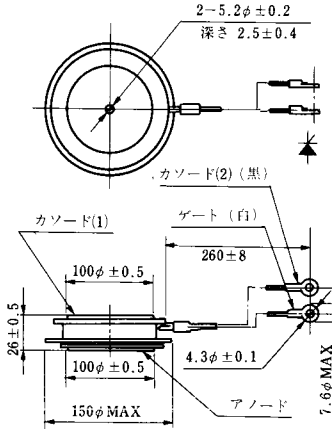


- ①-① カソード  
①-② カソード(黒)  
② アノード

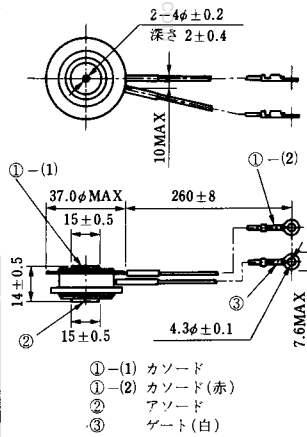
**T-25 (13-120A2A)**



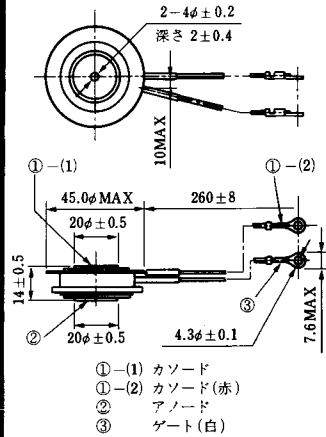
**T-26 (13-150A1A)**



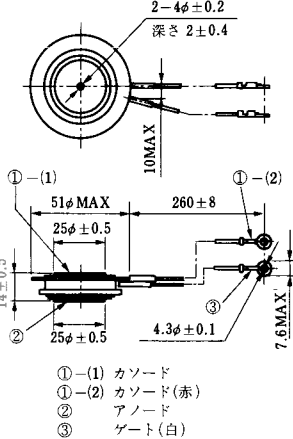
**T-27 (13-37A1A)**



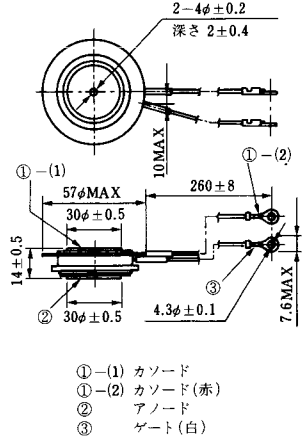
**T-28 (13-45E1A)**



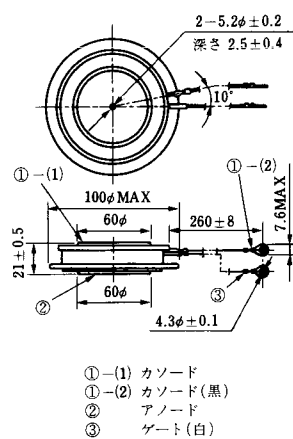
**T-29 (13-51A1A)**



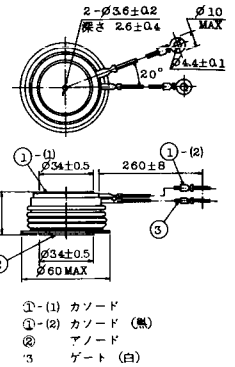
**T-30 (13-57A1A)**



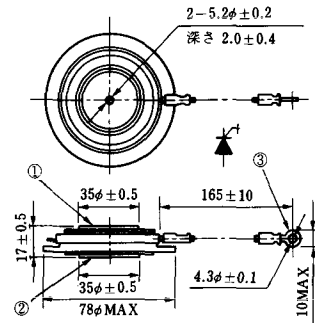
**T-31 (13-100E1A)**



**T-32 (13-60E3A)**

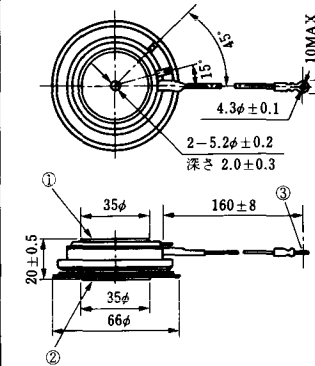


**T-33 (13-78B1A)**



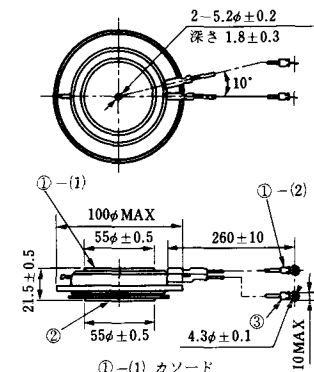
- ① カソード
- ② アノード
- ③ ゲート

**T-34 (13-66A1A)**



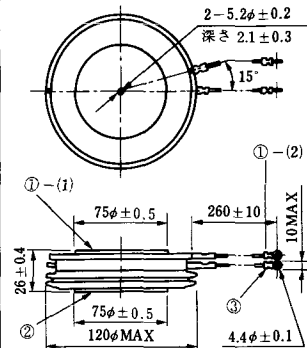
- ① カソード
- ② アノード
- ③ ゲート

**T-35 (13-100D1A)**



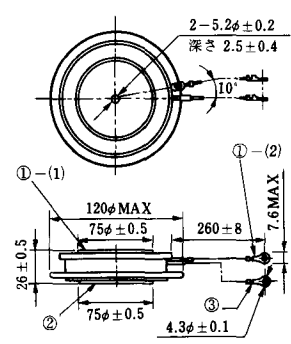
- ①-(1) カソード
- ①-(2) カソード(黒)
- ② アノード
- ③ ゲート(白)

**T-36 (13-120E1A)**



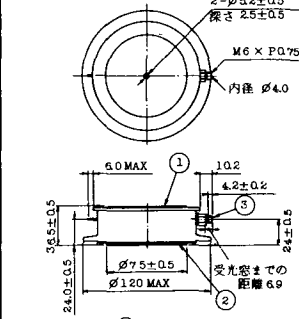
- ①-(1) カソード
- ①-(2) カソード(黒)
- ② アノード
- ③ ゲート(白)

**T-37 (13-120A1A)**



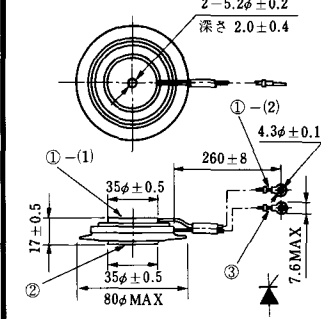
- ①-(1) カソード
- ①-(2) カソード(黒)
- ② アノード
- ③ ゲート(白)

**T-38 (13-120C1A)**



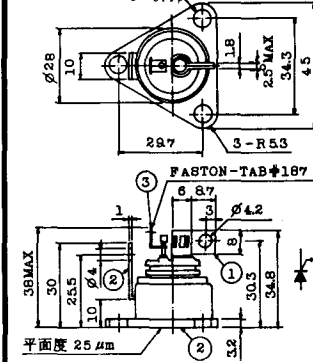
- ① カソード
- ② アノード
- ③ ゲート

**T-39 (13-80B1A)**



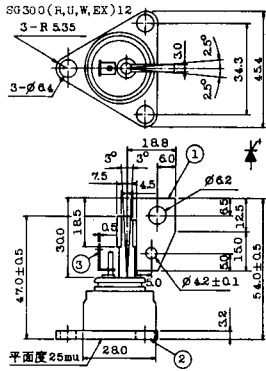
- ①-(1) カソード
- ①-(2) カソード(黒)
- ② アノード
- ③ ゲート(白)

**T-40 (13-28A1A)**



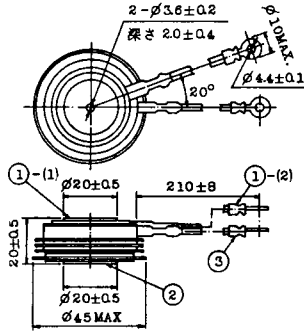
- 1. カソード
- 2. アノード
- 3. ゲート

### T-41 (13-28A2A)



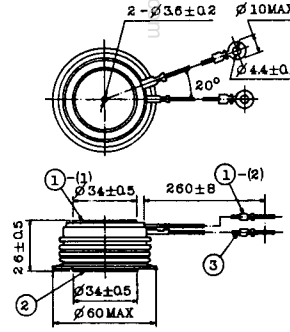
- 1 カソード
- 2 アノード
- 3 ゲート

### T-42 (13-45F1A)



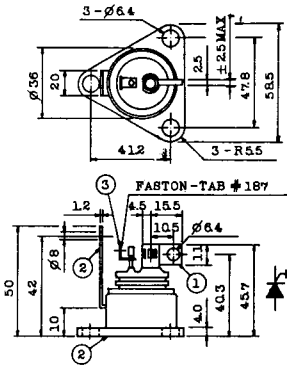
- ①-(1) カソード
- ①-(2) カソード(黒)
- ② アノード
- ③ ゲート(白)

### T-43 (13-60E2A)



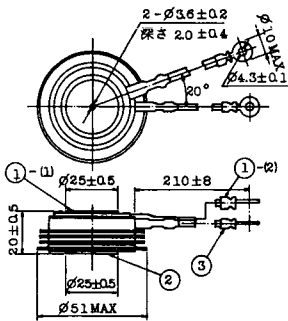
- ①-(1) カソード
- ①-(2) カソード(黒)
- ② アノード
- ③ ゲート(白)

### T-44 (13-36A1A)



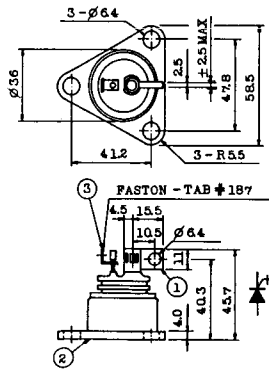
- 1 カソード
- 2 アノード
- 3 ゲート

### T-45 (13-51B1A)



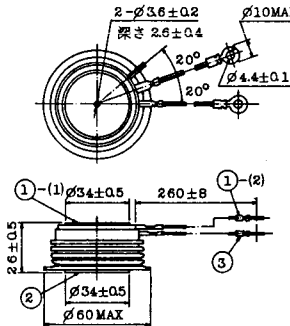
- ①-(1) カソード
- ①-(2) カソード(黒)
- ② アノード
- ③ ゲート(白)

### T-46 (13-36B1A)



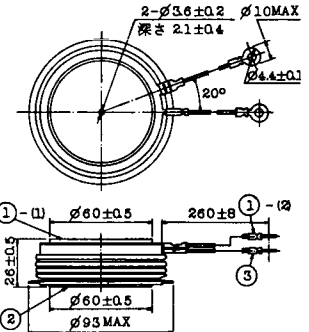
- 1 カソード
- 2 アノード
- 3 ゲート

### T-47 (13-60E1A)



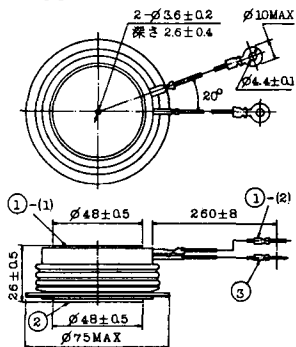
- ①-(1) カソード
- ①-(2) カソード(黒)
- ② アノード
- ③ ゲート(白)

### T-48 (13-93C1A)



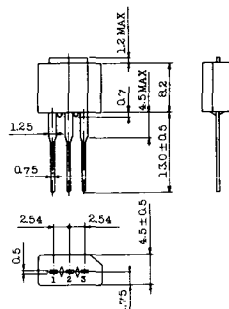
- ①-(1) カソード
- ①-(2) カソード(黒色)
- ② アノード
- ③ ゲート(白色)

**T-49** (13-75A1A)



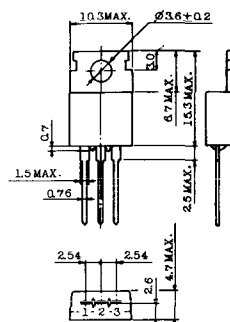
- 1-(1) カソード
- 1-(2) カソード (黒)
- 2 アノード
- 3 ゲート (白)

**T-50** (13-10A3A)



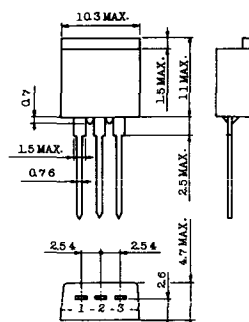
- 1 カソード
- 2 アノード
- 3 ゲート

**T-51** (13-10D1A)



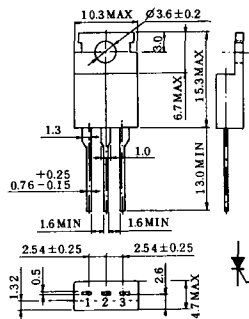
- 1 カソード
- 2 アノード
- 3 ゲート

**T-52** (13-10D2A)



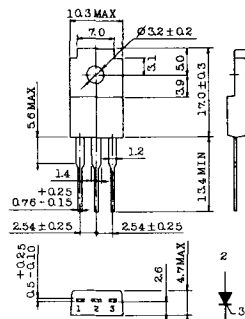
- 1 カソード
- 2 アノード
- 3 ゲート

**T-53** (13-10E1B)



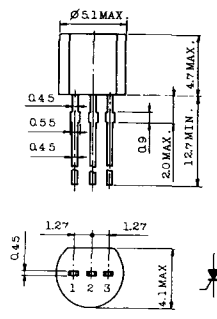
- 1 カソード
- 2 アノード
- 3 ゲート

**T-54** (13-10F1B)



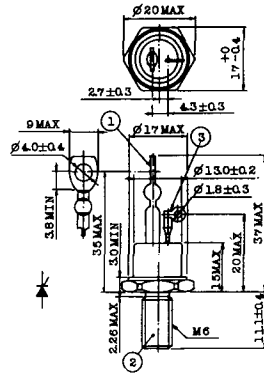
- 1 カソード
- 2 アノード
- 3 ゲート

**T-55** (13-5A1D)



- 1 カソード
- 2 アノード
- 3 アノード

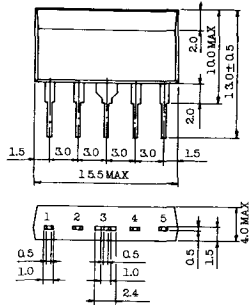
**T-56** (13-13C1A)



- 1 カソード
- 2 アノード
- 3 ゲート

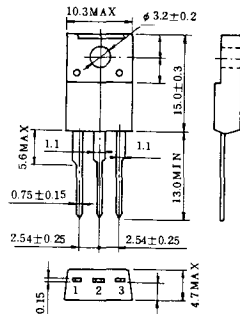


T-57 (12-16C1A)



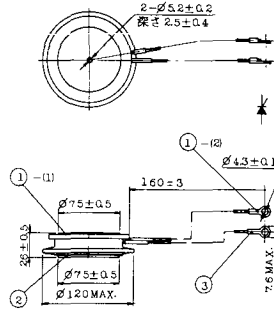
1. アノード (主)
2. ゲート (主)
3. カソード (共通)
4. ゲート (補助)
5. アノード (補助)

T-58 (13-10H1B)



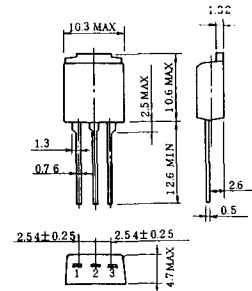
1. カソード
2. アノード
3. ゲート

T-59 (13-120A1A)



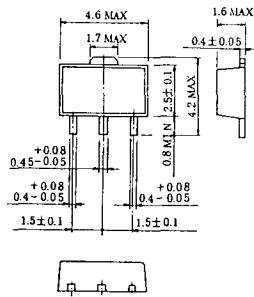
- 1-(1) カソード
- 1-(2) カソード (黒)
2. アノード
3. ゲート (白)

T-60



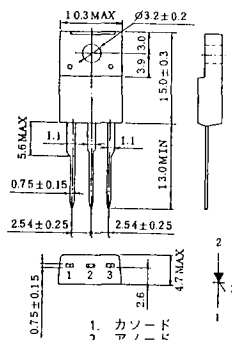
1. カソード
2. アノード
3. ゲート

T-61 (13-5B1A)



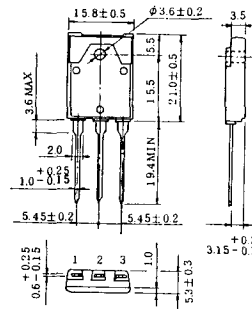
1. ゲート
2. アノード
3. カソード

T-62 (13-10H1A)



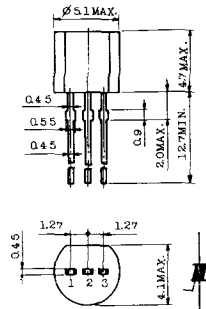
1. カソード
2. アノード
3. ゲート

T-63 (13-16A1B)



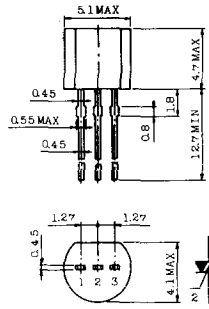
1. カソード
2. アノード
3. ゲート

TT-1



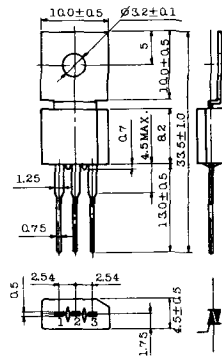
- 1. ゲート
- 2. T<sub>2</sub>
- 3. T<sub>1</sub>

TT-2



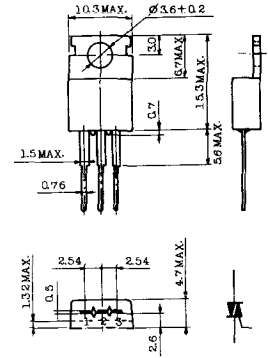
- 1. T<sub>1</sub>
- 2. ゲート
- 3. T<sub>2</sub>

TT-3



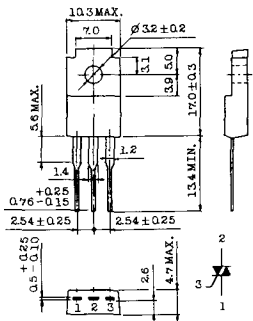
- 1. T<sub>1</sub>
- 2. T<sub>2</sub>
- 3. ゲート

TT-4



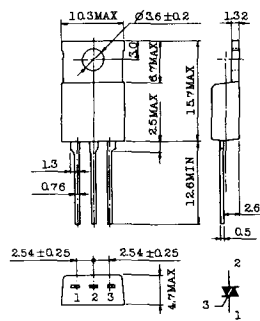
- 1. T<sub>1</sub>
- 2. T<sub>2</sub>
- 3. ゲート

TT-5



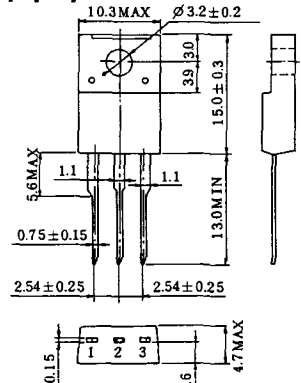
- 1. T<sub>1</sub>
- 2. T<sub>2</sub>
- 3. ゲート

TT-6



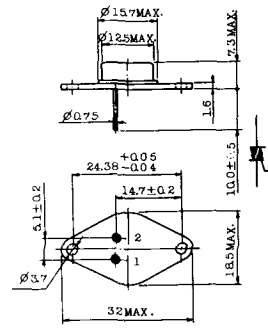
- 1. T<sub>1</sub>
- 2. T<sub>2</sub> (放熱板)
- 3. ゲート

TT-7



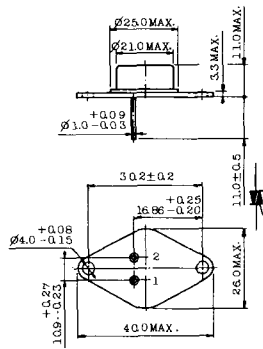
- 1. T<sub>1</sub>
- 2. T<sub>2</sub>
- 3. ゲート

TT-8



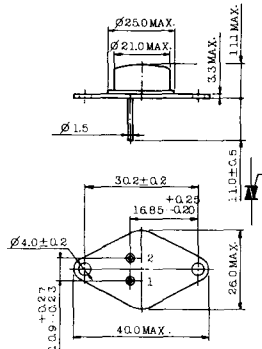
- 1. ゲート
- 2. T<sub>1</sub>
- T<sub>2</sub> (ケース)

### TT-9



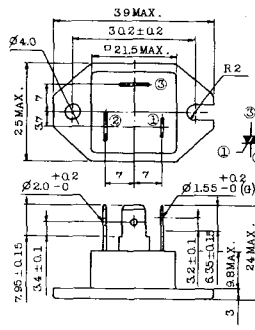
1. ゲート
2. T<sub>1</sub>
3. T<sub>2</sub> (ケース)

### TT-10



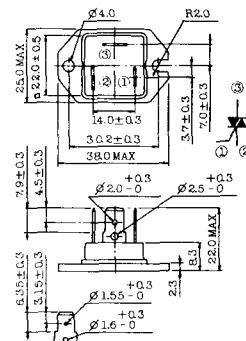
1. ゲート
2. T<sub>1</sub>
3. T<sub>2</sub> (ケース)

### TT-11



1. ゲート (フーストン端子 #187)
2. T<sub>1</sub> ( " " #250)
3. T<sub>2</sub> ( " " #250)

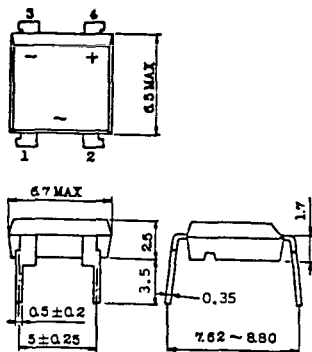
### TT-12



ゲート端子詳細

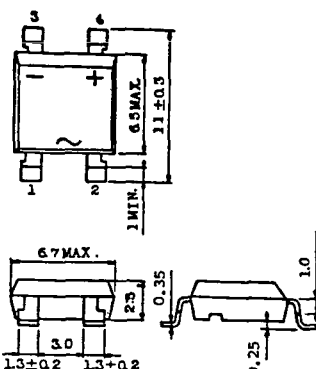
- ① ゲート (フーストン端子 #187)
- ② T<sub>1</sub> ( " " #250)
- ③ T<sub>2</sub> ( " " #250)

### TT-13



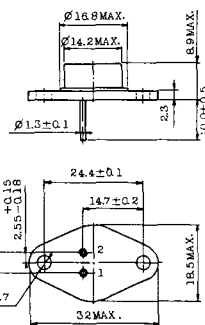
- 1, 2: T<sub>2</sub>
- 3: GATE
- 4: T<sub>1</sub>

### TT-14



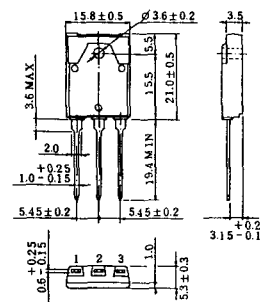
- 1, 2: T<sub>2</sub>
- 3: GATE
- 4: T<sub>1</sub>

### TT-15 (13-14A1B)



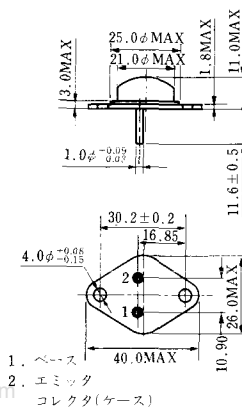
1. ゲート
2. T<sub>1</sub>
- T<sub>2</sub> (ケース)

### TT-16 (13-16A1A)

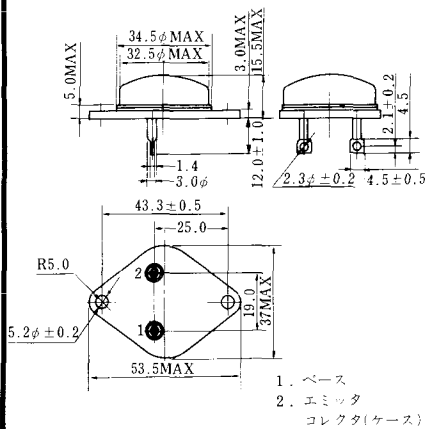


1. T<sub>1</sub>
2. T<sub>2</sub>
3. ゲート

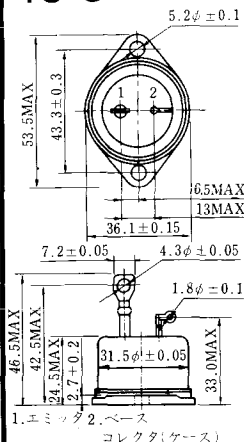
TS-1



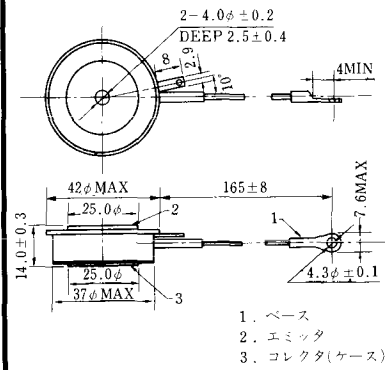
TS-2



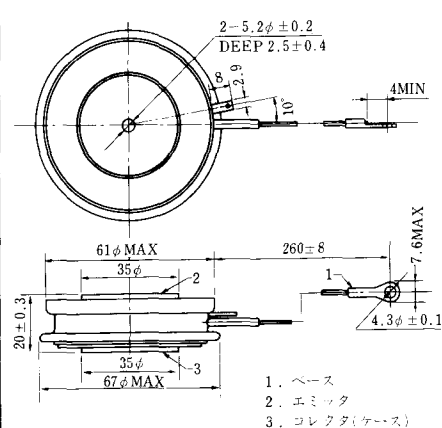
TS-3



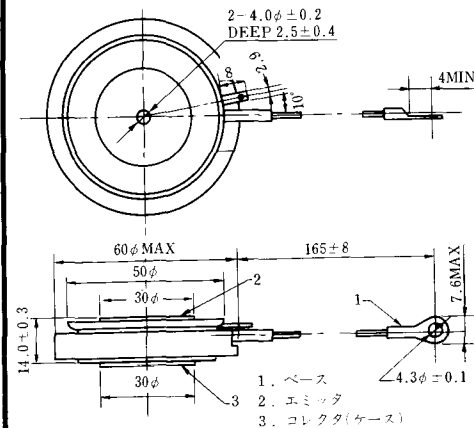
TS-4



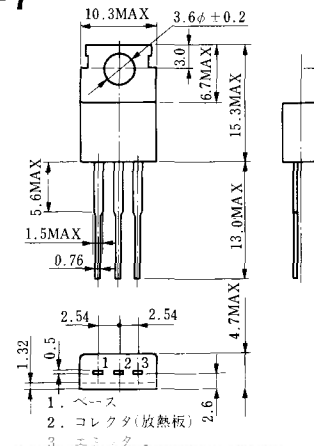
TS-5



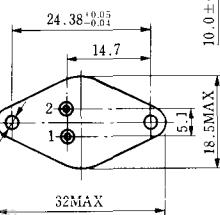
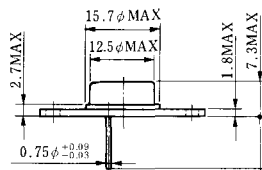
TS-6



TS-7



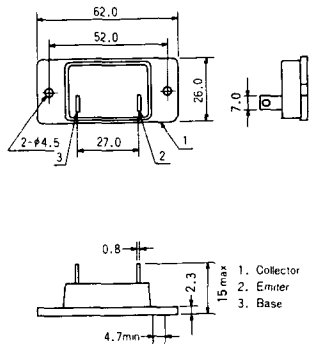
TS-8



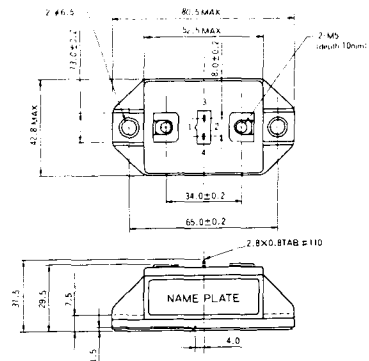
- 1. ベース
  - 2. エミッタ
- レクタ  
(ケース)

www.DataSheet4U.com

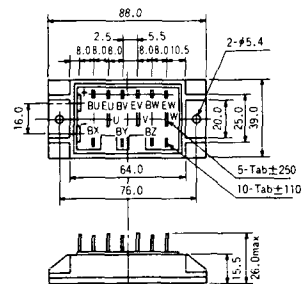
### S-62A1A



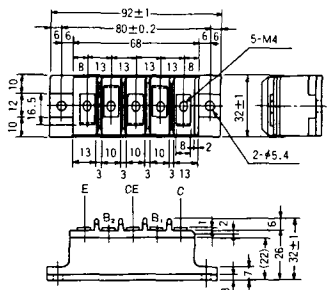
### S-80A1A



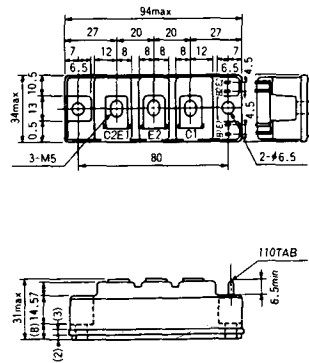
### S-88D1A



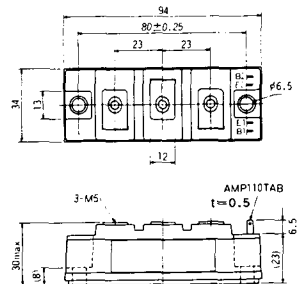
### S-92B1A



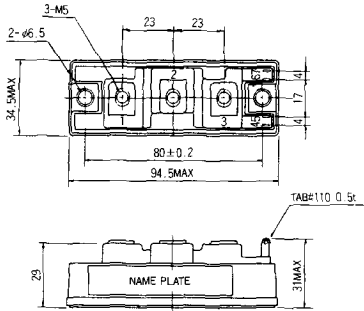
### S-94B1A



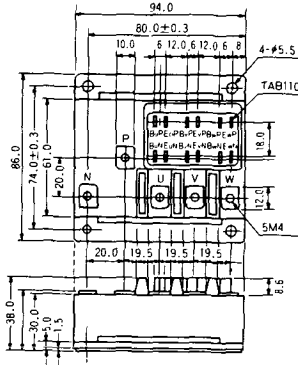
### S-94B1B



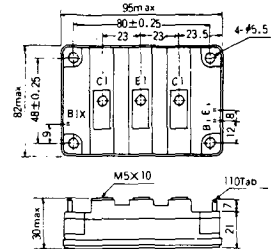
### S-94B2A



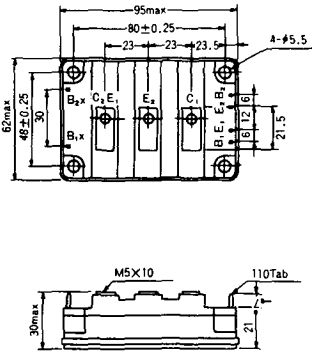
### S-94D1A



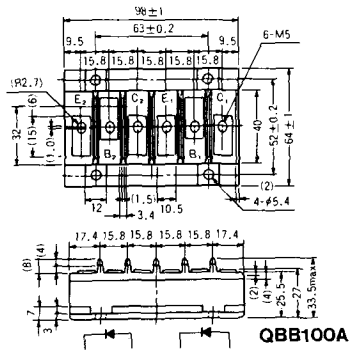
### S-95A1A



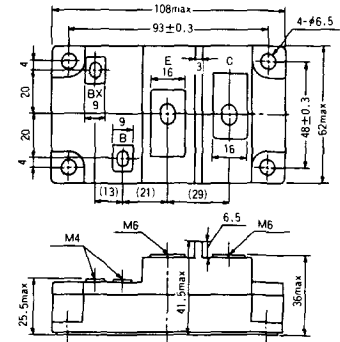
### S-95B1A



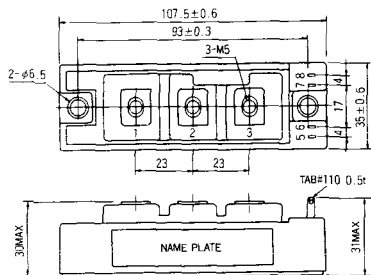
### S-98B1B



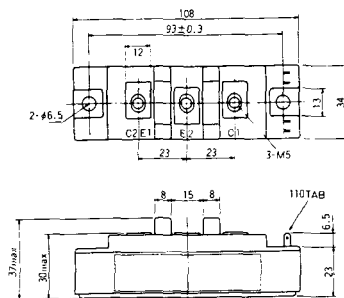
### S-108A2A



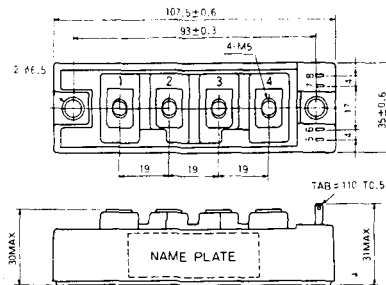
S-108B1A



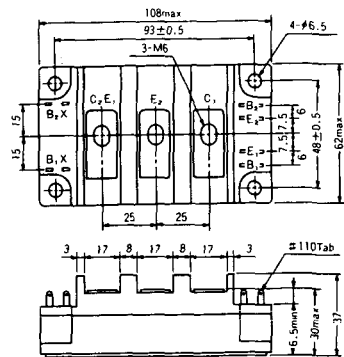
S-108B1B



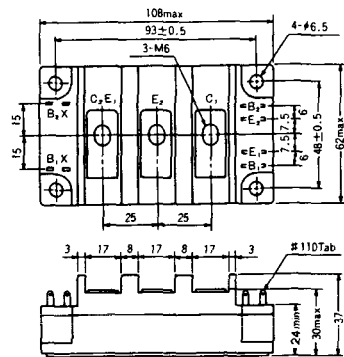
S-108B1C



S-108B2A

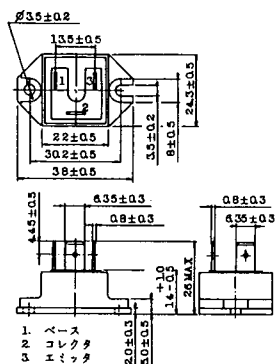


S-108B2B

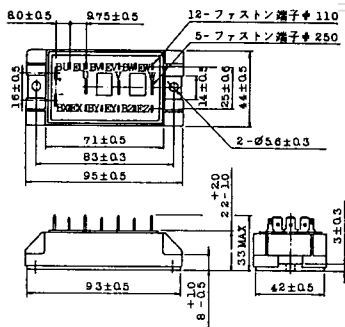




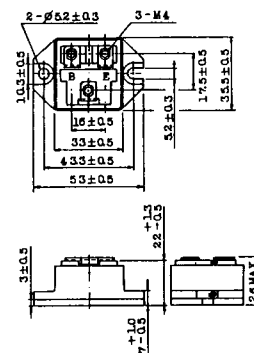
### 2-22B1A



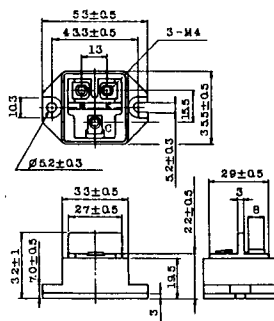
### 2-27A4A



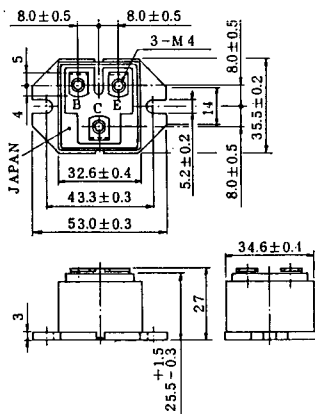
### 2-33C1A



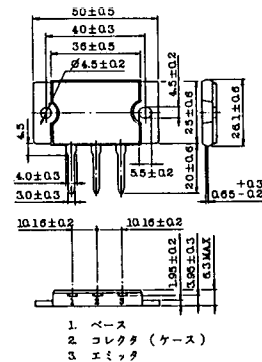
### 2-33D1A



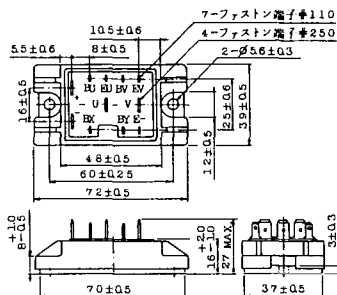
### 2-33F1A



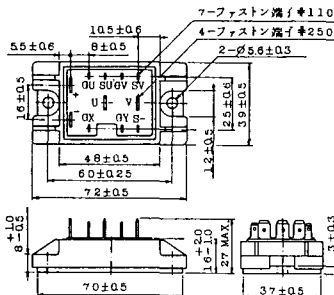
### 2-37A1A



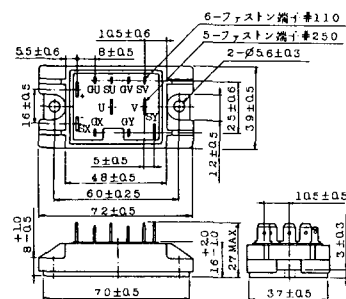
2-48A3A



2-48A3B

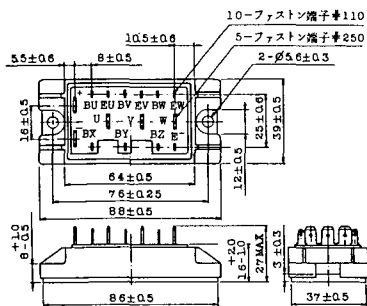


2-48A4A

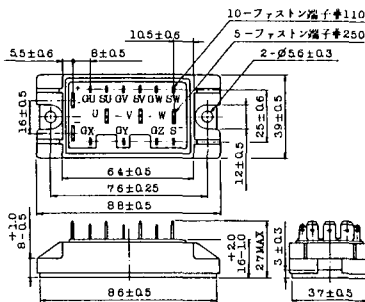


www.DataSheet4U.com

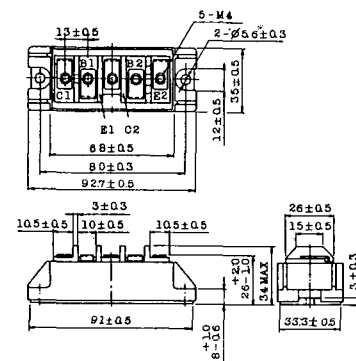
2-64A2A



2-64A2B

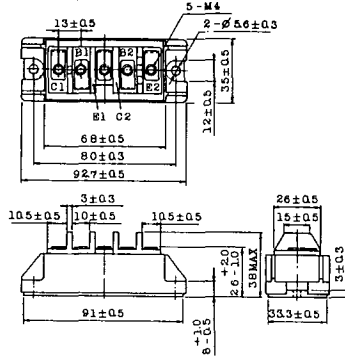


2-68A2A

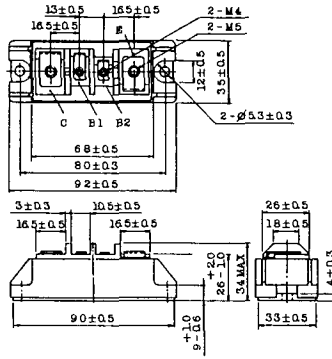


www.DataSheet4U.com

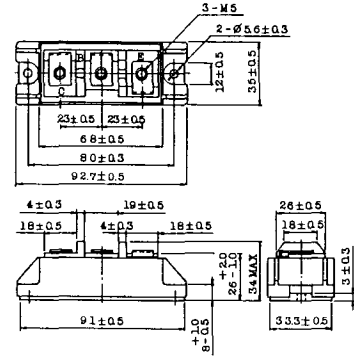
2-68B2A



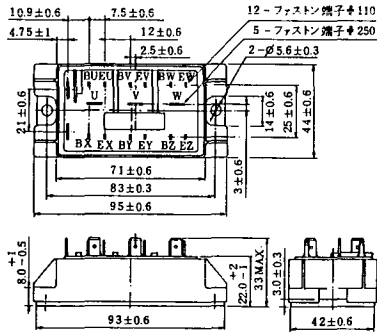
2-68C1A



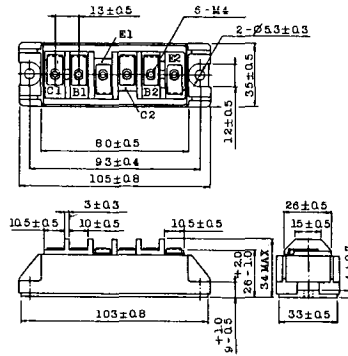
2-68D2A



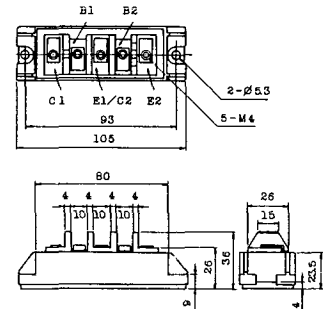
2-72A3A



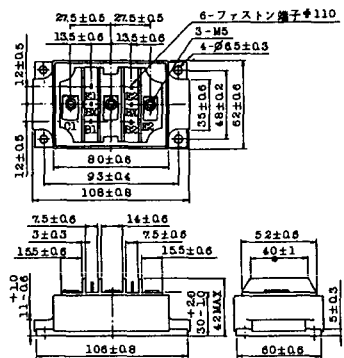
2-80A1A



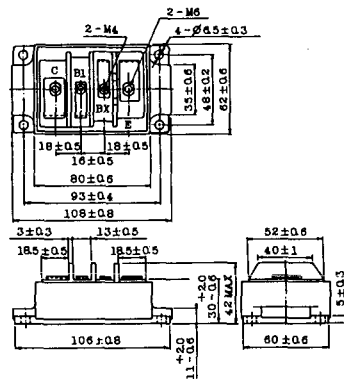
2-80B1A



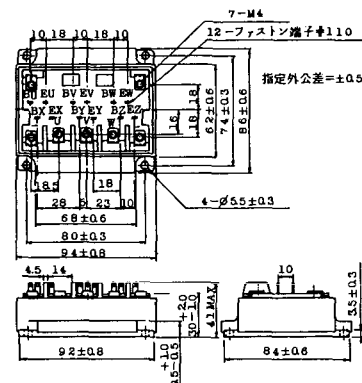
## 2-80C1A



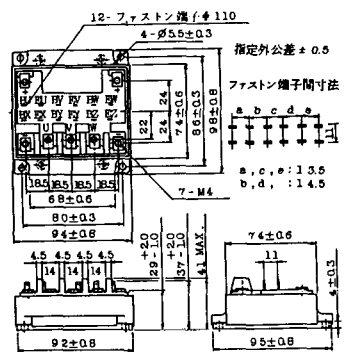
## 2-80D2A



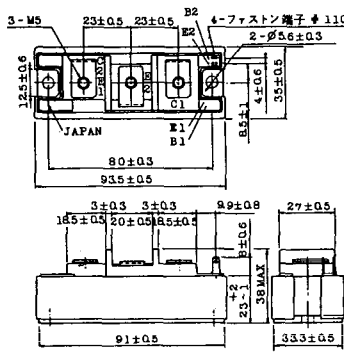
## 2-94A2A



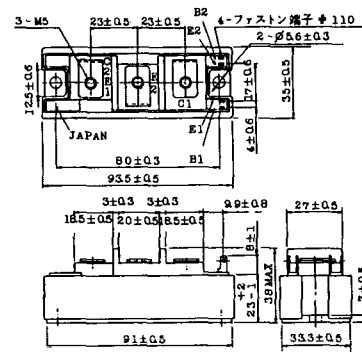
## 2-94B1A



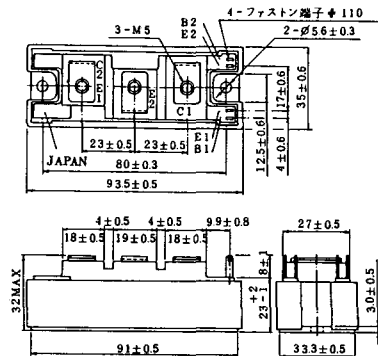
## 2-94C2A



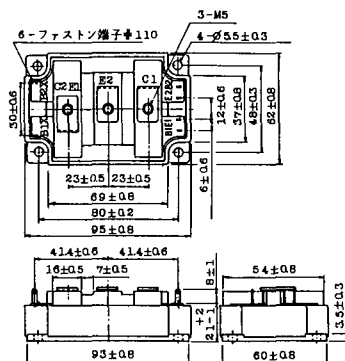
## 2-94C3A



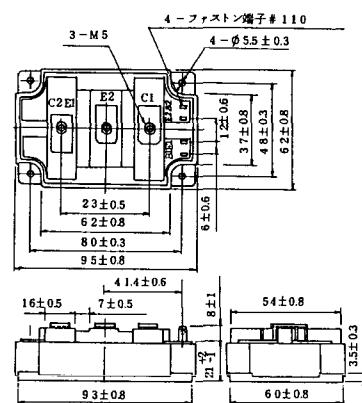
### 2-94D1A



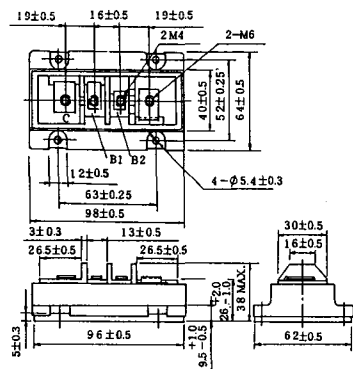
### 2-96A3A



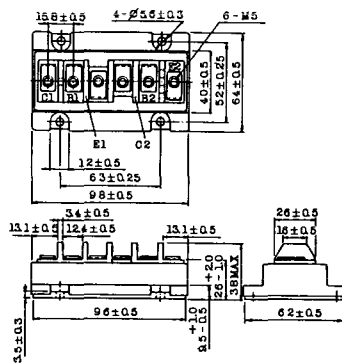
### 2-96A4A



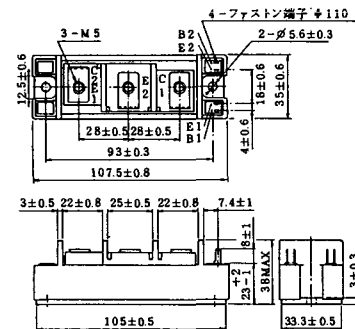
### 2-98B1A



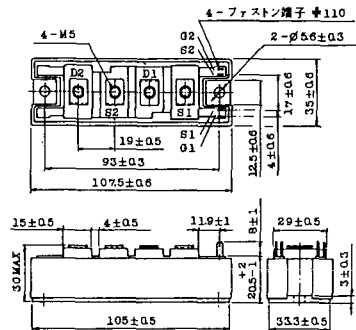
### 2-98C2A



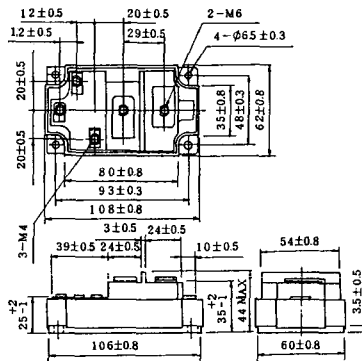
### 2-108A2A



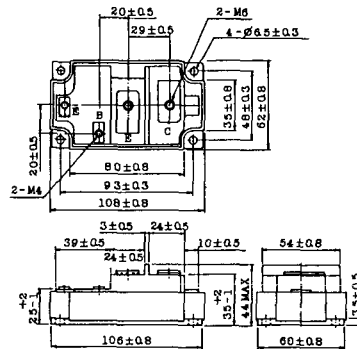
### 2-108B1A



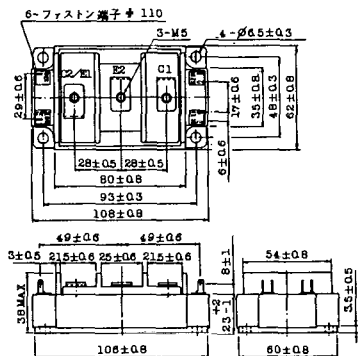
### 2-109A3A



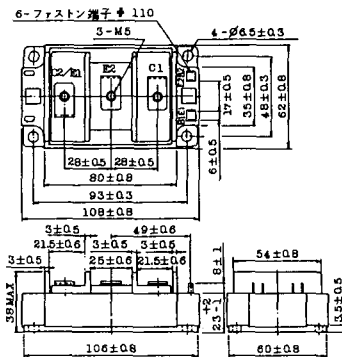
### 2-109A4A



### 2-109B3A

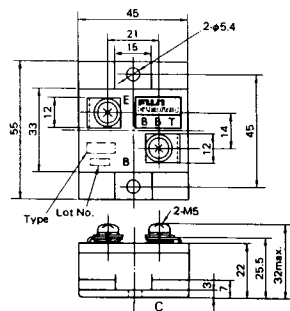


### 2-109B4A



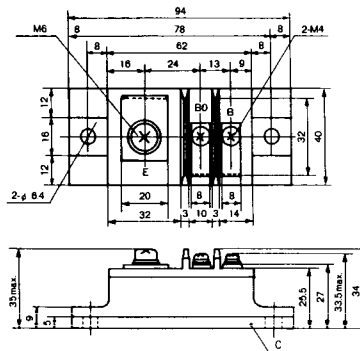
### BBT-II

BBTII  
1D200A-020



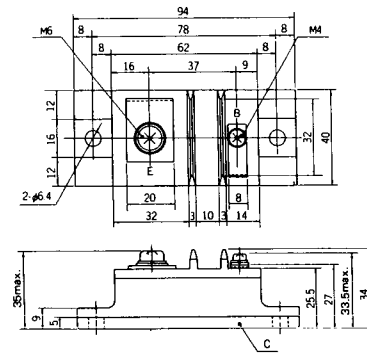
### BBT-III

BBTIII  
ETN31-055  
ETM36-030  
ETN36-030  
ETN35-030



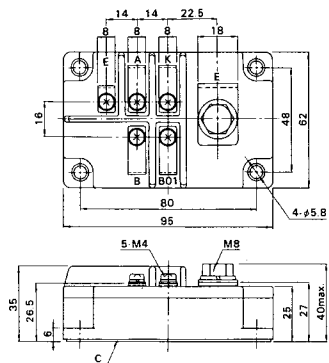
### BBT-III

BBTIII  
ETN01-055  
ET1257

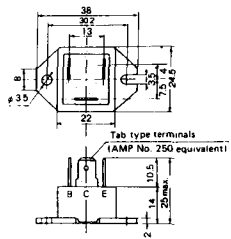


### BBT-IV

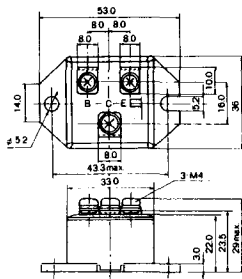
BBTIV  
1D500A-030



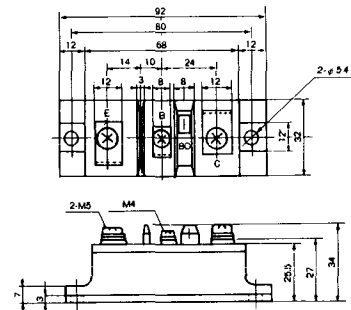
M-101



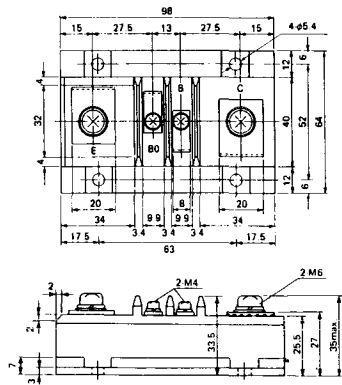
M-102



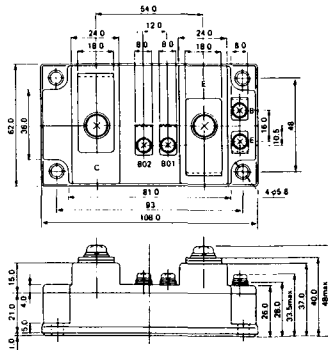
M-103



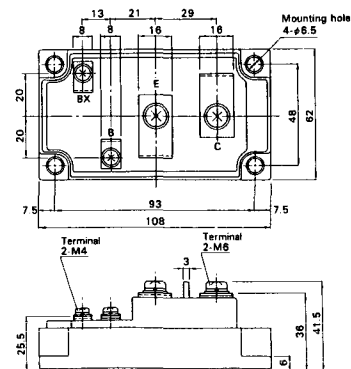
M-104



M-105

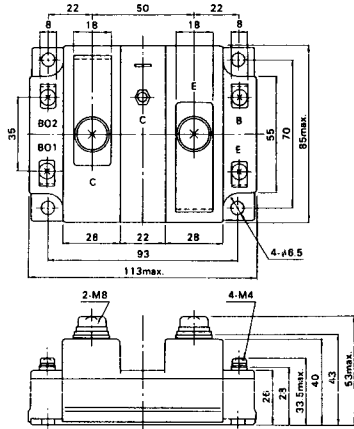


M-106

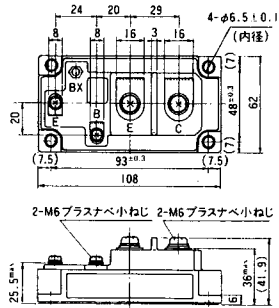




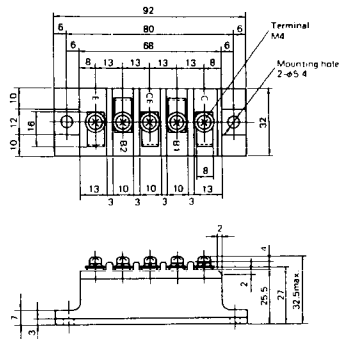
### M-107



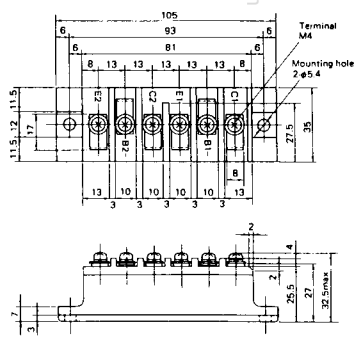
### M-116



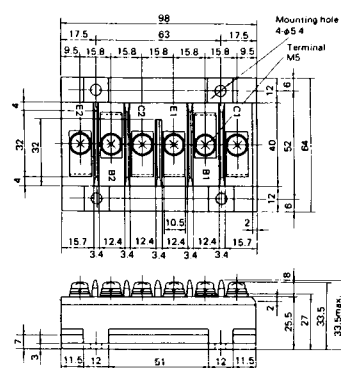
M-201



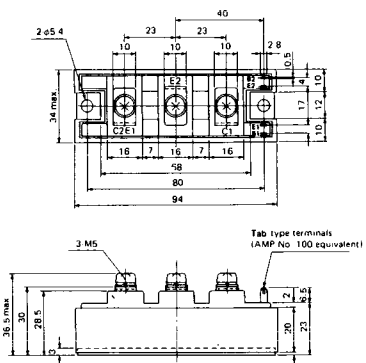
M-202



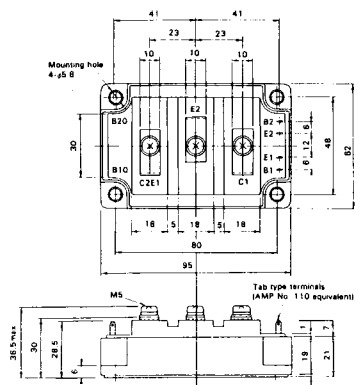
M-203



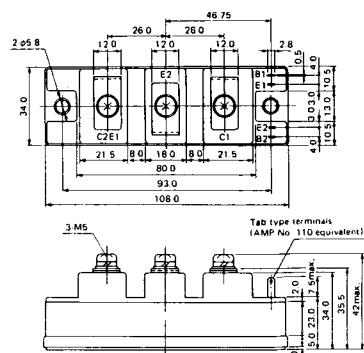
M-204



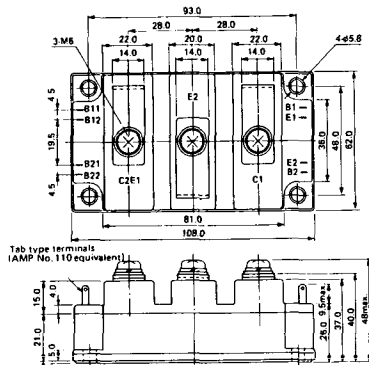
M-205



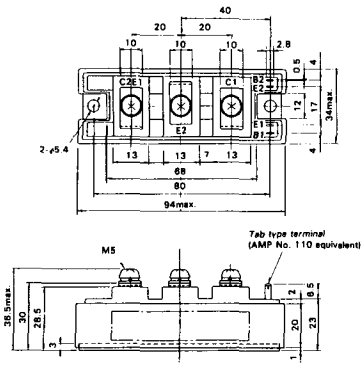
M-206



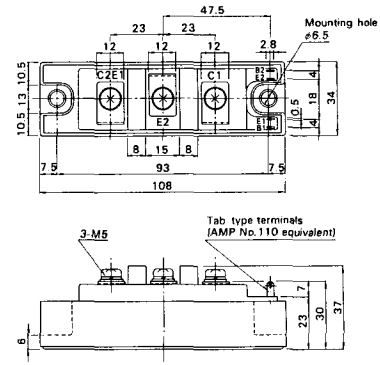
M-207



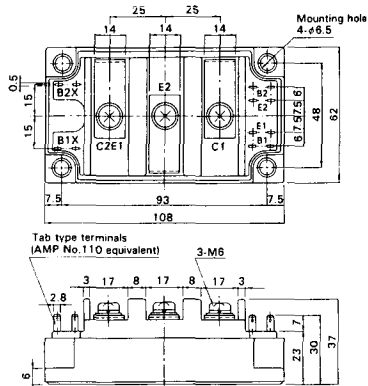
M-208



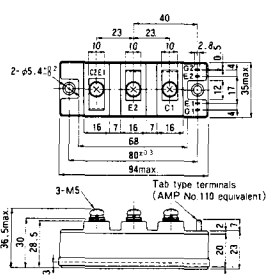
M-209



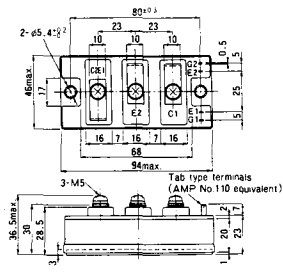
M-210



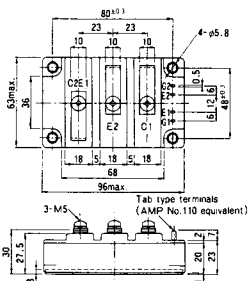
M-211



M-212

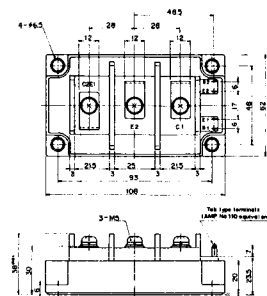


M-213

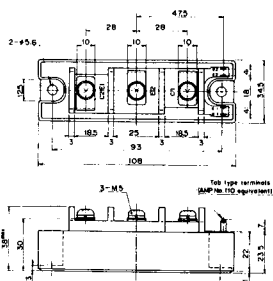


M-214

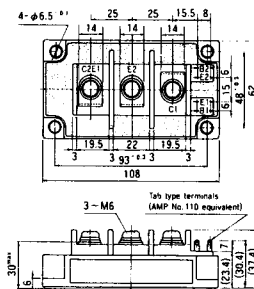
M-215



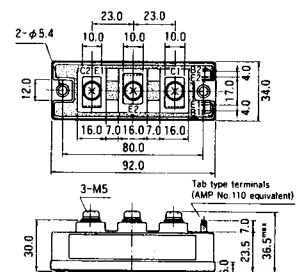
M-216



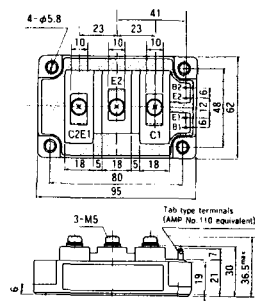
M-217



M-218

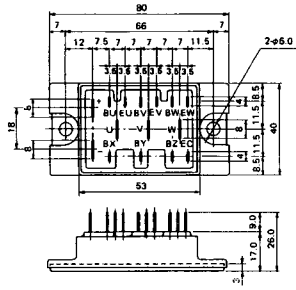


# M-219



www.DataSheet4U.com

### M-601



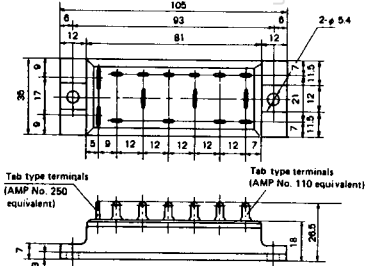
Tab type terminals  
(AMP No. 110 equivalent)



Tab type terminals  
(AMP No. 250 equivalent)



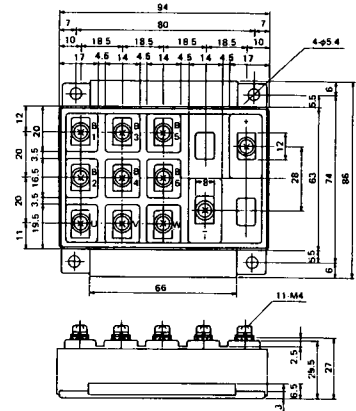
### M-602



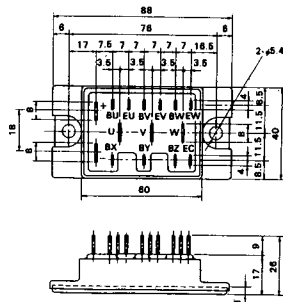
Tab type terminals  
(AMP No. 250 equivalent)



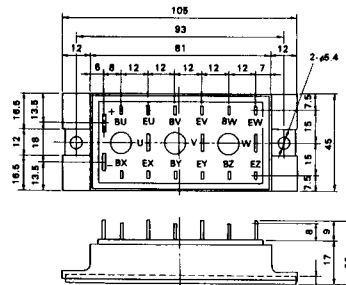
### M-603



### M-604



### M-605



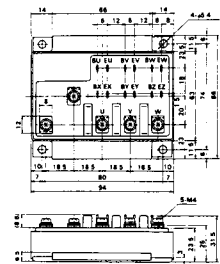
Tab type terminals  
(AMP No. 110 equivalent)



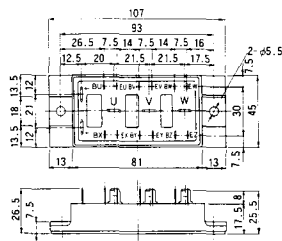
Tab type terminals  
(AMP No. 250 equivalent)



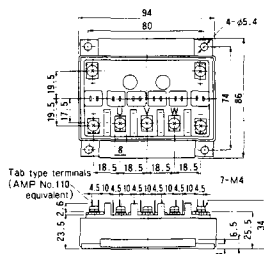
### M-606



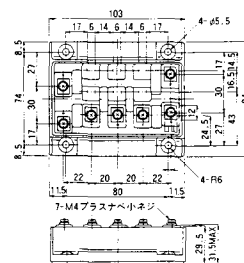
M-607



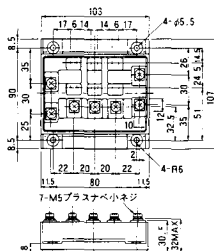
M-608



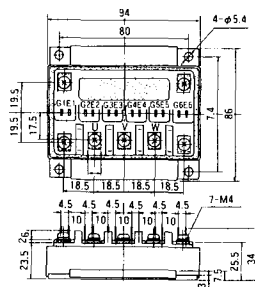
M-609



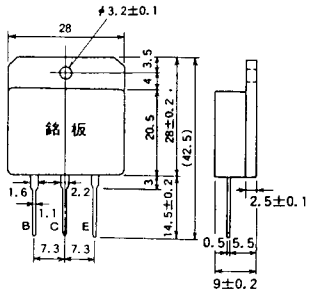
M-610



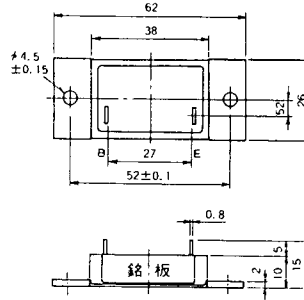
M-616



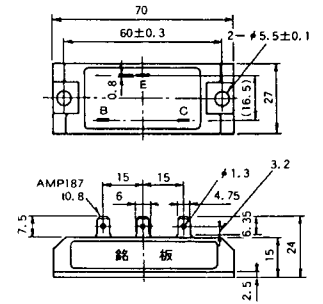
M-1A1A



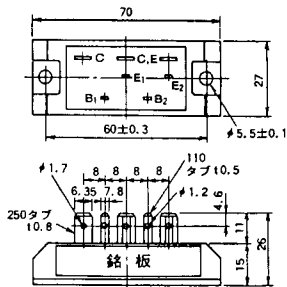
M-2A1A



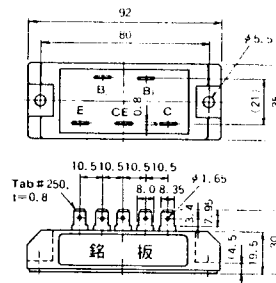
M-2B1A



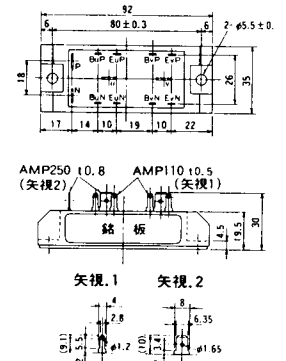
M-2B2A



M-2C2A

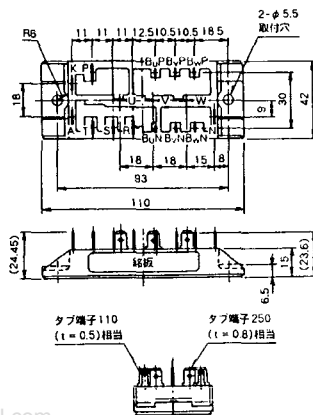


M-2D4A

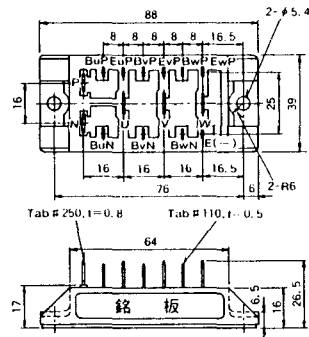




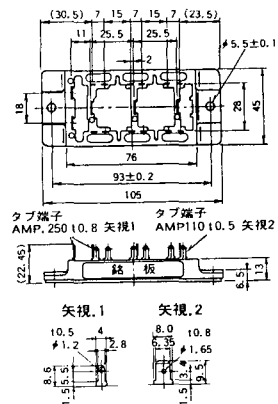
### M-2E6A



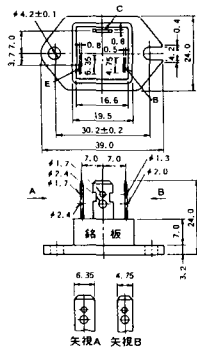
### M-2F6A



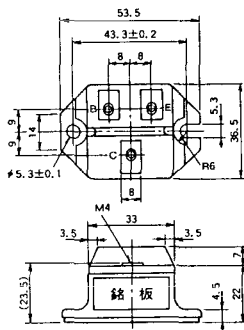
### M-2G6A



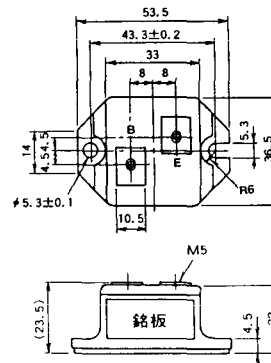
### M-3A1A



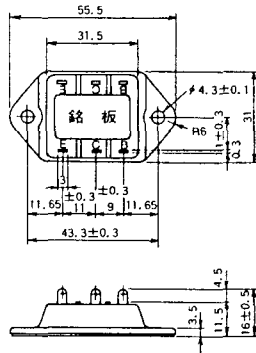
### M-3B1A



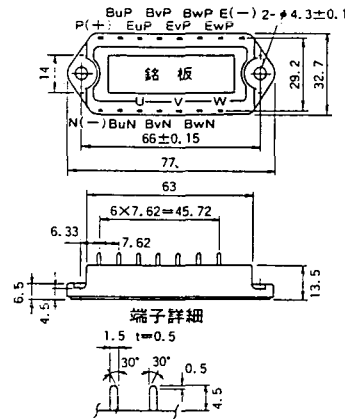
### M-3B1B



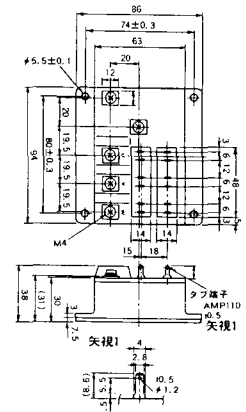
### M-3C1A



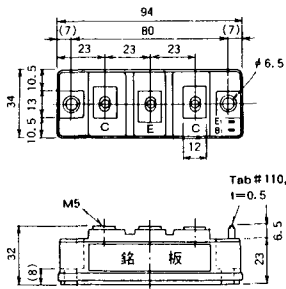
### M-3D6A



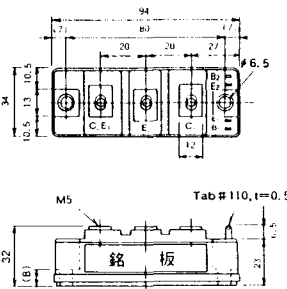
### M-3E6A



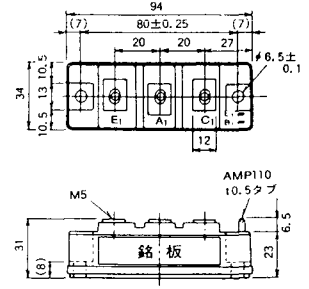
### M-4A1A



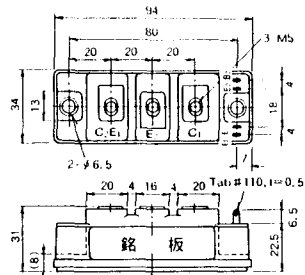
### M-4A2A



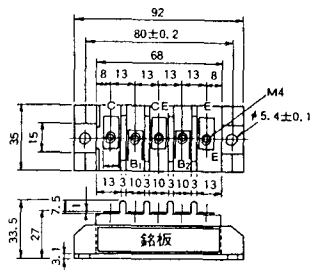
### M-4A1B



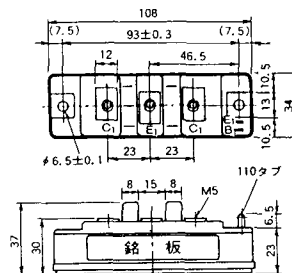
M-4A2B



M-4B2A

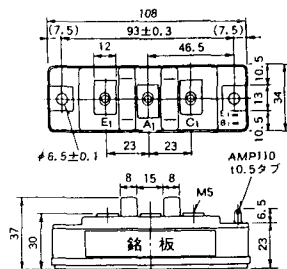


M-5A1A

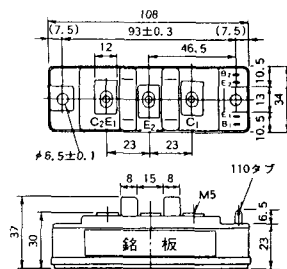


www.DataSheet4U.com

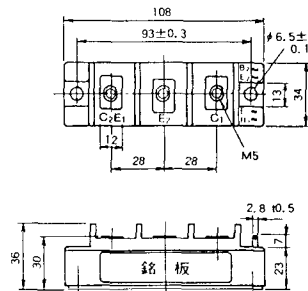
M-5A1B



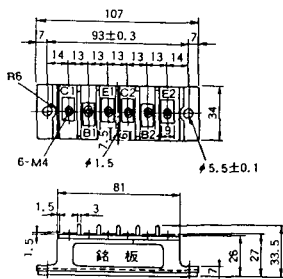
M-5A2A



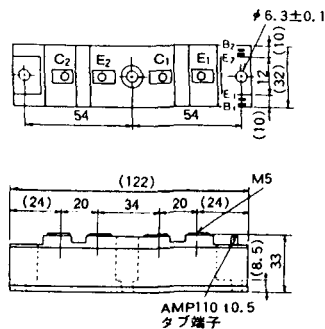
M-5B2A



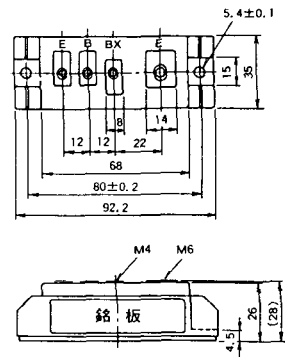
### M-5C2A



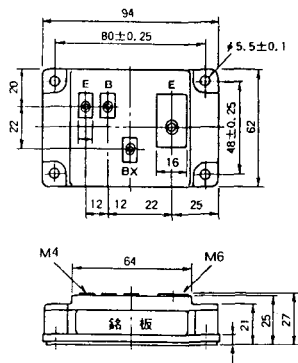
### M-5D2A



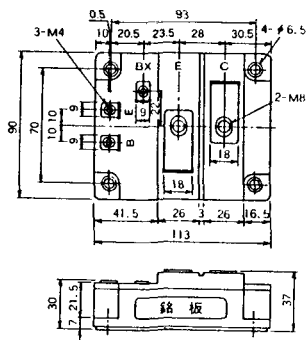
### M-6A1A



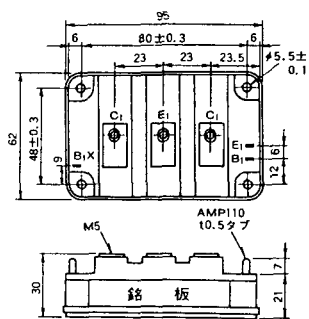
### M-7A1A



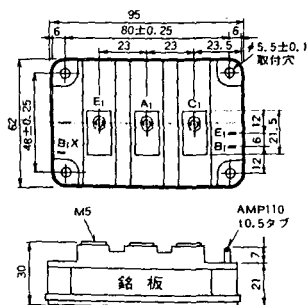
### M-7B1A



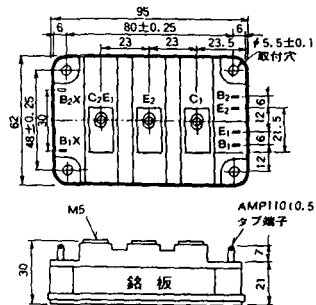
### M-8A1A



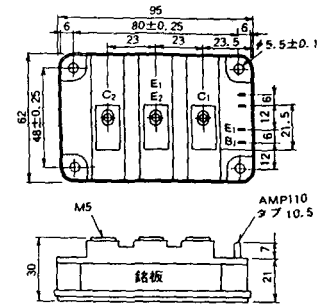
### M-8A1B



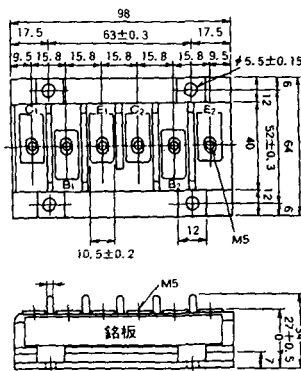
### M-8A2A



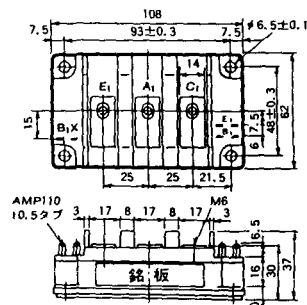
### M-8A2B



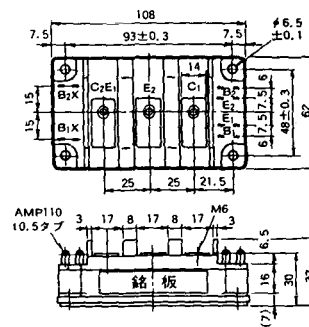
### M-8B2A



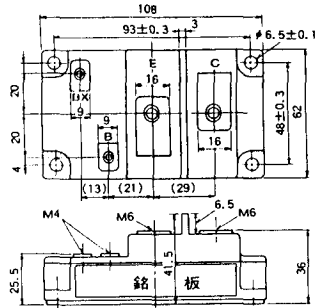
### M-9A1A



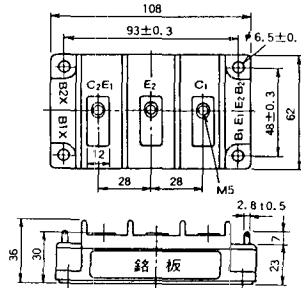
### M-9A2A



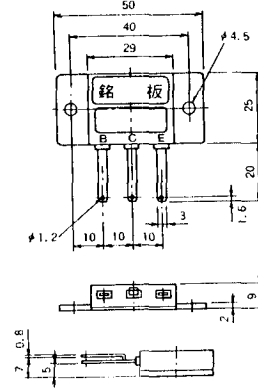
# M-9B1A



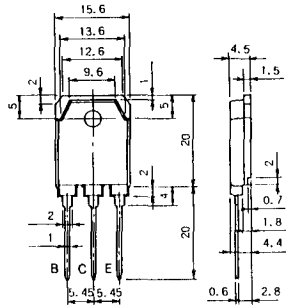
# M-9C2A



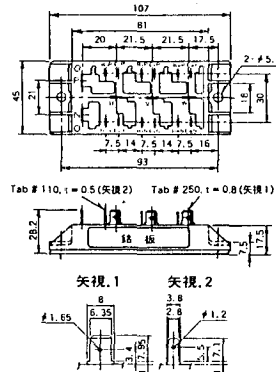
# M-1A1B



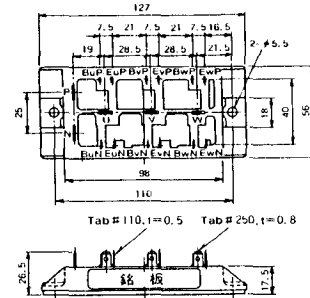
# M-1A1C



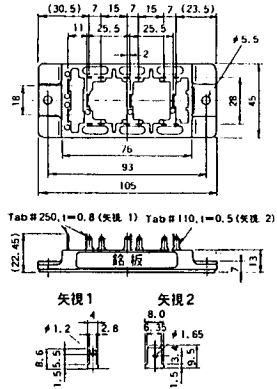
# M-2E6B



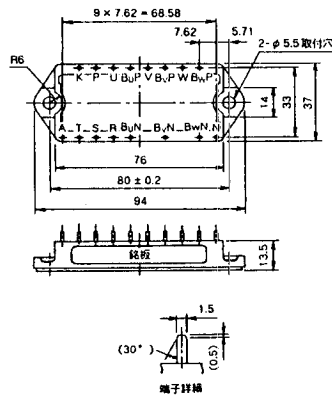
# M-2E6C



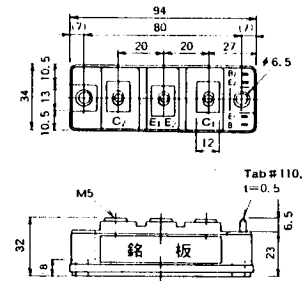
### M-2G6B



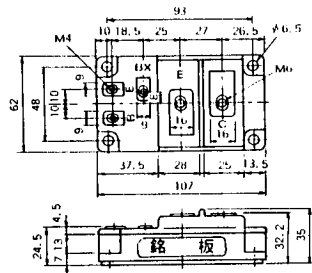
### M-3D6B



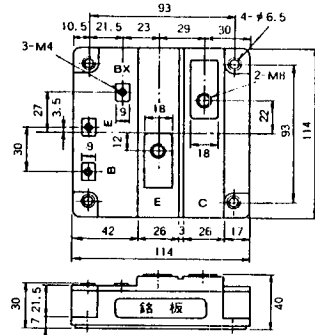
### M-4A2C



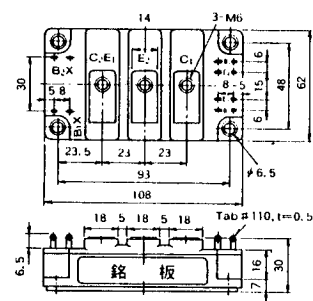
### M-7A1B



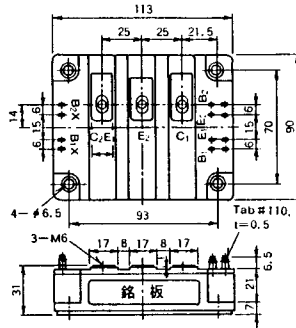
### M-7C1A



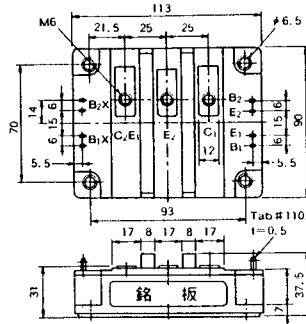
### M-8A2C



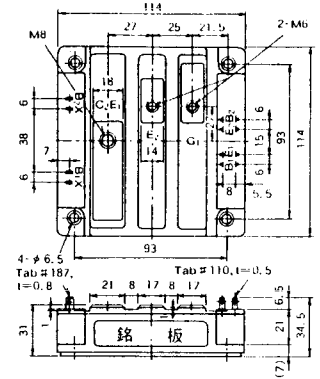
M-10A2A



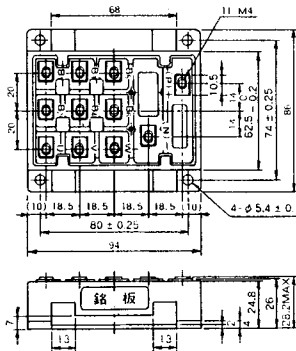
M-10A2B



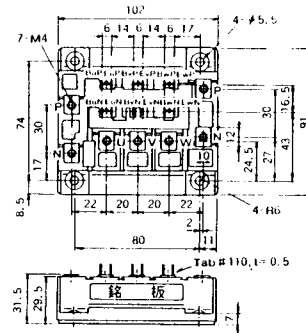
M-11A2A



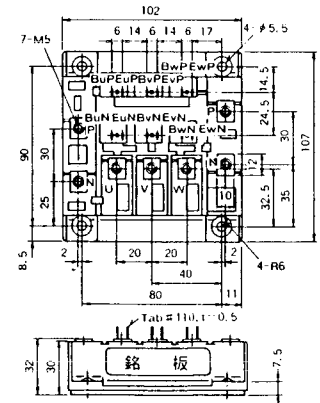
M-12A6A



M-12B6A

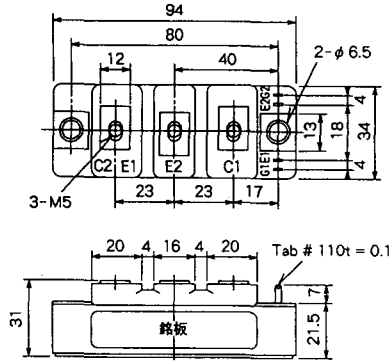


M-12B6B

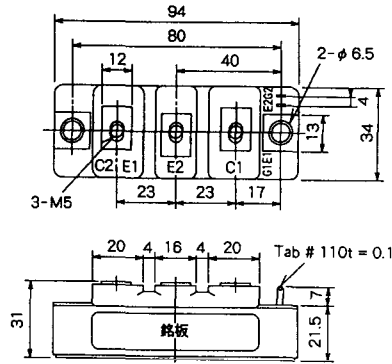




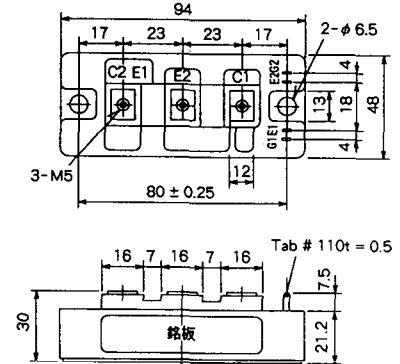
M-4A2D



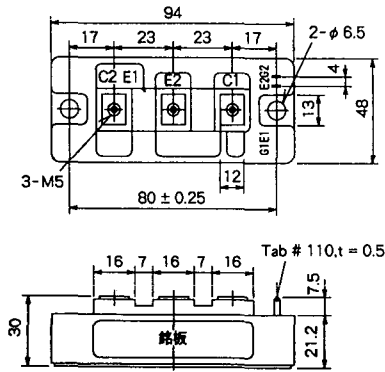
M-4A2E



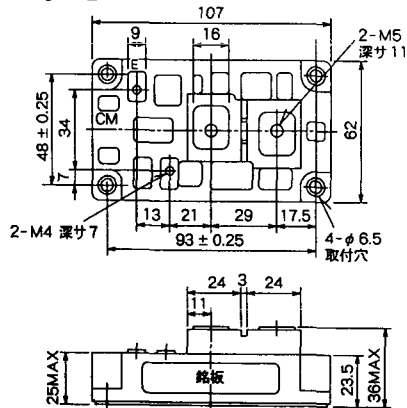
M-4C2A



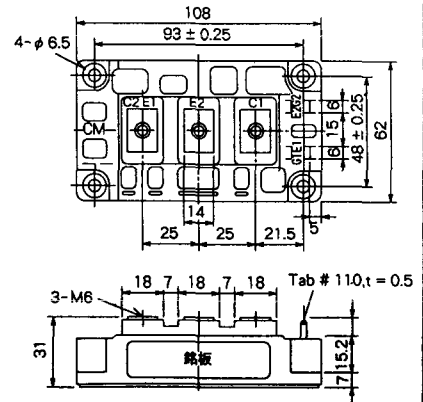
M-4C2B



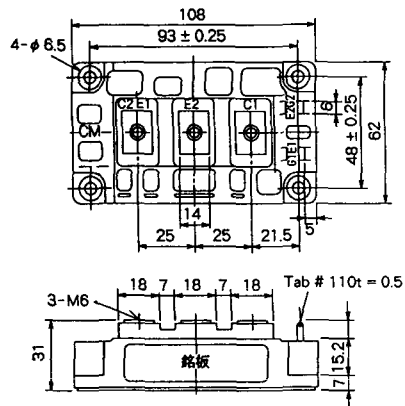
M-9B1C



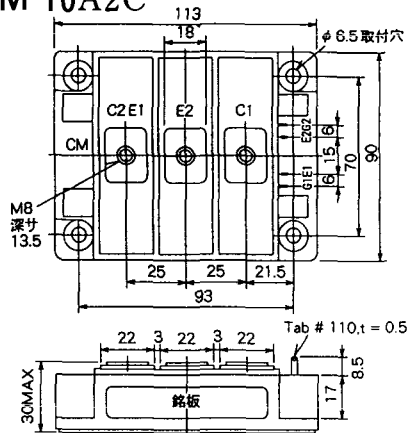
M-9D2A



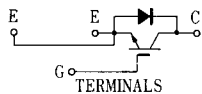
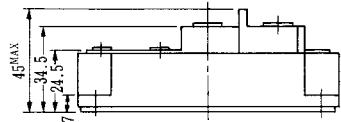
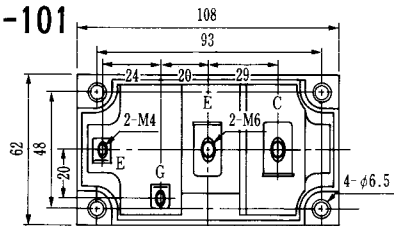
M-9D2B



M-10A2C

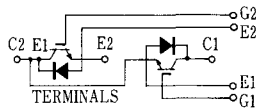
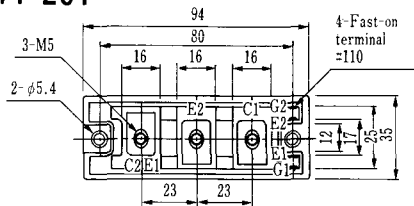


H-101



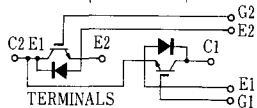
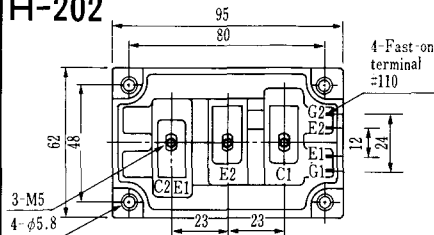
Weight :480g

### H-201



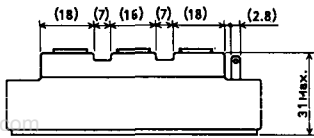
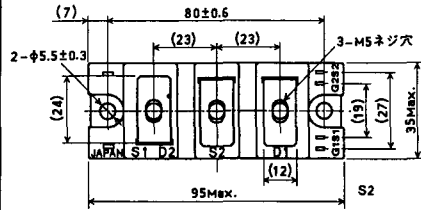
Weight: 200g

### H-202



Weight: 360g

### LF-J



### LF-K

