



SM1617

概述

SM1617 是一种带键盘扫描接口的 LED（发光二极管显示器）驱动控制专用电路，内部集成 MCU 数字接口、数据锁存器、LED 驱动、键盘扫描、上电复位电路。

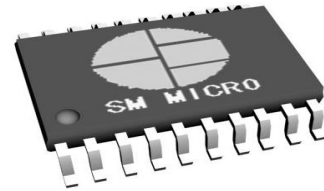
特性说明

- ◆ 采用 CMOS 工艺
- ◆ 显示模式：8 段×6 位
- ◆ 键扫描：8×2bit
- ◆ 串行接口：CLK，DI/O
- ◆ 灰度调节：占空比 8 级可调
- ◆ 振荡方式：内置 RC 振荡
- ◆ 封装：DIP20, SOP20

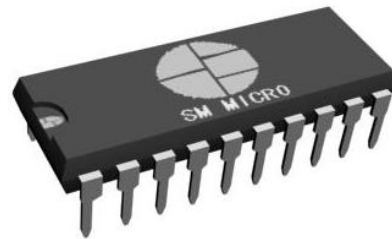
应用领域

- ◆ 小家电数码显示
- ◆ 电磁炉显示

封装图

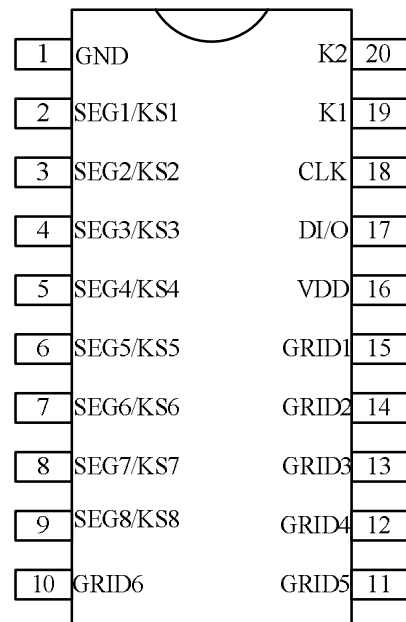


SOP20



DIP20

管脚定义





管脚定义说明

符号	管脚名称	管脚号	说明
DI/O	数据输入/输出	17	串行数据输入/输出, 输入数据在 CLK 的低电平变化, 在 CLK 的上升沿锁存, 每传输一个字节芯片内部都将在第九个时钟产生一个 ACK (响应信号);
CLK	数据时钟输入	18	在上升沿输入数据, 下降沿输出数据
K1~K2	键扫信号输入	19-20	键扫信号在显示周期结束后被锁存
SEG1/KS1~SEG8/KS8	输出 (段)	2-9	段输出 (也用作键扫描), N 管开漏输出
GRID6~GRID1	输出 (位)	10-15	位输出, P 管开漏输出
VDD	逻辑电源	16	5V±10%
GND	逻辑地	1	接系统地

注: SEG 引脚连接 LED 阴极, GRID 引脚连接 LED 阳极。

电气参数

极限参数 (Ta=25°C, VDD=5.0V)

参数	符号	范围	单位
逻辑电源电压	VDD	-0.5~+7.0	V
逻辑输入电压	VI1	-0.5~VDD+0.5	V
功率损耗	PD	<400.0	mW
工作温度	TOPT	-40~+85	°C
存储温度	TSTG	-65~+150	°C

电气特性 (VDD=5.0V)

参数	符号	最小	典型	最大	单位	测试条件
SEG 驱动电流	I _{SEG}	33	36	39	mA	SEG1~SEG8, VO=VDD
GRID 驱动电流	I _{GRID}	-320	-	-380.0	mA	GRID1~GRID6, VO=GND
K 口上拉电阻	R _L	10	-	20	KΩ	K1~K2
高电平输入电压	V _{IH}	0.5VDD	-	-	V	CLK,DI/O
低电平输入电压	V _{IL}	-	-	0.5VDD	V	CLK,DI/O
动态电流损耗	I _{DDOPT}	-	-	8	mA	无负载, 显示关

◆ 开关特性 (VDD=5.0V)

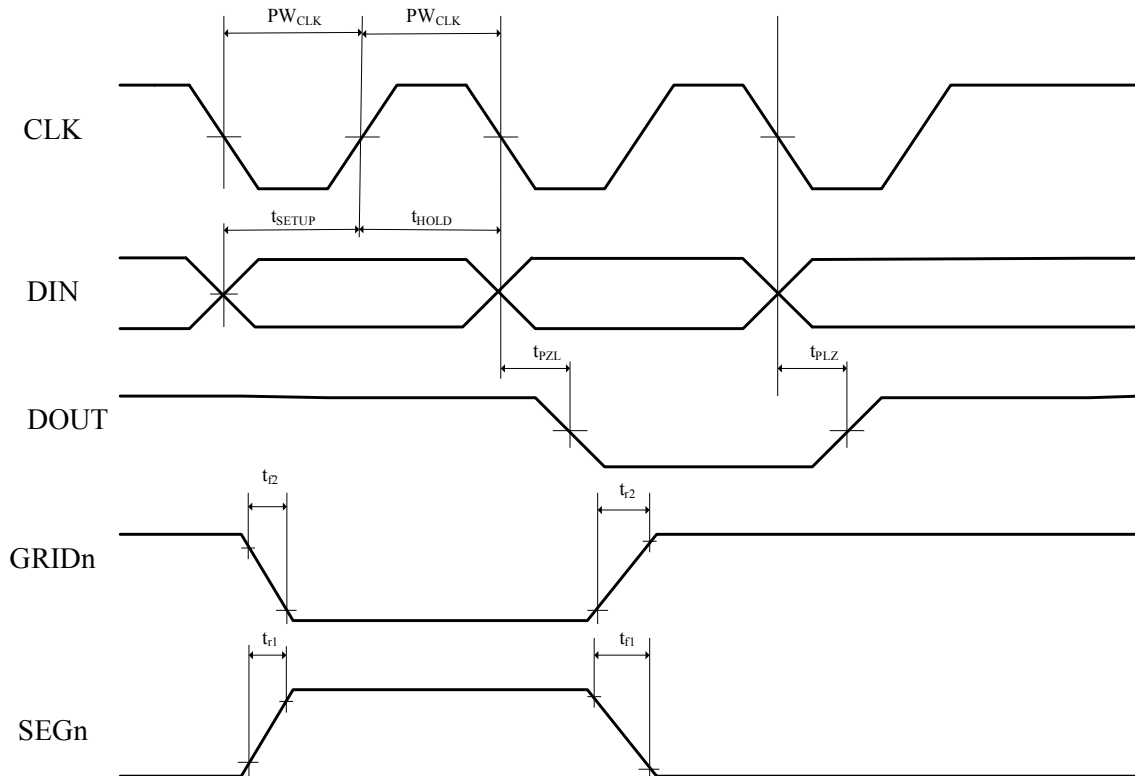
参数	符号	最小	典型	最大	单位	测试条件
振荡频率	f _{osc}	180	225	270	KHz	/
传输延迟时间	t _{PLZ}	-	-	600	ns	CLK→DI/O
	t _{PZL}	-	-	100	ns	R _L =10KΩ
上升时间	t _{r1}	-	-	2	μs	R _L =1KΩ, SEG1~SEG8



	t_{r2}	-	-	2	μs	$C_L=15\text{pF}$	GRID1~GRID6
下降时间	t_{f1}	-	-	2	μs	$R_L=1\text{K}\Omega$,	SEG1~SEG8
	t_{r2}	-	-	2	μs	$C_L=15\text{pF}$	GRID1~GRID6
最大数据时钟频率	f_{MAX}	-	1.0	-	MHz	占空比 50%	

时序特性 (VDD=5.0V)

参数	符号	最小	典型	最大	单位	测试条件
时钟脉冲宽度	PW_{CLK}	400	-	-	ns	-
数据建立时间	t_{SETUP}	100	-	-	ns	-
数据保持时间	t_{HOLD}	100	-	-	ns	-
ACK 脉冲宽度	t_{ACK}	1	-	-	μs	-



*注: DIN 和 DOUT 为芯片内部 PAD 位, 通过封装合并成 DI/O。

显示寄存器

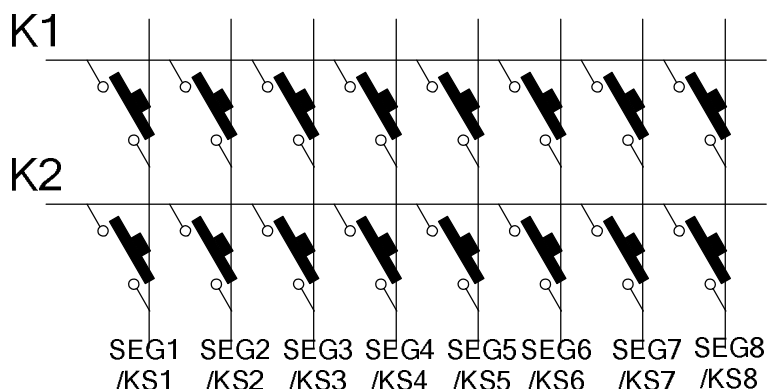
该寄存器存储 SM1617 显示数据。从地址的低位到高位 (byte1 到 byte6)，从字节的低位到高位 (bit0 到 bit7) 进行写操作；在寄存器里 bit 置 1，该 bit 点亮；bit 置 0，该 bit 熄灭；没用到的 bit 全置 0。

如下图示：

SEG1	SEG2	SEG3	SEG4	SEG5	SEG6	SEG7	SEG8	
00HL				00HU				GRID1 (byte1)
01HL				01HU				GRID2 (byte2)
02HL				02HU				GRID3 (byte3)
03HL				03HU				GRID4 (byte4)
04HL				04HU				GRID5 (byte5)
05HL				05HU				GRID6 (byte6)
bit0	bit1	bit2	bit3	bit4	bit5	bit6	bit7	

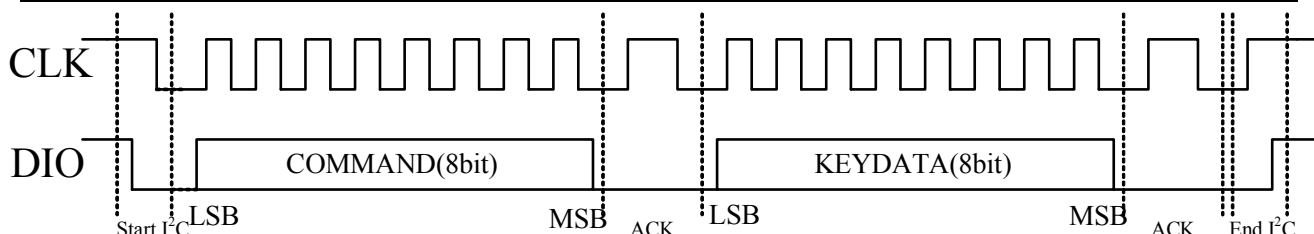
按键

按键矩阵为 8×2bit，如下图所示：



在无按键按下时，读键数据为：1111_1111；在有按键按下时，读键数据如下：

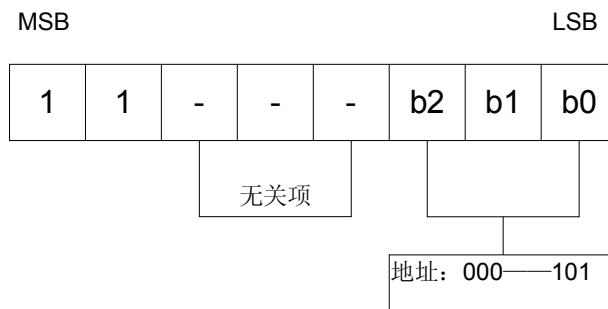
	SEG1/KS1	SEG2/KS2	SEG3/KS3	SEG4/KS4	SEG5/KS5	SEG6/KS6	SEG7/KS7	SEG8/KS8
K1	1110_1111	0110_1111	1010_1111	0010_1111	1100_1111	0100_1111	1000_1111	0000_1111
K2	1111_0111	0111_0111	1011_0111	0011_0111	1101_0111	0101_0111	1001_0111	0001_0111





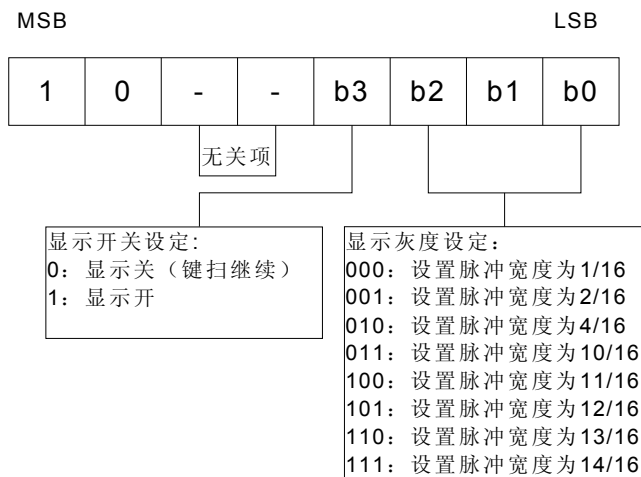
◆ 地址设置

设置显示寄存器地址，如果地址设为 110 或更高，数据被忽视，直到有效地址被设定。连续地址写数据时，地址设置指令后面必须紧跟着 6bytes 数据。



◆ 显示设置

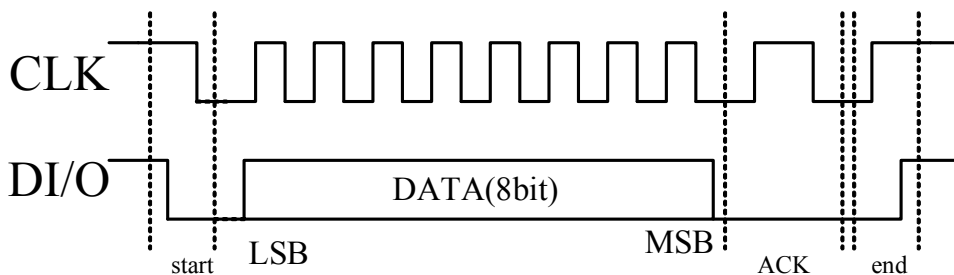
上电时，设置脉冲宽度为 1/16，显示关。



数据传送

传送数据时，CLK 为高电平，DI/O (数据) 要保持不变；CLK 为低电平，DI/O (数据) 才能改变。在第九个时钟，芯片内部产生应答信号 ACK 将 DI/O 管脚拉低。

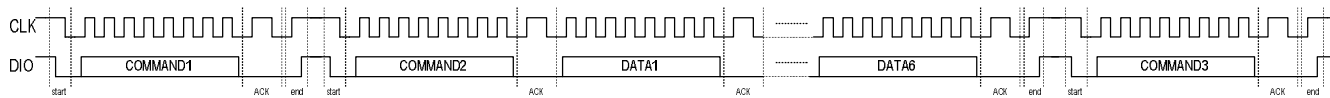
CLK 为高电平，DI/O 由高变低表示开始传输；CLK 为高电平，DI/O 由低变高表示结束传输。如下图所示：





工作模式

◆ 写 SRAM 数据地址自动加 1 模式:



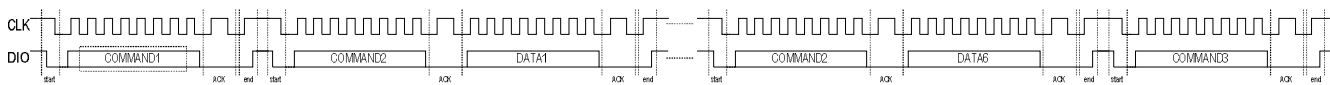
Command1: 模式设置

Command2: 地址设置

Data1~N: 传输显示数据 (必须紧跟 6bytes)

Command3: 显示设置

◆ 写 SRAM 数据固定地址模式:



Command1: 模式设置

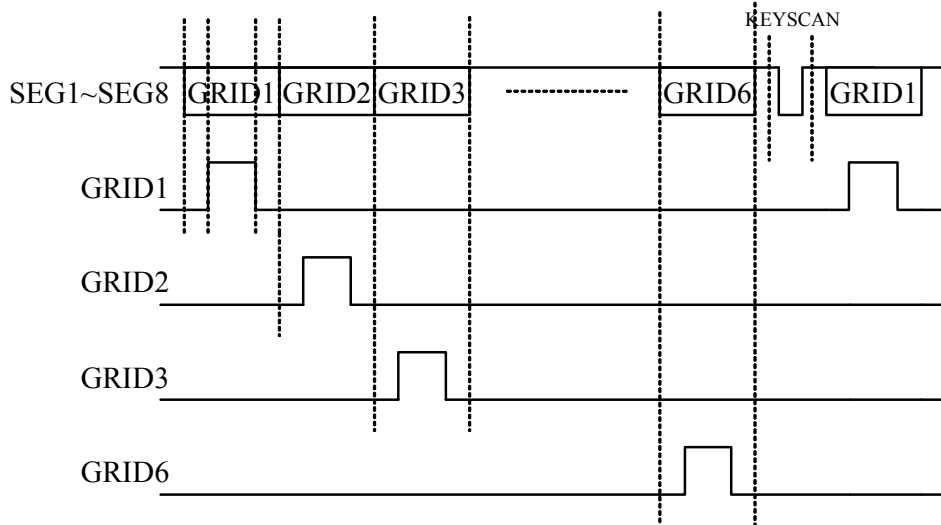
Command2: 地址设置

Data n: 传输显示数据

Command3: 显示设置

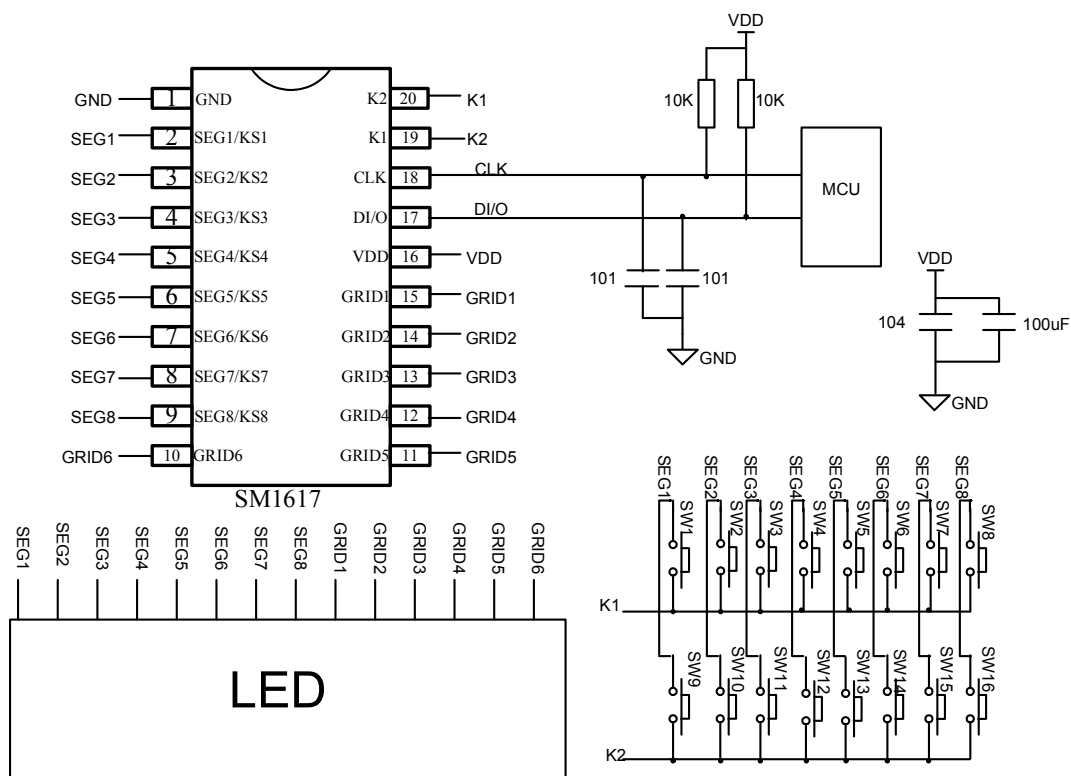


显示和键扫时序图





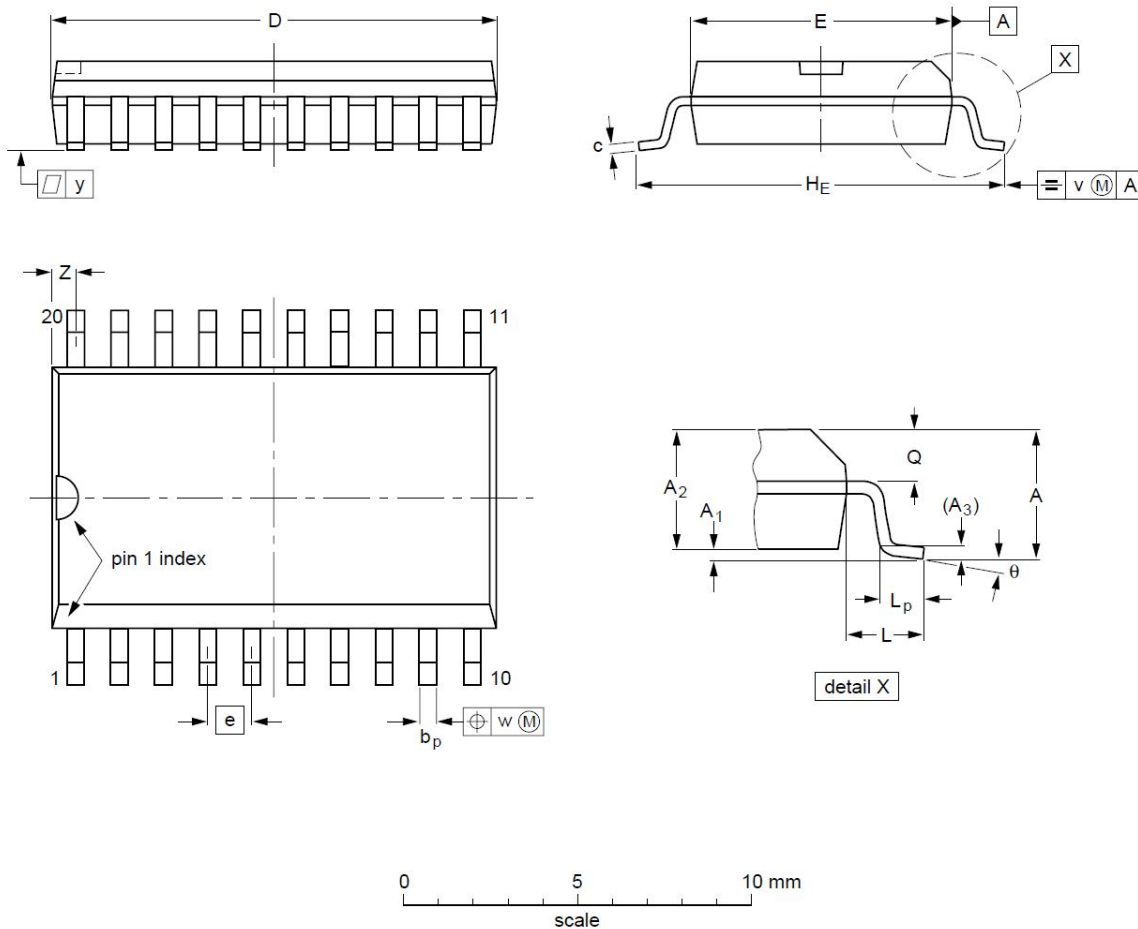
典型应用电路





封装形式

SOP20

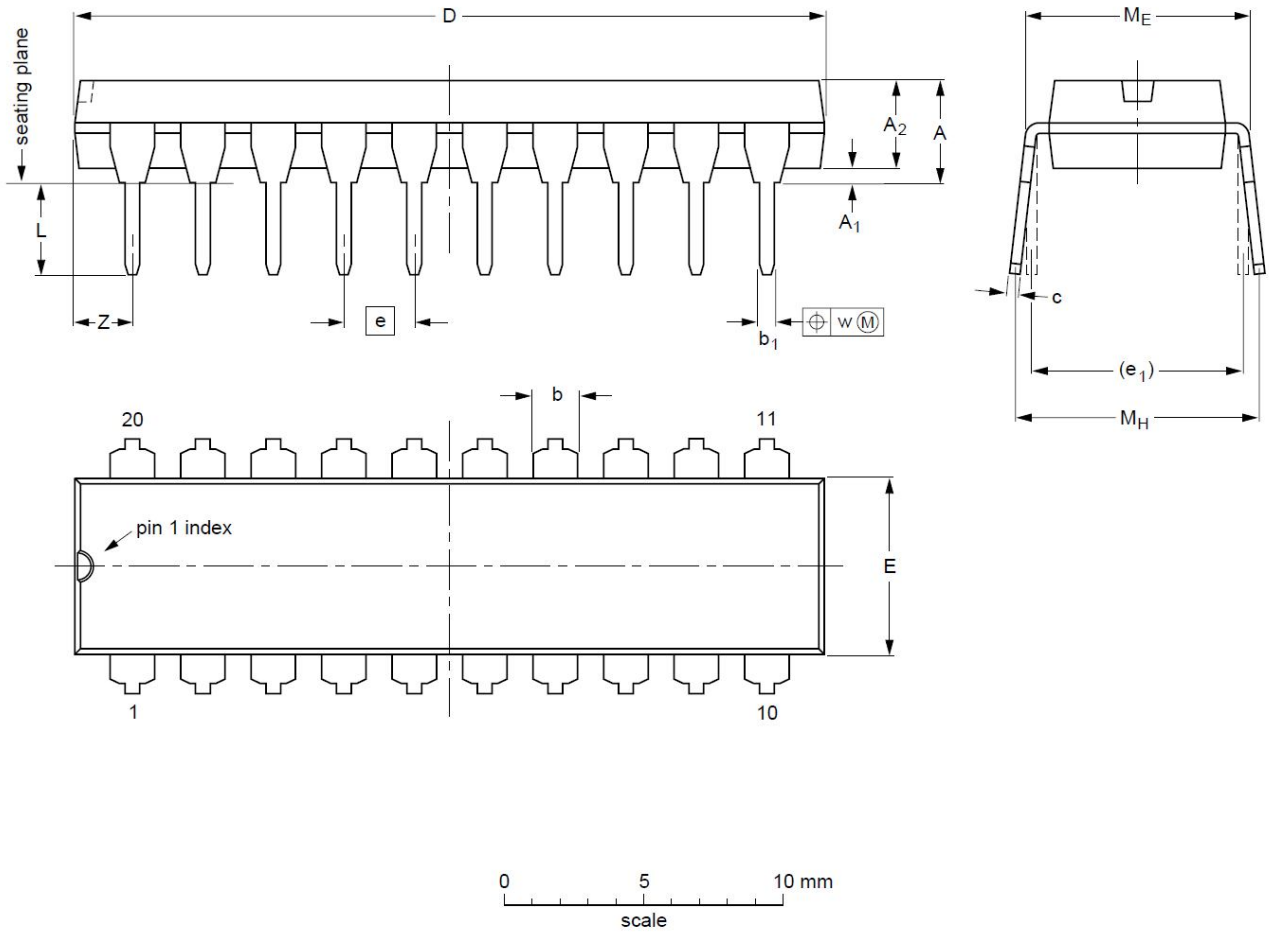


DIMENSIONS (inch dimensions are derived from the original mm dimensions)

UNIT	A max.	A ₁	A ₂	A ₃	b _p	c	D ⁽¹⁾	E ⁽¹⁾	e	H _E	L	L _p	Q	v	w	y	Z ⁽¹⁾	θ
mm	2.65	0.3 0.1	2.45 2.25	0.25	0.49 0.36	0.32 0.23	13.0 12.6	7.6 7.4	1.27	10.65 10.00	1.4	1.1 0.4	1.1 1.0	0.25	0.25	0.1	0.9 0.4	8° 0°
inches	0.1	0.012 0.004	0.096 0.089	0.01	0.019 0.014	0.013 0.009	0.51 0.49	0.30 0.29	0.05	0.419 0.394	0.055	0.043 0.016	0.043 0.039	0.01	0.01	0.004	0.035 0.016	



DIP20:



DIMENSIONS (inch dimensions are derived from the original mm dimensions)

UNIT	A max.	A ₁ min.	A ₂ max.	b	b ₁	c	D ⁽¹⁾	E ⁽¹⁾	e	e ₁	L	M _E	M _H	w	Z ⁽¹⁾ max.
mm	4.2	0.51	3.2	1.73 1.30	0.53 0.38	0.36 0.23	26.92 26.54	6.40 6.22	2.54	7.62	3.60 3.05	8.25 7.80	10.0 8.3	0.254	2
inches	0.17	0.02	0.13	0.068 0.051	0.021 0.015	0.014 0.009	1.060 1.045	0.25 0.24	0.1	0.3	0.14 0.12	0.32 0.31	0.39 0.33	0.01	0.078