



SM16716

概述

SM16716 是专用 LED 装饰照明、点光源应用系统设计的驱动芯片，提供三通道恒流驱动和灰度调制输出，特别适合离散的多灰度全彩灯光系统。

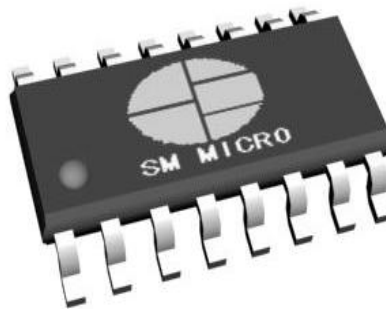
特性说明

- ◆ 三通道开漏输出，最大电流达 60mA
- ◆ OUT 输出端口最大耐压 26V
- ◆ 输出采用自主 PCCM 恒流驱动技术，恒流精度小于±5%
- ◆ 内置 LDO 稳压电路，VDD 供电范围可达 3.3—6.0V
- ◆ 采用信号自校正的双线传输协议，移位时钟可达 30MHz
- ◆ 256 级 PWM 输出，8 bits 灰度数据
- ◆ 封装形式：SOP16
- ◆ ESD HBM: >4KV

应用领域

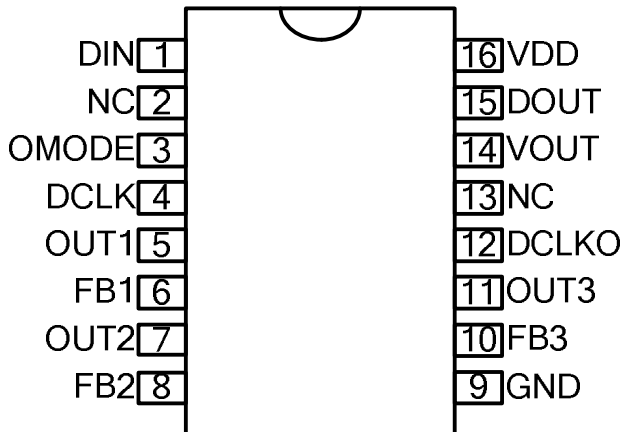
- ◆ 室内 LED 装饰照明
- ◆ 建筑 LED 外观/情景照明
- ◆ 洗墙灯、窗帘屏
- ◆ 穿孔字
- ◆ 护栏管

封装图



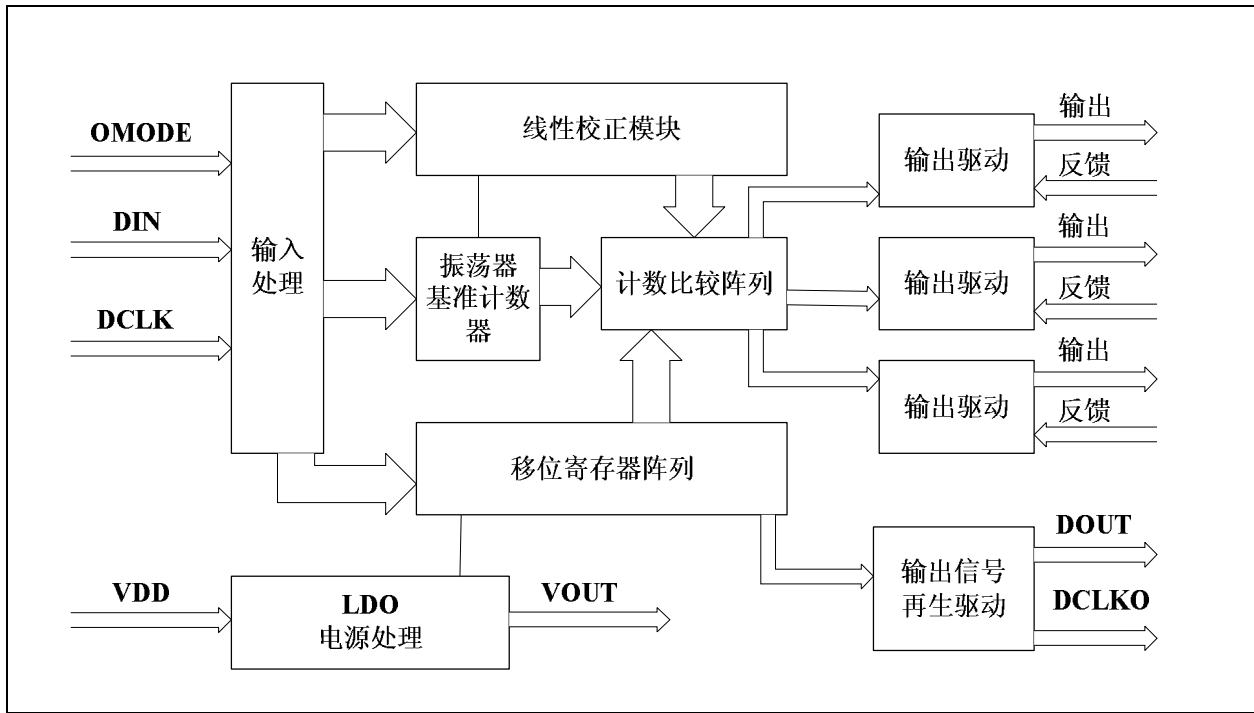
SOP16

管脚定义





功能框图



管脚定义说明

符号	管脚名称	管脚号	说明
DIN	数据输入端口	1	显示数据输入端口
NC	空脚	2,13	悬空脚
OMODE	驱动模式设置端口	3	控制输出极性: OMODE=1 (默认), 输出为内恒流 / 恒压驱动模式; OMODE=0, 为外挂驱动模式。内置上拉电阻
DCLK	时钟输入端口	4	串行数据的时钟输入, 内置上拉电阻
OUT1, OUT2, OUT3	驱动输出	5,7,11	三路驱动输出
FB1, FB2, FB3	反馈输入	6,8,10	恒流模式下, 三路输出端口的电流设置端口
GND	芯片地	9	芯片地
DCLKO	时钟输出端口	12	串行时钟输出, 经内部锁相再生和强驱动输出
VOUT	LDO 输出电压	14	LDO 输出电压
DOUT	数据输出端口	15	串行数据输出, 经内部强驱动输出
VDD	芯片电源	16	5V±10%



电气参数

极限参数 (Ta = 25°C)

参数	符号	范围	单位
逻辑电源电压	VDD	-0.5——+6.0	V
输出端口耐压	V _{OUT}	0——26	V
逻辑输入电压	V _{I1}	-0.5——VDD+0.5	V
OUT 驱动输出电流	I _{OL1}	0——60	mA
通道电流偏差	%d _{IOUT}	片内<±5%，片间<±5%	%
功率损耗	PD	600	mW
工作温度	T _{OPT}	-20——+80	°C
储存温度	T _{STG}	-40——+150	°C

电气特性 (Ta = 25°C)

参数	符号	最小	典型	最大	单位	测试条件
静态电流	IDD			0.8	mA	V _{OUT} 端口负载电容 0.1uF, VDD = 5.0V
功耗	P _{out}			350	mW	
VDD 电压	VDD	3.3	5.0	7.0	V	
V _{OUT} 电压	V _{OUT}	4.5	5.0	5.5	V	VDD = 6.5V
OUT 端口耐压	V _{DS,MAX}			26	V	
高电平输入电压	V _{IH}	0.7*VDD	—	VDD	V	
低电平输入电压	V _{IL}	0	—	0.3*VDD	V	
DOUT/DCLKO 驱动电流	I _{OH}	-50	-60	-70	mA	VDD = 5.0V
	I _{OL}	50	60	70	mA	
FB1~3 端口电压	V _{FB}	0.68	0.75	0.82	V	OMODE = 1
内恒流模式 OUT1~3 端口电流	I _{OUT}	33.75		41.25	mA	FB 电阻 = 20Ω
		14.55		17.78	mA	FB 电阻 = 40Ω
OUT1~3 端口漏电流	LEAKAGE_O UT			1	uA	VDD = 5.0V, DIN 输入数据全 0
内部 PWM 时钟频率	f _{osc}		1.03		MHz	VDD = 5.0V

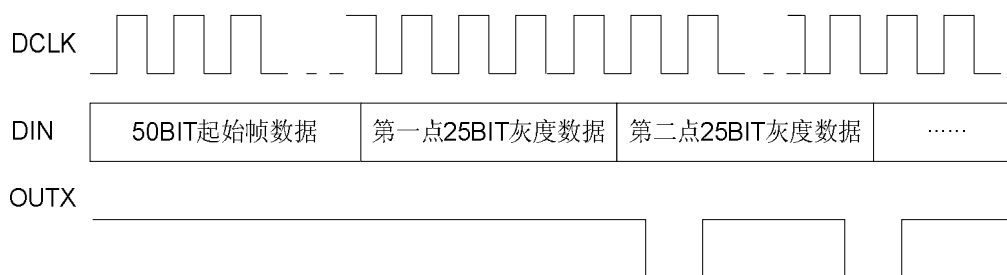


时序特性 (Ta = 25°C)

参数	符号	最小	典型	最大	单位	测试条件
数据时钟频率	f _{CLK}	—		30	MHz	
时钟高电平宽度	T _{CLKH}	30	—	—	ns	
时钟低电平宽度	T _{CLKL}	30	—	—	ns	
数据建立时间	T _{SETUP}	10	—	—	ns	
数据保持时间	T _{HOLD}	5	—	—	ns	
级联输出信号延迟时间	T _{PD}			12	ns	CL=30pF,RL=1K
最小 PWM 开启宽度	T _{OMIN}	250			ns	I _{OUT} =30mA
驱动输出最大开启时间	T _{ON}			80	ns	I _{OUT} =20mA
驱动输出最大关闭时间	T _{OFF}			80	ns	I _{OUT} =20mA



功能描述



1. 先移入 50Bits 的“0”作为起始帧，再移入各数据帧。起始帧和数据帧都是高位先移入。每个数据位在 DCLK 上升沿被送入；
2. 第 1 个数据帧是对应距移入端最近的 LED 灯。其格式包含：1Bit 起始位“1”+3 组 8Bits 的灰度数据；
3. 所有芯片的数据送完后，加送与芯片数目对应的 DCLK 脉冲数，新数据即开始生效；加送 DCLK 脉冲时数据信号为低电平（数据信号全发“0”，时钟信号按上述格式发）；
4. 每组灰度数据均由 1Bit“1”+24Bit 灰度数据组成。

◆ 信号的级联

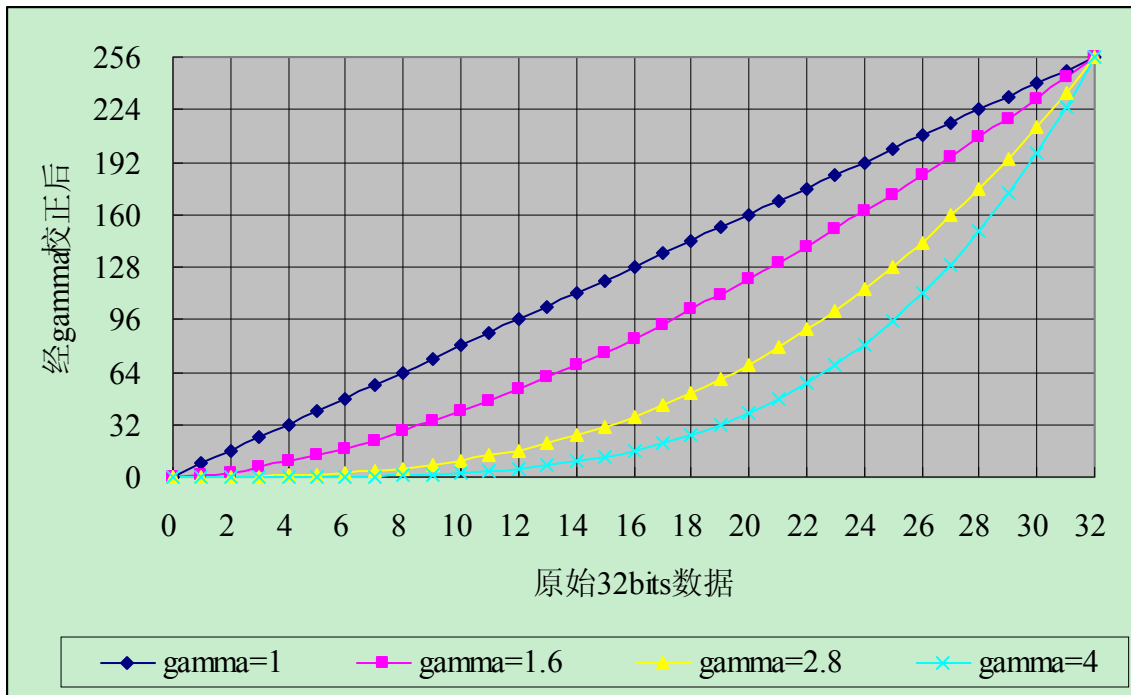
在应用中，芯片间的级联传输距离可能较长，本传输协议采用了信号自校正的双线传输协议，可消除时钟信号与数据信号的竞争冒险。另外，DOUT 和 DCLKO 输出设计了推挽式强驱动电路，经试验时钟为 2MHz 时可以驱动达 6 米的信号线，为防止信号反射，应用时需在 DOUT 和 DCLKO 端口各串接一个 50 欧姆左右的电阻再输出到下一级。

◆ 256 级线性 PWM 输出

本芯片采用了 8 位，256 级 PWM 输出协议。

由于采用了信号自校正的双线传输协议，本芯片可支持高速的数据传输。在应用中，可用于播放动态视频，而此类应用对灰度等级的要求较高。本芯片的 256 级灰度，会有较好的展示效果。

如果显示源数据是低于 8 位的数据，可通过控制系统进行 gamma 校正调节。



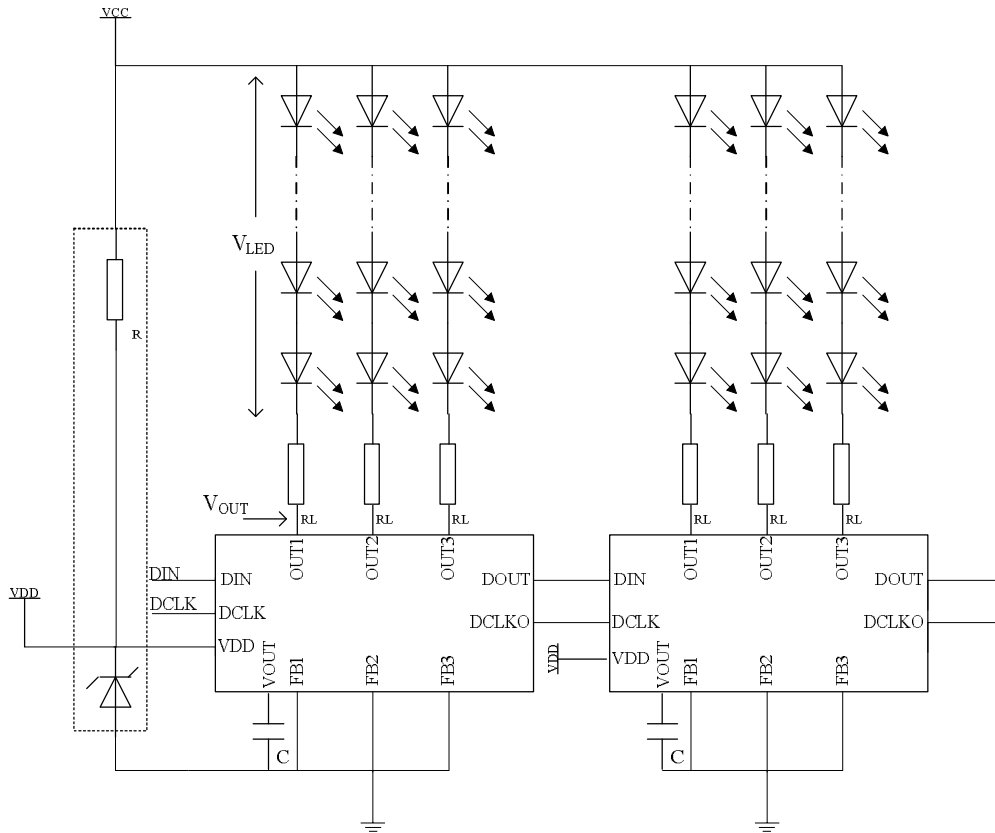
此图为原始 32bits 数据，经过 gamma 校正后的数据图

经过 gamma 校正后，显示效果会更好，不会出现跳灰的问题。具体的 gamma 校正调节可联系控制系统提供商。



典型应用

◆ 内恒压驱动模式



该模式 (OMODE=高电平或悬空) 适用电源 VCC 不大于 12V, 且每路电流不大于 40 毫安的情况, 如果 $VCC \leq 7.0V$, 也可以把图中的蓝色虚线框内的电路省略, 直接把芯片 VDD 连接到外部电源 VCC。

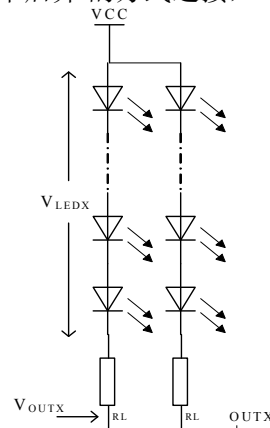
电流调节电阻计算: $RL = (VCC - V_{LED} - V_{OUT}) / I_{LED}$

这里 RL 为限流电阻, VCC 为 LED 灯的供电电压, V_{LED} 为所有 LED 灯的导通压降之和, V_{OUT} 为输出端对地的饱和压降 (约 0.4~0.8V), I_{LED} 为 LED 的工作电流, 一般不超过 20 毫安;

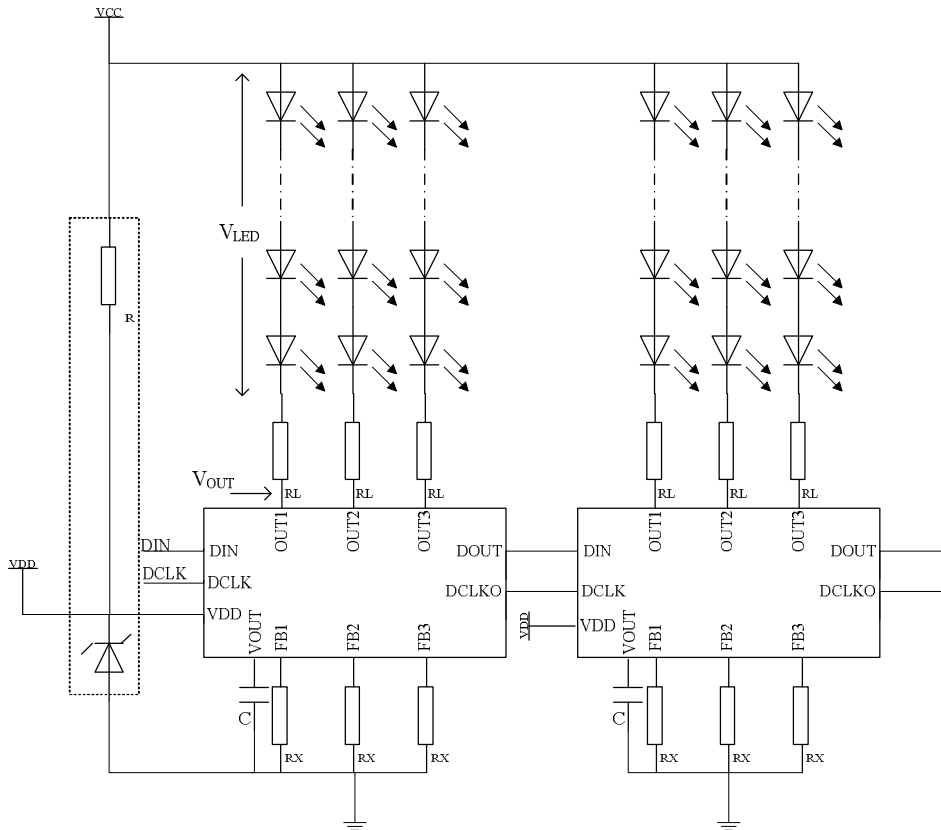
SM16716 有较强的驱动能力, 某些多 LED 应用场合可以采用“先串后并”的方式连接, 如右图所示, 但要注意耗散功率 PD 不得超过极限值:

$$PD = I_{LED1} * V_{OUT1} + I_{LED2} * V_{OUT2} + I_{LED3} * V_{OUT3} + PIC$$

PIC 为 IC 的基本功耗, 一般不超过 25mW。

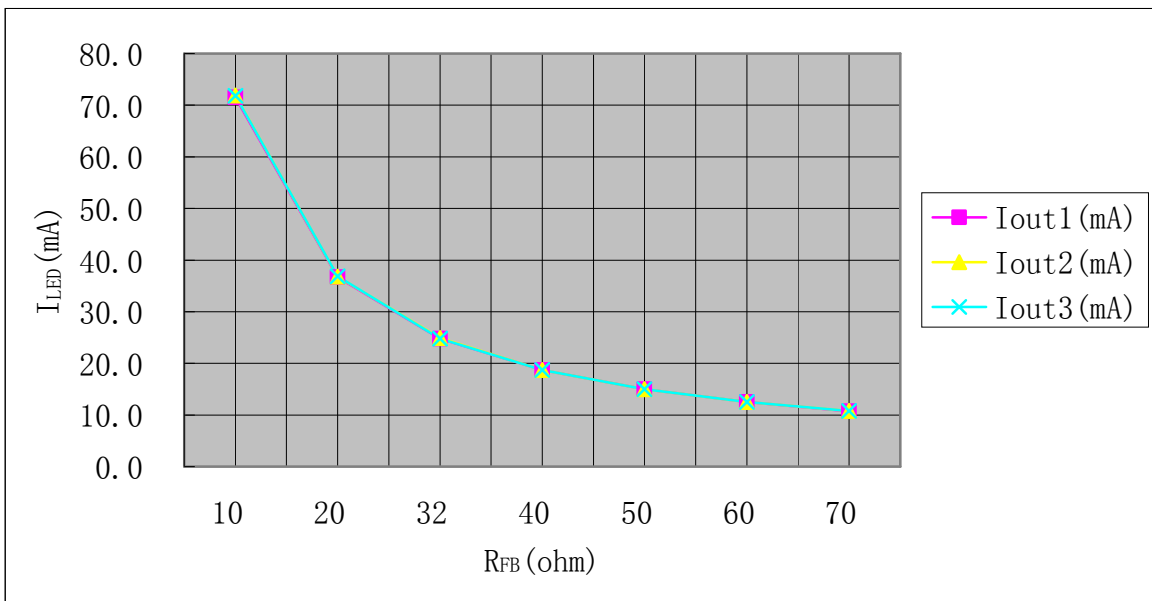


◆ 内置恒流模式



该模式 (OMODE=高电平或悬空) 适用的情况与内恒压驱动模式基本一致, 只是在 FB1~3 端多了一个调节电流的 RX, 这时流过 LED 的电流由 RX 决定:

$$I_{LED} = V_{FB}/R_X \quad (V_{FB} = 0.75V)$$



图表 1 I_{LED}—R_{FB} 曲线

注意导通后 OUT 端口的对地电压 V_{DS} 必须在 1.5~15V 之间才能保持恒流状态, 即满足:

$$V_{LED} + 15V + I_{LED} * R_L \geq V_{CC} \geq V_{LED} + 1.5V + I_{LED} * R_L$$

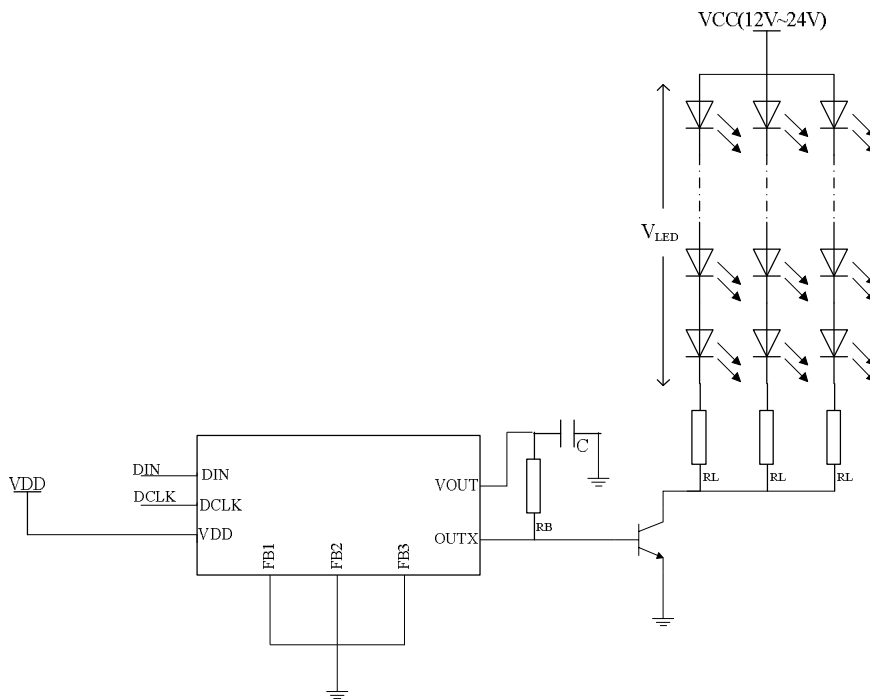


电路参数取值还必须要注意耗散功率 PD 不得超过极限值:

$$PD = I_{LED1} * (V_{DS1} - 0.75V) + I_{LED2} * (V_{DS2} - 0.75V) + I_{LED3} * (V_{DS3} - 0.75V) + PIC$$

这里的 I_{LED1} 、 I_{LED2} 、 I_{LED3} 分别是流过各路 LED 灯的电流值， V_{DS1} 、 V_{DS2} 、 V_{DS3} 分别是各输出端口对地的电压。
 R_L 一般取值几十欧姆，对 I_{LED} 的大小没有影响，也可以不用，但适当大小的 R_L 有助于分担芯片的耗散功率 PD，提高工作稳定性。

◆ 外挂恒压模式



该模式（OMODE=接地）适用于多 LED 或灯电压较高的情况，实际上是通过 OUTX 输出电平控制外接的 NPN 三极管驱动多个 LED。

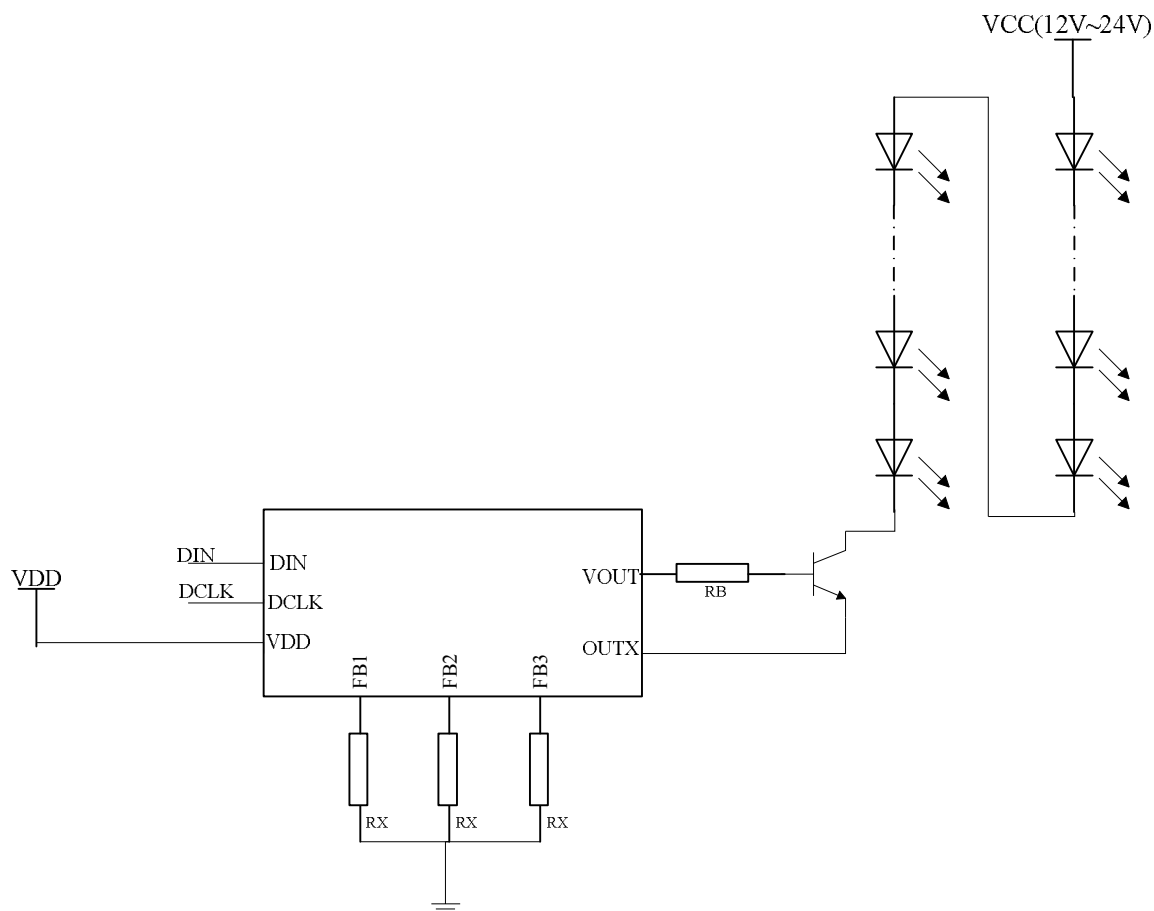
限流电阻计算： $R_L = (VCC - V_{LED} - V_{CE}) / 20mA$

这里的三极管工作在饱和区， V_{CE} 是三极管的饱和压降，一般取 0.5~0.8V，基极电阻 R_B 可取 2K~5.1K，其它信号连接方式与前面模式相同。

该模式常用于多路“先串再并”的接法，鉴于串联支路里任意一个 LED 断路时，会导致该支路全部 LED 都不亮，所以使用该接法应遵守如下的原则：支路串联 LED 数不宜多（一般 3~6 只），支路并联数不宜少。这样不仅缩小了烧断一只 LED 的故障影响面，而且将限流电阻化整为零，将大功率电阻变成多只小功率电阻，由集中安装变成分散安装，既利于单组散热，又便于将灯具设计的更紧凑。



◆ 外挂恒流驱动模式



该模式（OMODE=高电平或悬空）适用于单串多个 LED 且 VDD 超过 12V 的情况，其实质是保持电路的恒流驱动特性的同时，通过外接三极管提高驱动耐压能力。

流过 LED 的电流： $I_{LED}=I_0 \cdot B / (1+B)$

这里 I_0 为 RX 在图表 1 中对应的电流值，三极管工作在放大区，B 是三极管的放大倍数，当 B 较大时，上式可近似为：

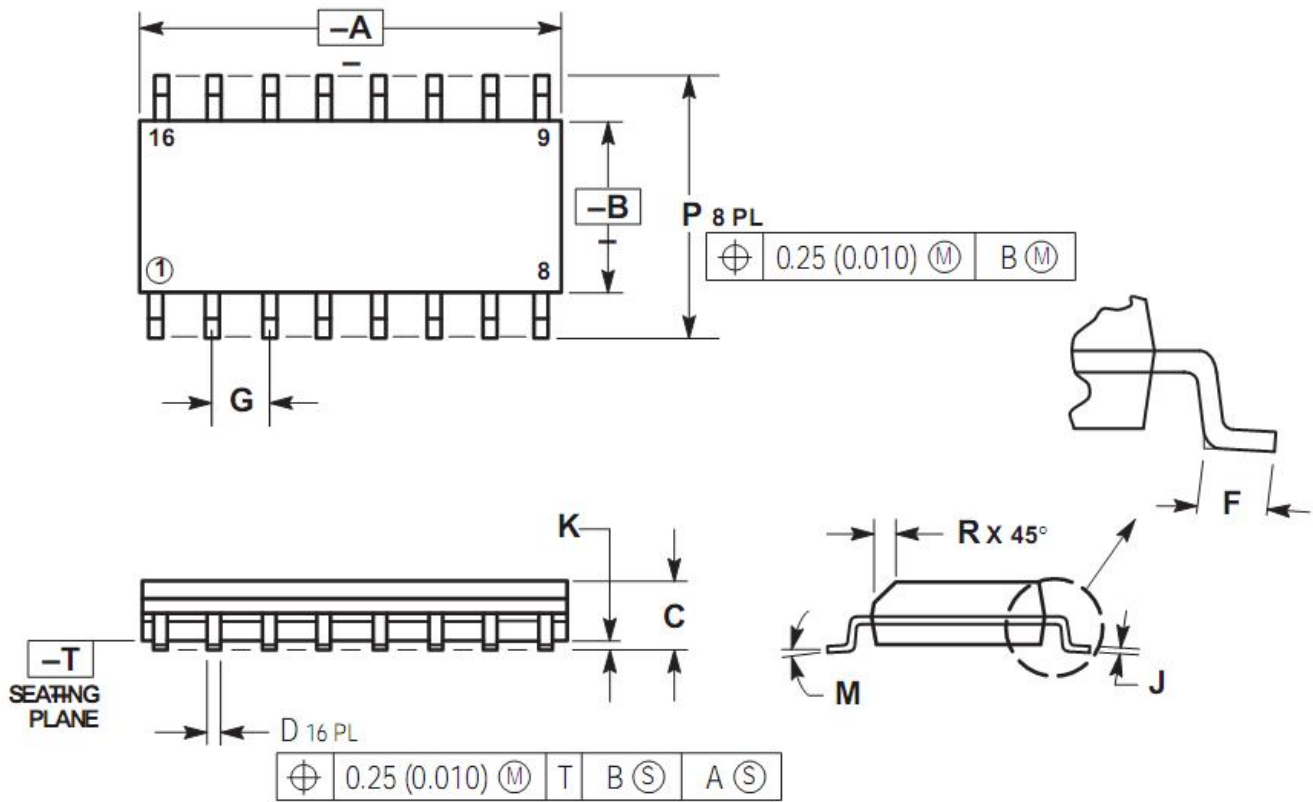
$I_{LED}=I_0$ (基极电阻 RB 可取 5K)

最高的 VCC 电压取决于 NPN 三极管的 V_{CE0} ，一般在 25V 以上。



封装形式

SOP16



DIM	MILLIMETERS		INCHES	
	MIN	MAX	MIN	MAX
A	9.80	10.00	0.386	0.393
B	3.80	4.00	0.150	0.157
C	1.35	1.75	0.054	0.068
D	0.35	0.49	0.014	0.019
F	0.40	1.25	0.016	0.049
G	1.27 BSC		0.050 BSC	
J	0.19	0.25	0.008	0.009
K	0.10	0.25	0.004	0.009
M	0°	7°	0°	7°
P	5.80	6.20	0.229	0.224
R	0.25	0.50	0.010	0.019