

# SM2083EGL

## 特点

- ◆ 本司专利的恒流控制技术
  - a) OUT 端口输出电流外置可调,最大电流可达 100mA
  - b) 芯片间输出电流偏差 $\leq \pm 5\%$
- ◆ 输入电压: 120Vac/220Vac
- ◆ 具有 PWM 调光功能
- ◆ DIM 端口悬空, OUT 端口默认关闭
- ◆ 具有过温调节功能
- ◆ 芯片可与 LED 共用 PCB 板
- ◆ 线路简单、成本低廉
- ◆ 封装形式: ESOP8

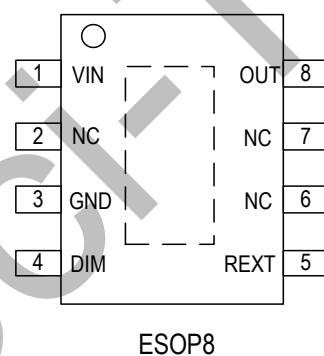
## 应用领域

- ◆ 智能遥控、人体感应、声控、等智能化控制 LED 照明领域
- ◆ T5/T8 系列 LED 日光灯管
- ◆ LED 平板灯
- ◆ LED 球泡灯, LED 吸顶灯

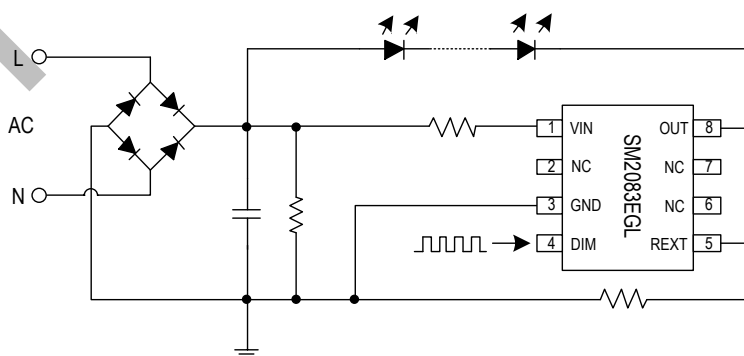
## 概述

SM2083EGL 是一款单通道可调光 LED 线性恒流控制芯片, 芯片使用本司专利的恒流设定和控制技术, 输出电流由外接 Rext 电阻设置, 最大电流可达 100mA, 且输出电流不随芯片 OUT 端口电压而变化。芯片可通过 DIM 端口实现 PWM 调光功能, 系统结构简单, 外围元件极少, 方案成本低。

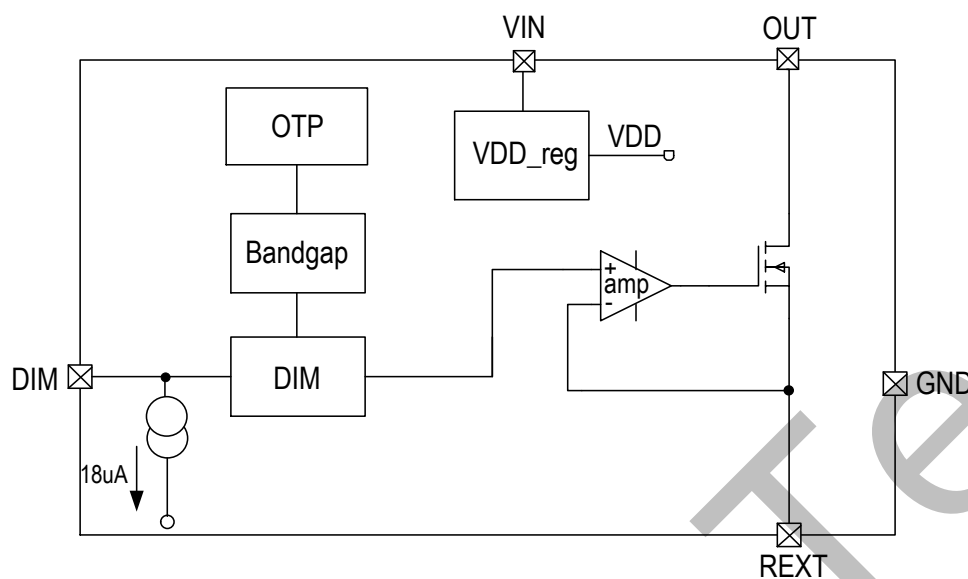
## 管脚图



## 典型应用



## 内部功能框图



## 管脚说明

管脚序号	管脚名称	管脚说明
1	VIN	电源输入端口
2、6、7	NC	悬空脚
3	GND	芯片地
4	DIM	调光端口
5	REXT	输出电流值设置端口
8	OUT	恒流输出端口

## 订购信息

订购型号	封装形式	包装方式		卷盘尺寸
		管装	编带	
SM2083EGL	ESOP8	100000 只/箱	4000 只/盘	13 寸

## 极限参数 (注 1)

若无特殊说明,  $T_A=25^{\circ}\text{C}$ 。

符号	说明	范围	单位
$V_{IN}$	VIN 端口电压	-0.5~500	V
$V_{OUT}$	OUT 端口电压	-0.5~500	V
$V_{DIM}$	DIM 端口电压	-0.5~8	V
$V_{REXT}$	REXT 端口电压	-0.5~8	V
$R_{\theta JA}$	PN 结到环境的热阻 (注 2)	65	$^{\circ}\text{C}/\text{W}$
$P_D$	功耗 (注 3)	1.25	W
$T_J$	工作结温范围	-40~150	$^{\circ}\text{C}$
$T_{STG}$	存储温度	-55~150	$^{\circ}\text{C}$
$V_{ESD}$	HBM 人体放电模式	2	KV

注 1: 最大输出功率受限于芯片结温, 最大极限值是指超出该工作范围, 芯片有可能损坏。在极限参数范围内工作, 器件功能正常, 但并不完全保证满足个别性能指标。

注 2:  $R_{\theta JA}$  在  $T_A=25^{\circ}\text{C}$  自然对流下根据 JEDEC JESD51 热测量标准在单层导热试验板上测量。

注 3: 温度升高最大功耗一定会减小, 这也是由  $T_{JMAX}$ ,  $R_{\theta JA}$  和环境温度  $T_A$  所决定的。最大允许功耗为  $P_D = (T_{JMAX}-T_A) / R_{\theta JA}$  或是极限范围给出的数值中比较低的那个值。

## 电气工作参数 (注 4、5)

若无特殊说明,  $T_A=25^{\circ}\text{C}$ 。

符号	说明	条件	最小值	典型值	最大值	单位
$V_{OUT\_MIN}$	恒流拐点	$I_{OUT} = 30\text{mA}$	-	-	6.5	V
$V_{OUT\_BV}$	OUT 端口耐压	-	500	-	-	V
$V_{IN\_BV}$	VIN 端口耐压	-	500	-	-	V
$I_{OUT}$	OUT 输出电流	-	5	-	100	mA
$I_{DD}$	静态电流	$V_{IN}=10\text{V}$	0.1	0.25	0.4	mA
$V_{REXT}$	REXT 端口电压	$V_{IN}=10\text{V}, V_{OUT}=10\text{V}$	0.58	0.61	0.64	V
$I_{DIM}$	DIM 端口下拉电流	DIM=5V	-	18	-	$\mu\text{A}$
$V_{IH}$	输入信号阈值电压	DIM	1.6	-	5.6	V
$V_{IL}$			0	-	1.5	V
$I_{DDIM}$	调光范围	-	0	-	100	%
$F_{OSC}$	调光频率范围	-	1	-	20	KHz
$D_{IOUT}$	IOUT 片间偏差	$I_{OUT}=30\text{mA}$	-	$\pm 5$	-	%
$T_{SC}$	电流负温度补偿起始点(注 6)	-	-	145	-	$^{\circ}\text{C}$

注 4: 电气工作参数定义了器件在工作范围内并且在保证特定性能指标的测试条件下的直流和交流电参数。对于未给定上下限值的参数, 该规范不予保证其精度, 但其典型值合理反映了器件性能。

注 5: 规格书的最小、最大参数范围由测试保证, 典型值由设计、测试或统计分析保证。

注 6: 电流负温度补偿起始点为芯片内部设定温度  $145^{\circ}\text{C}$ 。

## 功能表述

SM2083EGL 是一款单通道可调光 LED 线性恒流控制芯片, 内部集成 LED 恒流控制模块、OUT 端口高压驱动模块、调光模块等功能模块。输出电流可由外接 REXT 电阻进行调节, 芯片可通过 DIM 端口实现 PWM 调光功能。

### ◆ 输出电流

SM2083EGL 输出电流通过外置电阻 R 进行调节, OUT 端口输出电流计算公式:

$$I_{OUT} = \frac{V_{REXT}}{R} = \frac{0.6V}{R(\Omega)} \text{ (A)}$$

其中 R 为 REXT 端口电阻。

### ◆ 恒流特性及过温曲线图

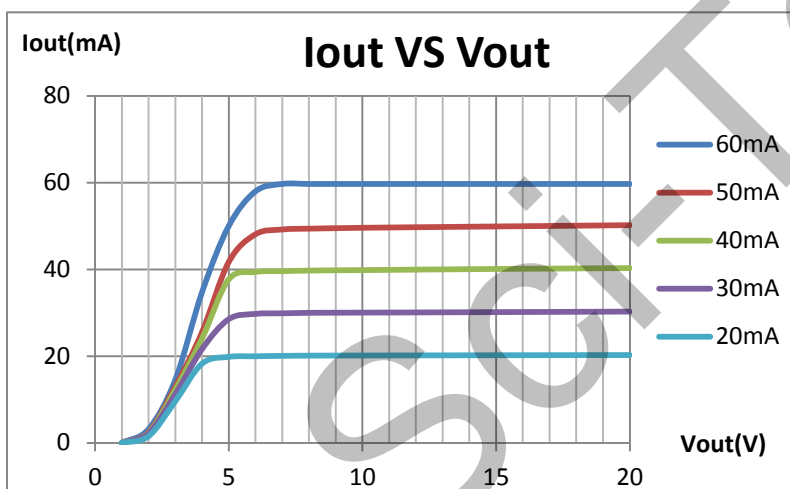


图 1. SM2083EGL 恒流曲线图

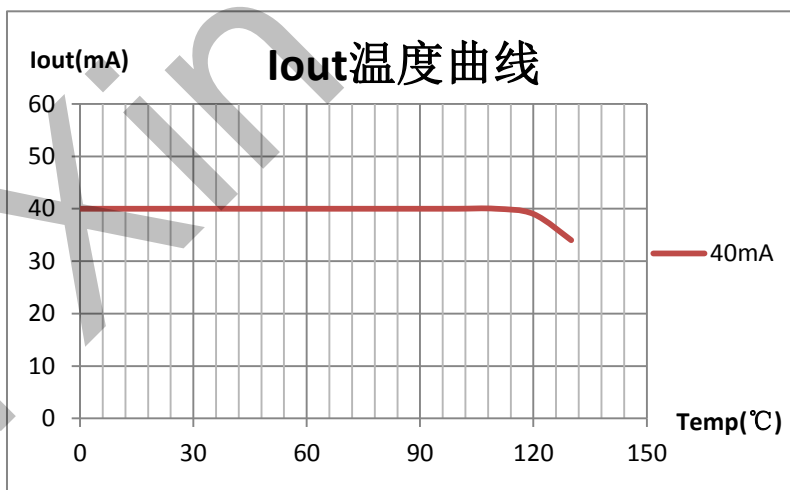


图 2. SM2083EGL 输出电流温度特性 (注 7)

注 7: 芯片焊接到 2cm\*2cm, 厚度为 1mm 的铝基板上。

### ◆ 效率设计

系统工作效率为:

$$\eta = \frac{P_{LED}}{P_{IN}} = \frac{n * V_{LED} * I_{LED}}{V_{IN} * I_{LED}} = \frac{n * V_{LED}}{V_{IN}}$$

其中  $V_{IN}$  是系统输入电源电压,  $V_{LED}$  是单个 LED 工作电压降,  $I_{LED}$  是 LED 平均电流。可看出系统串联的 LED 数量  $n$  越大, 系统工作效率越高。系统设计过程中, 需根据应用环境调整 SM2083EGL 的 OUT 端口工作电压, 优化  $\eta$  值。

#### ◆ LED 串联数量设计

系统串接的 LED 数量设计需考虑以下两个方面:

- 1) OUT 端口电压  $V_{OUT} = V_{IN} - n \cdot V_{LED}$ , 为保证芯片正常工作, 需保证 OUT 端口电压  $V_{OUT} \geq V_{OUT\_MIN}$ ;
- 2) 芯片 OUT 端口电压越低, 系统工作效率越高。

综合以上两点, 系统串接的 LED 数量  $n$  计算为:

$$n = \frac{V_{IN} - V_{OUT}}{V_{LED}}$$

#### ◆ 芯片散热措施

SM2083EGL 芯片内部有温度补偿电路, 为避免芯片温度高引起掉电流现象, 系统需有良好的散热处理, 确保 SM2083EGL 芯片工作在合理的温度范围, 常见散热措施如下:

- 1) 系统采用铝基板;
- 2) 增大 SM2083EGL 衬底的覆铜面积;
- 3) 增大整个灯具的散热底座;

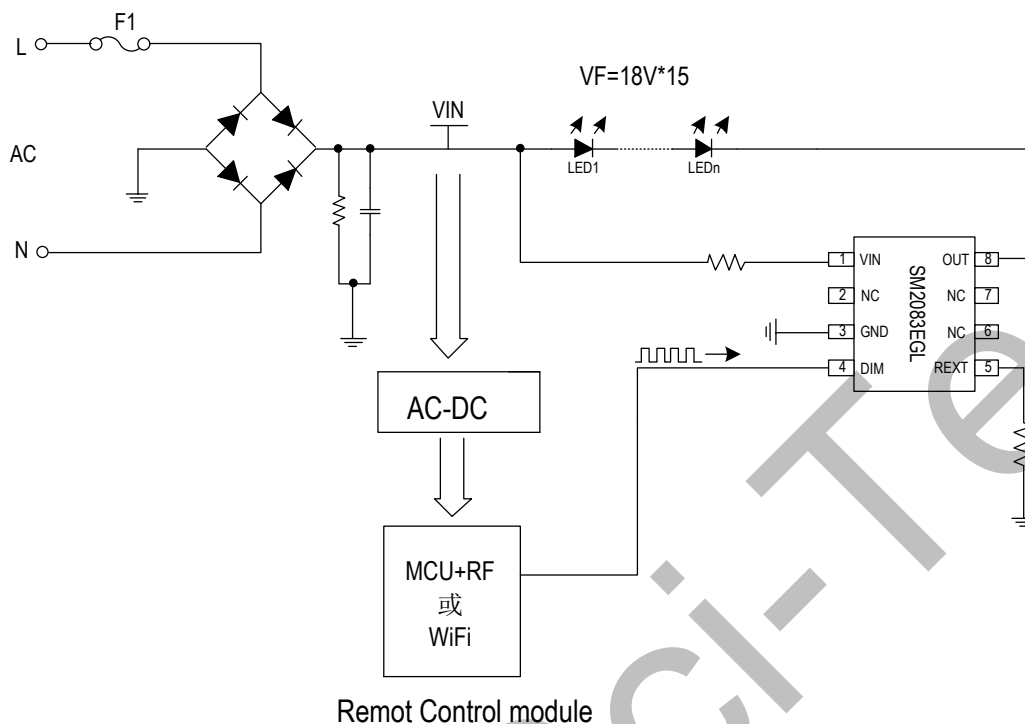
SM2083EGL 支持芯片并联应用方案。若系统输出功率过大导致芯片温度高时, 可以采用多颗 SM2083EGL 芯片并联使用。

#### ◆ 过温调节功能

当 LED 灯具内部温度过高, 会引起 LED 灯出现严重的光衰, 降低 LED 使用寿命。SM2083EGL 集成了温度补偿功能, 当芯片内部达到 145°C 过温点时, 芯片将会自动减小输出电流, 以降低灯具内部温度, 提高系统可靠性。

## 典型应用方案

智能调光典型应用



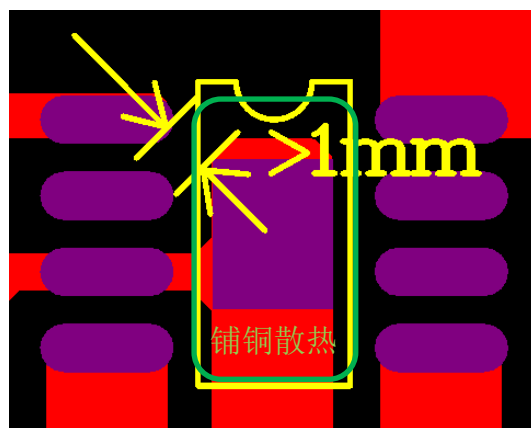
系统增加遥控控制电路可实现智能遥控灯的应用，控制电路的 PWM 信号通过对芯片的 DIM 端口控制，调节系统输出电流。遥控电路的控制部分可采用典型无线射频或蓝牙电路，通过遥控器或智能手机 APP 应用对智能灯进行控制。

DIM 端口接收控制电路输出的 PWM 信号调节系统电流，系统 LED 灯组最大电流：

$$I_{max} = \frac{V_{rext}}{R_{ext}} = \frac{0.6V}{R_{ext}(\Omega)} A$$

此时 PWM 信号等于 100%，系统输出电流  $I_{out} = I_{max} * n\%$  (n=1~100)。

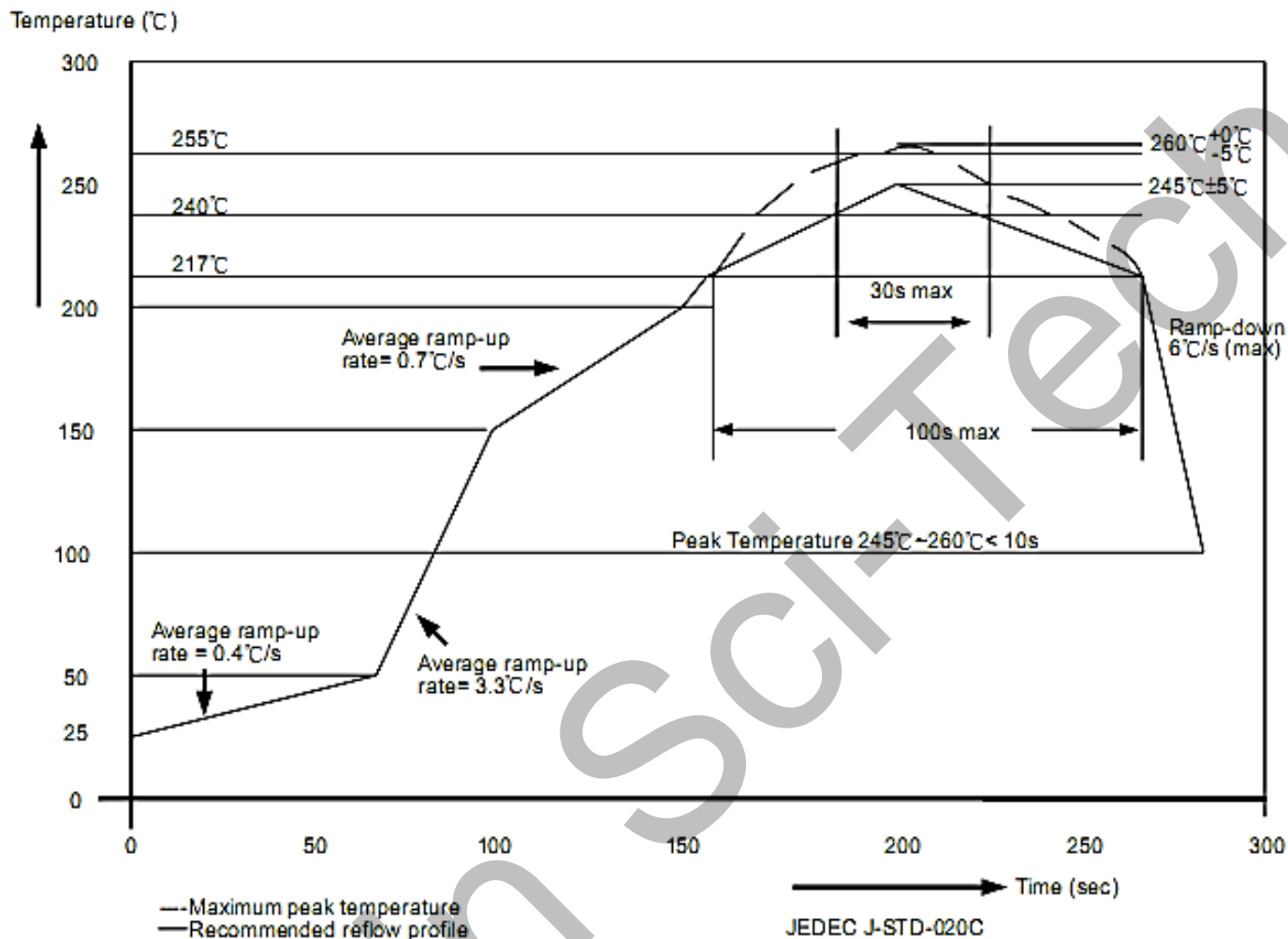
## PCB layout 注意事项



- (1) IC 衬底与 PCB 需要采用锡膏工艺，保证 IC 衬底与 PCB 接触良好，IC 衬底禁止使用红胶工艺。
- (2) 系统实际输出功率与 PCB 板及灯壳本身散热情况有关，实际应用功率需匹配散热条件。
- (3) IC 衬底部分进行铺铜处理，进行散热，增加可靠性，铺铜如上图所示，建议衬底焊盘大小为 2.5mm\*1.8mm。
- (4) IC 衬底焊盘漏铜距离 VIN 端口需保证 1mm 以上的间距，距离 OUT 端口需保证 0.8mm 以上的间距。

## 封装焊接制程

明微电子所生产的半导体产品遵循欧洲 RoHs 标准，封装焊接制程锡炉温度符合 J-STD-020 标准。

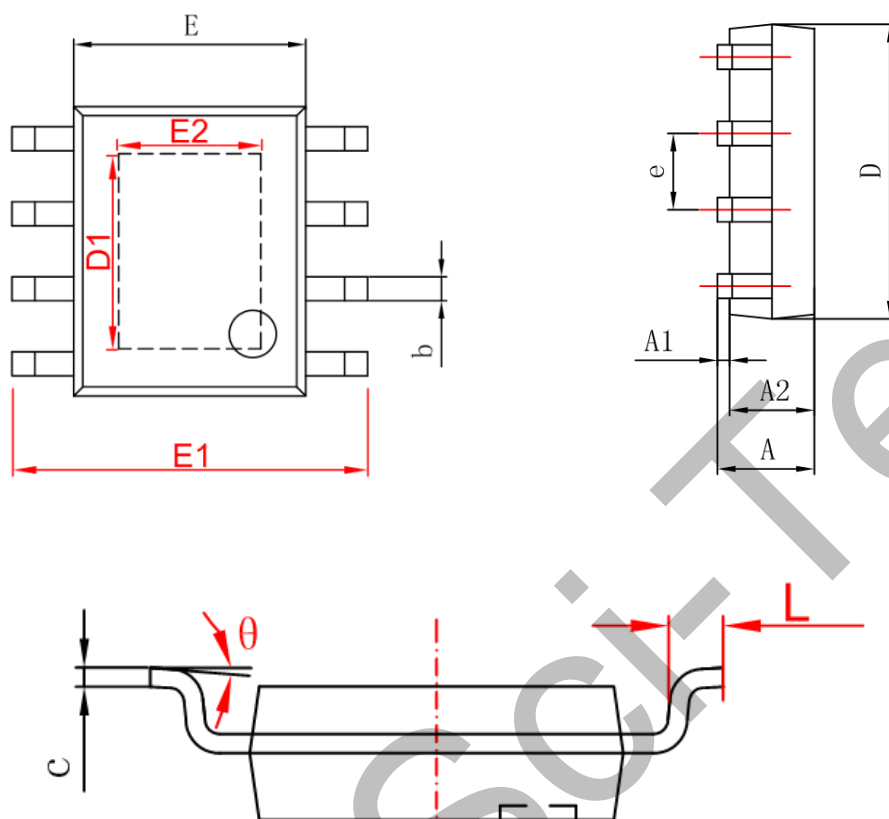


封装厚度	体积 mm <sup>3</sup> < 350	体积 mm <sup>3</sup> : 350~2000	体积 mm <sup>3</sup> ≥ 2000
<1.6mm	260+0°C	260+0°C	260+0°C
1.6mm~2.5mm	260+0°C	250+0°C	245+0°C
≥2.5mm	250+0°C	245+0°C	245+0°C



## 封装形式

ESOP8



Symbol	Min(mm)	Max(mm)
A	1.25	1.95
A1	-	0.25
A2	1.25	1.75
b	0.25	0.7
c	0.1	0.35
D	4.6	5.3
D1	3.12(REF)	
E	3.7	4.2
E1	5.7	6.4
E2	2.34(REF)	
e	1.270(BSC)	
L	0.2	1.5
θ	0°	10°



## 使用权声明

明微电子对于产品、文件以及服务保有一切变更、修正、修改、改善和终止的权利。针对上述的权利，客户在进行产品购买前，建议与明微电子业务代表联系以取得最新的产品信息，所有技术应用需要严格按照最新产品说明书进行设计。

明微电子的产品，除非经过明微合法授权，否则不应使用于医疗或军事行为上，若使用者因此导致任何身体伤害或生命威胁甚至死亡，明微电子将不承担任何损害赔偿责任。

此份文件上所有的文字内容、图片及商标为明微电子所属之智慧财产。未经明微合法授权，任何个人和组织不得擅自使用、修改、重制、公开、改作、散布、发行、公开发表等损害本企业合法权益。对于相关侵权行为，本企业将立即全面启动法律程序，追究法律责任。