

# SM2092E

## 特点

- ◆ 本司专利的恒流控制技术
  - a) OUT 端口输出电流外置可调,最大电流可达 100mA
  - b) 芯片间输出电流偏差 $\leq \pm 4\%$
- ◆ 输入电压: 120Vac/220Vac
- ◆ 高 PF 方案: PF>0.9
- ◆ 低 PF 方案: PF>0.5, 无频闪
- ◆ 输入线电压补偿
- ◆ 具有过温调节功能
- ◆ 芯片可与 LED 共用 PCB 板
- ◆ 封装形式: ESOP8

## 应用领域

- ◆ LED 球泡灯, 筒灯
- ◆ LED 光源

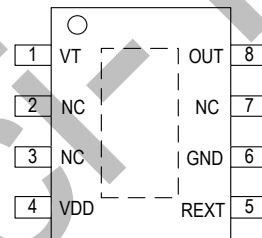
## 概述

SM2092E 是一款单通道高精度 LED 线性恒流控制芯片, 芯片使用本司专利的恒流控制技术, 可通过外部电阻精确的设定 LED 电流。

芯片集成输入线电压补偿功能, 在额定输入电压范围内, 通过外置电阻调节输出电流大小, 维持输入功率恒定。

芯片具有过温调节功能, 提升系统应用可靠性。系统结构简单, 外围元件少, 方案成本低。

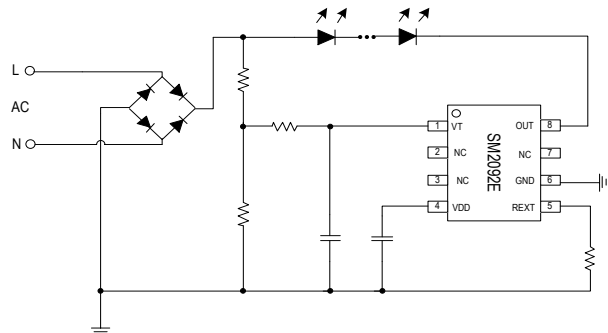
## 管脚图



ESOP8

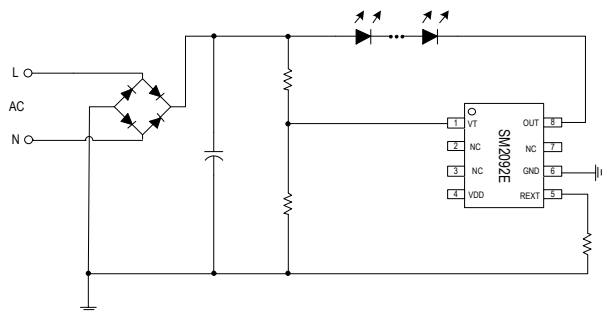
## 典型应用一

高 PF 应用方案

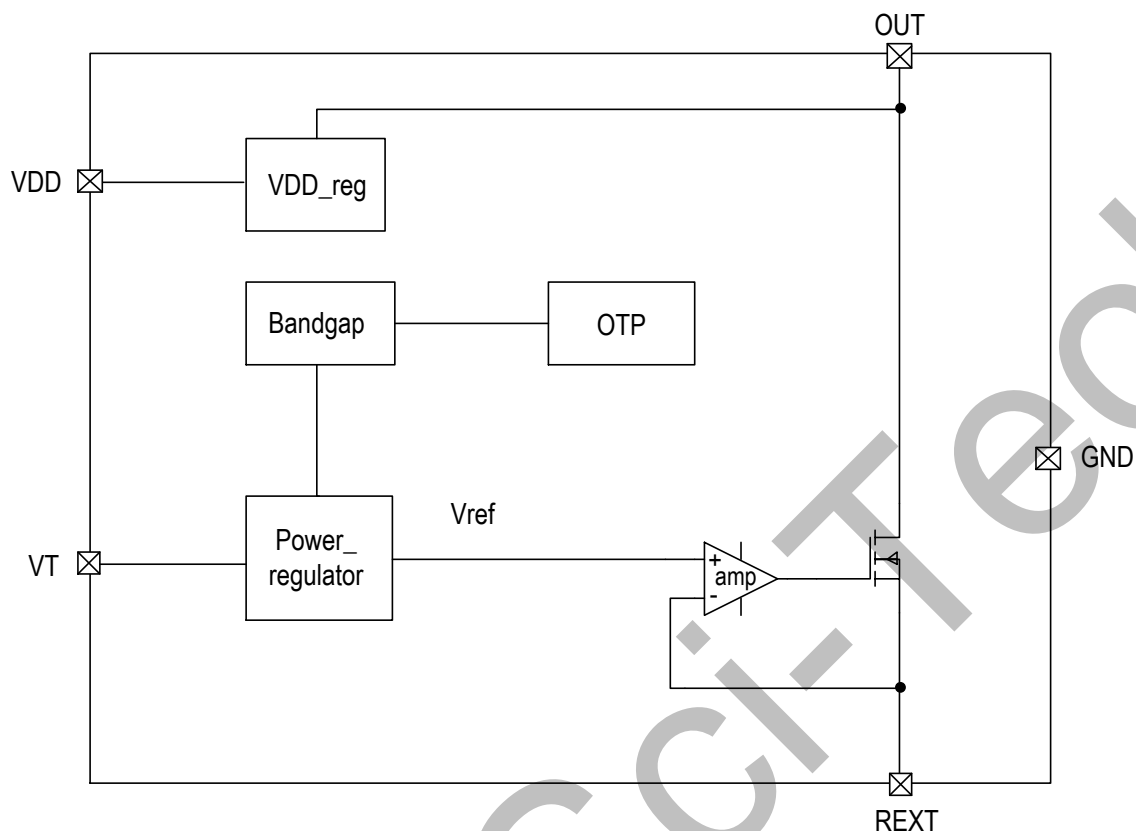


## 典型应用二

低 PF 应用方案



## 内部功能框图



## 管脚说明

管脚序号	管脚名称	管脚说明
1	VT	电压采样端口
2、3、7	NC	悬空脚
4	VDD	芯片电源端口
5	REXT	输出电流值设置端口
6	GND	芯片地
8	OUT	电源输入与恒流输出端口

## 订购信息

订购型号	封装形式	包装方式		卷盘尺寸
		管装	编带	
SM2092E	ESOP8	100000 只/箱	4000 只/盘	13 寸

## 极限参数 (注 1)

若无特殊说明,  $T_A=25^{\circ}\text{C}$ 。

符号	说明	范围	单位
$V_{\text{OUT}}$	OUT 端口电压	-0.5~500	V
$V_{\text{REXT}}$	REXT 端口电压	-0.5~8	V
$V_{\text{T}}$	VT 端口电压	-0.5~8	V
VDD	VDD 端口电压	-0.5~8	V
$R_{\theta\text{JA}}$	PN 结到环境的热阻 (注 2)	65	$^{\circ}\text{C}/\text{W}$
$P_{\text{D}}$	功耗 (注 3)	1.25	W
$T_{\text{J}}$	工作结温范围	-40~150	$^{\circ}\text{C}$
$T_{\text{STG}}$	存储温度	-55~150	$^{\circ}\text{C}$
$V_{\text{ESD}}$	HBM 人体放电模式	2	KV

注 1: 最大输出功率受限于芯片结温, 最大极限值是指超出该工作范围, 芯片有可能损坏。在极限参数范围内工作, 器件功能正常, 但并不完全保证满足个别性能指标。

注 2:  $R_{\theta\text{JA}}$  在  $T_A=25^{\circ}\text{C}$  自然对流下根据 JEDEC JESD51 热测量标准在单层导热试验板上测量。

注 3: 温度升高最大功耗一定会减小, 这也是由  $T_{\text{JMAX}}$ ,  $R_{\theta\text{JA}}$  和环境温度  $T_A$  所决定的。最大允许功耗为  $P_{\text{D}} = (T_{\text{JMAX}} - T_A) / R_{\theta\text{JA}}$  或是极限范围给出的数值中比较低的那个值。

## 电气工作参数 (注 4、5)

若无特殊说明,  $T_A=25^{\circ}\text{C}$ 。

符号	说明	条件	最小值	典型值	最大值	单位
$V_{\text{OUT\_BV}}$	OUT 端口耐压	-	500	-	-	V
$I_{\text{OUT}}$	输出电流	-	5	-	100	mA
$I_{\text{DD}}$	静态电流	$V_{\text{OUT}}=10\text{V}$ , REXT 悬空	0.10	0.20	0.30	mA
VDD	VDD 端口电压	$V_{\text{OUT}}=10\text{V}$		6		V
$V_{\text{T}}$	功率调节起始点	$V_{\text{OUT}}=10\text{V}$ , $I_{\text{OUT}}=30\text{mA}$	1.15	1.2	1.25	V
$V_{\text{REXT}}$	REXT 端口电压	$V_{\text{OUT}}=10\text{V}$ , $V_{\text{T}}=0\text{V}$	0.53	0.55	0.57	V
$D_{\text{IOUT}}$	IOUT 片间误差	$I_{\text{OUT}}=30\text{mA}$	-	$\pm 4$	-	%
$T_{\text{SC}}$	电流负温度补偿起始点 (注 6)	-	-	145	-	$^{\circ}\text{C}$

注 4: 电气工作参数定义了器件在工作范围内并且在保证特定性能指标的测试条件下的直流和交流电参数。对于未给定上下限值的参数, 该规范不予保证其精度, 但其典型值合理反映了器件性能。

注 5: 规格书的最小、最大参数范围由测试保证, 典型值由设计、测试或统计分析保证。

注 6: 电流负温度补偿起始点为芯片内部设定温度  $145^{\circ}\text{C}$ 。

## 功能表述

SM2092E 是一款单通道高精度 LED 线性恒流控制芯片，内部集成 LED 恒流控制模块、OUT 端口高压驱动模块等功能模块，可通过外部电阻精确的设定 LED 电流。芯片集成了线电压补偿功能，在额定输入电压范围内，通过外置电阻调节输出电流大小，维持输入功率恒定。

### ◆ 输出电流

SM2092E 在未启动线电压补偿功能前，OUT 端口输出电流计算公式： $I_{OUT} = \frac{V_{REXT}}{R_{ext}} = \frac{0.55V}{R_{ext}(\Omega)}$  (A)。当线电压补偿

功能启动后，SM2092E OUT 端口输出电流通过 VT 端口随电网电压的变化自动进行调整。

### ◆ 输入线电压补偿

SM2092E 通过 VT 端口检测输入电压的变化，当输入电压升高时，减小输入电流；当输入电压降低时，增大输入电流，故可使系统输入功率不随输入线网电压的波动而变化，基本保持恒定。

### ◆ 芯片散热处理

SM2092E 芯片内部具有温度补偿电路，为避免芯片温度高引起掉电流现象，系统需采用良好的散热处理，确保芯片工作在合理的温度范围，常见散热措施如下：

- 1) 系统采用铝基板；
- 2) 增大 SM2092E 衬底的覆铜面积；
- 3) 增大整个灯具的散热底座

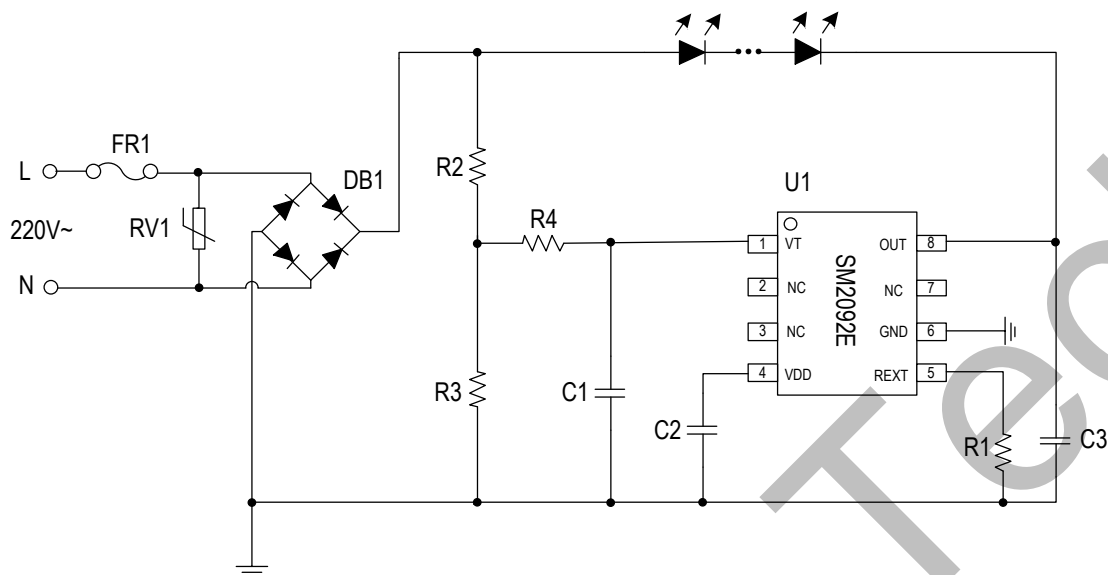
若系统输出功率过大导致芯片温度高时，可以采用多颗 SM2092E 芯片并联使用。

### ◆ 过温调节功能

当 LED 灯具内部温度过高，会引起 LED 灯出现严重的光衰，降低 LED 使用寿命。SM2092E 集成了温度补偿功能，当芯片内部达到 145°C 过温点时，芯片将会自动减小输出电流，以降低灯具内部温度。

## 典型应用方案

### ◆ 方案一 SM2092E 典型高 PF 恒功率应用方案 (9W)



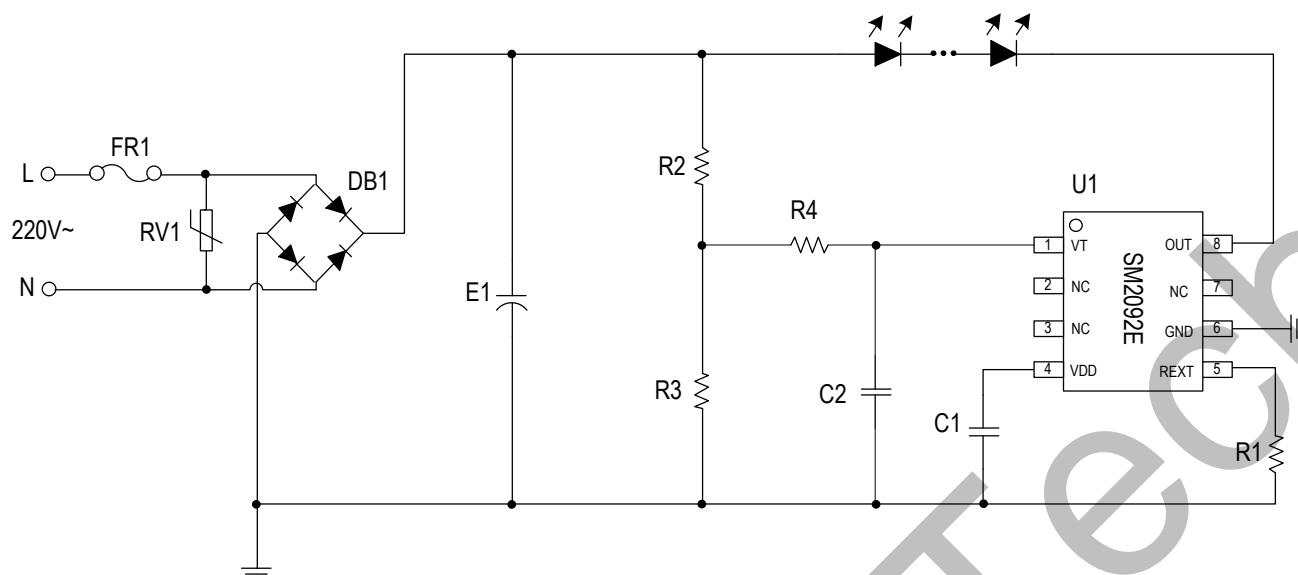
#### BOM 单

位号	参数	位号	参数	位号	参数
FR1	10R/1W 绕线电阻	R2	510K/1206	C3	NC
RV1	7D471	R3	5.1K/0805	U1	SM2092E
DB1	MB6S	R4	100K/0805	LED1-LED12	18V/30mA/2835
R1	4.7R/0805	C1, C2	1uF/16V		

1. LED 灯串电压建议控制在 210V 到 240V 之间，系统工作最优化。
2. 通过改变 R1 电阻值，调整输出工作电流值。
3. R2、R3 为系统 VT 脚检测电阻，R2 建议取值 510K，R3 根据实际调试而定。
4. R4 和 C1 是 VT 脚滤波器件，R4 建议取值 100K，C1 建议取值 1uF。
5. C2 为 VDD 电容，是 EMI 器件，需 EMI 认证时，C2 电容不能省；若无 EMI 要求，则可省去 C2 电容。
6. 保险丝（或绕线电阻）和压敏电阻建议保留。

◆ 方案二

SM2092E 典型无频闪应用方案 (9W)



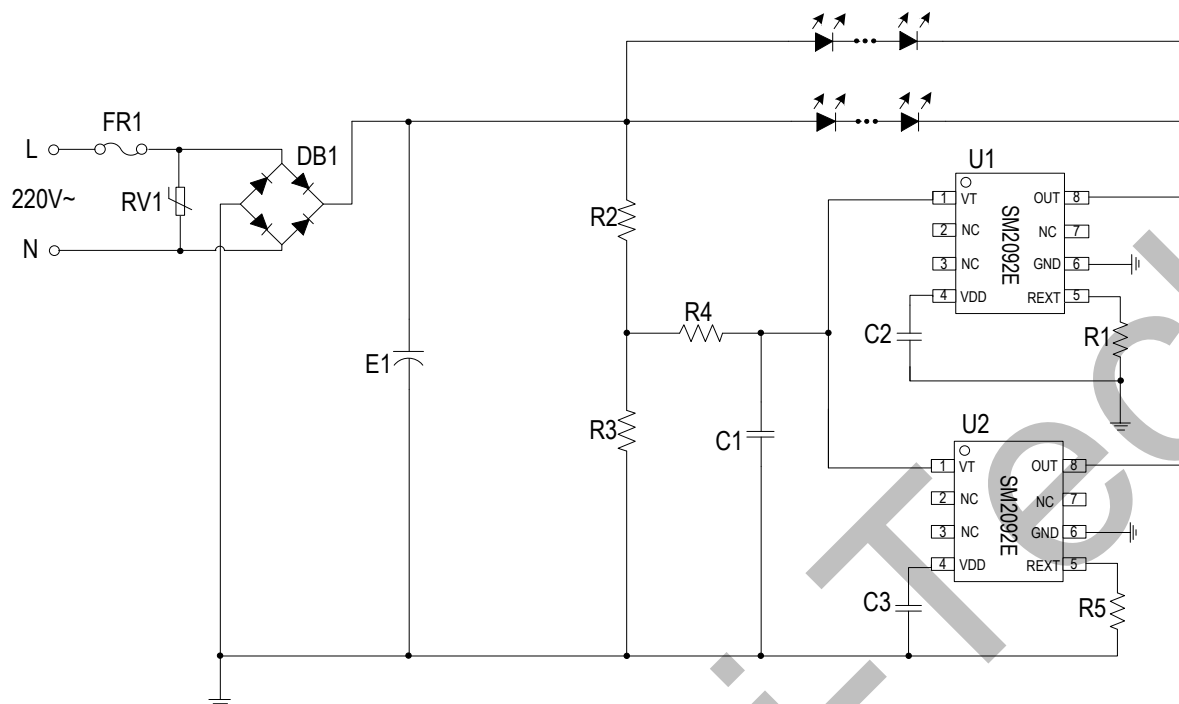
BOM 单

位号	参数	位号	参数	位号	参数
FR1	10R/1W 绕线电阻	R2	510K/1206	U1	SM2092E
RV1	7D471	R3	2.7K/0805	C1	NC
DB1	MB6S	R4	0R/0805	C2	NC
R1	16R/0805	E1	6.8uF/400V	LED1-LED14	18V/30mA/2835

1. LED 灯串电压建议控制在 240V 到 260V 之间，系统工作最优化。
2. 通过改变 R1 电阻值，调整输出工作电流值。
3. R2、R3 为系统 VT 脚检测电阻，R2 建议取值 510K，R3 根据实际调试而定。
4. 保险丝（或绕线电阻）和压敏电阻建议保留。

◆ 方案三

SM2092E 典型无频闪芯片并联应用方案 (18W)

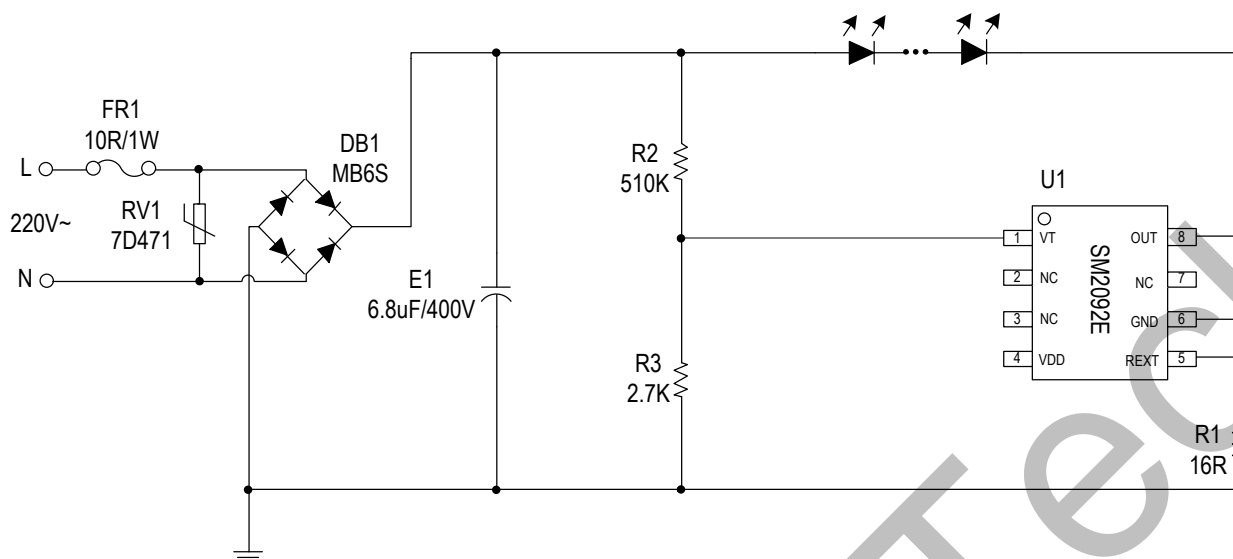


BOM 单

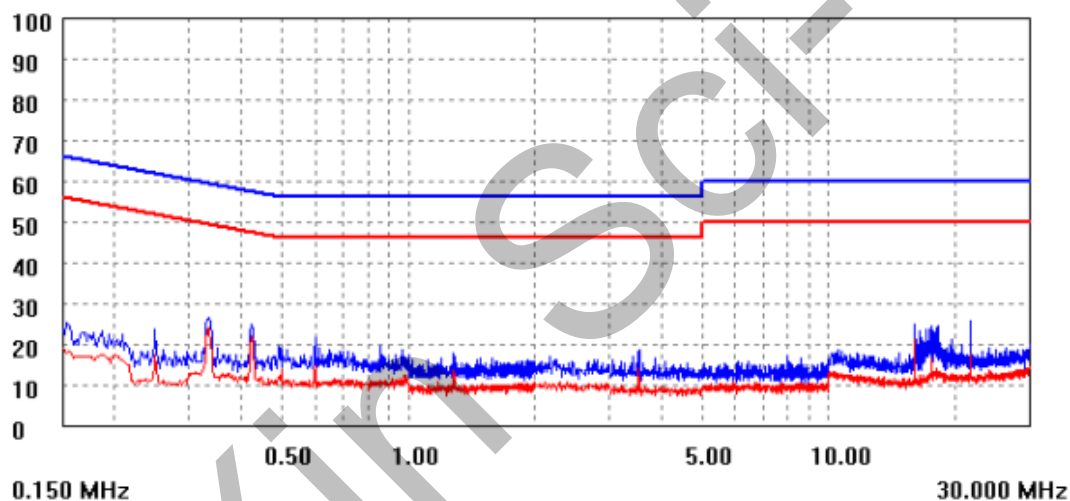
位号	参数	位号	参数	位号	参数
FR1	10R/1W 绕线电阻	R2	510K/1206	C1	NC
RV1	7D471	R3	2.7K/0805	C2, C3	NC
DB1	MB6S	R4	0R/0805	U1, U2	SM2092E
R1, R5	16R/0805	E1	15uF/400V	LED1-LED28	18V/30mA/2835

1. LED 灯串电压建议控制在 240V 到 260V 之间，系统工作最优化。
2. 通过改变 R1, R6 电阻值，调整输出工作电流值。
3. R2、R3 为系统 VT 脚检测电阻，R2 建议取值 510K，R3 根据实际调试而定。
4. 保险丝（或绕线电阻）和压敏电阻建议保留。

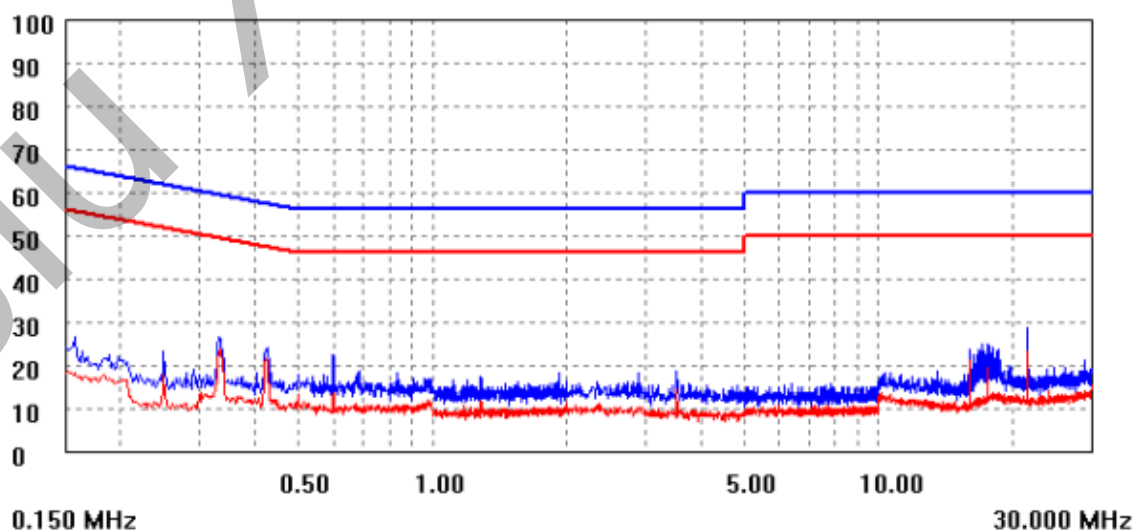
## 典型应用方案 EMI 测试



EMI 测试: N 线测试结果

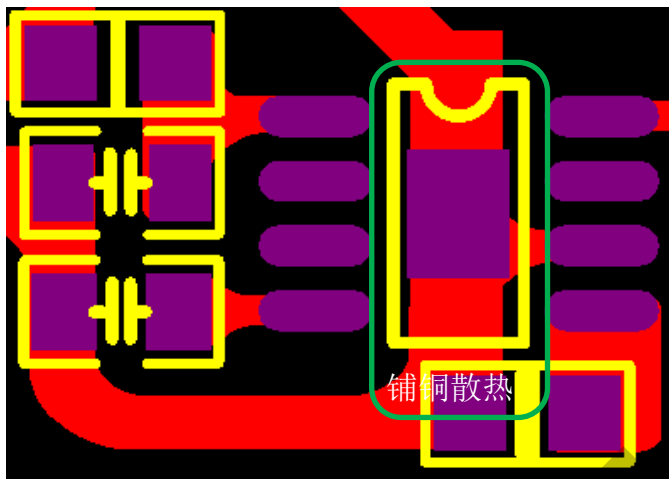


EMI 测试: L 线测试结果





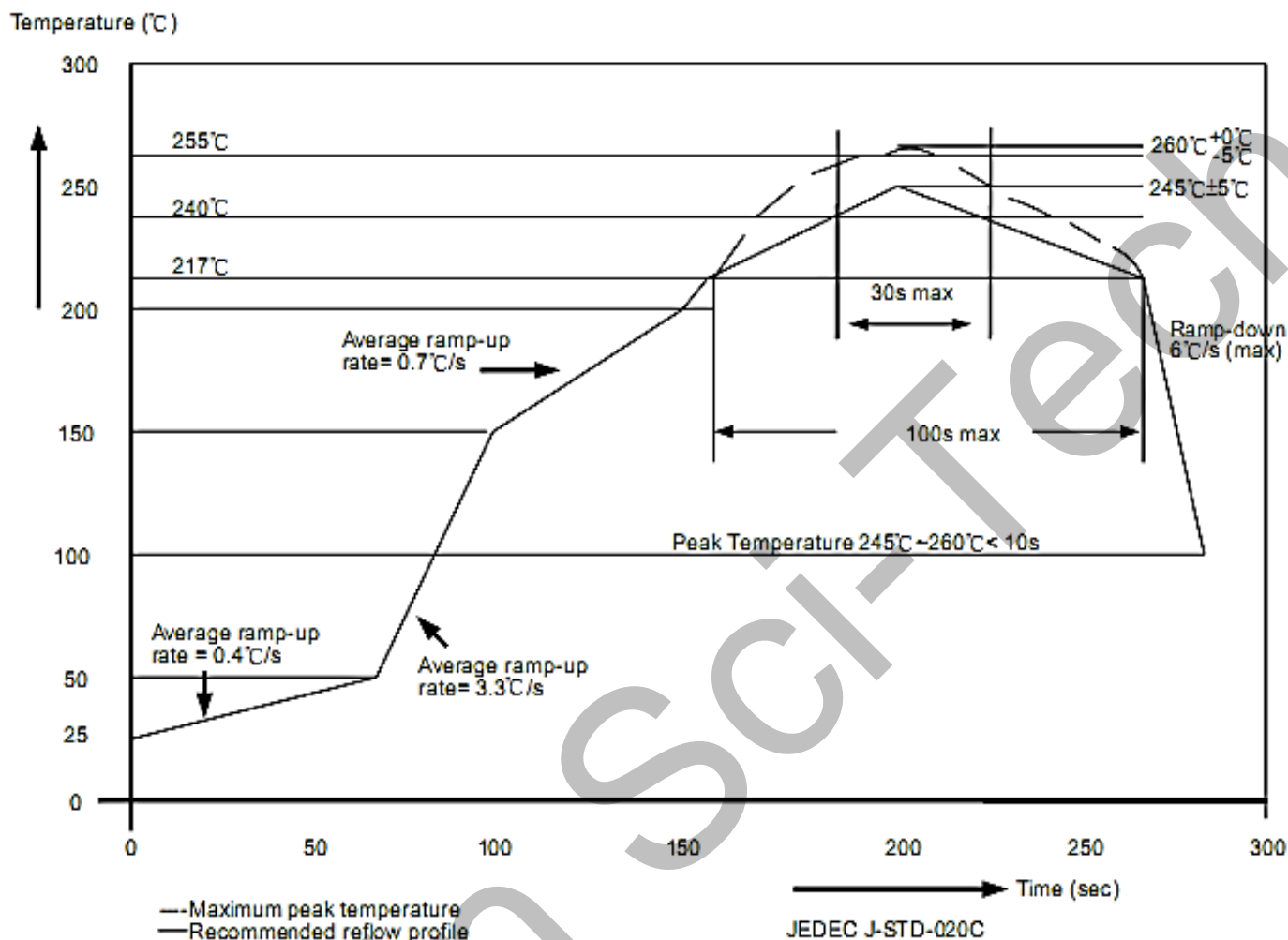
## PCB layout 注意事项



- (1) IC 衬底与 PCB 需要采用锡膏工艺，保证 IC 衬底与 PCB 接触良好，IC 衬底禁止使用红胶工艺。
- (2) 系统实际输出功率与 PCB 板及灯壳本身散热情况有关，实际应用功率需匹配散热条件。
- (3) IC 衬底部分进行铺铜处理，进行散热，增加可靠性，铺铜如上图所示，建议衬底焊盘大小为 2.5mm\*1.8mm。
- (4) IC 衬底焊盘漏铜距离 OUT 端口需保证 0.8mm 以上的间距。

## 封装焊接制程

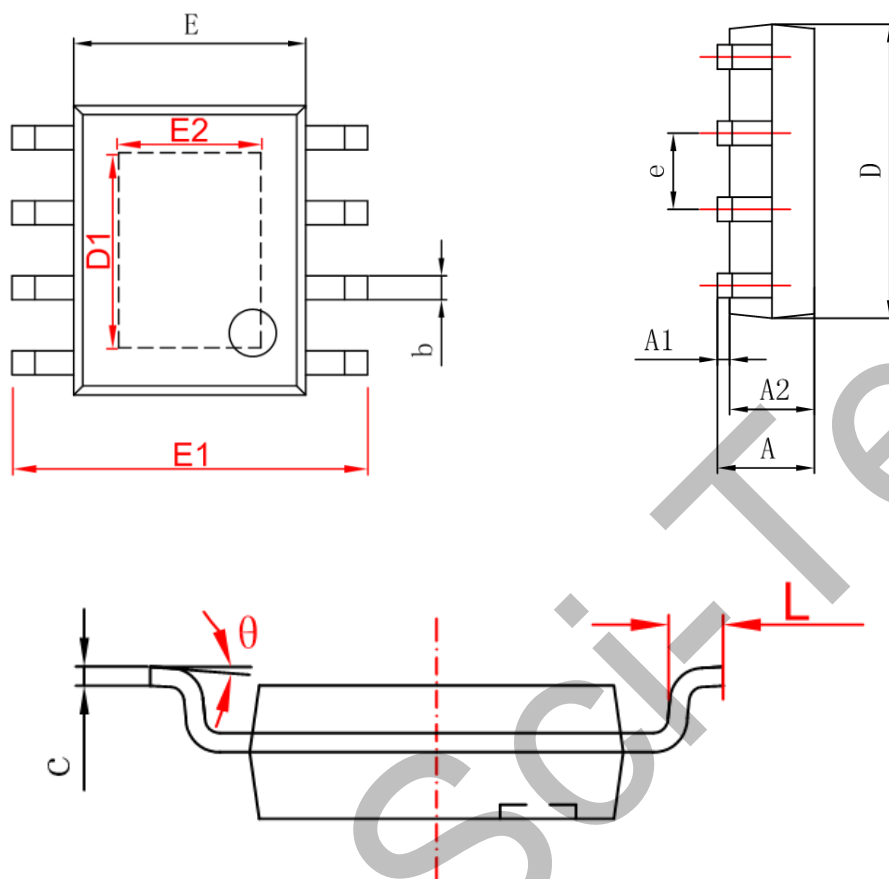
明微电子所生产的半导体产品遵循欧洲 RoHs 标准，封装焊接制程锡炉温度符合 J-STD-020 标准。



封装厚度	体积 mm <sup>3</sup> < 350	体积 mm <sup>3</sup> : 350~2000	体积 mm <sup>3</sup> ≥ 2000
<1.6mm	260+0°C	260+0°C	260+0°C
1.6mm~2.5mm	260+0°C	250+0°C	245+0°C
≥2.5mm	250+0°C	245+0°C	245+0°C

## 封装形式

ESOP8



Symbol	Min(mm)	Max(mm)
A	1.25	1.95
A1	-	0.25
A2	1.25	1.75
b	0.25	0.7
c	0.1	0.35
D	4.6	5.3
D1	3.12(REF)	
E	3.7	4.2
E1	5.7	6.4
E2	2.34(REF)	
e	1.270(BSC)	
L	0.2	1.5
theta	0°	10°

## 使用权声明

明微电子对于产品、文件以及服务保有一切变更、修正、修改、改善和终止的权利。针对上述的权利，客户在进行产品购买前，建议与明微电子业务代表联系以取得最新的产品信息，所有技术应用需要严格按照最新产品说明书进行设计。

明微电子的产品，除非经过明微合法授权，否则不应使用于医疗或军事行为上，若使用者因此导致任何身体伤害或生命威胁甚至死亡，明微电子将不负任何损害赔偿赔偿责任。

此份文件上所有的文字内容、图片及商标为明微电子所属之智慧财产。未经明微合法授权，任何个人和组织不得擅自使用、修改、重制、公开、改作、散布、发行、公开发表等损害本企业合法权益。对于相关侵权行为，本企业将立即全面启动法律程序，追究法律责任。