

SM2135E

特点

- ◆ 集成高压启动供电
- ◆ 单通道最大输出电流=60mA，可通过 MCU 调节
- ◆ 单通道独立 256 级灰度电流调节
- ◆ 片间电流偏差 < ±5%
- ◆ 效率>90%
- ◆ 具有过热保护功能
- ◆ 芯片应用系统无 EMI 问题
- ◆ 封装形式：ESOP8

应用领域

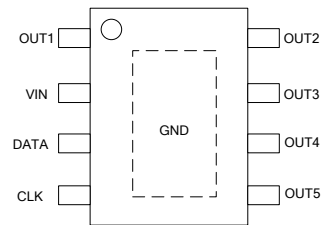
- ◆ LED 球泡灯
- ◆ LED 筒灯
- ◆ LED 吸顶灯

概述

SM2135E 是一款五通道智能调光 LED 恒流驱动芯片，适用于驱动小功率 LED 灯具。

SM2135E 具备 5 个独立输出端口，芯片内部集成 I²C 协议输入端口，可接收 MCU 输出信号控制每个端口输出电流产生 256 级变化以及每个输出端口所驱动 LED 灯的亮灭以实现智能调光。

管脚图



ESOP8

典型示意电路图

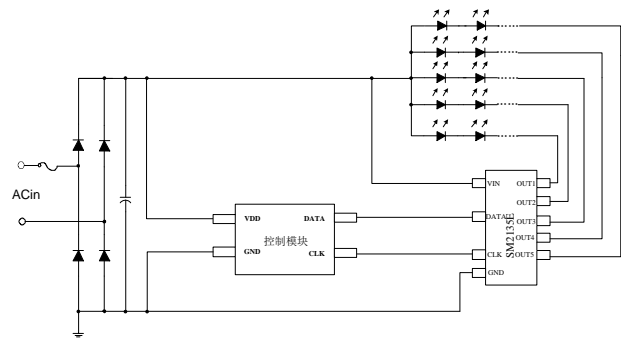


图 1.SM2135E 典型示意电路图

管脚说明

管脚	管脚功能
VIN	芯片电源输入
OUT1	恒流输出端口 1 (默认红/绿/蓝)
OUT2	恒流输出端口 2 (默认红/绿/蓝)
OUT3	恒流输出端口 3 (默认红/绿/蓝)
OUT4	恒流输出端口 4 (默认黄/白)
OUT5	恒流输出端口 5 (默认黄/白)
CLK	调光时钟输入端
DATA	调光数据输入端
GND	芯片地

订购信息

订购型号	封装形式	包装方式		卷盘尺寸
		管装	编带	
SM2135E	ESOP8	100000 只/箱	2500 只/盘	13 寸

极限参数

若无特殊说明，环境温度为 27°C。

特性参数	符号	范围
工作温度	TOPT	-20°C ~ +125°C
存储温度	TSTG	-50°C ~ +150°C
ESD 耐压	VESD	>2000V
OUT 端口耐压	VOUT	<450V
VIN 端口耐压	VIN	<450V
OUT 端口极限输出电流	IOUT	<100mA
CLK/DATA 端口耐压	VCLK/VDATA	<8V

热阻参数

符号	说明	ESOP8	单位
R _{THJA}	热阻 ⁽¹⁾	85	°C/W

注 (1): 芯片要焊接在有 200mm² 铜箔散热的 PCB 板，铜箔厚度 35um。

电气工作参数

若无特殊说明，环境温度为 27°C。

参数	符号	条件	最小值	典型值	最大值	单位
VIN 端口输入电压	V _{IN}		12			V
OUT 输入电压	V _{OUT}	I _{OUT} =30mA	3			V
OUT1/OUT2/OUT3 输出电流	I _{OUT1} /I _{OUT2} /I _{OUT3}		10	20	45	mA
OUT4/OUT5 输出电流	I _{OUT4} /I _{OUT5}		10	30	60	mA
OUT 输出电流 调光范围	I _{adjust}	256 级灰度电流	1/255		1	倍
IOUT 精度	dI _{OUT}	I _{OUT} = 10mA ~40mA		±5		%
负温度补偿阈值	T _c			100		°C
待机功率	Patandby			0.15		W

功能描述

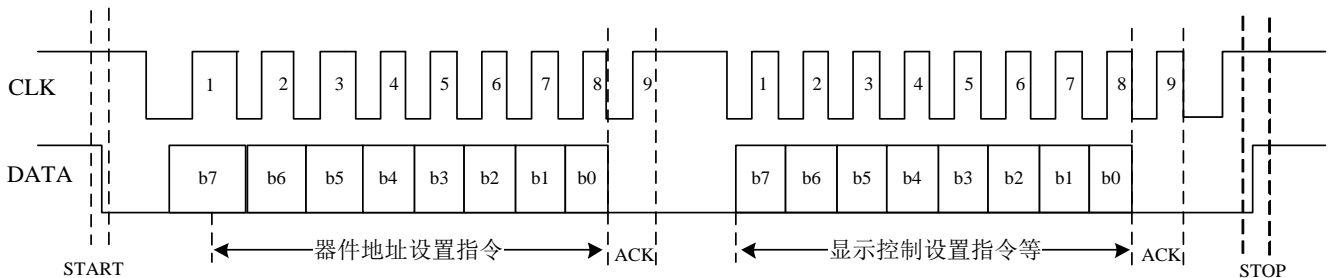
SM2135E 是一款五通道智能调光 LED 恒流驱动芯片，可并联红/绿/蓝三色 LED 灯和白/黄二色 LED 灯，通过 MCU 控制实现红/绿/蓝三色或者白/黄二色智能调光/调色温。

SM2135E 具备 5 个独立输出端口，芯片内部集成类 IIC 协议输入端口，可接收 MCU 输出信号控制每个端口输出电流产生 256 级变化以及在红/绿/蓝三色 LED 灯或者白/黄二色 LED 灯进行切换以实现智能调光。

智能调光具体实现方式

一、 类 IIC 协议简介

通过 MCU 发送调光信号进行智能调光控制，本芯片采用类 IIC 的双线通信协议数字模块接收 MCU 发送的调光信号，分为时钟信号 CLK 和数据信号 DATA，具体协议规则如下：



CLK 端口接收时钟信号，DATA 端口接收数据。

各个输出端口连接的 LED 灯具有独立的 256 级灰度数据，可通过 MCU 进行亮度调节。

二、 典型性能曲线

输入电压-功率表

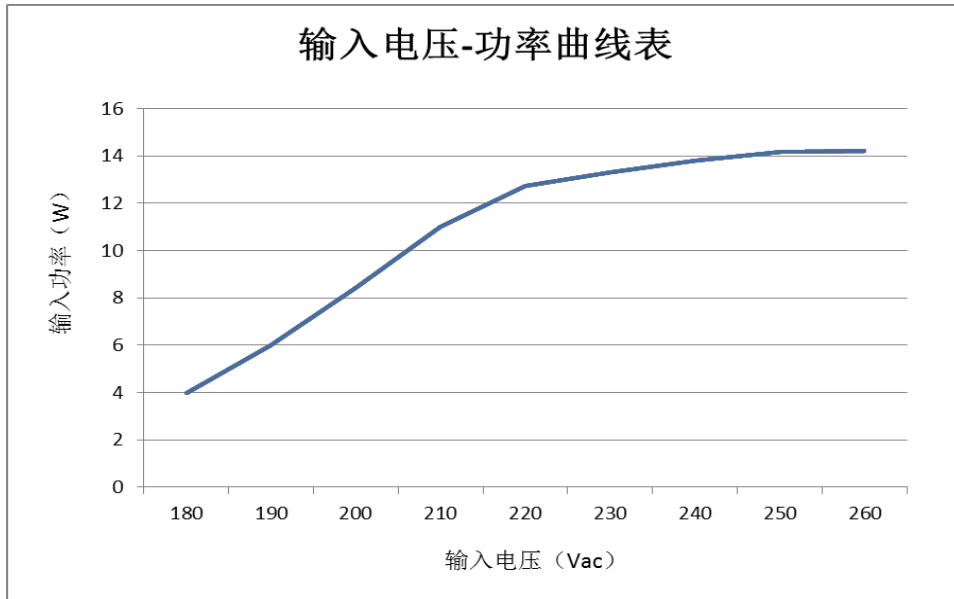


图 2.输入电压与输入功率关系曲线

功率-温度曲线表

ESOP8 封装散热 P_D (W)与环境温度 T_a ($^{\circ}$ C)关系如下所示:

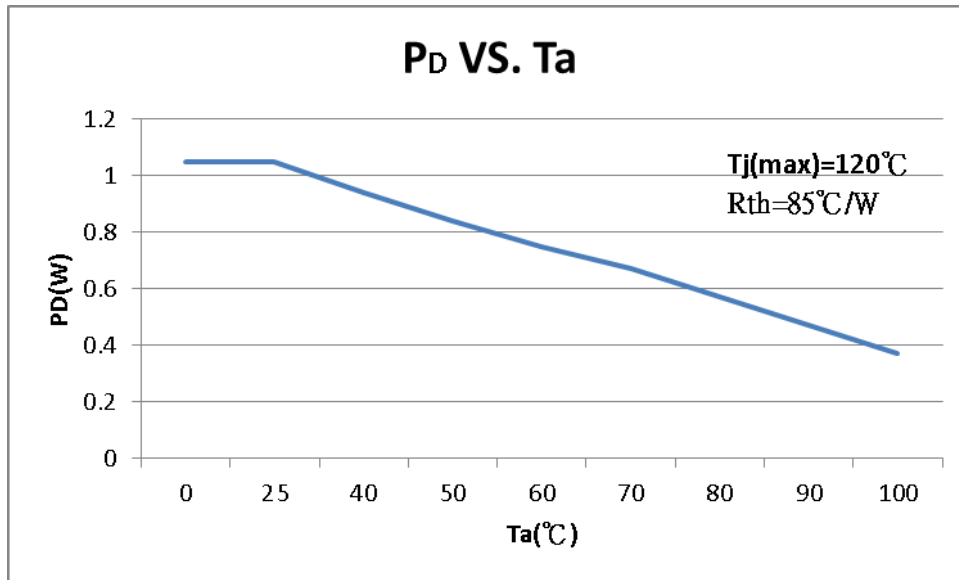


图 3.封装散热 P_D 与环境温度 T_a 关系曲线

芯片典型应用举例

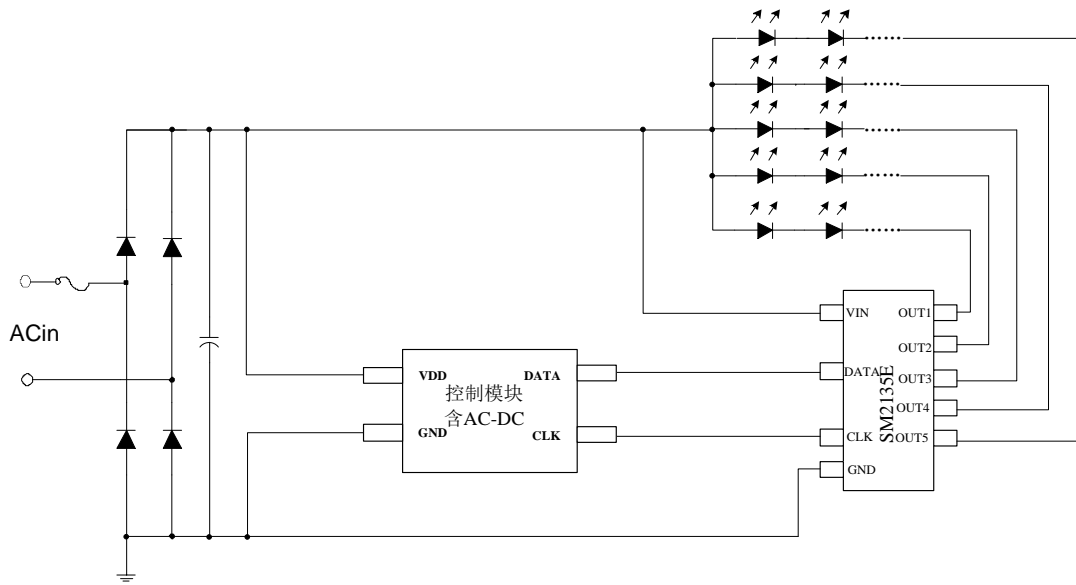
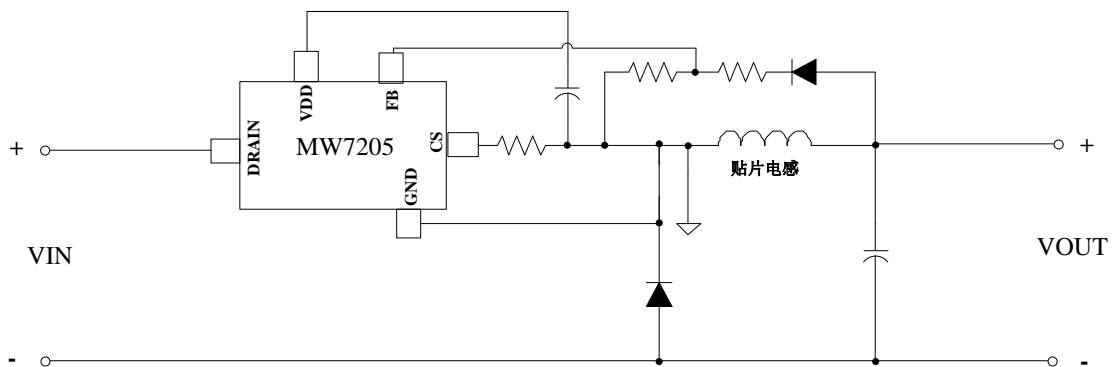


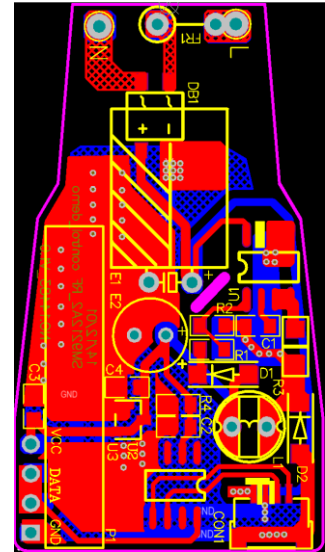
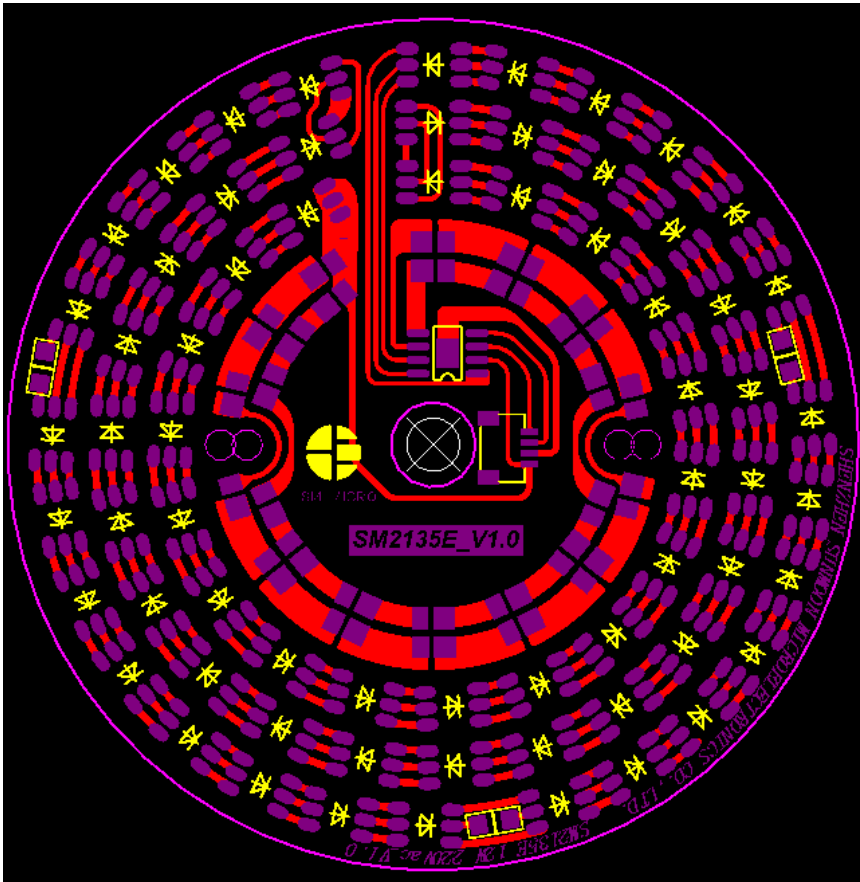
图 4. SM2135E 典型应用电路

附 AC-DC 电源模块应用电路图



SM7205 AC-DC 电源模块可提供 5V/150mA /3V/200mA 的应用需求，满足一般控制模块供电，若需要更大电流可采用 SM7035P (5V/200mA)等芯片，具体可咨询我司 FAE 工程师。

SM2135E 系统方案 PCB 图（灯芯一体化板和控制板（RF 方案））



SM2135E 系统方案 BOM 清单

RF 方案 BOM 单

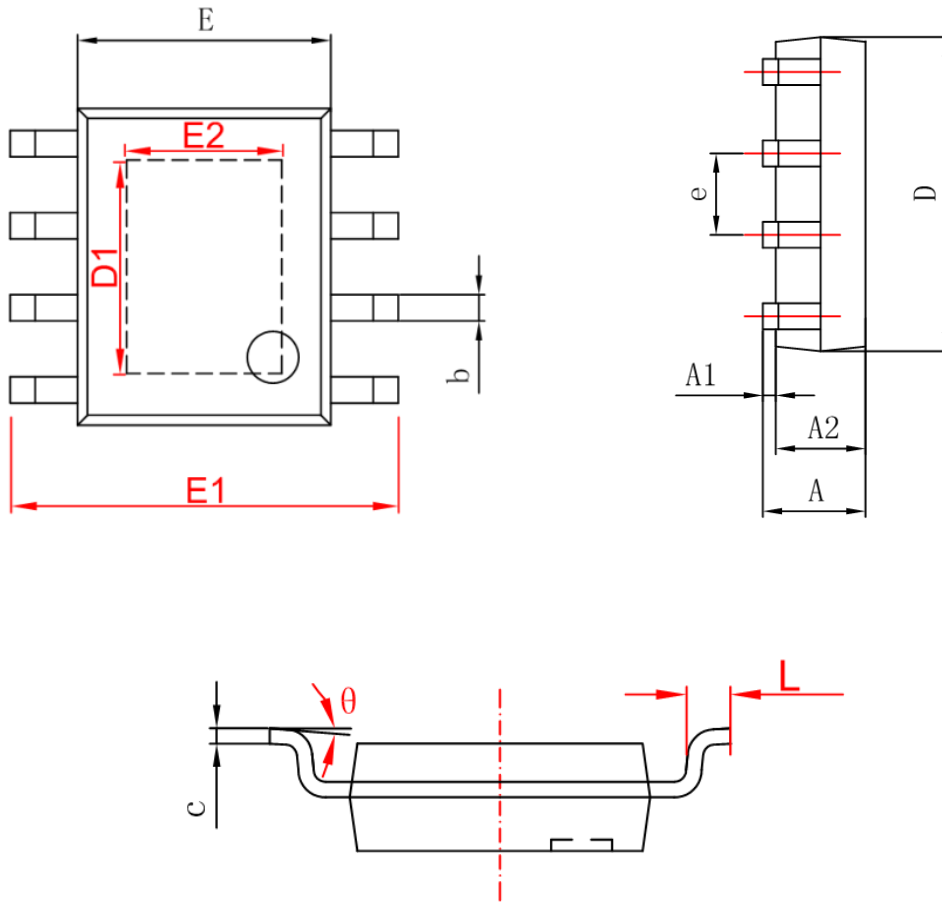
位号	参数	位号	参数
FR1	10R 1W 绕线电阻	E1	10uF/400V
DB1	MB6S	E2	470uF/10V
D1	RS1M	C1	10uF/16V 0805 封装
D2	ES1J	C2,C3	0.1uF/50V 0805 封装
R1,R2	68K 0805 封装	U1	SM7205/SOP8 封装
R3	3R 1206 封装	U2	STC15F104W/ SOP8 封装
R4	1K 0805 封装	P1	RF 模组
L1	470uH 贴片电感		

SM2135E 灯芯一体化 BOM 单

位号	参数	位号	参数
U3	SM2135E	LED1--24	2835 封装 18V 灯珠, 2700K/6500K 各 14PCS
R5-R7	620R 1206 封装	LED25-LED-90	5050 封装 RGB 灯珠

封装形式

ESOP8



	MILLIMETERS	
	MIN	MAX
A	1.35	1.75
A1	0.05	0.25
A2	1.25	1.65
b	0.31	0.51
c	0.17	0.25
D	4.70	5.10
D1	(1.80--3.40) REF	
E	3.80	4.00
E1	5.80	6.20
E2	(1.80--2.60) REF	
e	1.270(BSC)	
L	0.40	0.80
θ	0°	8°