

SM2212EB

特点

- ◆ 输入电压 220Vac、110Vac
- ◆ 恒流精度小于±4%
- ◆ 内置过温补偿
- ◆ 可实现 2 段调节亮度，调节比例可外部设置
- ◆ 可实现 2 段调节色温，输出功率可外部设置
- ◆ 0.5 秒内可实现开关切换
- ◆ 调光比例 100% X%或 X% 100%
- ◆ 封装形式：ESOP8

应用领域

- ◆ LED 恒流驱动
- ◆ T5/T8 系列 LED 日光灯管
- ◆ LED 球泡灯
- ◆ LED 吸顶灯

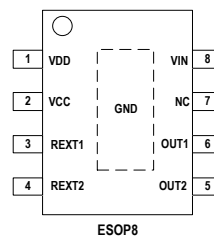
概述

SM2212EB 是一款可 2 段调节亮度/色温的 LED 恒流驱动芯片。适用于 200Vac~240Vac 或 90Vac~130Vac 输入电压，恒流精度小于±4%。

当 SM2212EB 在 2 段调节亮度应用中，可根据开启关闭电源开关，依次改变输出电流的大小，从而改变 LED 灯的亮度，调节比例可以通过外接 REXT 电阻进行调整。

当 SM2212EB 在 2 段调节色温应用中，可根据开启关闭电源开关，依次改变两路输出端口开关状态，实现两路不同颜色 LED 灯的交替亮灭以实现调节色温的目的，调节外接 REXT 电阻可对输出功率进行调节。

管脚图



典型示意电路图

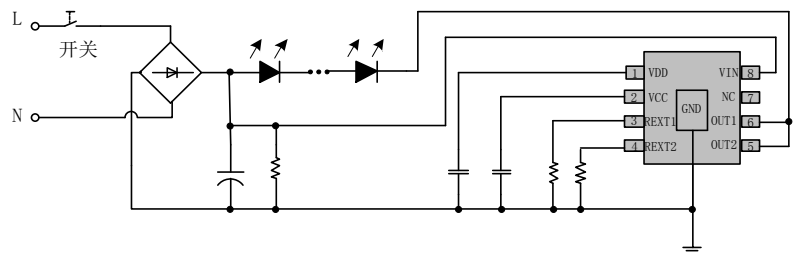


图 1 SM2212EB 2 段调光典型示意电路图

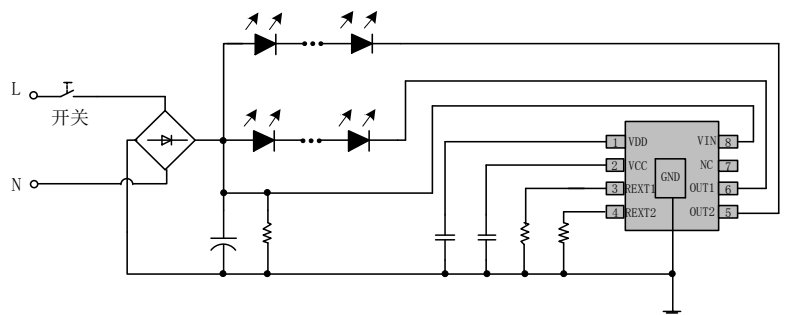


图 2 SM2212EB 2 段调色温典型示意电路图

管脚说明

| 名称 | 管脚序号 | 管脚说明 |
|-------|------|-----------|
| VDD | 1 | VDD 电源端口 |
| VCC | 2 | VCC 电源端口 |
| REXT1 | 3 | 输出电流设置端口一 |
| REXT2 | 4 | 输出电流设置端口二 |
| OUT2 | 5 | 恒流输出端口二 |
| OUT1 | 6 | 恒流输出端口一 |
| NC | 7 | 悬空脚 |
| VIN | 8 | 供电端口 |
| GND | 衬底 | 芯片地 |

订购信息

| 订购型号 | 封装形式 | 包装方式 | | 卷盘尺寸 |
|----------|-------|------------|----------|------|
| | | 管装 | 编带 | |
| SM2212EB | ESOP8 | 100000 只/箱 | 3500 只/盘 | 13 寸 |

极限参数

若无特殊说明，环境温度为 25°C。

| 符号 | 说明 | 范围 | 单位 |
|-------------------|-----------|------------|----|
| V _{OUT} | OUT 端口电压 | -0.5 ~ 500 | V |
| V _{IN} | VIN 端口电压 | -0.5~ 500 | V |
| V _{REXT} | REXT 端口电压 | -0.5~ +8 | V |
| V _{DD} | VDD 端口电压 | -0.5~ +8 | V |
| V _{CC} | VCC 端口电压 | -0.5~ +8 | V |
| T _{OPT} | 工作温度 | -40~125 | °C |
| T _{STG} | 存储温度 | -50~150 | °C |

电气工作参数

若无特殊说明，环境温度为 25°C。

| 符号 | 参数 | 条件 | 最小值 | 典型值 | 最大值 | 单位 |
|--|------------|--|-----|------|------|----|
| I _{OUT1} / I _{OUT2} | 输出电流 | ----- | - | - | 60 | mA |
| I _{DD} | 静态电流 | V _{OUT} = 10V, REXT 悬空 | - | 0.16 | 0.25 | mA |
| V _{REXT1} /V _{REXT2} | REXT 端口电压 | V _{IN} = 20V, V _{OUT1} =10V, V _{OUT2} =10V | - | 0.6 | - | V |
| V _{OUT1} /V _{OUT2} | OUT 端口工作电压 | V _{OUT} =30mA | 2.5 | - | - | V |
| D _{IOUT} | IOUT 片间误差 | I _{OUT} = 20mA | - | ±5 | - | % |
| T _{SC} | 电流负温度补偿起始点 | - | - | 110 | - | °C |

热阻参数

| 符号 | 说明 | ESOP8 | 单位 |
|-------------------|-------|-------|------|
| R _{THJA} | 热阻(1) | 89.2 | °C/W |

注 (1): 芯片要焊接在有 200mm² 铜箔散热的 PCB 板，铜箔厚度 35um。

功能描述

SM2212EB 是可分段调光/调色温 LED 恒流驱动控制电路，适用于 200V~240V AC 输入电压，恒流精度小于 ±4%。

当 SM2212EB 在分段调节亮度应用中，可根据开启关闭电源开关，依次改变输出电流的大小，从而改变 LED 灯的亮度，调节比例可以通过外接 REXT 电阻进行调整。

$$\text{开关第一次开启 } I_1 = \frac{0.6}{R_{\text{rext1}}}, \text{ 开关第二次开启 } I_2 = \frac{0.6}{R_{\text{rext2}}}, \text{ 调光比例为 } 100\%, X\%, X\% = \frac{R_{\text{rext1}}}{R_{\text{rext2}}}$$

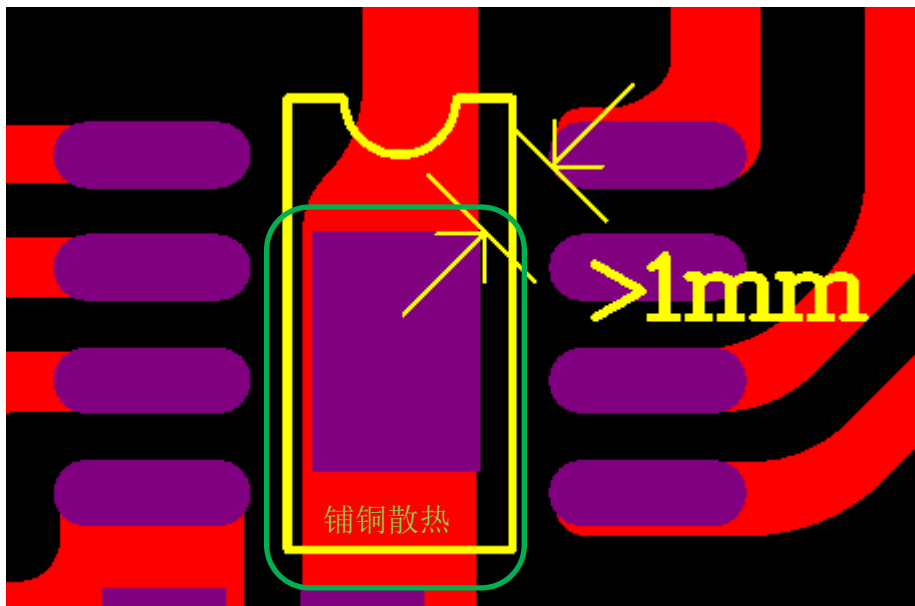
$$\text{或 } X\%, 100\%, X\% = \frac{R_{\text{rext2}}}{R_{\text{rext1}}}$$

当 SM2212EB 在分段调节色温应用中，可根据开启关闭电源开关，依次改变两路输出端口开关状态，实现两路不同颜色 LED 灯的交替亮灭以实现调节色温的目的，调节外接 REXT 电阻可对系统输出功率进行调节。

芯片输出电流通过 REXT 电阻进行调节。

$$\text{开关第一次开启 } I_1 = \frac{0.6}{R_{\text{rext1}}}, \text{ 开关第二次开启 } I_2 = \frac{0.6}{R_{\text{rext2}}}$$

系统 PCB 图及布板注意事项



- (1) IC 衬底部分进行铺铜处理，进行散热，增加可靠性，铺铜如上图所示。
- (2) IC 衬底焊盘漏铜距离 PIN8 端口需保证 1mm 以上的间距。

典型应用方案

单颗芯片应用方案一

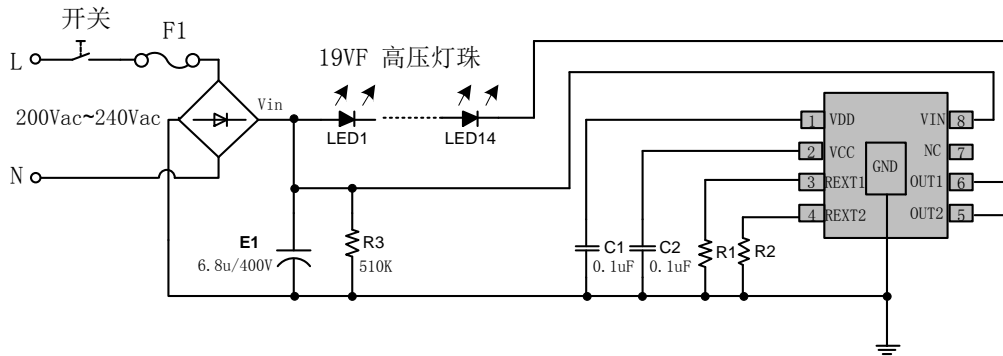


图 3 SM2212EB 2 段调光典型应用电路图

典型应用：R1=24Ω，R2=120Ω，当 0.3s<开关周期<3s:

开关第一次开启时，输出电流 IOUT=25mA;

开关第二次开启时，输出电流 IOUT=5mA;

调光比例为 100%，20%

当开关周期>3s，回复初始状态，输出电流 IOUT=25mA。

单颗芯片应用方案二

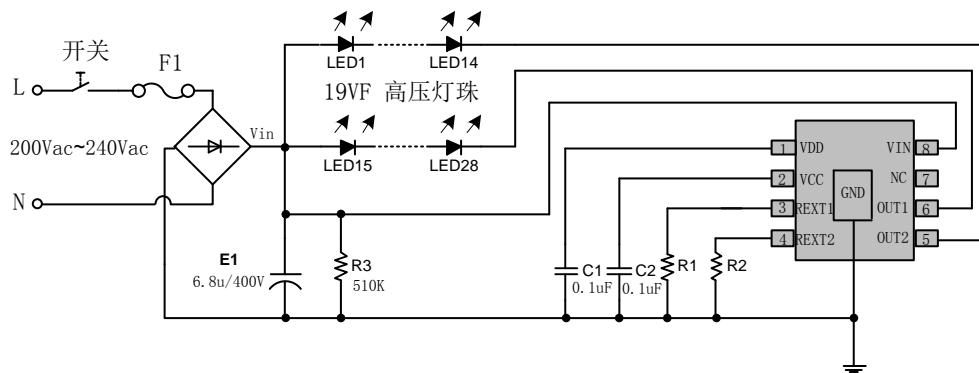


图 4 SM2212EB 2 段调色温典型应用电路图

典型应用：R1=R2=20Ω，当 0.3s<开关周期<3s:

开关第一次开启时，输出电流 IOUT1=30mA。

开关第二次开启时，输出电流 IOUT2=30mA。

当开关周期>3s，回复初始状态，输出电流 IOUT1=30mA。

多颗芯片应用方案一

SM2212EB 支持芯片并联应用方案。若因输出功率过大导致芯片温度过高时，可以采用多颗 SM2212EB 芯片并联的应用方案。

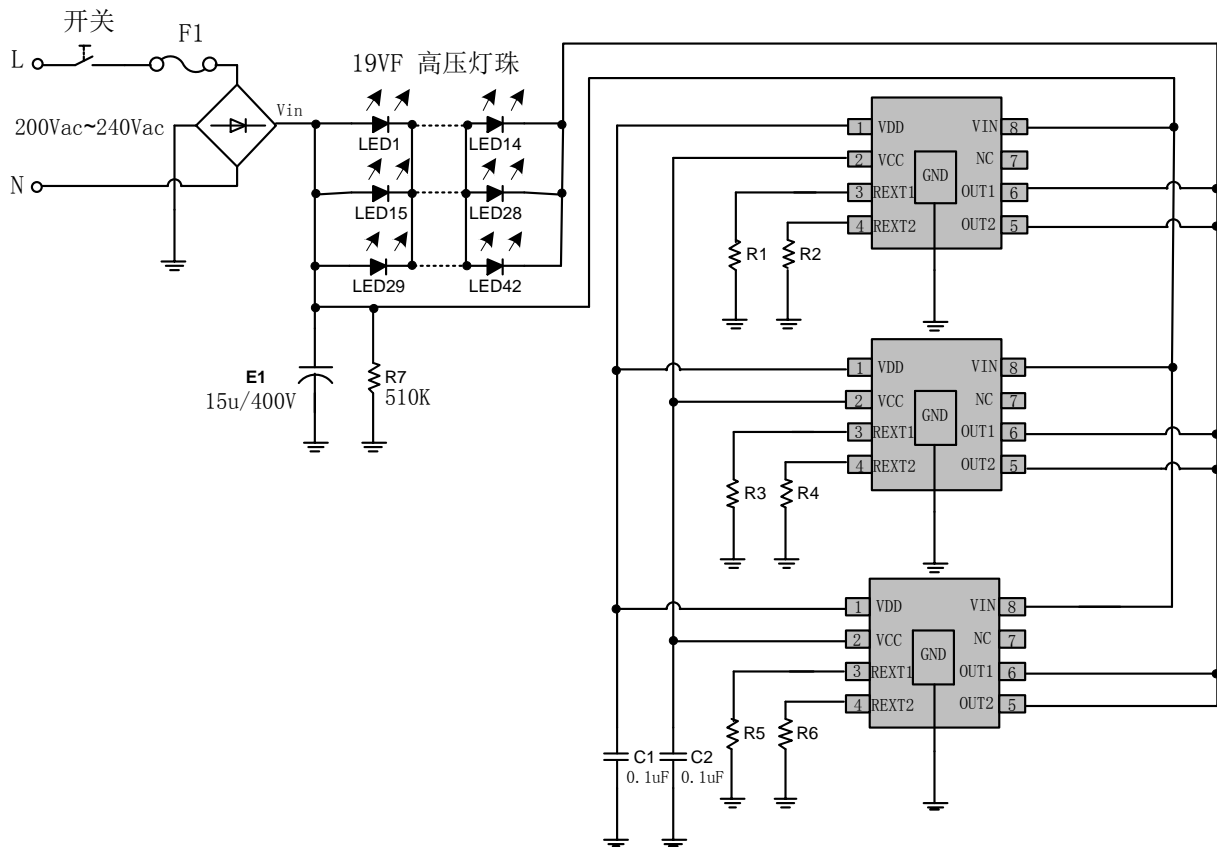


图 5 SM2212EB 多芯片并联 典型应用电路图

典型应用：R1,R3,R5=24Ω，R2,R4,R6=120Ω，0.3s<开关周期<3s:

开关第一次开启时，输出电流 IOUT=75mA;

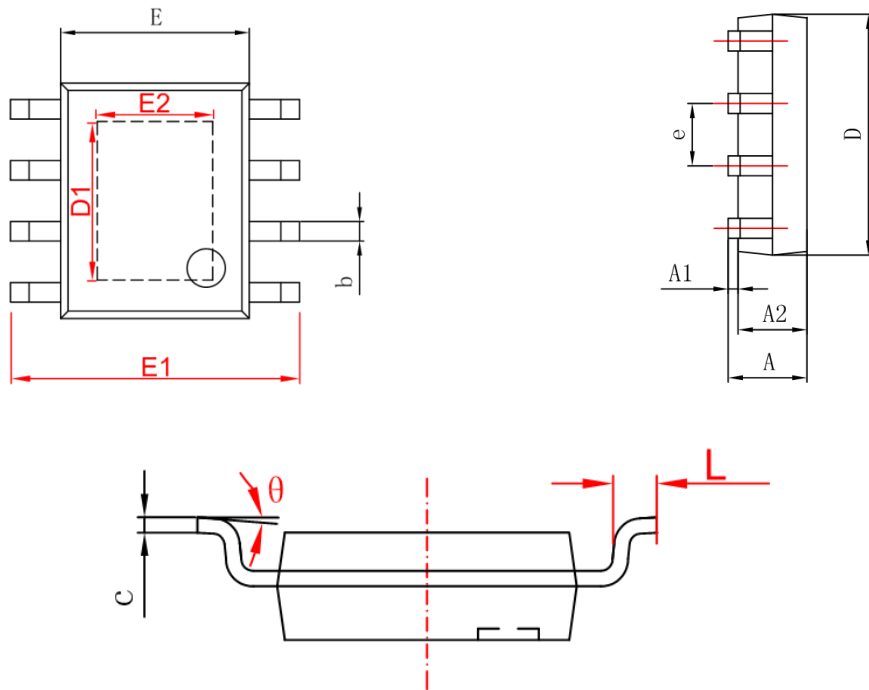
开关第二次开启时，输出电流 IOUT=15mA;

调光比例为 100%，20%

当开关周期>3s，回复初始状态，输出电流 IOUT=75mA。

封装形式

ESOP8



| | MILLIMETERS | |
|----|------------------------|------|
| | MIN | MAX |
| A | 1.35 | 1.75 |
| A1 | 0.05 | 0.25 |
| A2 | 1.25 | 1.65 |
| b | 0.31 | 0.51 |
| c | 0.17 | 0.25 |
| D | 4.70 | 5.10 |
| D1 | (1.80-3.40) 供参考, 没明确要求 | |
| E | 3.80 | 4.00 |
| E1 | 5.80 | 6.20 |
| E2 | (1.80-2.60) 供参考, 没明确要求 | |
| e | 1.270(BSC) | |
| L | 0.40 | 0.80 |
| θ | 0° | 8° |