

## 小型PCM遥控系统红外接收模块

### 概述

SM3XX6是用于红外遥控系统的小型化系统接收模块，采用可滤除可见光干扰的环氧树脂材料封装。

SM3XX6的输出信号可以直接由微处理器解码。

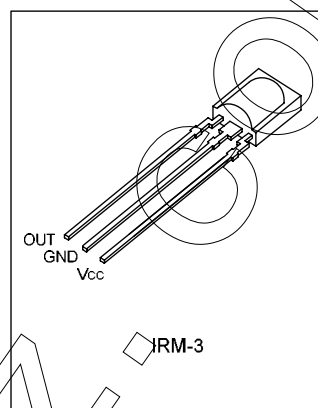
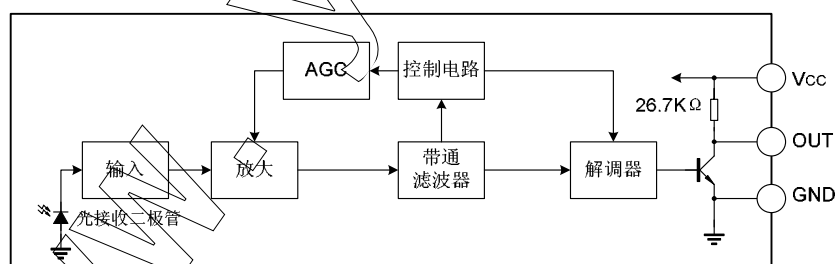
### 主要特点

- \* 内置光敏二极管和前置放大器
- \* 内置PCM频率滤波器
- \* 抗光抗电磁波干扰
- \* 无需外围元器件
- \* 输出低电平有效
- \* 低功率消耗

### 应用

- \* 各种红外遥控系统，如TV、VCR、VCD、DVD、空调等

### 内部框图



### 产品规格分类

产品	封装形式
SM3XX6	IRM-3

**极限参数** (除非特别指定,  $T_{amb}=25^{\circ}\text{C}$ )

参 数	符号	测试条件	参 数 范 围	单 位
工作电压	Vcc		0~6.0	V
输出电压	Vout		0~6	V
输出电流	Iout		0~2.5	mA
工作温度	Topr		-10~+75	$^{\circ}\text{C}$
贮存温度	Tst		-25~+85	$^{\circ}\text{C}$
功率消耗	Ptot	( $T_{amb}\leq 85^{\circ}\text{C}$ )	50	mW
焊接温度	Tsd	$t\leq 10\text{s}$ , 离壳体1毫米	260	$^{\circ}\text{C}$

注: 在使用中, 如果超过上面的极限参数值, 会引起对装置的损坏。

**电气参数** (除非特别指定, 否则按照推荐条件操作,  $T_{amb}=25^{\circ}\text{C}$ ,  $V_{CC}=3.0\text{V}$ )

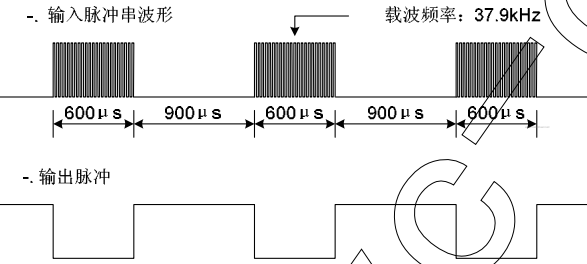
参 数	符号	测试条件	最小值	典型值	最大值	单位
工作电压	Vcc		2.7	--	5.5	V
输入频率	fin		30	38	60	kHz
工作电流	ICC	Iin=0 $\mu\text{A}$	--	0.8	1.5	mA
输出脉冲宽度	tpW1	fin=37.9kHz, 脉冲波 Vin=500 $\mu\text{V}$ p-p 注1	500	600	700	$\mu\text{s}$
	tpW2	fin=37.9kHz, 脉冲波 Vin=500mVp-p 注1	500	600	700	$\mu\text{s}$
低电平输出电压	VOL			0.2	0.4	V
高电平输出电压	VOH		2.8	3.0	--	V
接收距离	d	$E_x=200\pm 50\text{Lx}$ , 测试 信号见图1, 红外二 极管 TSAL6200 , IF=400mA	--	30	--	m
辐射功率 (30~40kHz)	Eemin	脉冲持续时间: $t_{pi}-5/fo < t_{po} < t_{pi}+6/fo$	--	0.35	0.5	$\text{mW}/\text{m}^2$
辐射功率 (56kHz)	Eemin	脉冲持续时间: $t_{pi}-5/fo < t_{po} < t_{pi}+6/fo$	--	0.4	0.6	$\text{mW}/\text{m}^2$

(见下页)

(接上页)

参数	符号	测试条件	最小值	典型值	最大值	单位
辐射功率	E <sub>emax</sub>		30	--	--	mW/m <sup>2</sup>
入射角度	θ1/2	半程发送距离	--	±45	--	deg
中心频率 (B.P.F)	f <sub>0</sub>	SM3306	--	30.0	--	KHz
		SM3336	--	32.7	--	
		SM3376	--	36.7	--	
		SM3386	--	37.9	--	
		SM3406	--	40.0	--	
		SM3576	--	56.7	--	
响应峰值波长	λ <sub>p</sub>		--	940	--	nm

注1:



## 测试方法

### A. 标准发射器的测试

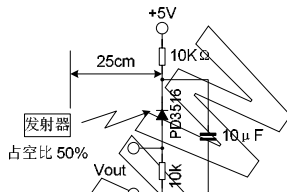


图1. 标准的发射器测量方法

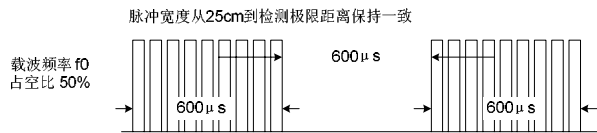
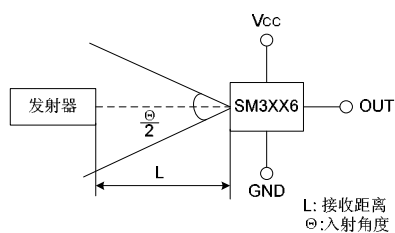
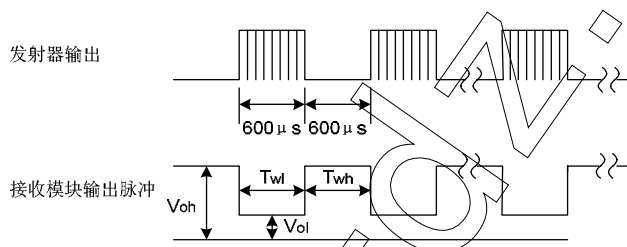


图2. 脉冲串波形

B. 红外接收模块的距离和角度测试



C. 脉冲宽度测试



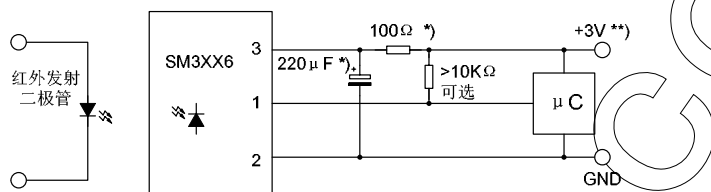
可靠性测试

测试项目	测试条件	标准
高温储存	$T_{amb}=+60^{\circ}\text{C}$ , $V_{CC}=5.0\text{V}$	$t=240\text{H}$ 注1
高温高湿	$T_{amb}=+40^{\circ}\text{C}$ , 90%RH	$t=240\text{H}$ 注1
低温储存	$T_{amb}=-10^{\circ}\text{C}$ , $V_{CC}=5.0\text{V}$	$t=240\text{H}$ 注1
温度循环	$-20^{\circ}\text{C}(0.5\text{H}) \sim +75^{\circ}\text{C}(0.5\text{H})$ 20cycle	注1
跌落试验	测试装置应该从75cm高度自然的下落在硬木板上, 并且至少三次。	注2

注: 1.在正常温度下放置2小时后仍满足电气参数。

2. 没有外观变形(管脚变形除外), 且仍满足电气参数。

典型应用电路图



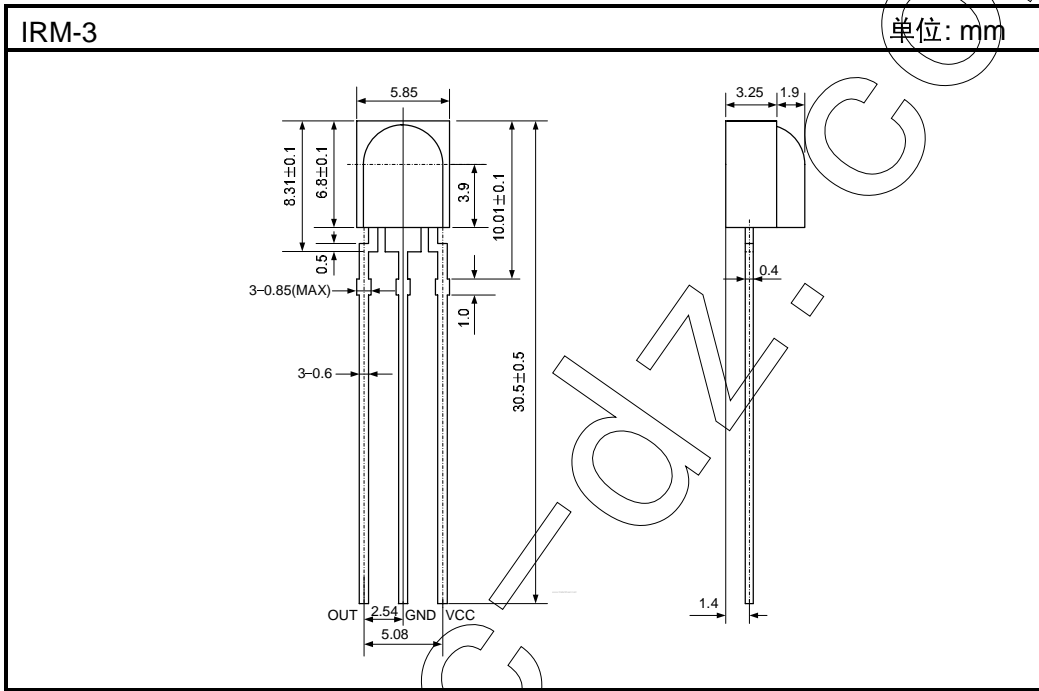
\*) 在需要抑制电源干扰的场合使用。

\*\*\*) 允许工作电压范围:  $2.7V < V_s < 5.5V$

注: 1. 发射器和接收头之间的最大接收距离, 是对于标准发射器而言, 而且其输出波形满足以下条件。

- (1) 测量位置 .....室内, 没有过多的光干扰
- (2) 周围光源.....在普通的非高频荧光灯下表面照度在  $200 \pm 50 \text{Lux}$  之内。
- (3) 标准发射..... 图2中的脉冲串波形是在图1的测试图中测试, 标准的发射波形为  $50\text{mVp-p}$ 。

封装外形图



附:

修改记录:

日期	版本号	描述	页码
2004.02.16	1.0	原版	
2004.03.03	1.1	修改“典型应用电路图”	
2004.05.14	1.2	修改“封装外形图”	