

SM7012

特点

- ◆ 输入电压：85Vac~265Vac
- ◆ 待机功耗小于 120mW@220Vac
- ◆ 集成高压启动电路
- ◆ 集成高压功率开关
- ◆ 9V~39V 宽 VDD 工作电压
- ◆ 电流模式 PWM 控制方式
- ◆ 内置过温、过流、过压、欠压锁定等保护功能
- ◆ 兼容 VIPer12 管脚（不需要修改电路走线及变压器）
- ◆ 封装形式：DIP8、SOP8

应用领域

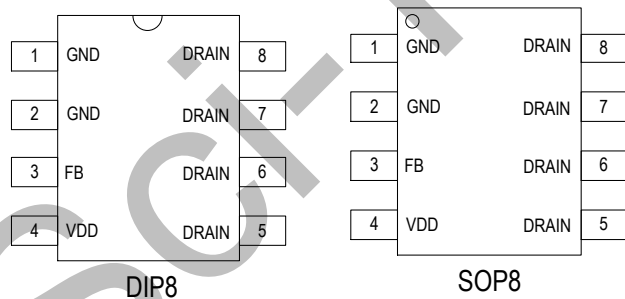
- ◆ 典型电磁炉 BUCK 电路应用方案
- ◆ 小功率充电器
- ◆ 小功率适配器
- ◆ 待机电源
- ◆ DVB 以及其他便携式设备电源

概述

SM7012 是采用电流模式 PWM 控制方式的功率开关芯片，集成高压启动电路和高压功率管，为低成本的开关电源系统提供高性价比的解决方案。

芯片的 VDD 工作电压范围宽，同时芯片提供了过温、过流、过压、欠压等保护功能，保证了系统的可靠性。

管脚图



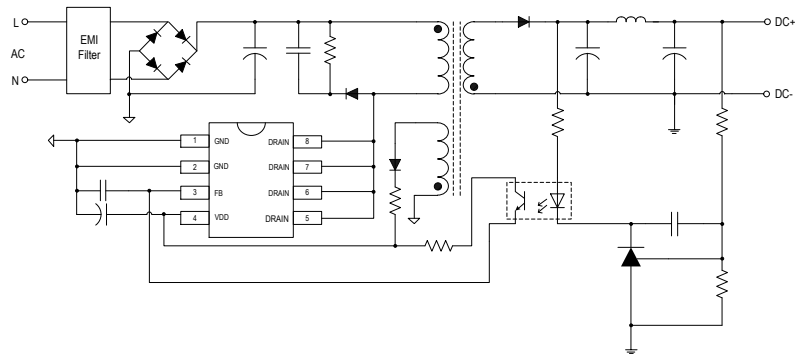
输出功率表

输入电压	85Vac~265Vac	180Vac~265Vac
输出功率（SOP8）	5W	8W
输出功率（DIP8）	8W	13W

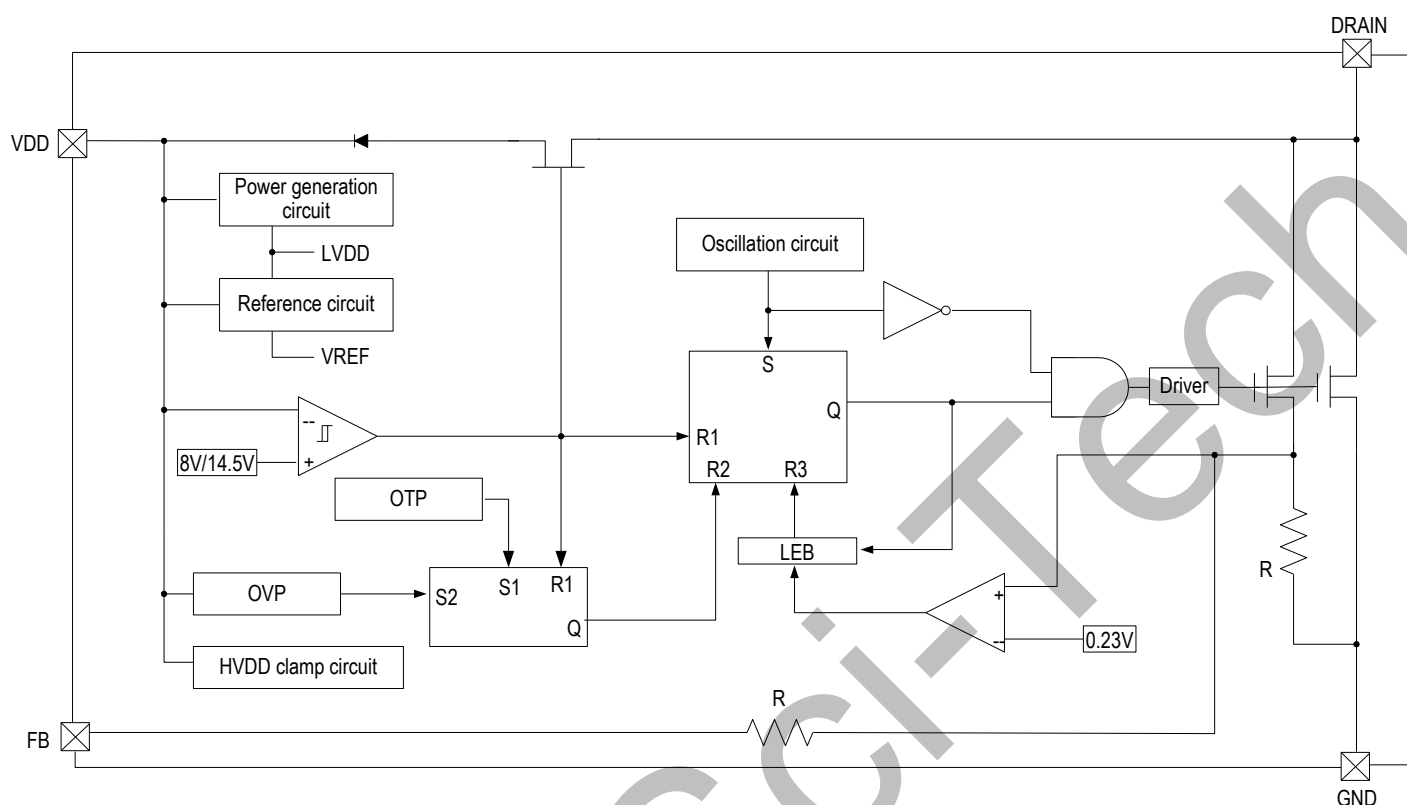
注：输出功率 10W 以上，建议根据实际方案增加散热措施：

- ◆ 增加独立散热片；
- ◆ 其他散热措施。

典型应用



内部功能框图



管脚说明

管脚序号	管脚名称	管脚说明
1,2	GND	芯片地，同时也是内置高压 MOS 管 SOURCE 端口
3	FB	反馈信号输入端口
4	VDD	芯片电源端
5、6、7、8	DRAIN	内置高压 MOS 管的 DRAIN，同时芯片启动时，也做芯片的启动脚

订购信息

订购型号	封装形式	包装方式		卷盘尺寸
		管装	编带	
SM7012	DIP8	20000 只/箱	/	/
	SOP8	100000 只/箱	4000 只/盘	13 寸

极限参数 (注 1)

若无特殊说明, $T_A=25^{\circ}\text{C}$ 。

符号	说明	范围		单位
V_{DS}	DRAIN 脚端口电压	-0.3~650		V
VDD	VDD 端口电压	-0.3~41		V
I_{VDD}	嵌位电流	10		mA
I_{FB}	最大反馈电流	3		mA
$R_{\theta JA}$	PN 结到环境的热阻 (注 2)	DIP8	80	$^{\circ}\text{C}/\text{W}$
		SOP8	130	
P_D	功耗 (注 3)	DIP8	1	W
		SOP8	0.5	
T_J	工作结温范围	-40~150		$^{\circ}\text{C}$
T_{STG}	存储温度	-55~150		$^{\circ}\text{C}$
V_{ESD}	HBM 人体放电模式	>2		KV

注 1: 最大输出功率受限于芯片结温, 最大极限值是指超出该工作范围, 芯片有可能损坏。在极限参数范围内工作, 器件功能正常, 但并不完全保证满足个别性能指标。

注 2: $R_{\theta JA}$ 在 $T_A=25^{\circ}\text{C}$ 自然对流下根据 JEDEC JESD51 热测量标准在单层导热试验板上测量。

注 3: 温度升高最大功耗一定会减小, 这也是由 T_{JMAX} , $R_{\theta JA}$ 和环境温度 T_A 所决定的。最大允许功耗为 $P_D = (T_{JMAX}-T_A)/R_{\theta JA}$ 或是极限范围给出的数值中比较低的那个值。

电气工作参数 (注 4、5)

若无特殊说明, $T_A=25^{\circ}\text{C}$ 。

符号	说明	条件	范围			单位
			最小	典型	最大	
BV_{DS}	漏源击穿电压	$V_{FB}=2V, V_{VDD}=18V$	650V	-	-	V
I_{DSS}	DRAIN 端关断态漏电流	-	-	-	0.1	mA
$R_{DS(on)}$	源漏端导电电阻	$V_{FB}=2V, V_{VDD}=18V,$ $I_D=0.032A$	-	19	-	Ω
V_{DDON}	VDD 开启电压	$V_{DRAIN}=30V$	13	14.5	16	V
V_{DDOFF}	VDD 关闭电压	$V_{DRAIN}=30V$	7	8	9	V
V_{DDHYS}	VDD 迟滞阈值电压	-	-	6.5	-	V
V_{DDOVP}	VDD 过压保护阈值	-	37.5	39	40.5	V
I_{DD1}	VDD 工作电流	$I_{FB}=2.0mA$	-	0.4	-	mA
I_{DD2}	VDD 工作电流	$I_{FB}=0.5mA; I_D=50mA$	-	1.0	-	mA
I_{DDCH}	芯片充电电流	$V_{DS}=100V; V_{VDD}=5V$	-	-220	-	μA
F_{OSC}	芯片振荡频率	$V_{FB}=0V, V_{VDD}=18V$	58	60	67	KHz
G_{ID}	I_{FB}/I_{DRAIN} 增益	-	-	320	-	-
I_{LIMIT}	峰值电流阈值	$V_{FB}=0V$	-	400	-	mA
I_{FBS}	FB 关断电流	-	-	0.9	-	mA
R_{FB}	FB 输入电阻	$I_D=0mA$	-	1.23	-	K Ω
T_{LEB}	前置消隐时间	-	-	300	-	nS
$T_{ON(min)}$	最小导通时间	$V_{VDD}=18V$	-	700	-	nS
T_{OTP}	过温保护温度 (注 6)	-	-	145	-	$^{\circ}\text{C}$

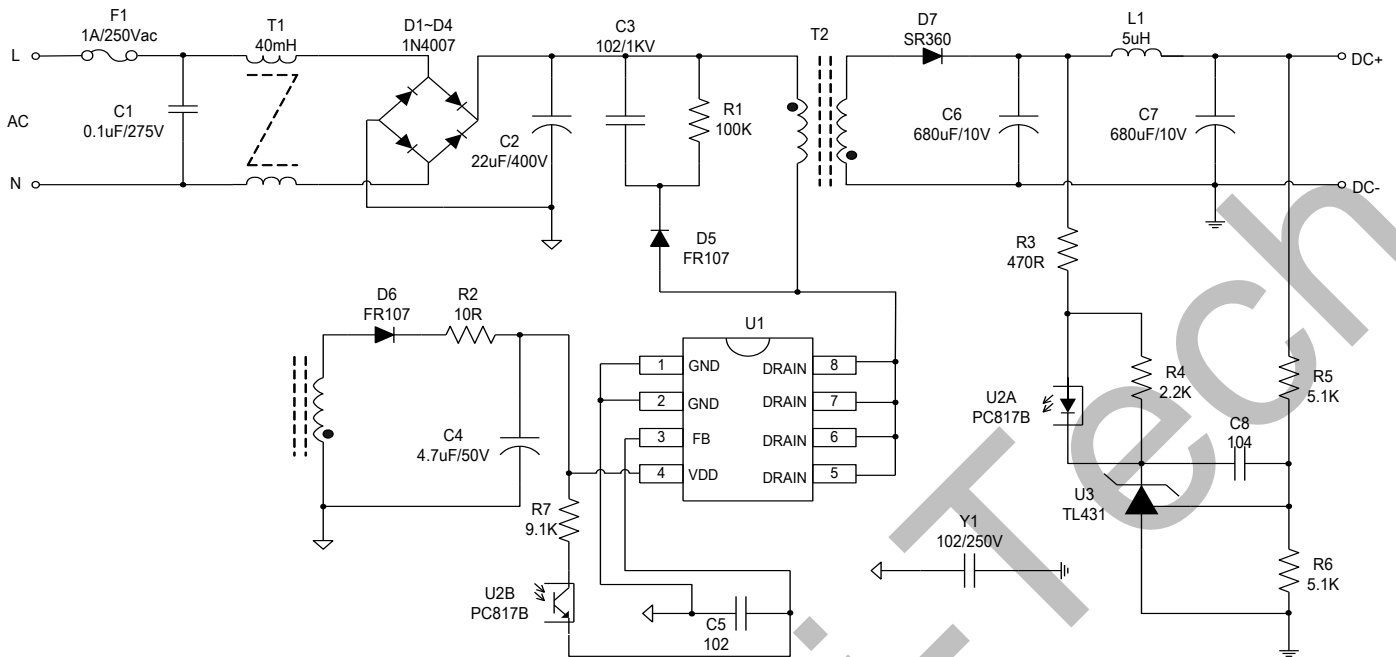
T _{HYS}	过温迟滞阈值温度	-	-	30	-	°C
------------------	----------	---	---	----	---	----

注 4: 电气工作参数定义了器件在工作范围内并且在保证特定性能指标的测试条件下的直流和交流电参数。对于未给定上下限值的参数, 该规范不予保证其精度, 但其典型值合理反映了器件性能。

注 5: 规格书的最小、最大参数范围由测试保证, 典型值由设计、测试或统计分析保证。

注 6: 过温保护温度为芯片内部设定温度 145°C。

功能表述



◆ 电路图说明

上图中 D1-D4、C2 组成全波整流，D5、R1、C3 组成 RCD 吸收回路，消除变压器 T2 漏感产生的尖峰电压，避免击穿 SM7012 内部的高压 MOS 管。

输出部分 U3、U2、R5、R6、R3、R4、C8 组成采样反馈电路，R5、R6 决定系统的输出电压，输出电压 V_{out} 等于：

$$V_{OUT} = \frac{R5 + R6}{R6} \times 2.5V$$

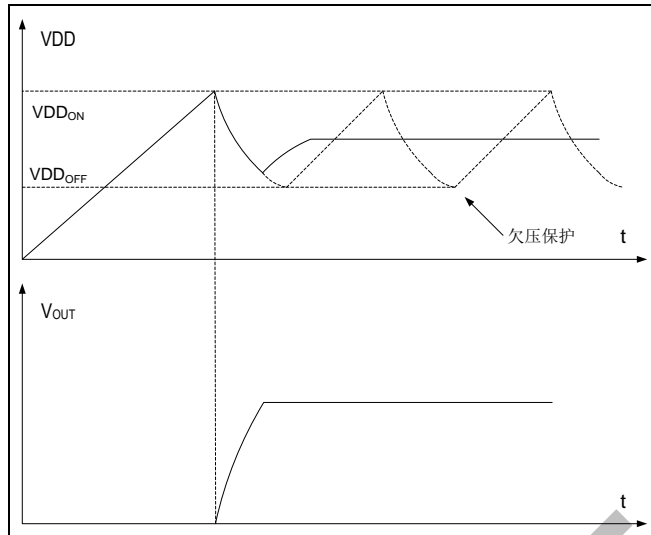
R3、R4 限制 U2 光耦 PC817B 的电流。C8 的加入使得系统反馈更加稳定，避免振荡。

◆ VDD 电压部分

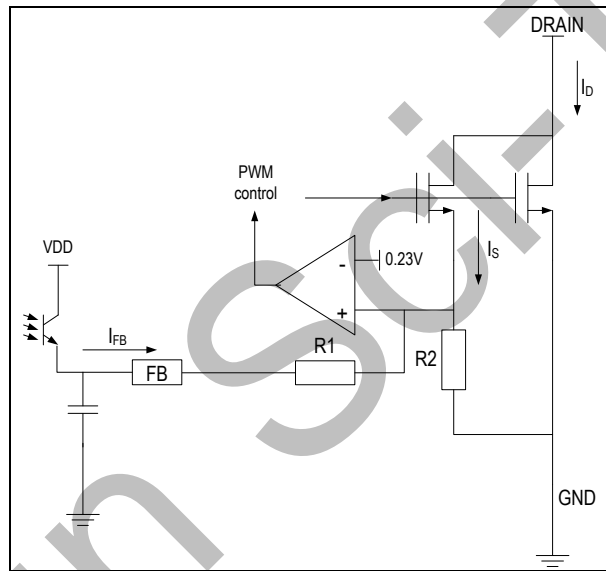
SM7012 芯片工作电压范围宽，达到 9V-39V，此特性可以很方便的应用在某些特殊的领域，比如电池充电器等。

当开关电源启动后，C2 电容上的电压会通过 T2 原边线圈、芯片内部的高压启动 MOS 管向芯片 VDD 电容 C4 充电。当 C4 电容电压达到 14.5V，内部高压启动 MOS 管关闭，同时 PWM 开启，系统开始工作。

当 C4 电容电压下降到 8V 以下，关闭 PWM 信号，同时芯片将会产生复位信号，使系统重新启动，即欠压保护。



◆ FB 部分



通过高压 MOS 的电流 I_D 分成两个部分，其中一部分为 I_S ，这部分电流为芯片采样电流。 I_S 与 I_D 成比例关系：

$$I_D = G_{ID} \cdot I_S$$

通过上图可知： $(I_S + I_{FB}) \cdot R2 = 0.23V$ ，由此可以得到：

$$I_S = \frac{0.23V}{R2} - I_{FB}$$

以上公式合并，可得到：

$$I_D = G_{ID} \cdot \left(\frac{0.23V}{R2} - I_{FB} \right)$$

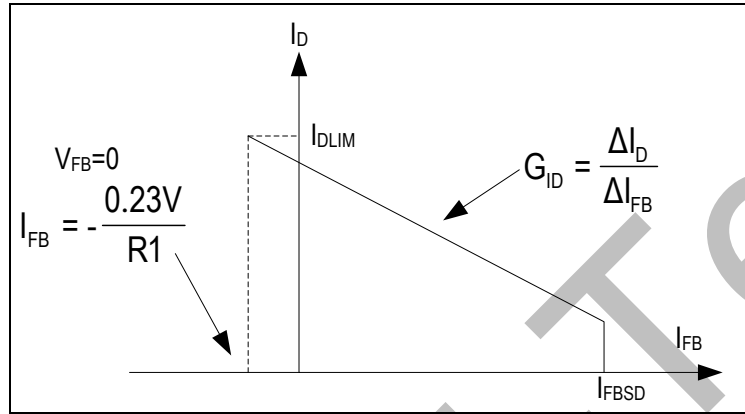
如果将 FB 脚对地短接，此时 I_{FB} 的电流等于：

$$I_{FB} = - \frac{0.23V}{R1}$$

再将上式合并，最终得到 IDLIM:

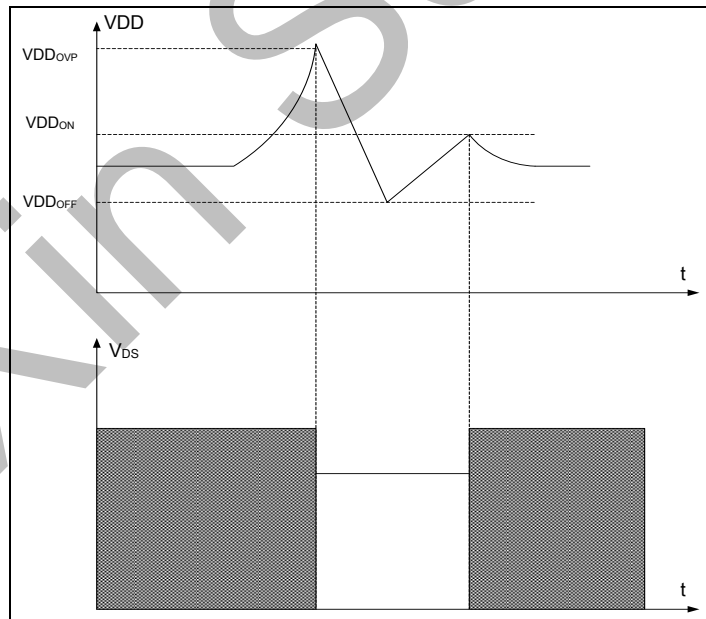
$$I_{DLIM} = G_{ID} \cdot 0.23V \cdot \left(\frac{1}{R1} + \frac{1}{R2} \right)$$

然而在实际应用中，FB 脚是上拉的方式接入到 VDD，不可能对地短路。当系统启动或者短路时，此时 FB 脚的电压比较接近于 0V，通过内部高压 MOS 管漏极电流则为最大值 IDLIM。



从上图可以看出，IFB 电流大，ID 的电流就小；IFB 电流小，ID 的电流就大。当 IFB 的电流大于 IFBSD 时，芯片会关闭 PWM，此时的 ID 的值大约为 85mA，同时芯片会自动进入突发模式。这对于系统工作在空载或者轻载至关重要。

◆ 过压保护

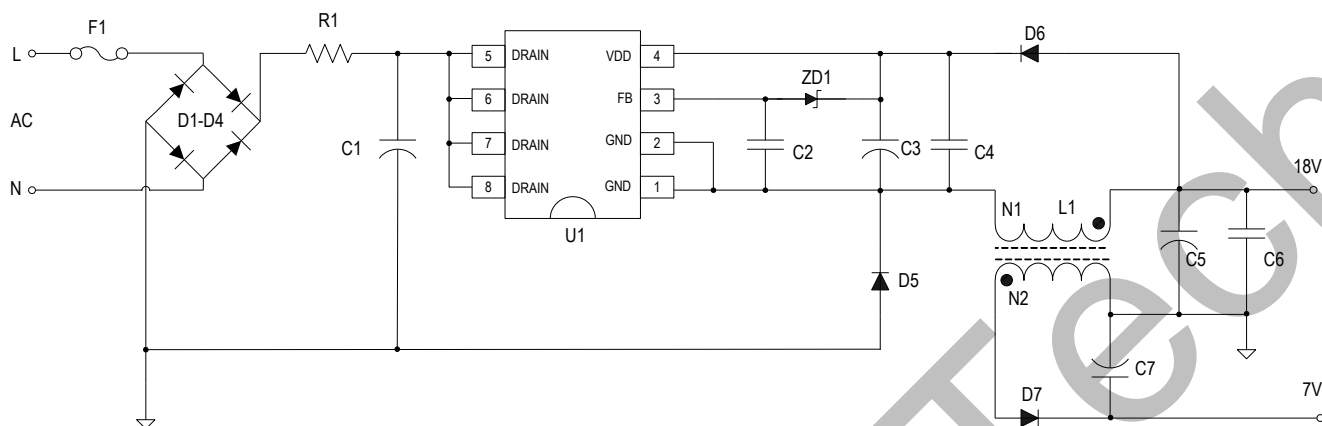


当芯片 VDD 的电压超过 VDD_{OVP} 时，会触发内部复位信号，导致系统重新启动。

典型应用方案

◆ BUCK 电路-电磁炉应用方案

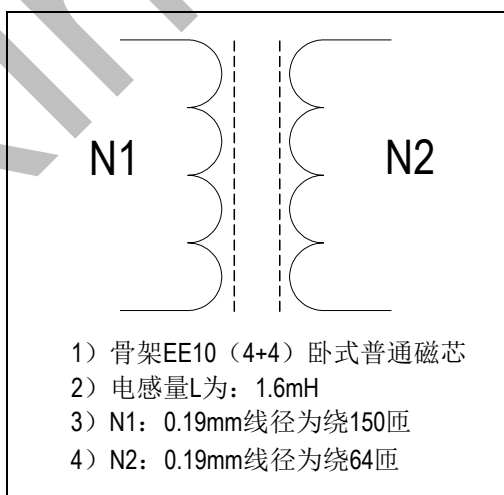
原理图



BOM 单

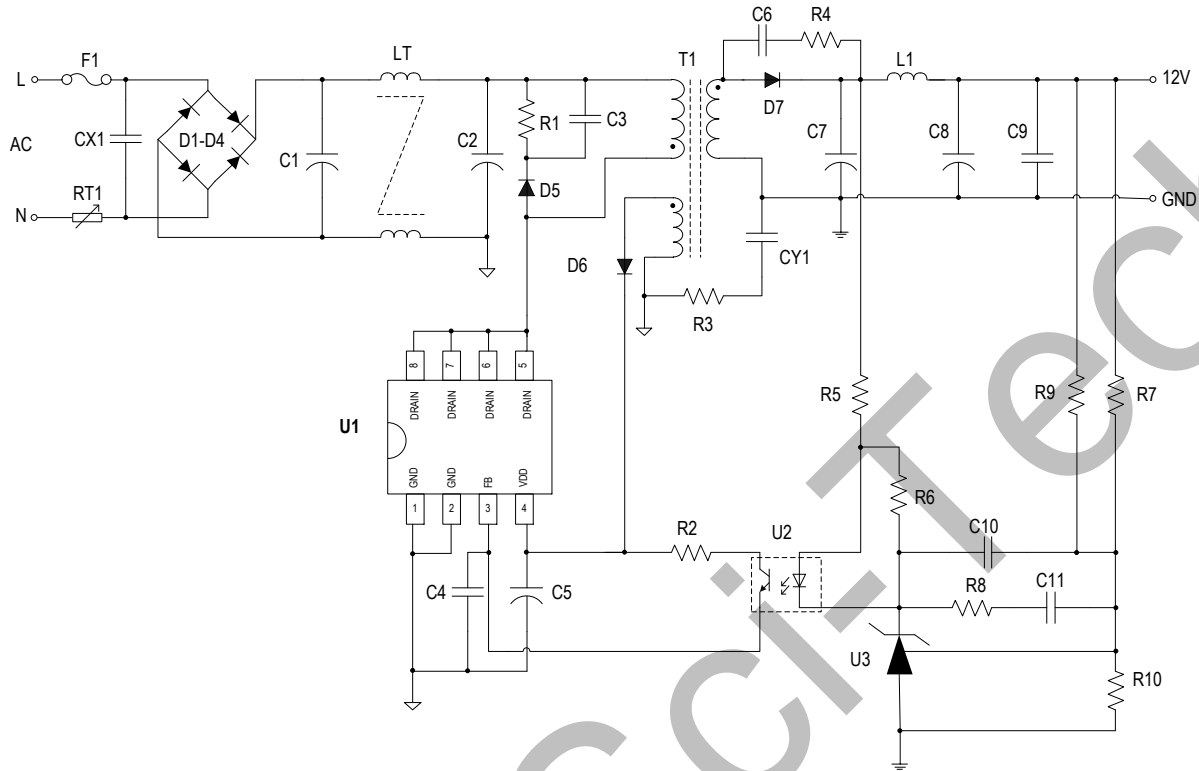
位号	参数	位号	参数
D1-D4	1N4007	C3	4.7uF/50V
D5	BYV26C	C4	104/25V
D6	UF4007	C5	220uF/25V
D7	UF4007	C6	104/25V
ZD1	18V 稳压管	C7	220uF/25V
R1	22R/2W	L1	EE10(4+4)/1.6mH
C1	4.7uF/400V	F1	1A/250V
C2	103/25V	U1	SM7012

变压器参数



◆ 12V/500mA 反激电源应用方案

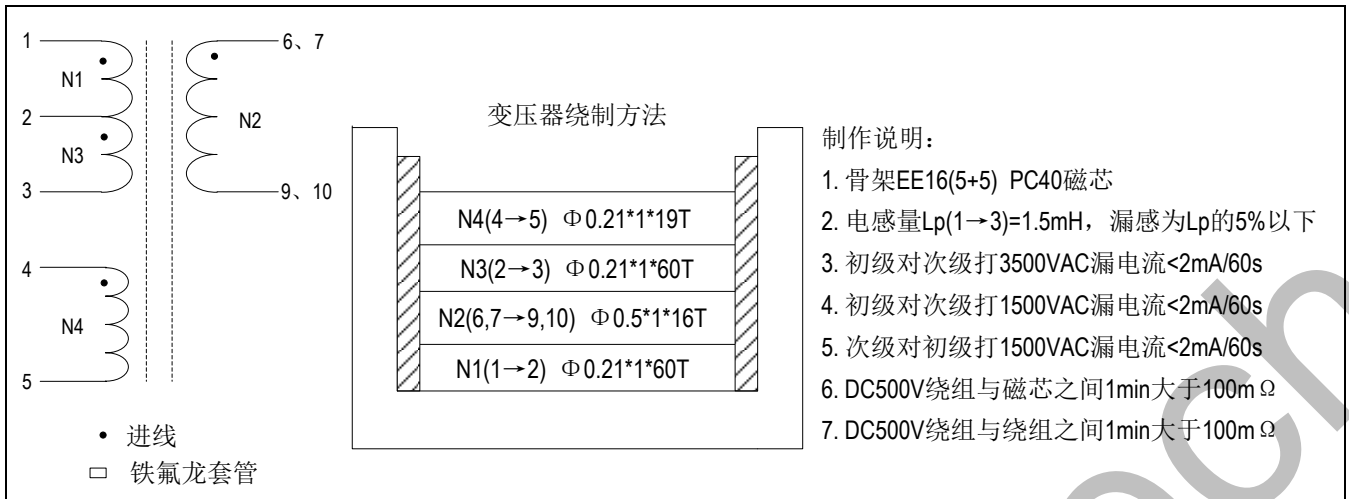
原理图



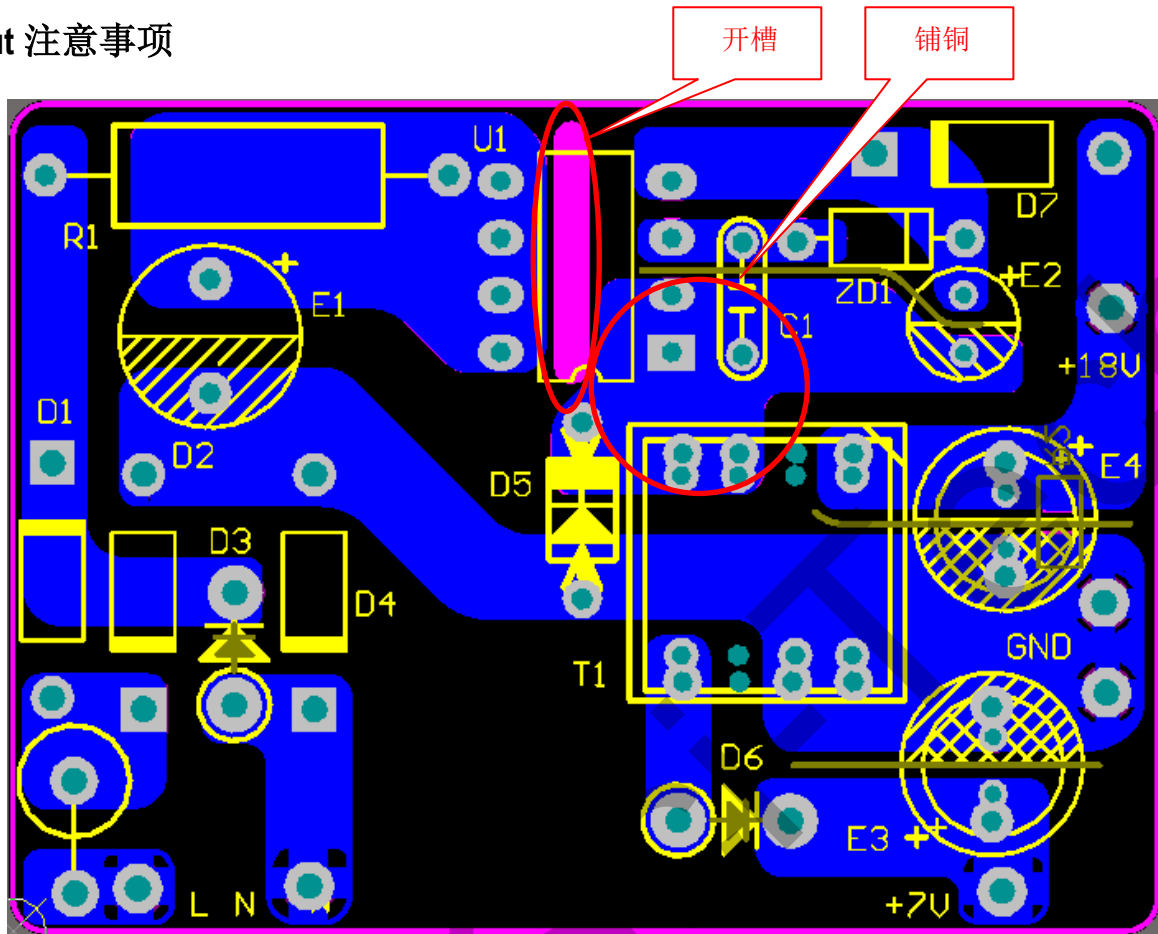
BOM 单

位号	参数	位号	参数	位号	参数
C1	4.7uF/400V	R3	0R	D5、D6	FR107
C2	10uF/400V	R4	47R/1206	D7	SR2100
C3、C6	102/1KV	R5	120R/1206	RT1	5D-9
C4	103/50V	R6	1K/0805	CX1	0.1uF/275V
C5	4.7uF/50V	R7	47K/0805	CY1	222/250V
C7	470 uF/25V	R8	NC	F1	1A/250V
C8	220 uF/25V	R9	33K/0805	U1	SM7012
C9、C10	104/50V	R10	5.1K/0805	U2	PC817B
C11	NC	LT	40mH	U3	TL431
R1	100K/1W	L1	3uH	T1	EE16(5+5)/1.5mH
R2	9.1K/0805	D1-D4	1N4007		

变压器参数



PCB layout 注意事项



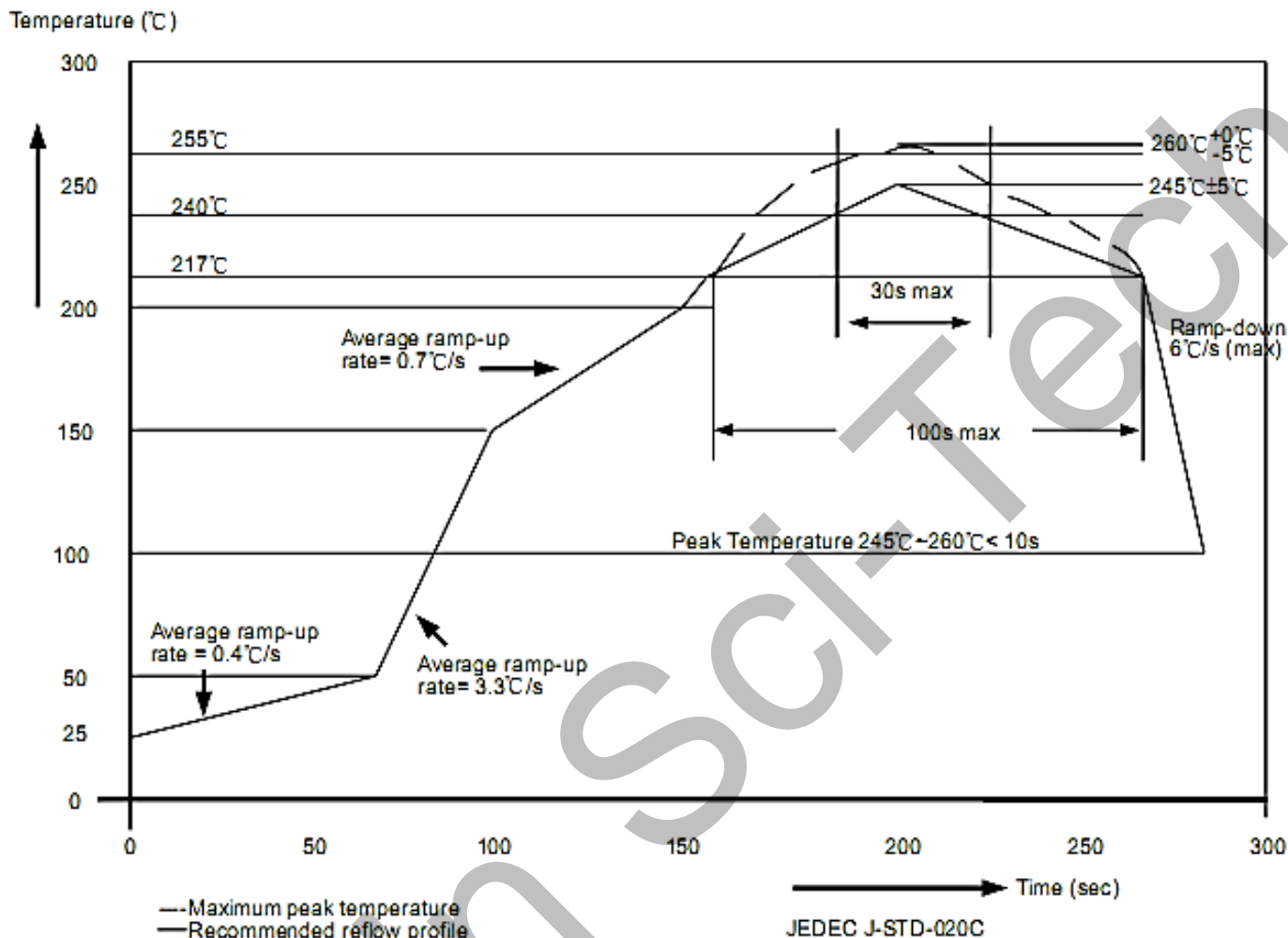
DIP8 封装芯片

简要说明:

DIP8	<ul style="list-style-type: none"> ◆ 在 IC 的 DRAIN 脚与 GND 及 VDD 之间开槽，以便进一步增加安规距离。 ◆ 初级环路与次级环路的走线距离尽量粗而短，以便更容易通过 EMC 测试。 ◆ 高压信号与低压信号分开走线，避免高压信号对低压反馈信号产生干扰。 ◆ IC 的 1、2 脚 GND 需要铺铜处理，铺铜面积建议大于 8*8mm，以降低芯片的温度。
------	------------------------------------------------------------------------------------------------------------------------------------------------------------------------------------------------------------------------------------------------------

封装焊接制程

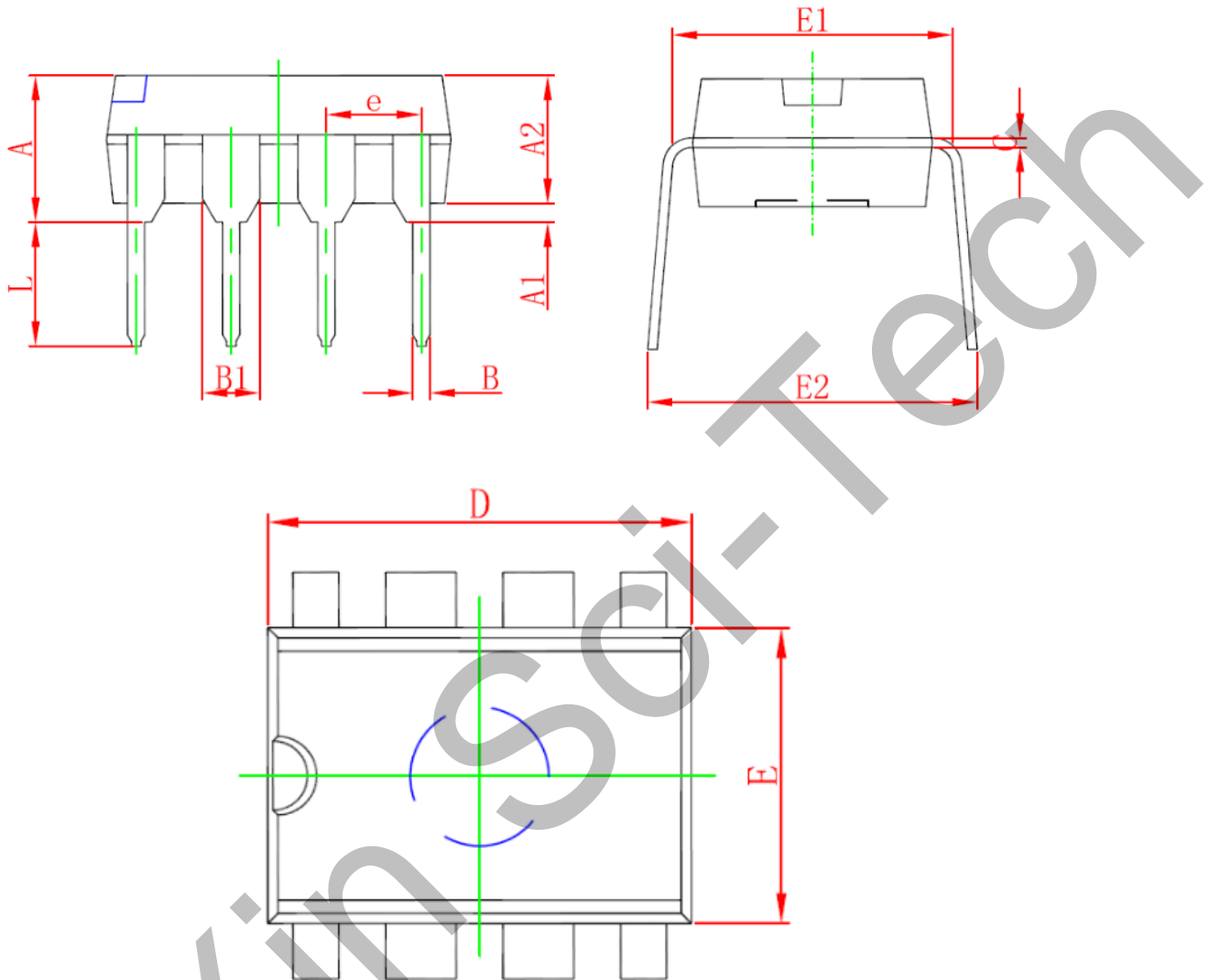
明微电子所生产的半导体产品遵循欧洲 RoHs 标准，封装焊接制程锡炉温度符合 J-STD-020 标准。



封装厚度	体积 mm ³ < 350	体积 mm ³ : 350~2000	体积 mm ³ ≥ 2000
<1.6mm	260+0°C	260+0°C	260+0°C
1.6mm~2.5mm	260+0°C	250+0°C	245+0°C
≥2.5mm	250+0°C	245+0°C	245+0°C

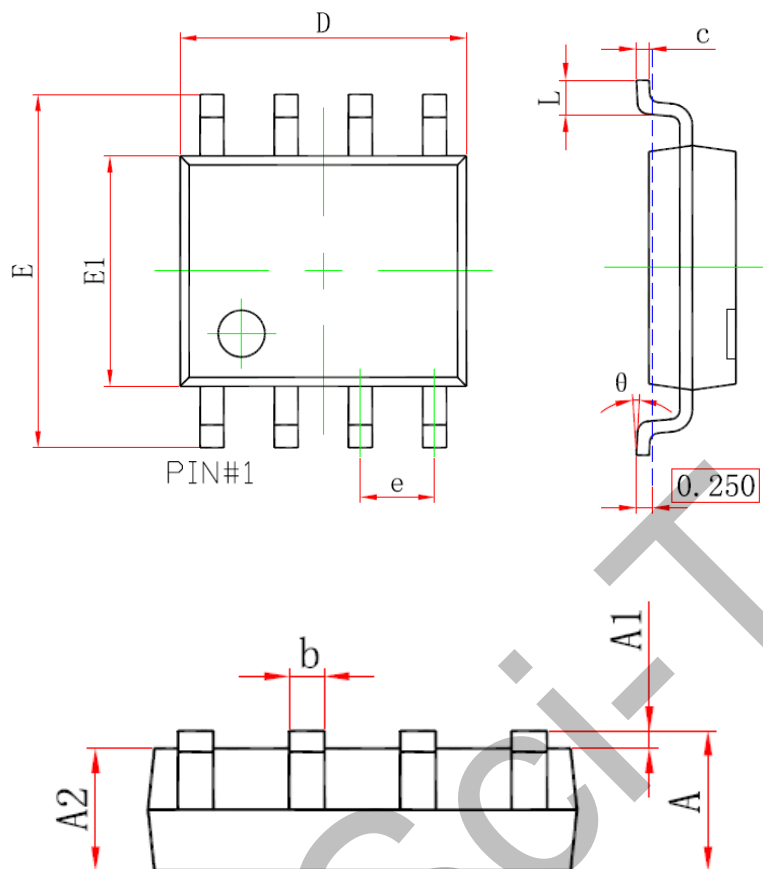
封装形式

DIP8



Symbol	Min(mm)	Max(mm)
A	-	4.8
A1	0.5	-
A2	3.0	3.7
B	0.3	0.6
B1	1.524(BSC)	
C	0.2	0.4
D	9.1	9.5
E	6.15	6.45
E1	7.2	8.4
e	2.54(BSC)	
L	2.8	4.0
E2	8.8(BSC)	

SOP8



Symbol	Min(mm)	Max(mm)
A	1.25	1.95
A1	-	0.25
A2	1.25	1.75
b	0.25	0.7
c	0.1	0.35
D	4.6	5.3
e	1.27(BSC)	
E	5.7	6.4
E1	3.7	4.2
L	0.2	1.5
θ	0°	10°

使用权声明

明微电子对于产品、文件以及服务保有一切变更、修正、修改、改善和终止的权利。针对上述的权利，客户在进行产品购买前，建议与明微电子业务代表联系以取得最新的产品信息，所有技术应用需要严格按照最新产品说明书进行设计。

明微电子的产品，除非经过明微合法授权，否则不应使用于医疗或军事行为上，若使用者因此导致任何身体伤害或生命威胁甚至死亡，明微电子将不负任何损害赔偿责任。

此份文件上所有的文字内容、图片及商标为明微电子所属之智慧财产。未经明微合法授权，任何个人和组织不得擅自使用、修改、重制、公开、改作、散布、发行、公开发表等损害本企业合法权益。对于相关侵权行为，本企业将立即全面启动法律程序，追究法律责任。