

SM7301

特点

- ◆ 730V 混合集成电路工艺
- ◆ 20V_{DC}~600V_{DC} 宽输入电压范围
- ◆ 支持 BUCK, 反激等多种拓扑结构
- ◆ 支持无输入电解电容方案
- ◆ 支持 PF 值大于 0.95 的应用
- ◆ 效率大于 90%
- ◆ 支持线性调光和 PWM 调光
- ◆ 专利的高压自启动及供电技术
- ◆ 固定关断时间 (TOFF) 的工作模式
- ◆ 输出短路等多种保护功能
- ◆ 无需补偿元件
- ◆ 封装形式: SOP8

应用领域

- ◆ T5、T8 日光灯
- ◆ DC/DC 或 AC/DC 的 LED 驱动器
- ◆ RGB 或平板显示器背光的 LED 驱动器
- ◆ LED 信号灯和装饰灯
- ◆ 可调光 LED 灯

概述

SM7301 是一款高效高功率因数的 LED 驱动控制芯片。采用我司专利的高压启动及供电技术, 芯片不需辅助绕组提供电源, 可直接从交流整流桥后的高压输入端供电, 也支持 20V_{DC} ~ 600V_{DC} 直流电压供电。

SM7301 主要适用于高亮的 BUCK LED 驱动器。系统工作在开环电流模式, 无需任何的补偿元件, 即可实现恒定的输出电流。外围元件少, 系统成本低。输入无需高压电解电容即可使系统的功率因数大于 0.9, 效率大于 90%。可通过 EFT、雷击、浪涌等可靠性测试。

另外, SM7301 支持线性调光和 PWM 调光。

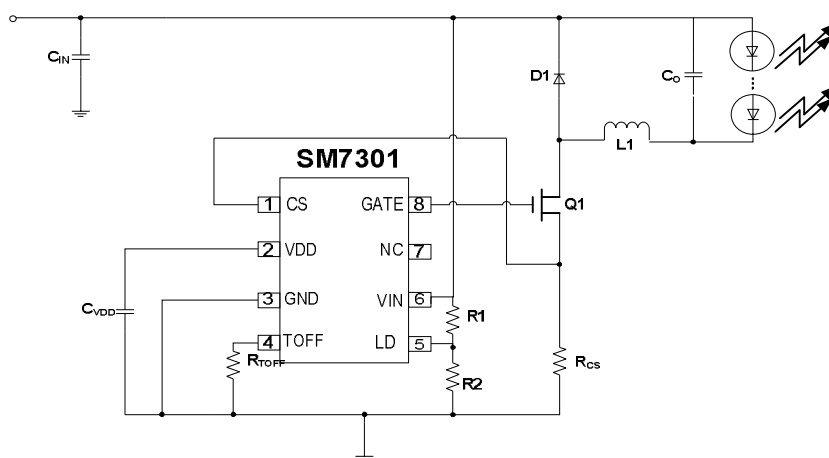
管脚图



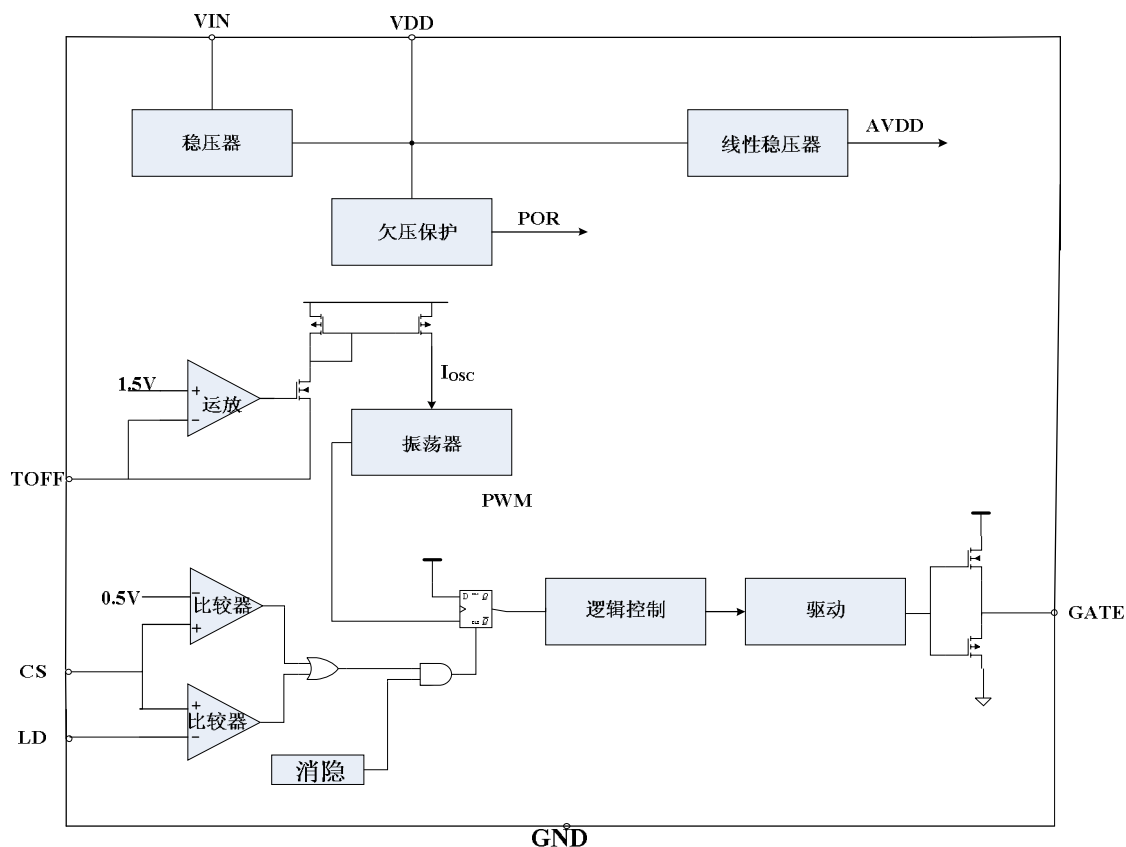
输出功率表

输入电压	85Vac~265Vac	175Vac~265Vac
输出功率	24W	50W

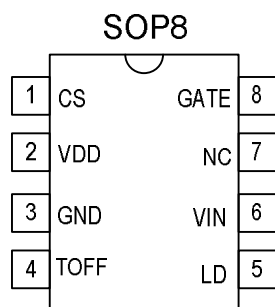
典型示意电路图



内部方框图



管脚示意图



管脚说明

名称	管脚序号	管脚说明
CS	1	电流采样输入端
VDD	2	内部电源，一般 15V，可向外提供 1.5mA 电流
GND	3	芯片地
TOFF	4	频率控制端，通过外接电阻到地设置频率，也可以做为 PWM 调光控制端
LD	5	线性调光输入端，用来改变电流采样比较器的比较阈值，在高 PF 值应用中，用来采样输入电压
VIN	6	高压电源输入端，外部电源，用于给内部供电
NC	7	悬空脚
GATE	8	MOSFET 开关管栅极控制端

极限参数

极限参数(TA= 25°C)

符号	说明	范围	单位
VIN	供电电压	-0.3~650	V
GATE	驱动外接的 MOS 管	-0.3~20	V
CS		-0.3~7	V
TOFF		-0.3~7	V
LD		-0.3~7	V
VDD		-0.3~20	V
PDMAX	功耗 (批注 2)	内部限制	W
PTR	热敏电阻, SOP-8 θJA	105	°C/W
TJ	允许的工作温度范围	-40 to 125	°C
TSTG	存储温度	-55 to 150	°C
	ESD 耐压	4	kV

热阻参数

符号	说明	SM7012	单位
RthJA	热阻(1)	45	°C/W

注 (1): 芯片要焊接在有 200mm² 铜箔散热的 PCB 板, 铜箔厚度 35um, 铜箔连接到所有的 GND 脚。

电气工作参数

(除非特殊说明, 下列条件均为 TA=25°C, VDD=18V)

符号	说明	条件	范围			单位
			最小	典型	最大	
I _{DD_OPER}	VIN 工作电流	VIN=20V, R _{TOFF} =50kΩ, GATE floated		0.5	1.1	mA
V _{IN-DC}	输入直流电压范围	直流输入电压	20		600	V
I _{IN_MAX}	VIN 对 VDD 提供电流	VIN=20V			2.8	mA
UVLO(H)	VDD 开启电压	VDD 上升		15.5		V
UVLO(L)	VDD 欠压保护阈值	VDD 下降		8		V
VDD	芯片电源			15		V
V _{TH_CS}	电流侦测门槛电压		475	500	525	mV
TLEB	消隐时间			400		ns
TOFF	GATE 关断时间	R _{TOFF} =50KΩ	11	12.5	14	μs
VOL	GATE 输出 低电平	VIN=20V, IO = -20mA		0.2	0.8	V
VOH	GATE 输出 高电平	VIN=20V, IO = 20mA	VDD-1..0			V
TR	GATE 输出上升时间	VIN = 20V, CL = 1nF		100		ns
TF	GATE 输出下降时间	VIN = 20V, CL = 1nF		50		ns
VLD	LD 浮空电压			3.2		V
ILD_PULL	LD 上拉电流			0.75		μA

功能表述

SM7301 是一款高效高功率因数的 LED 驱动控制芯片。采用我司专利的高压启动及供电技术，输入无需高压电解电容即可使系统的功率因数大于 0.9，效率大于 90%。系统工作在开环电流模式，无需高端采样以及闭环控制的补偿元件，即可实现恒定的输出电流。外围元件少，系统成本低。

SM7301 的关断时间可以通过 TOFF 端的外接电阻来调节。在时钟的上升沿，GATE 控制开启开关管，同时内置前沿消隐 (LEB) 电路开始工作，防止由于开关噪声等原因产生的误关断。开关管最大电流取决于 CS 端的采样电阻和 CS 的内部比较阈值电压。芯片内部集成 LD 与 0.5V 的比较电路，CS 比较阈值电压取决于 LD 与 0.5V 二者之中相对较小的值。LEB 时间后，当流过开关管的电流使得 CS 端的电压达到其比较阈值电压时，CS 反馈信号关闭开关管。

若电感电流有 30% 的纹波幅度，那么 CS 电阻的计算公式可以表示为：

$$R_{cs} = \frac{0.5V(orV_{LD})}{(1 + 30\%/2) \cdot I_{LED}(A)}$$

◆ 内部稳压器

芯片通过 VIN 输入端产生 15V 的电源 VDD，给内部电路提供能量。当 GATE 端口输出高电平时，对开关管栅电容充电，此时，电源的电流波动较大，使得电源产生较大的波动，为了稳定电源在 VDD 端外接一低 ESR 的电容。

◆ CS 电路

CS 输入端连接到两个比较器的正端，一个比较器的负端连接 500mV 基准电压，另一个比较器的负端连接到 LD 端。两个比较器的输出通过一个或门连接在一起，或门的输出端连到了 RS 锁存器的复位端。因此，CS 比较阈值电压取决于 LD 与 0.5V 二者之中相对较小的值，当 CS 端的电压达到其比较阈值电压，关断 GATE 输出。

◆ 线性调光部分

LED 的输出电流能被控制，能被线性调节改变。通过调节 LD 端口电压实现线性调光。LD 端口线性调光电压范围从 0 到 500mV。当 LD 端悬空或高于 500mV 时，无线性调光功能，CS 比较阈值取决于内部 500mV 比较基准。

◆ 关断时间控制部分

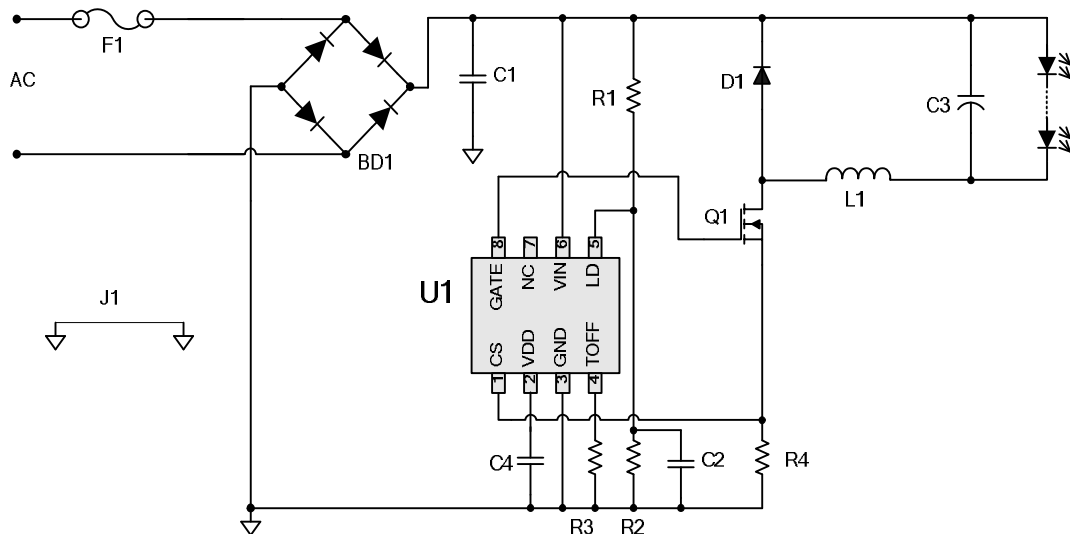
通过设定 TOFF 端到地的电阻大小来设定 GATE 的关断时间。关系如下：

$$T_{off} = 0.3 \times R_{toff}(K\Omega)$$

SM7301 内部集成 TOFF 端短路检测电路，在系统应用上，TOFF 端口到地的电阻要大于 12.5K 欧姆，否则 GATE 没有方波输出。

典型应用方案

原理图:



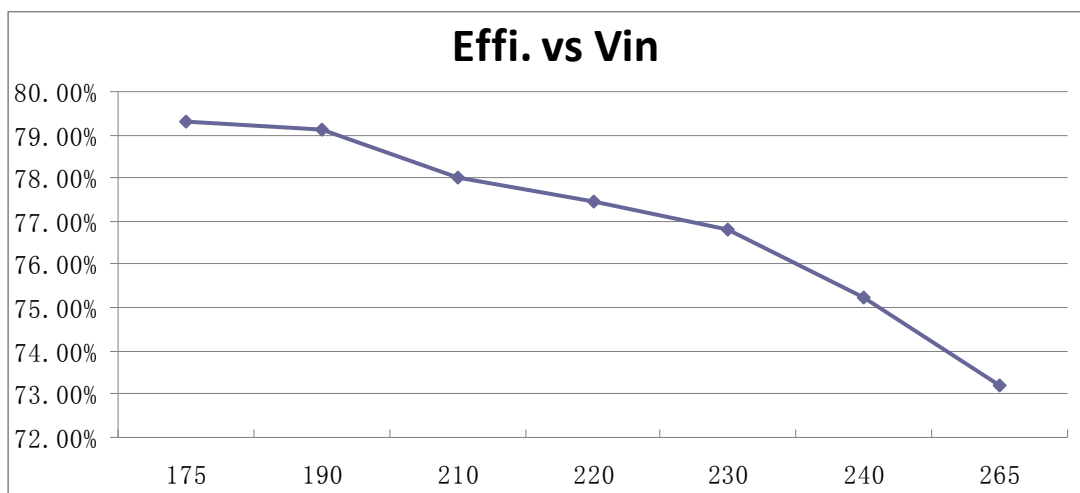
◆ 方案 1: 功率因数大于 0.9 的系统

BOM

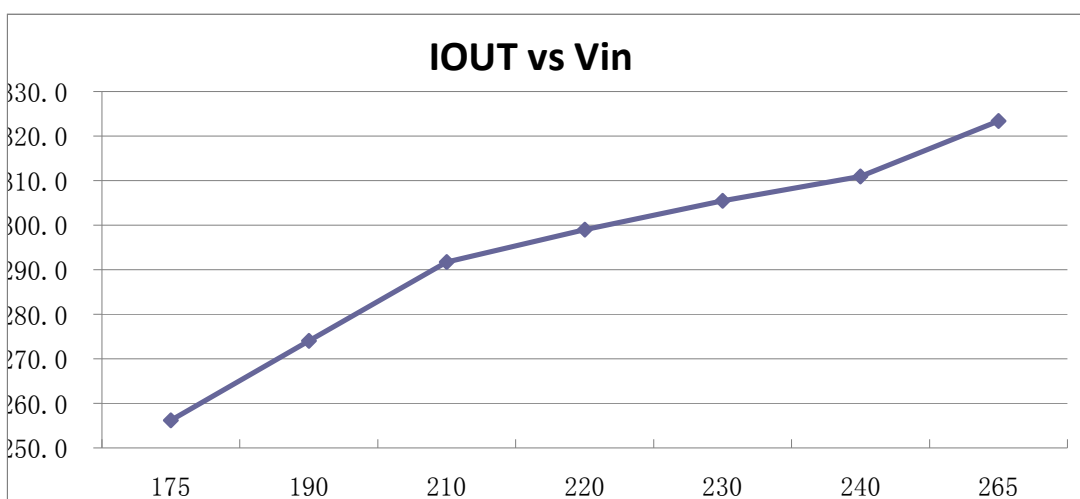
F1	1A	R4	1R	Q1	2N60
BD1	KBP307	C1	104	U1	SM7301
D1	BYV26C	C2	NC	L1	3mH
R1	510K	C3	10uF/400V		
R2	2.2k//2.2k	C4	1uF		
R3	62K	J1	短接		

实测数据

$V_{IN}(V_{AC})$	PF	$P_{IN}(W)$	$V_{OUT}(V)$	$I_{OUT}(mA)$	$P_{OUT}(W)$	Effi.
175/50HZ	0.9584	9.22	28.54	256.2	7.31	79.30%
190/50HZ	0.9512	10.00	28.87	274.0	7.91	79.10%
210/50HZ	0.9399	10.89	29.12	291.7	8.49	78.00%
220/50HZ	0.9325	11.29	29.25	299.0	8.75	77.46%
230/50HZ	0.9246	11.68	29.36	305.5	8.97	76.79%
240/50HZ	0.9193	12.17	29.46	310.9	9.16	75.26%
265/50HZ	0.9014	13.11	29.67	323.4	9.60	73.19%



输入 175V~265V 电压范围内，输出平均效率：77.01%



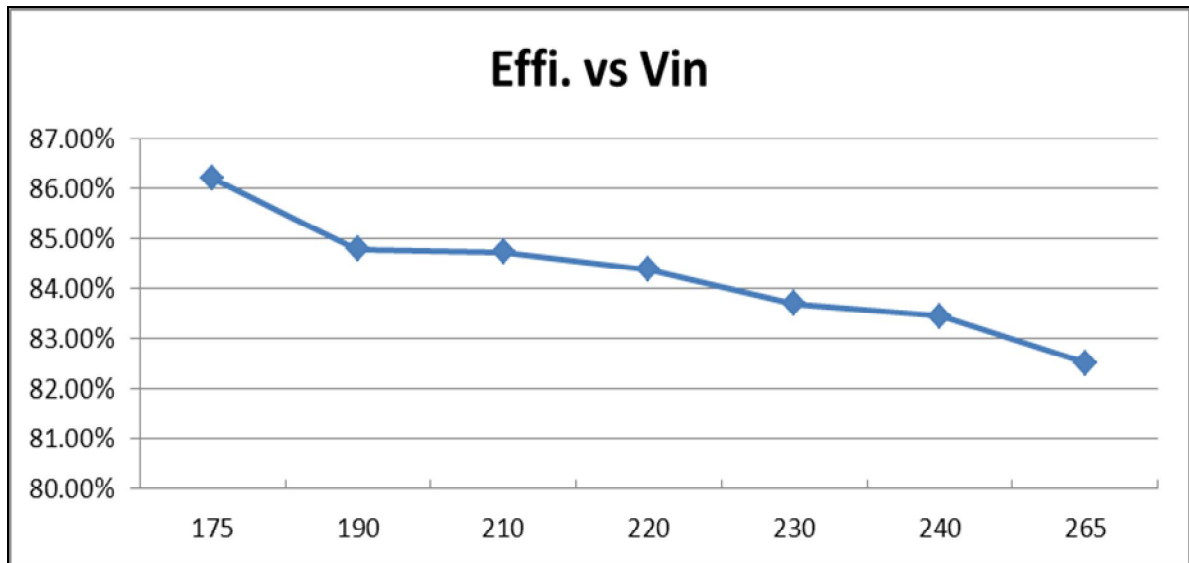
输入 175V~265V 电压范围内，输出恒流精度：±11.10%

◆ 方案 2: 功率因数小于 0.9, 恒流精度±5%的系统

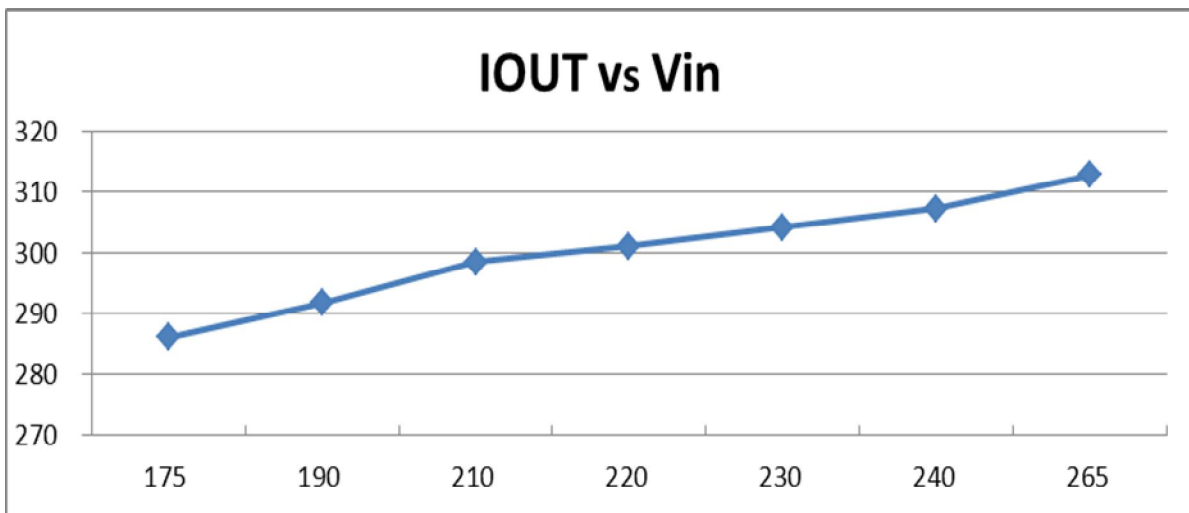
F1	1A	R4	2.2R//2.2R//4.7R	Q1	2N60
BD1	KBP307	C1	104	U1	SM7301
D1	BYV26C	C2	NC	L1	2.2mH
R1	510K	C3	10uF/400V		
R2	2.2K//2.2K	C4	1uF		
R3	62K	J1	短接		

实测数据

V _{IN} (V _{AC})	PF	P _{IN} (W)	V _{OUT} (V)	I _{OUT} (mA)	P _{OUT} (W)	Effi.
175V/50HZ	0.8112	12.82	38.60	286.2	11.05	86.20%
190V/50HZ	0.7966	13.36	38.80	291.9	11.33	84.80%
210V/50HZ	0.7742	13.75	39.00	298.6	11.65	84.73%
220V/50HZ	0.7664	13.96	39.10	301.2	11.78	84.39%
230V/50HZ	0.7547	14.18	39.00	304.3	11.87	83.71%
240V/50HZ	0.7463	14.44	39.20	307.4	12.05	83.45%
265V/50HZ	0.7287	14.98	39.50	312.8	12.36	82.51%



输入 175V~265V 电压范围内，输出平均效率：84.26%



输入 175V~265V 电压范围内，输出恒流精度：±4.45%

封装形式

SOP8:

