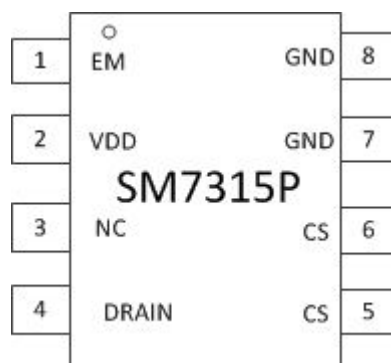


## SM7315P 9W 内非隔离球泡灯或 T 管驱动方案最好选择 SM7307 同系列

在 5W~24W 的非隔离 LED 照明驱动领域，明微电子已有 SM7307，SM7302 两款高性价比的驱动芯片；2014 推出了集成度更高，适用于 9W 以下的非隔离 LED 照明驱动新方案 SM7315P，无需更改原 SM7307 的 PCB，可直接替换，外围更简洁。可广泛应用于 T8/T5 灯管、LED 球泡灯等领域。

### 一、SM7315P 简介

SM7315P 是一款内部集成功率管的高效 LED 恒流驱动控制芯片，采用非隔离 Buck 拓扑结构。芯片直接从 DRAIN 端自供电，不需要辅助绕组提供电源，系统应用方案无需补偿元件，成本低，内置自恢复的输出短路保护。芯片采用 SOP8 封装，兼容原 SM7307 的 PCB。

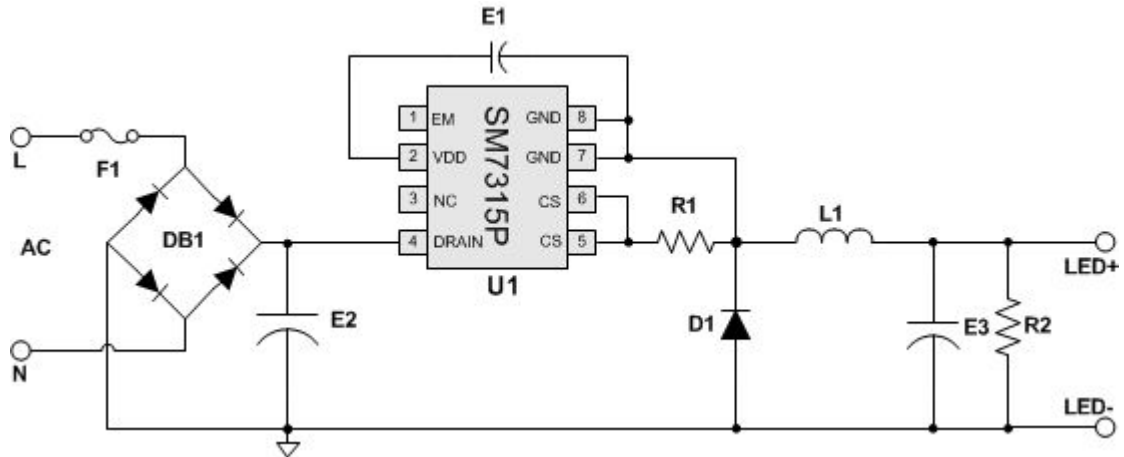


### 二、特点

- 1) 宽输入电压 85Vac~265Vac;
- 2) 恒流精度±3%;
- 3) 效率高达 90%@220Vac 以上;
- 4) 730V 单芯片集成工艺
- 5) 内置自恢复输出短路保护;
- 6) 非隔离拓扑结构;
- 7) 低成本 BUCK 驱动方案;
- 8) 无需补偿元件;
- 9) 外围器件少，BOM 成本低;
- 10) 封装形式：SOP8;

### 三、SM7315P 的典型应用方案

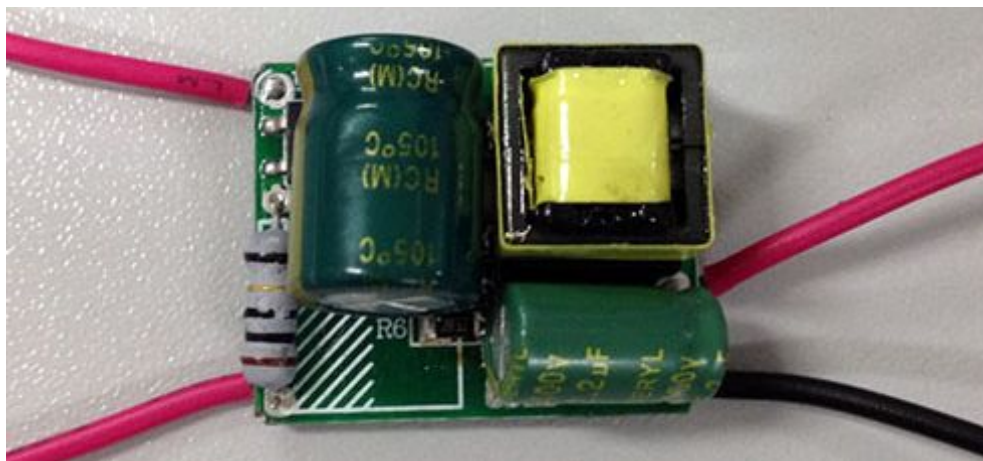
#### 3.1 65V/120mA 系统方案的原理图



### 3.2 65V/120mA 系统方案 BOM

NO.	元件类型	型号描述	位号
1	输入保险	FUS-RST-10R-0.5W	F1
2	整流桥	BR-MBS-1.00A-600V-MB6S	DB1
3	贴片电容	CAP-SMD-0805-X7R-1u-10%-16V	E1
4	插件电解	CAP-ELE-6.8u-400V-Φ10*13	E2
5	插件电解	CAP-ELE-2.2u-400V-Φ6.3*11	E3
6	贴片电阻	RES-SMD-1206-2.32R-5%-0.25W	R1
7	贴片电阻	RES-SMD-1206-300K-1%-0.25W	R2
8	IC	SM7315P SOP8-D	U1
9	电感	4.5mH (EE10 卧式 380T Φ0.15 )	L1
10	贴片二极管	DIO-FAS-SMB-1.00A-600V-ES1J	D1

### 3.3 65V/120mA 系统方案实物图



### 3.4 65V/120mA 系统方案基本电气参数

测试项目	测试结论	测试条件
恒流精度	<±3%	180Vac~264Vac
转换效率	≥90%	220Vac@满载
短路保护	OK	180Vac~264Vac@短路

#### 四、小结

2014 推出了一批高性价比的产品，其中，针对 9W 以下的 T 管以及球泡灯的应用最佳方案是 SM7315P。为了方便替换设计，SM7315P 完全兼容原 SM7307 的 PCB，并且外围元件更少，系统更简洁。

如果您需要 9W 以下的非隔离球泡灯或 T 管驱动方案，SM7307 同系列的 SM7315P 是您最佳的选择！