

高效节能高功率电流型 PWM 控制芯片

SM8015

一、概述：

SM8015 是一个高性能的电流型 PWM 控制芯片，通过驱动外部高压 MOSFET 管，组成大功率的开关电源。它有很小的启动电流和工作电流，保证较低的待机功耗和很高的工作效率。通过调整外围器件，改变 PWM 工作频率，使之满足各种客户的需要。空载或者轻载的情况下，芯片会降低 PWM 工作频率 (>22KHz)，从而进一步降低开关损耗。芯片内部集成过流补偿电路，保证电源系统在不同的交流电压输入下，过流点均一致。

SM8015 还拥有性能优异的过电流保护 (OCP)、过载保护 (OLP)、过温保护 (OTP)、芯片 VDD 过压嵌位和欠压锁定功能 (UVLO)。同时芯片驱动输出最大电压保持在 18V，保证外部高压 MOSFET 管安全可靠的工作。

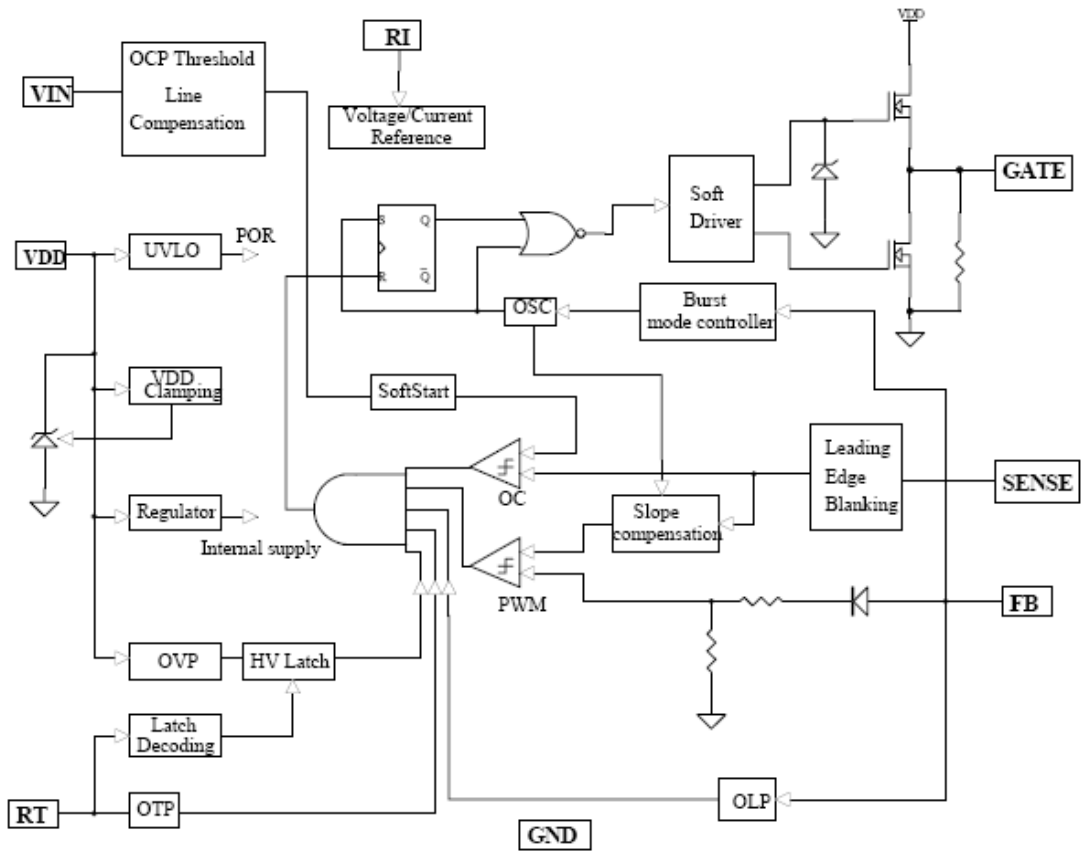
二、特色说明：

1. 高达1.5A的驱动能力
2. 内置软启动功能
3. 高度集成，减少外围元件，降低系统设计成本
4. 低待机功耗 (AC240V, 功耗小于0.3W)
5. 具有短路保护，欠压保护，过流保护
6. 内置集成同步斜率补偿电路
7. 很小的启动电流，更低工作电流
8. 内置前沿消隐和OCP补偿电路
9. 封装格式： DIP8、SOP8
10. 振荡频率由外部电阻决定

三、应用：

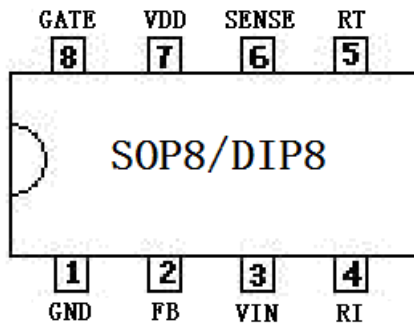
1. LCD 显示器、LCD TV 电源
2. 适配器
3. 个人电源/电视/机顶盒电源

四、内部功能简单框图：



图一：芯片内部功能框图。

五、封装示意图



图二 封装示意图

六、管脚说明

名称	功能说明
GND	芯片地
FB	反馈输入脚。PWM 占空比变化取决于 FB 和 SENSE 脚的输入

	电压
VIN	芯片电压启动脚，同时也有对 SENSE 脚进行高低压补偿功能
RI	PWM 振荡频率设置脚。通过调节连接在 RI 和 GND 之间的电阻来改变 PWM 频率。
RT	温度保护检测脚，通过外部 NTC 来检测系统温度
SENSE	电流检测输入脚
VDD	芯片电源
GATE	PWM 输出脚

七、元件参数

极限参数 (TA= 25℃)

符号	说明	范围	单位
VDD	芯片工作电压	<35	V
VDD _{clamp}	芯片嵌位电压	VDD+0.1	V
IDD _{clamp}	芯片嵌位电流	10	mA
V _{FB}	FB 输入电压	-0.3—7	V
V _{RI}	RI 电压	-0.3—7	V
V _{RT}	RT 电压	-0.3—7	V
T _j	结温	-20—150	℃
T _{stg}	存储温度	-55—160	℃
V _{ESD}	人体放电模式	3000	V

八、电气工作参数

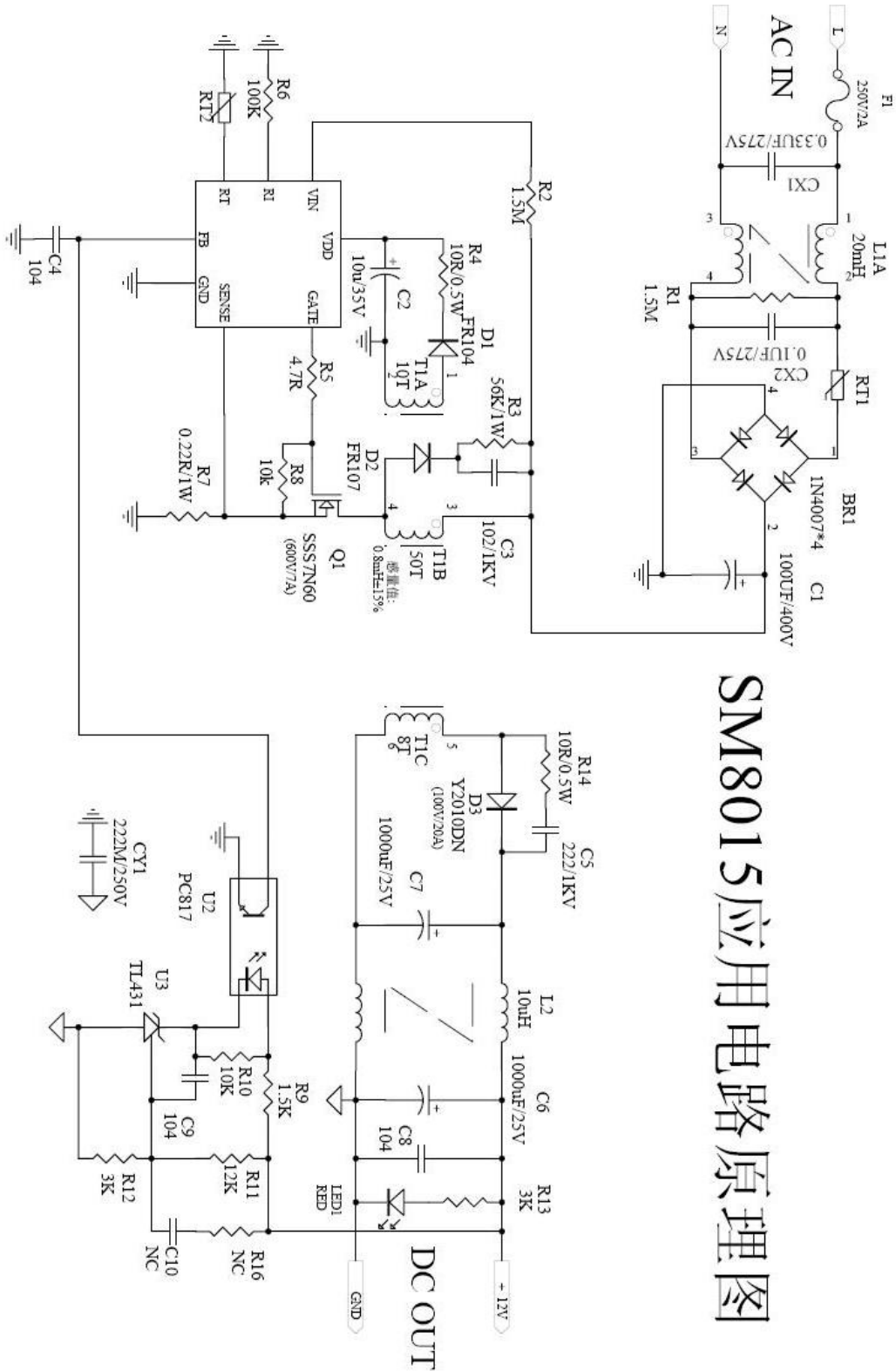
(除非特殊说明，下列条件均为 TA=25℃)

符号	说明	条件	范围			单位
			最小	典型	最大	
芯片工作电压部分						
IDD _{start}	芯片启动电流	VDD=15V, RI=100KΩ		3	20	μA
IDD _{op}	芯片工作电流	VDD=16V RI=100KΩ VFB=3V		2.3		mA
UVLO _(ON)	VDD 低压锁定电压		8.8	9.2	10.8	V
UVLO _(OFF)	VDD 低压锁定恢复电压		15.5	16.2	17.5	V

VDD _{clamp}	VDD 嵌位电压	I _{dd} =5mA		35		V
OVP (LATCH)	过压保护锁定电压		26.5	28	29.5	
VOP (De-LATCH)	过压保护释放电压			7.5		
FB 输入部分						
A _{vcs}	PWM 输入增益	$\Delta V_{FB}/\Delta V_{CS}$		2.6		V/V
V _{FB(open)}	FB 开环电压	VDD=16V		5.9		V
I _{FB(short)}	FB 短路输出电流			0.75		mA
Z _{FB}	FB 输入阻抗			9		K Ω
V _{TH_OD}	0 占空比阈值电压	VDD=16V, RI=100 K Ω		0.95		V
V _{TH_PL}	过功率阈值电压			4.4		V
TD	过载或者短路延迟时间			80		ms
T_Softstart	软启动时间			3		mSec
Z _{FB_IN}	FB 输入阻抗			9		K Ω
SENSE 输入部分						
T _d	上电延迟时间	RI=100 K Ω		300		ns
Z _{sense}	输入阻抗			30		K Ω
T _{oc}	过流反应延迟时间	VDD=16V, FB=3.3V		70		ns
V _{TH_OC}	过流检测输入阈值电压 (不带比较)	VDD=16V, I(VIN)=0uA RI=100 K Ω	0.85	0.9	0.95	V
V _{TH_OC1}	过流检测输入阈值电压 (带比较)	VDD=16V, I(VIN)=0uA RI=100 K Ω		0.8		V
振荡部分						
F _{osc}		RI=100 K Ω	60	65	70	KHz
RI _{range}			50	100	150	K Ω
V _{RI (open)}	RI 开环电压			2		V
F _{osc (burst)}	Burst 模式振荡频率	VDD=16V, RI=100 K Ω		22		KHz
Δf_Temp	温度对频率的影响	VDD=16V, RI=100Kohm,		3%		

		-20℃ -100℃				
Δf_{VDD}	VDD 对频率的影响	VDD= 12-28V, RI= 100 K Ω		3%		
GATE 驱动输出部分						
VOL	输出低电平电压	VDD=16V, Io=-20mA			0.3	V
VOH	输出高电平电压	VDD=16V, Io=20mA	11			V
V _{clamp}	输出嵌位电压			17.5		V
Tr	输出上升时间	VDD=16V, CL=1nF		110		ns
Tf	输出下降时间	VDD=16V, CL=1nF		20		ns
RT 过温保护部分						
I-RT	RT 脚输出电流	VDD=16V, RI=100 K Ω		70		μ A
V _{TH-OTP}	OTP 保护阈值电压	VDD=16V, RI=100 K Ω	1.01	1.05	1.11	V
T _{D-OTP}	OTP 保护解除时间	VDD=16V, RI=100 K Ω		100		μ Sec
V-RT-OPEN	RT 脚的开路电压	VDD=16V, RI=100 K Ω		3.7		V

九、电路原理图



SM8015应用电路原理图

十、功能表述

SM8015 是一个高度集成的 PWM 控制芯片，针对 100W 以内的高线式反激转换电源进行优化设计。优异的突变模式控制(BURST MODE CONTROL)极大的降低待机功耗，使系统更好的满足国际上节约能源的需求。

● 启动电流和启动控制

SM8015的启动电流很小，大约 $3\mu\text{A}$ ，使芯片快速充电越过UVLO阈值电压，保证系统快速启动。因此在实际应用中可以使用一个阻值较大的启动电阻来降低系统的功耗。例如在AC/DC适配器，在通用的输入电压范围内，可以使用 $2\text{M}\Omega$ 1/4W的电阻和相应的电容相互匹配，可以加快启动时间并进一步降低系统的功耗。同时SM8015提供了3mS的软启动时间。在这段时间内，芯片的最大占空比由小到大逐渐得到释放，大大降低了系统的过冲及元器件应力

● 芯片工作电流

SM8015 的工作电流小于 2.3mA，在空载或者轻载的情况下，并通过突变工作模式，使系统的功耗降低。

● 突变工作模式

在空载或者轻负载的情况下，开关电源的功耗主要是高压功率管的开关损耗、变压器的线损、吸收回路的损耗等等。功耗跟在一定时间内开关次数成正比关系，因此降低高压功率管开关次数，可以降低功耗。

SM8015 可以根据不同的负载，自动调整开关模式。在空载或者轻负载的情况下，FB脚被拉低到突变模式阈值以下，芯片进入突变工作模式，也就是降低 PWM 工作频率。只有当VDD电压降低到某个预置电压和FB脚处于开启状态时，GATE脚才有开关输出。否则，GATE脚一直保持关闭状态，尽最大可能的降低开关损耗，减少待机状态的功耗。不管在任何负载的情况下，PWM的工作频率总高于音频（即： $>22\text{KHz}$ ）。

● 振荡器

通过调整RI脚到地的电阻，改变芯片对内部的电容进行冲放电的时间，改变电流的大小，也就改变了冲放电的时间，振荡频率也就确定下来。其中RI跟PWM振荡频率的关系有以下公式可得：

$$F_{osc} = \frac{6500}{RI(Kohm)} (KHz)$$

● 电流检测和内置前沿消隐电路

SM8015 是电流模式的 PWM 控制芯片，内部含有逐周期电流限制。芯片通过检测 SENSE脚外接电阻的电压来检测开关电流。内置前沿消隐电路通过延时消除了高压功率管在开启瞬间产生的尖峰，这样就不需要在 SENSE脚外接 RC 滤波电路。因此在这个延时时间内，电流限制比较器不工作，也就消除避免由于尖峰干扰，关闭外部高压功率管。

● 内部同步斜率补偿

内置的斜率补偿电路在 SENSE 脚输入电压上增加了一个电压斜率补偿，极大的提高了电源系统的稳定性，同时还避免了次谐波振荡的发生，从而降低了输出纹波电压。

- **过温保护**

在 RT 与 GND 之间串联 NTC 和一个普通电阻就可以实现系统得温度检测，以达到过温保护的的目的，由于当温度升高时 NTC 的电阻将减小，且有 RT 脚有恒定的电流通过 NTC，以至于 RT 脚的电压也减小，当 RT 的电压低于芯片内部的设定电压 (V_{TH_OTP}) 后，过温保护被触发，关闭 GATE 脚的 PWM 输出。

- **GATE 驱动**

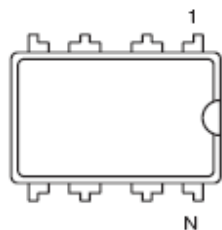
SM8015 的 GATE 脚直接与 MOSFET 的栅极连接,GATE 驱动能力太低将导致高的传导和 MOSFET 的损耗，而驱动能力太强则容易产生更大的 EMI，SM8015 采用图腾柱输出的方式，平衡了 GATE 驱动能力，有效的降低了传导和 MOSFET 的损耗以 EMI。同时 GATE 输出内部有一个 16.5V 输出嵌位二极管，保护高压 MOSFET 的栅极，避免由于芯片 VDD 的电压过高导致 MOSFET 的栅极击穿。

- **保护控制**

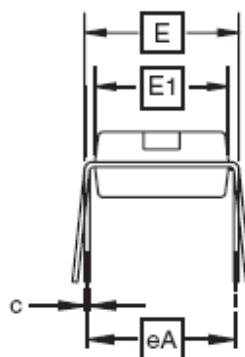
SM8015 有可靠的过流保护 (OCP)、过载保护 (OLP)、过压嵌位、欠压锁定功能 (UVLO)、温度保护 (OTP)。当系统的表面温度达到用户设置的温度时，芯片将进入过温保护。

十一、 封装形式

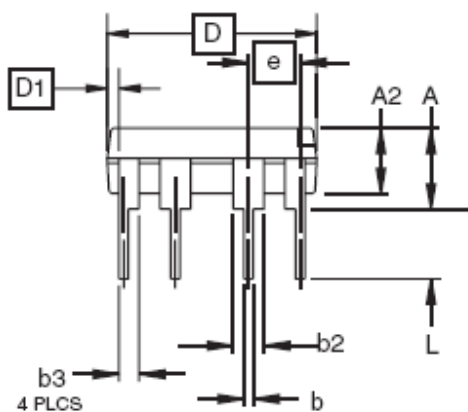
DIP8 封装尺寸



Top View



End View

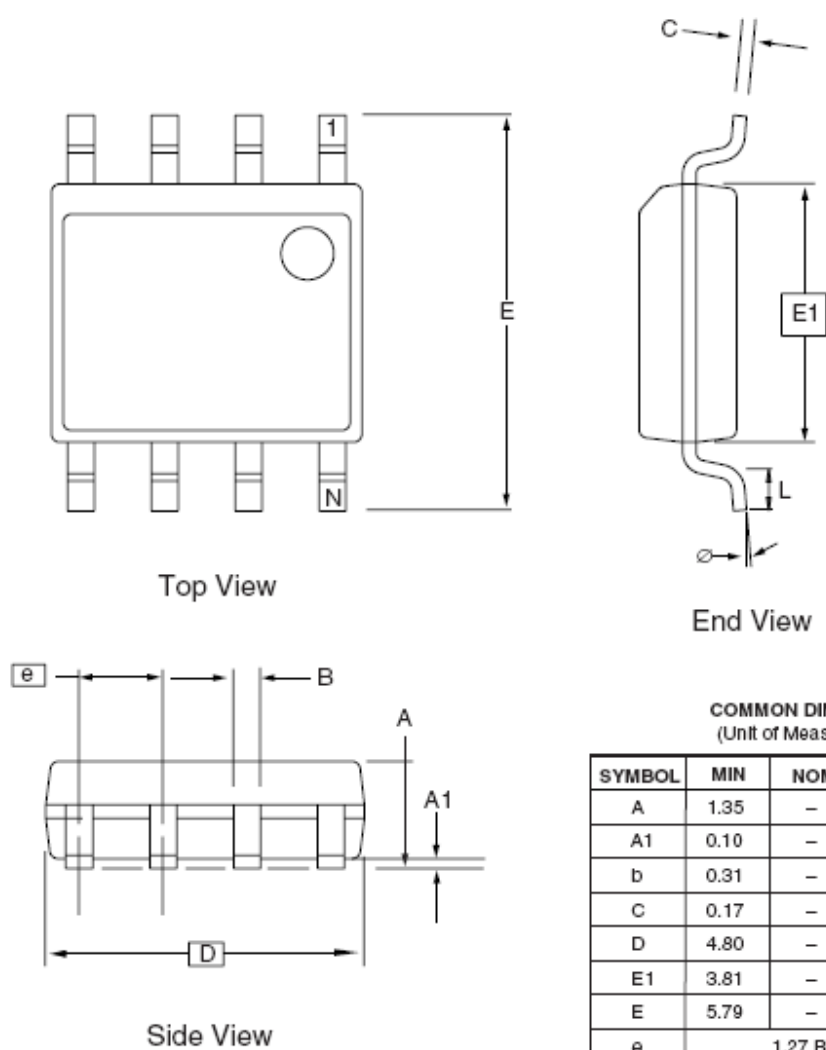


Side View

COMMON DIMENSIONS
(Unit of Measure = inches)

SYMBOL	MIN	NOM	MAX	NOTE
A	-	-	0.210	2
A2	0.115	0.130	0.195	
b	0.014	0.018	0.022	5
b2	0.045	0.060	0.070	6
b3	0.030	0.039	0.045	6
c	0.008	0.010	0.014	
D	0.355	0.365	0.400	3
D1	0.005	-	-	3
E	0.300	0.310	0.325	4
E1	0.240	0.250	0.280	3
e	0.100 BSC			
eA	0.300 BSC			4
L	0.115	0.130	0.150	2

SOP8 封装尺寸



COMMON DIMENSIONS
(Unit of Measure = mm)

SYMBOL	MIN	NOM	MAX	NOTE
A	1.35	-	1.75	
A1	0.10	-	0.25	
b	0.31	-	0.51	
C	0.17	-	0.25	
D	4.80	-	5.00	
E1	3.81	-	3.99	
E	5.79	-	6.20	
e	1.27 BSC			
L	0.40	-	1.27	
∅	0°	-	8°	