



SM8015

特点

- ◆ 全负载范围内无异音工作
- ◆ 内置前沿消隐电路 (LEB)
- ◆ 内置斜率补偿
- ◆ 内置高低压补偿
- ◆ 间歇工作模式
- ◆ 内置软启动功能
- ◆ 待机功耗小于 0.3W@265VAC
- ◆ 具有过流保护、过载保护、过温保护、VDD 过压保护等多种保护
- ◆ 封装形式: DIP8、SOP8

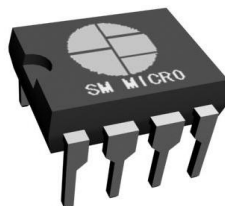
应用领域

- ◆ DVD、PC、TV、LCD 显示器、机顶盒等产品的电源
- ◆ 笔记本电脑适配器
- ◆ 适配器

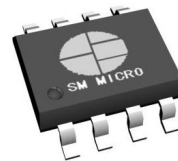
概述

SM8015 是一个离线式中大功率电流模式 PWM 控制芯片, 应用于 AC/DC 反激式开关电源系统。采用多模式自动切换控制方式, 满足系统的低待机功耗 ($<0.3W@265VAC$), 高转换效率的要求。内部集成过流保护、过载保护、过温保护、VDD 过压保护等完善的保护功能以提高系统可靠性。

管脚图

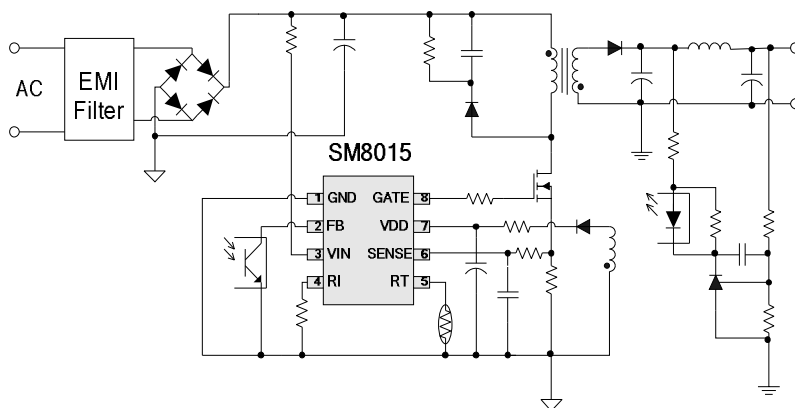


DIP8



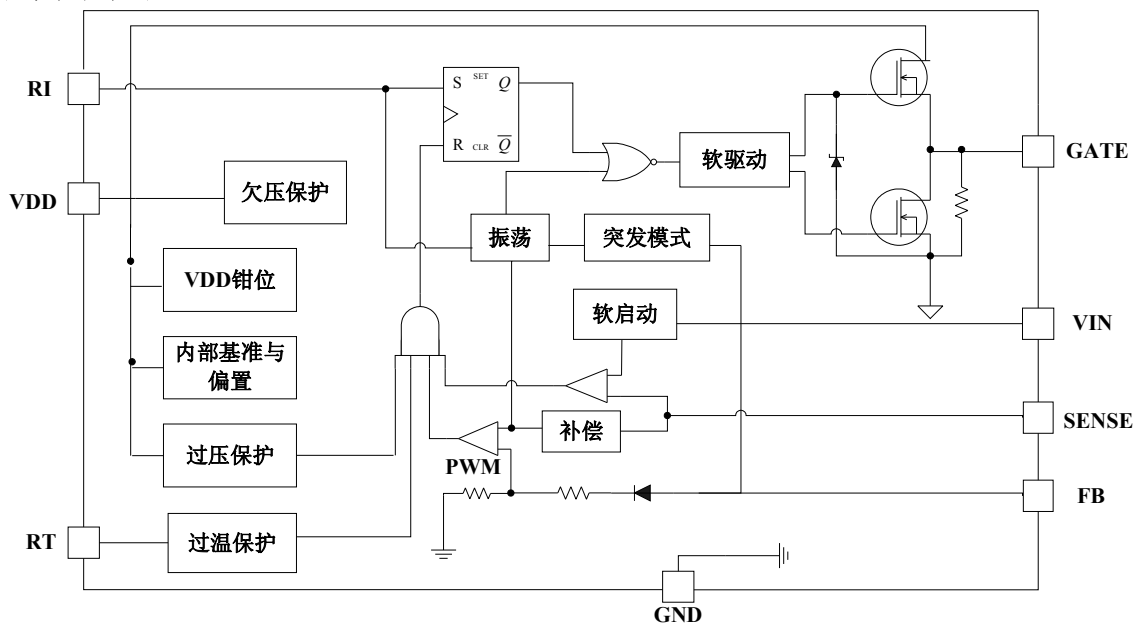
SOP8

典型应用

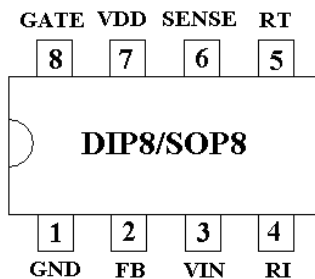




内部功能简单框图



封装管脚图



管脚说明

名称	功能说明
GND	芯片地
FB	反馈输入脚。PWM 占空比变化取决于 FB 和 SENSE 脚的输入电压
VIN	芯片电压启动脚。同时也有对 SENSE 脚进行高低压补偿功能
RI	PWM 振荡频率设置脚。通过调节连接在 RI 和 GND 之间的电阻来改变 PWM 频率
RT	温度保护检测脚。通过调节连接在 RT 和 GND 之间的负温度系数电阻来检测系统温度
SENSE	电流检测输入脚
VDD	芯片电源
GATE	驱动输出脚



极限参数

符号	说明	范围		单位
VDD	芯片工作电压	<35		V
VDD _{clamp}	VDD 钳位电压	VDD+0.1		V
ID _{Dclamp}	VDD 钳位电流	10		mA
V _{FB}	FB 输入电压	-0.3~7.0		V
V _{RI}	RI 电压	-0.3~7.0		V
V _{RT}	RT 电压	-0.3~7.0		V
V _{sense}	SENSE 电压	-0.3~7.0		V
T _A	工作温度	-20~85		°C
T _{stg}	存储温度	-55~150		°C
R _{θJA}	热阻	DIP8	85	°C/W
		SOP8	130	°C/W
V _{ESD}	人体放电模式 (HBM)	>2000		V

电气工作参数

(除非特殊说明, 下列条件均为 T_A=25°C)

符号	说明	条件	范围			单位
			最小	典型	最大	
芯片工作电压部分						
ID _{Dstart}	芯片启动电流	VDD=UVLO _(ON) -0.5V, RI=100KΩ	-	3	25	μA
ID _{Dop}	芯片工作电流	VDD=18V, RI=100 KΩ V _{FB} =3.0V	1.5	2.3	3.0	mA
UVLO _(OFF)	VDD 低压锁定电压		8.8	9.2	10.8	V
UVLO _(ON)	VDD 低压锁定恢复电压		15.5	16.2	17.5	V
VDD _{clamp}	VDD 钳位电压	ID _D =5mA	29	31	33	V
OVP	VDD 过压保护电压		26.5	28.0	29.5	V
FB 输入部分						
A _{vcs}	PWM 输入增益	ΔV _{FB} /ΔV _{CS}	-	2.6	-	V/V
V _{FB(open)}	FB 开环电压	VDD=18V	5.5	5.9	6.4	V
I _{FB(short)}	FB 短路输出电流		-	0.8	-	mA
Z _{FB}	FB 输入阻抗		-	9	-	KΩ
V _{TH_OD}	0 占空比阈值电压	VDD=18V, RI=100 KΩ	-	-	1.3	V
V _{TH_BM}	BURST 模式阈值		1.40	-	1.75	V
V _{TH_PL}	过功率阈值电压		4.2	4.4	4.7	V
TD	过载或者短路延迟时间		-	80	-	ms
Z _{FB_IN}	FB 输入阻抗		-	9	-	KΩ
SENSE 输入部分						
T _{blanking}	LEB 时间		-	300	-	ns
Z _{sense}	输入阻抗		-	30	-	KΩ



V _{TH_OC}	过流检测输入阈值电压 (不带 VIN 补偿)	VDD=18V, I(VIN)=0uA RI=100 KΩ	-	0.9	-	V
V _{TH_OC1}	过流检测输入阈值电压 (带 VIN 补偿)	VDD=18V, I(VIN)=150uA RI=100 KΩ	-	0.8	-	V
振荡部分						
F _{osc}	PWM 振荡频率	RI=100 KΩ	60	65	70	KHz
RI _{range}	RI 电阻应用范围		50	100	150	KΩ
V _{RI(open)}	RI 开环电压		1.9	2.0	2.1	V
F _{osc(burst)}	Burst 模式振荡频率	VDD=18V, RI=100 KΩ	-	22	24	KHz
Δf _{Temp}	温度对频率的影响	VDD=18V, RI=100KΩ, -20°C -100°C	-	3	-	%
D _{MAX}	最大占空比	VDD=18V	-	80	-	%
Δf _{VDD}	VDD 对频率的影响	VDD=12-28V, RI=100 KΩ	-	3	-	%
GATE 驱动输出部分						
V _{OL}	输出低电平电压	VDD=18V, I _o =-20mA	-	-	0.3	V
V _{OH}	输出高电平电压	VDD=18V, I _o =20mA	11	-	-	V
V _{clamp}	输出钳位电压		16	18	20	V
T _r	输出上升时间	VDD=18V, CL=1nf				
T _f	输出下降时间	VDD=18V, CL=1nf				
RT 过温保护部分						
I-RT	RT 脚输出电流	VDD=18V, RI=100 KΩ	-	70	-	uA
V _{TH-OTP}	OTP 保护阈值电压	VDD=18V, RI=100 KΩ	1.00	1.05	1.12	V
V _{TH-OTP-OFF}	OTP 保护恢复阈值电压	VDD=18V, RI=100 KΩ	1.10	1.15	1.22	V
V-RT-OPEN	RT 脚的开路电压	VDD=18V, RI=100 KΩ	3.0	3.7	4.5	V

功能表述

SM8015 是一个高度集成的 PWM 控制芯片，适合于中大功率的离线式反激开关电源变换器系统。内置突发模式,降低了待机功耗，使整个系统达到能源之星的节能标准。

◆ 启动电流

SM8015 最大仅需 25uA 的启动电流，因此在实际应用中,可以使用一个阻值较大的启动电阻来降低系统的功耗。在输入(90VAC~264VAC)全电压范围内，可以使用 2MΩ 1/4W 的启动电阻。

◆ 突变工作模式（BURST 模式）

SM8015 可以根据不同的负载，自动调整开关频率。在空载或者轻负载的情况下，FB 脚被拉低到突变模式阈值以下，芯片进入突变工作模式，频率自动降低，这种间歇工作模式极大的降低了开关损耗，进而减少了待机功耗。

◆ 振荡器

通过调整 RI 脚到地的电阻，可以改变 PWM 开关频率，其中 RI 的电阻跟 PWM 振荡频率的关系如下：

$$F_{osc} = \frac{6500}{RI(K\Omega)} (KHz)$$

◆ 电流检测和内置前沿消隐电路

SM8015 通过检测 SENSE 脚外接电阻的电压来检测开关电流。当采样电阻上的压降超过芯片最大电流限制阈值电压 ($V_{TH,OC}$) 时，芯片立即关闭输出，进而保护系统。

为了消除高压功率管在开启瞬间产生的尖峰干扰，内置前沿消隐电路，避免芯片在功率管开启瞬间产生误动作，这样就可以省去外部 RC 滤波电路，节约系统成本。

◆ 内部斜率补偿

内置的斜率补偿电路在 SENSE 脚输入电压上增加了一个电压斜率补偿，极大的提高了电源系统的稳定性，同时还避免了次谐波振荡的发生，从而降低了输出纹波电压。

◆ 过温保护

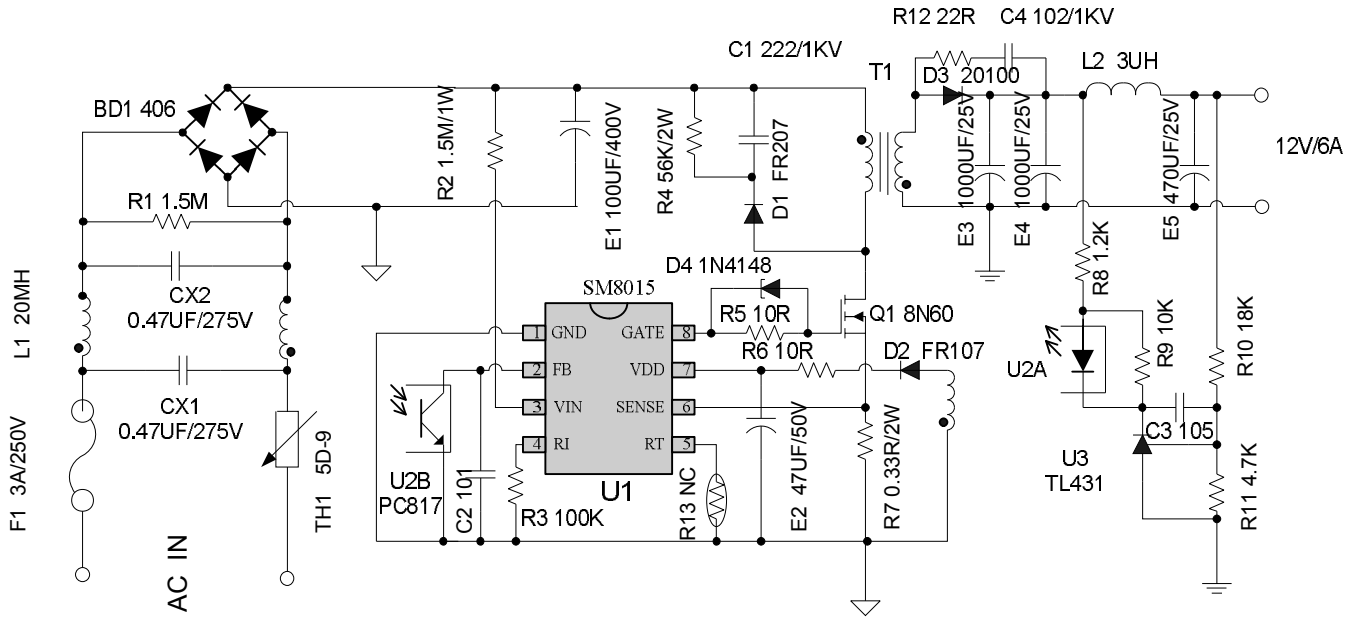
在 RT 与 GND 之间外接 NTC 电阻就可以实现系统的温度检测，当 RT 的电压低于芯片内部的设定电压后，过温保护电路被触发，关闭 GATE 脚的 PWM 输出，以达到过温保护的目。

◆ 保护控制

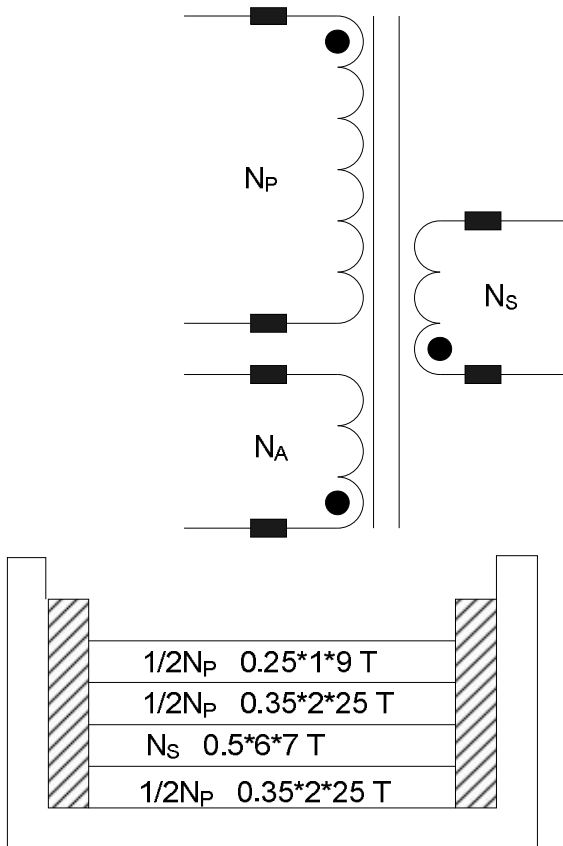
SM8015 有可靠的过流保护（OCP）、过载保护（OLP）、过温保护（OTP）等各种保护。

典型应用方案

◆ SM8015 12V/6A 应用方案原理图



◆ SM8015 12V/6A 应用方案变压器绕制示意图

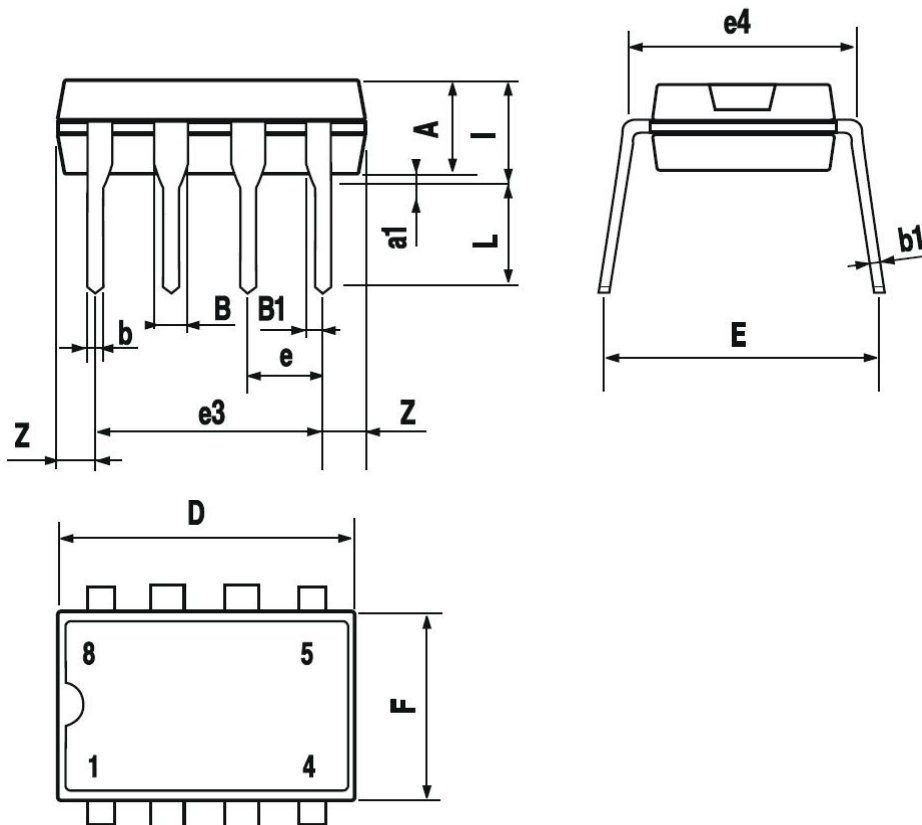


- 1: 骨架PQ3220 磁芯: PC40
- 2: 感量 $L_p=500\mu H$, 漏感为 L_p 的5%以下
- 3: 初级对次级打3500VAC, 漏电流小于2mA
- 4: 初级对磁芯打1500VAC, 漏电流小于2mA
- 5: 次级对次级打3500VAC, 漏电流小于2mA



封装形式

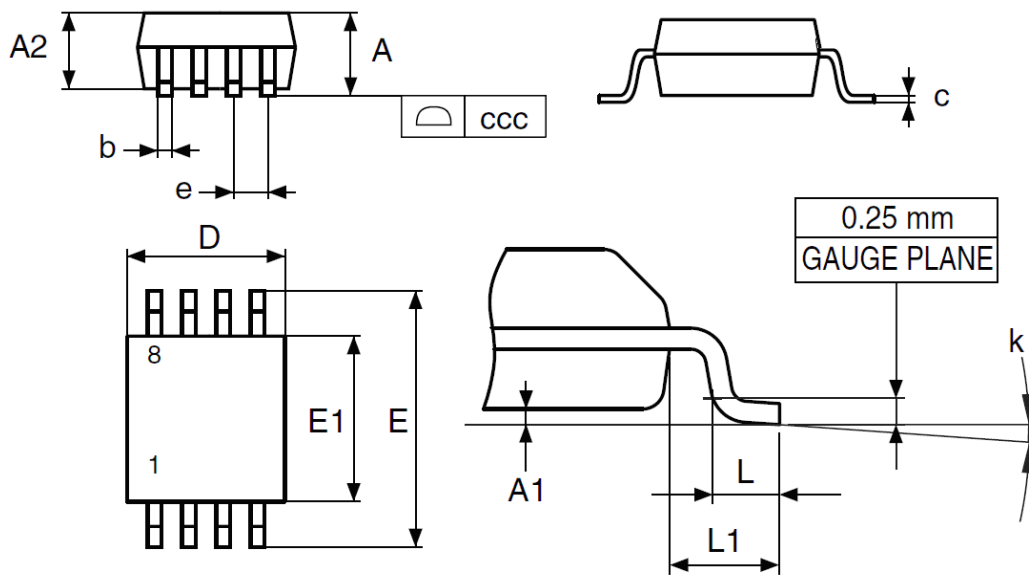
DIP8



DIMENSIONS						
REF.	mm			inch		
	MIN.	TYP.	MAX.	MIN.	TYP.	MAX.
A		3.3			0.130	
a1	0.7			0.028		
B	1.39		1.65	0.055		0.065
B1	0.91		1.04	0.036		0.041
b		0.5			0.020	
b1	0.38		0.5	0.015		0.020
D			9.8			0.386
E		8.8			0.346	
e		2.54			0.100	
e3		7.62			0.300	
e4		7.62			0.300	
F			7.1			0.280
l			4.8			0.189
L		3.3			0.130	
Z	0.44			0.017		0.063



SOP8



DIMENSIONS						
REF.	mm			inch		
	MIN.	TYP.	MAX.	MIN.	TYP.	MAX.
A			1.75			0.0689
A1	0.1		0.25	0.0039		0.0098
A2	1.25			0.0492		
b	0.28		0.48	0.011		0.0189
c	0.17		0.23	0.0067		0.0091
ccc			0.1			0.0039
D	4.8	4.9	5	0.189	0.1929	0.1969
E	5.8	6	6.2	0.2283	0.2362	0.2411
E1	3.8	3.9	4	0.1496	0.1535	0.1575
e		1.27			0.05	
h	0.25		0.5	0.0098		0.0197
k	0		8	0		8
L	0.4		1.27	0.0157		0.05
L1		1.04			0.0409	