

# SM801D

## 特点

- ◆ 自适应电流纹波消除功能
- ◆ 内置 90V 功率 MOSFET
- ◆ 支持可控硅调光无频闪应用
- ◆ 外围器件少，方案成本低
- ◆ 封装形式：SOT23-3

## 应用领域

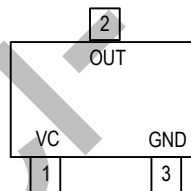
- ◆ 灯丝灯
- ◆ LED 球泡灯
- ◆ 其它 LED 照明应用

## 概述

SM801D 是一款消除 100/120Hz LED 电流纹波的芯片。芯片内置 90V 功率 MOSFET，通过检测 OUT 端口电压控制 VC 端口电容的充放电，调整内置功率 MOSFET 的工作状态，把 LED 电流纹波转换为 OUT 端口电压纹波，从而使 LED 灯串电流和电压保持恒定。

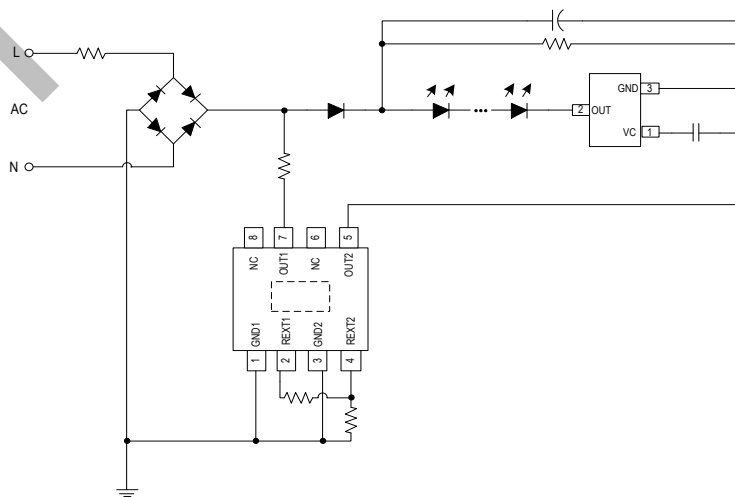
通过 SM801D 与恒流控制电路组合，有效消除输出电流纹波，实现无频闪 LED 恒流方案。

## 管脚图



SOT23-3

## 典型应用





## 管脚说明

管脚序号	管脚名称	管脚说明
1	VC	纹波滤除电路控制端口
2	OUT	纹波滤除电路输出端口
3	GND	芯片地

## 订购信息

订购型号	封装形式	包装方式		卷盘尺寸
		管装	编带	
SM801D	SOT23-3	/	3000 只/盘	7 寸

## 极限参数 (注 1)

若无特殊说明,  $T_A=25^{\circ}\text{C}$ 。

符号	说明	范围	单位
$V_{OUT}$	OUT 管脚电压	-0.5~90	V
$V_{VC}$	VC 管脚电压	-0.5~8	V
$R_{\theta JA}$	PN 结到环境的热阻 (注 2)	210	$^{\circ}\text{C/W}$
$P_D$	功耗 (注 3)	0.35	W
$T_J$	工作结温范围	-40~150	$^{\circ}\text{C}$
$T_{STG}$	存储温度范围	-55~150	$^{\circ}\text{C}$
$V_{ESD}$	HBM 人体放电模式	2	KV

注 1: 最大输出功率受限于芯片结温, 最大极限值是指超出该工作范围, 芯片有可能损坏。在极限参数范围内工作, 器件功能正常, 但并不完全保证满足个别性能指标。

注 2:  $R_{\theta JA}$  在  $T_A=25^{\circ}\text{C}$  自然对流下根据 JEDEC JESD51 热测量标准在单层导热试验板上测量。

注 3: 温度升高最大功耗一定会减小, 这也是由  $T_{JMAX}$ ,  $R_{\theta JA}$  和环境温度  $T_A$  所决定的。最大允许功耗为  $P_D = (T_{JMAX}-T_A) / R_{\theta JA}$  或是极限范围给出的数值中比较低的那个值。

## 电气工作参数 (注 4、5)

若无特殊说明,  $T_A=25^{\circ}\text{C}$ 。

符号	说明	测试条件	最小	典型	最大	单位
$R_{DS\_ON}$	功率管导通阻抗	$I_{OUT}=200\text{mA}$	-	2.5	-	$\Omega$
$BV_{DS}$	功率管击穿电压	-	90	-	-	V

注 4: 电气工作参数定义了器件在工作范围内并且在保证特定性能指标的测试条件下的直流和交流电参数。对于未给定上下限值的参数, 该规范不予保证其精度, 但其典型值合理反映了器件性能。

注 5: 规格书的最小、最大参数范围由测试保证, 典型值由设计、测试或统计分析保证。

## 功能表述

SM801D 是一款消除 100/120Hz LED 电流纹波的芯片。芯片内置 90V 功率 MOSFET，通过检测 OUT 端口电压控制 VC 端口电容的充放电，调整内置功率 MOSFET 的工作状态，把 LED 电流纹波转换为 OUT 端口电压纹波，从而使 LED 灯串电流和电压保持恒定。

通过 SM801D 与恒流控制电路组合，有效消除输出电流纹波，实现无频闪 LED 恒流方案。

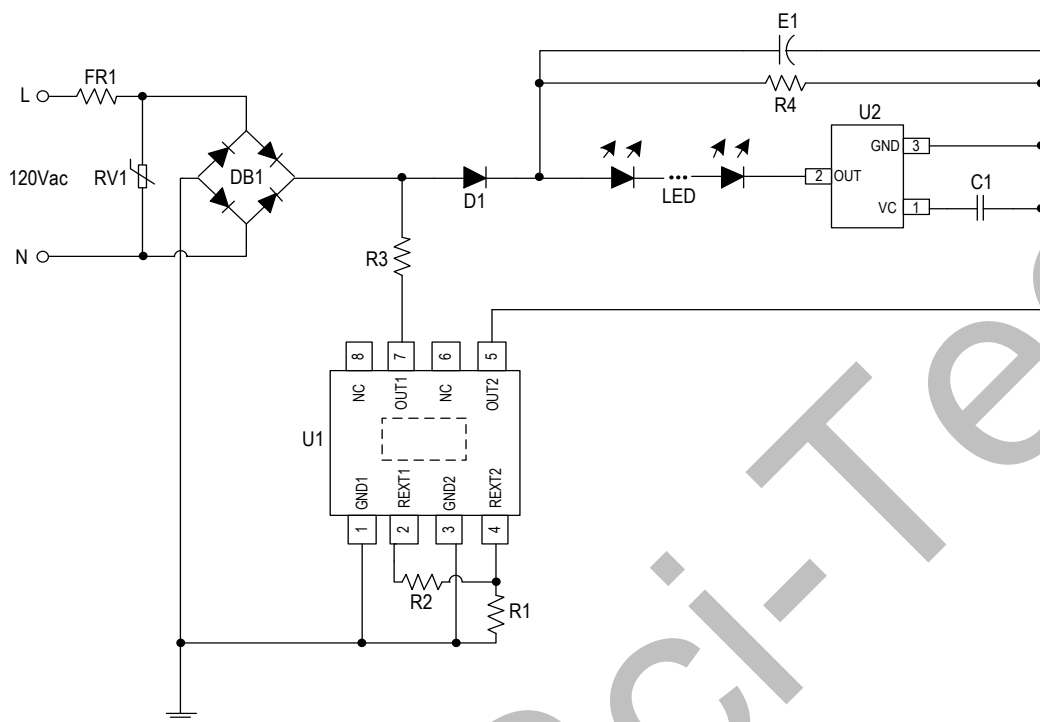
### ◆ 工作原理

前级输出端通过 LED 灯串连接到芯片 OUT 端口，芯片检测 OUT 端口电压，控制 VC 电容充放电，VC 端口电压控制内置 MOSFET 输出电流，将 LED 灯串电流纹波转换为 OUT 端口电压纹波，保证了 LED 灯串两端电压恒定，从而保证了 LED 灯串电流恒定，消除了电流纹波。

## 典型应用方案

### ◆ 方案一

### SM2082EK+SM801D 可控硅调光无频闪方案 (4W)



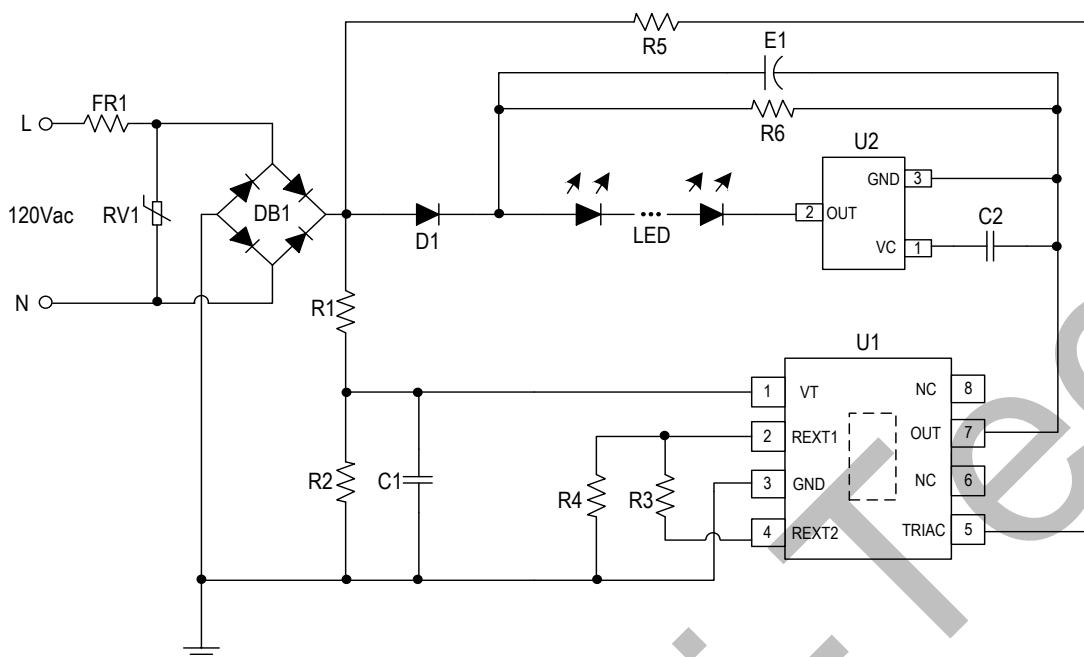
### BOM 单

位号	参数	位号	参数	位号	参数
FR1	10R/0.25W 绕线电阻	R2	13R/0805	U1	SM2082EK
RV1	0806SV241-201A	R3	4.3K/2512	U2	SM801D
DB1	MB6F	R4	300K/0805	LED	130V 灯丝灯
D1	E1J	C1	1uF/16V		
R1	5.6R/0805	E1	10uF/160V		

1. 通过改变 R1 电阻值，调整输出工作电流值，通过改变 R1、R2 电阻值，调整泄放电流值。
2. 建议保留压敏电阻 RV1，以提高抗雷击能力。
3. 根据系统效率和频闪指数要求，可选择调节 C1 和 E1 电容值，C1、E1 容值越大，频闪指数越低。

◆ 方案二

SM2196EK+SM801D 可控硅调光无频闪方案 (9W)



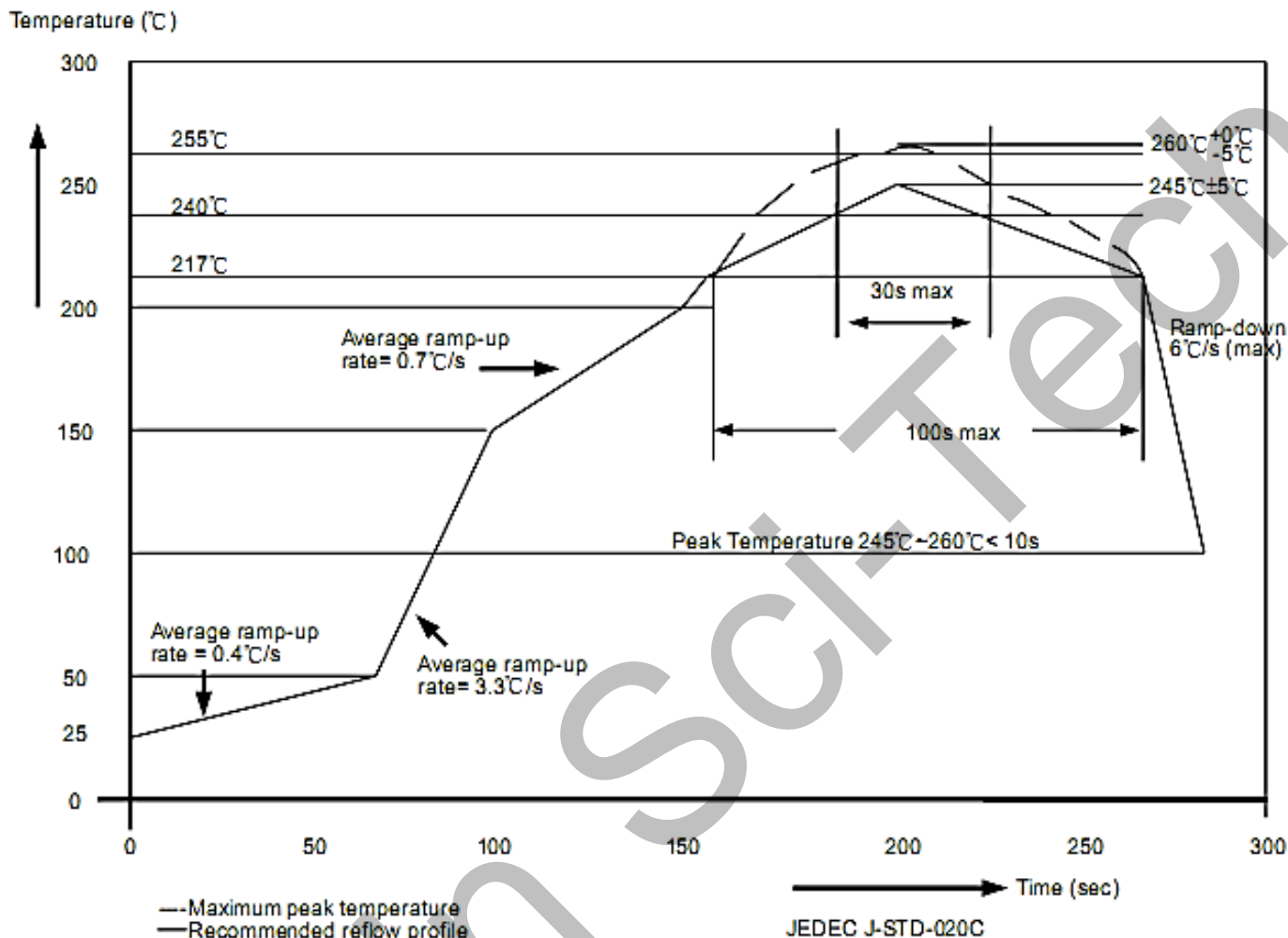
BOM 单

位号	参数	位号	参数	位号	参数
FR1	10R/0.5W 绕线电阻	R3	9.1R/0805	E1	47uF/160V
RV1	0806SV241-201A	R4	3.0R/0805	U1	SM2196EK
DB1	MB6F	R5	200R/1206	U2	SM801D
D1	E1J	R6	300K/0805	LED1-LED16	9V/100mA/2835
R1	360K/1206	C1	1nF/16V		
R2	3.6K/0805	C2	1uF/16V		

1. 通过改变 R4 电阻值，调整输出工作电流值，通过改变 R3、R4 电阻值，调整泄放电流值。
2. R1、R2 为系统 VT 脚检测电阻，R1 建议取值 360K，R2 根据实际调试而定。
3. 建议保留压敏电阻 RV1，以提高抗雷击能力。
4. C1 电容可提高系统应用可靠性，可根据实际情况取舍。
5. 根据系统效率和频闪指数要求，可选择调节 C2 和 E1 电容值，C2、E1 容值越大，频闪指数越低。

## 封装焊接制程

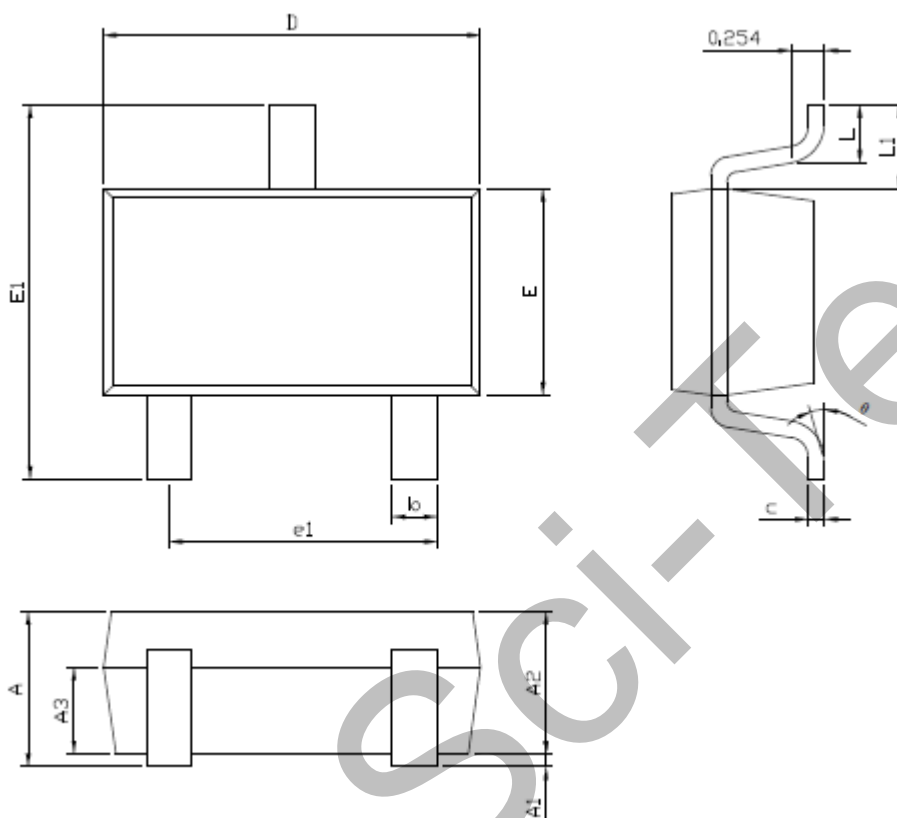
明微电子所生产的半导体产品遵循欧洲 RoHs 标准，封装焊接制程锡炉温度符合 J-STD-020 标准。



封装厚度	体积 mm <sup>3</sup> < 350	体积 mm <sup>3</sup> : 350~2000	体积 mm <sup>3</sup> ≥ 2000
<1.6mm	260+0°C	260+0°C	260+0°C
1.6mm~2.5mm	260+0°C	250+0°C	245+0°C
≥2.5mm	250+0°C	245+0°C	245+0°C

## 封装形式

SOT23-3



Symbol	Min	Max
A		1.35
A1	0.03	0.12
A2	1.05	1.20
b	0.35	0.43
c	0.11	0.21
D	2.77	3.07
E	1.40	1.80
E1	2.70	3.00
e1	1.80	2.08
L	0.35	0.55
L1	0.55	0.75
⊙	0°	8°





## 使用权声明

明微电子对于产品、文件以及服务保有一切变更、修正、修改、改善和终止的权利。针对上述的权利，客户在进行产品购买前，建议与明微电子业务代表联系以取得最新的产品信息，所有技术应用需要严格按照最新产品说明书进行设计。

明微电子的产品，除非经过明微合法授权，否则不应使用于医疗或军事行为上，若使用者因此导致任何身体伤害或生命威胁甚至死亡，明微电子将不承担任何损害赔偿责任。

此份文件上所有的文字内容、图片及商标为明微电子所属之智慧财产。未经明微合法授权，任何个人和组织不得擅自使用、修改、重制、公开、改作、散布、发行、公开发表等损害本企业合法权益。对于相关侵权行为，本企业将立即全面启动法律程序，追究法律责任。