

SMK1838 一体化红外线遥控接收头

一. 概述

一体化红外线遥控接收头是将光探测器与前置放大器封装在一起, 以实现遥控信号的放大。带内屏蔽封装可滤除可见光干扰, 检波输出可直接由微处理器译码, 主要用于家用电器、空调、玩具等领域。

二. 特点

没有外围电路可靠性高

内外带部屏蔽, 抗干扰能力强

宽电压 (2.2~6.0), 低功耗

高灵敏度, 输出范围大

TTL 和 CMOS 兼容, 低电平有效

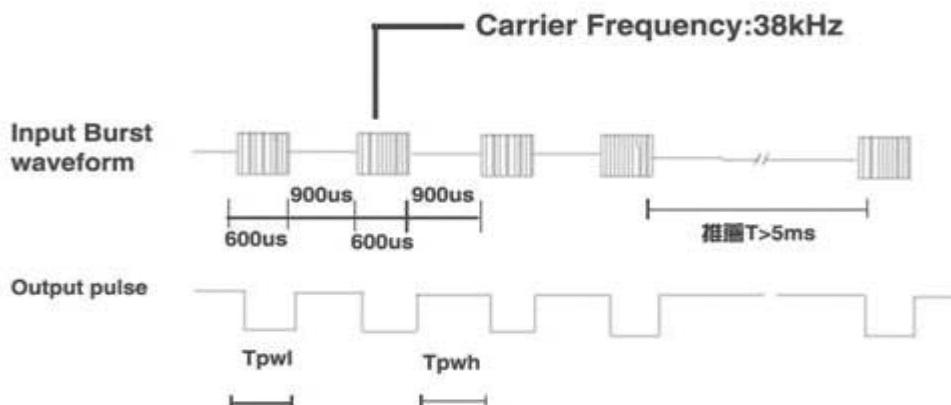
三. 极限参数(T=25)

参数	符号	额定值	单位
电源电压	Vs	5.0	V
输出电流	Io	1.0	mA
工作温度	Tamb	-25~85	
贮存温度	Tstg	-25~85	
焊接温度(5 秒)	Tsd	260	

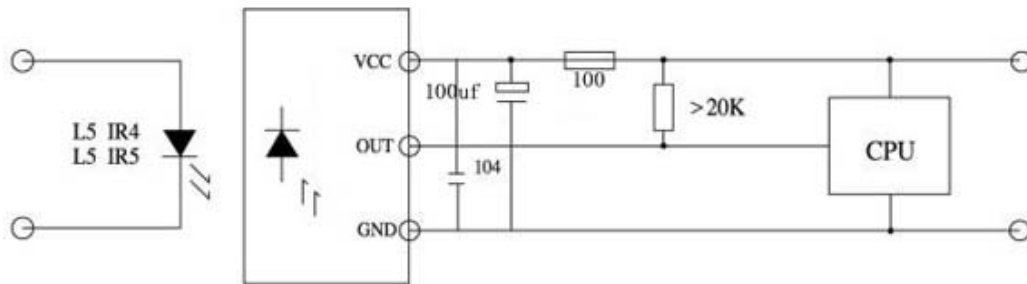
四. 光电参数(T=25 Vcc=5V fo=37.9KHZ)

参数	符号	测试条件	最小值	典型值	最大值	单位
电源电流	Icc	Vs=5V Ev=0		0.3	0.4	mA
峰值波长	p			940		Nm
调制频率	fo			37.9(可选择)		KHz
高电平输出电压		Ev=0.5mw/cm ² 周期=1.2ms 占空比=50%	4.2			V
低电平输出电压				0.2	0.4	V
高电平输出脉宽			500	600	700	μs
低电平输出脉宽			500	600	700	μs
接收距离		Vs=5V Ev=(200 ± 50)Lx		15		M
受控角		Vs=5V Ev=(200 ± 50)Lx L=6.5M		± 45		deg

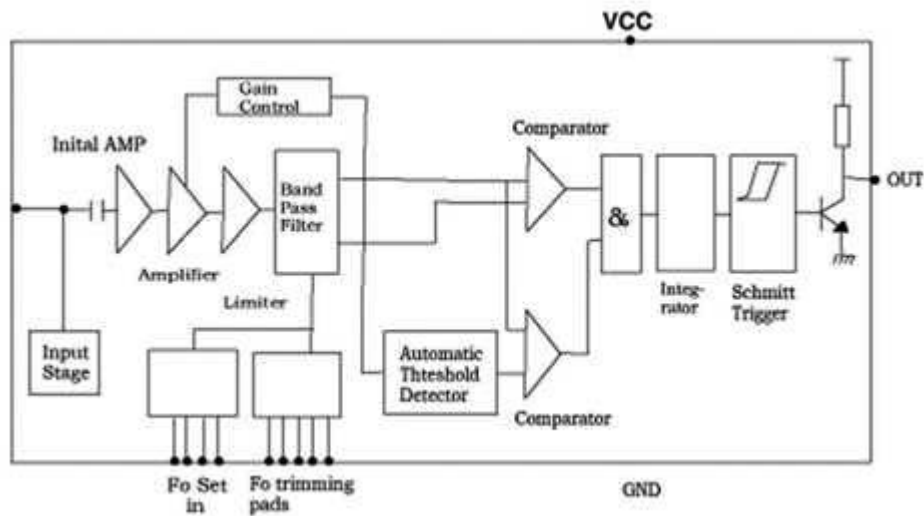
五. 测试波型:



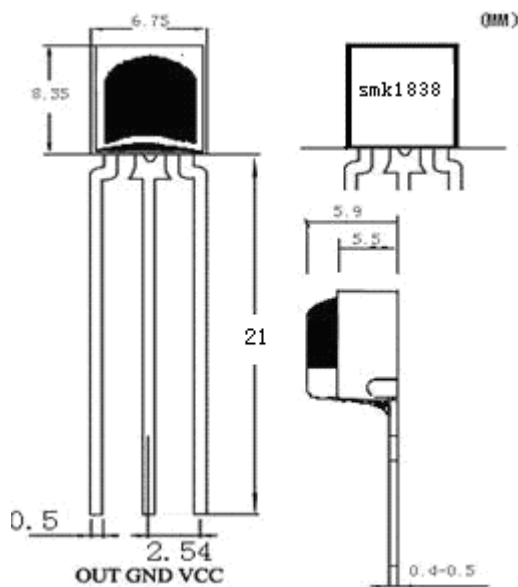
六．推荐应用电路



七．原理图



八．外型尺寸图



九．使用注意事项

1. 该产品为静电敏感元件,要求使用时人和所有装置(包括烙铁)、设备、机器、桌子、地面等都必须采取防静电措施。
2. 不要对引脚施加不必要的外力
3. 注意保护接收头的接收表面, 沾污会影响接收功能。