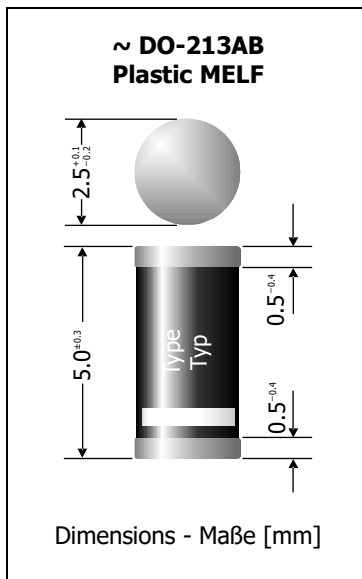


SMS120 ... SMS1100
SMD Schottky Barrier Rectifier Diodes
SMD Schottky-Gleichrichterdioden
 $I_{FAV} = 1 \text{ A}$ $V_{RRM} = 20...100 \text{ V}$
 $V_{F1} < 0.5 \text{ V}$ $I_{FSM} = 30/33 \text{ A}$
 $T_{jmax} = 150^{\circ}\text{C}$

Version 2017-02-14

**Typical Applications**

Output Rectification in DC/DC Converters, Polarity Protection, Free-wheeling diodes
Commercial grade ¹⁾

Features

Low forward voltage drop
High power dissipation
Compliant to RoHS, REACH, Conflict Minerals ¹⁾

Mechanical Data ¹⁾

Taped and reeled
Weight approx.
Case material
Solder & assembly conditions



5000 / 13"

0.12 g

UL 94V-0

260°C/10s

MSL = 1

Typische Anwendungen

Ausgangsgleichrichtung in Gleichstromwandlern, Verpolschutz, Freilaufdioden
Standardausführung ¹⁾

Besonderheiten

Niedrige Fluss-Spannung
Hohe Leistungsabgabe
Konform zu RoHS, REACH, Konfliktmineralien ¹⁾

Mechanische Daten ¹⁾

Gegurtet auf Rolle

Gewicht ca.

Gehäusematerial

Löt- und Einbaubedingungen

Maximum ratings ²⁾**Grenzwerte ²⁾**

Type Typ	Repetitive peak reverse voltage Periodische Spitzensperrspannung V_{RRM} [V]	Surge peak reverse voltage Stoßspitzensperrspannung V_{RSM} [V]
SMS120	20	20
SMS130	30	30
SMS140	40	40
SMS150	50	50
SMS160	60	60
SMS190	90	90
SMS1100	100	100

Average forward rectified current Dauergrenzstrom in Einwegschaltung	$T_T = 100^{\circ}\text{C}$	I_{FAV}	1 A
Repetitive peak forward current Periodischer Spitzenstrom	$f > 15 \text{ Hz}$	$T_T = 100^{\circ}\text{C}$	I_{FRM} 10 A
Peak forward surge current Stoßstrom in Fluss-Richtung	Half sine-wave Sinus-Halbwellen	50 Hz (10 ms) 60 Hz (8.3 ms)	I_{FSM} 30 A 33 A
Rating for fusing Grenzlastintegral	$t < 10 \text{ ms}$	i^2t	4.5 A ² s
Operating junction temperature – Sperrschichttemperatur Storage temperature – Lagerungstemperatur		T_j T_s	-50...+150°C -50...+150°C

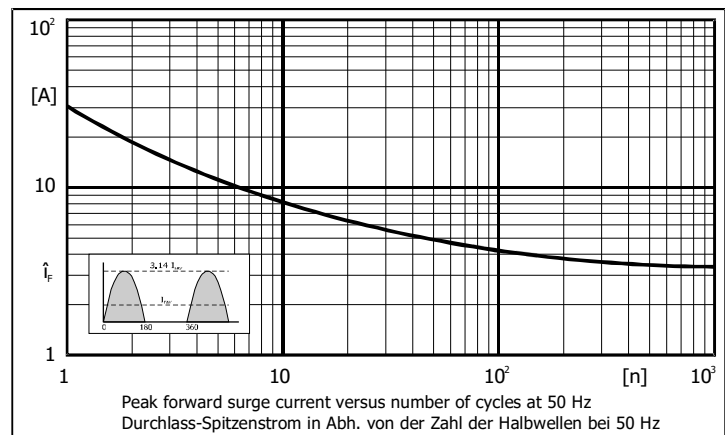
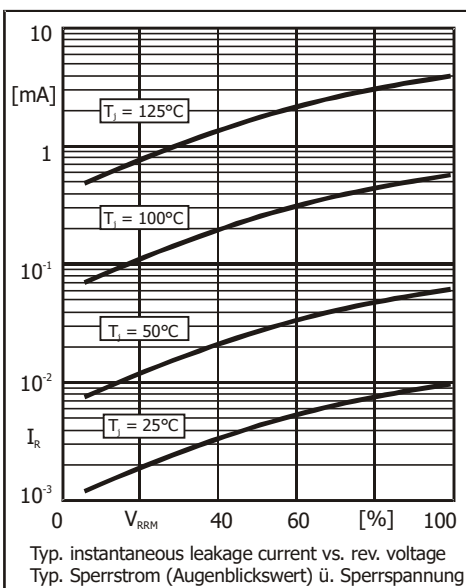
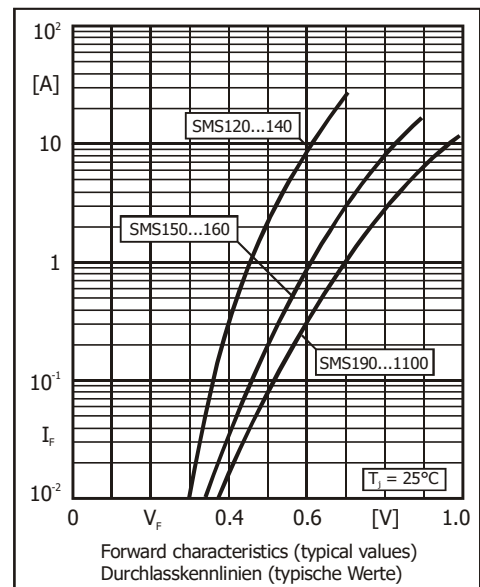
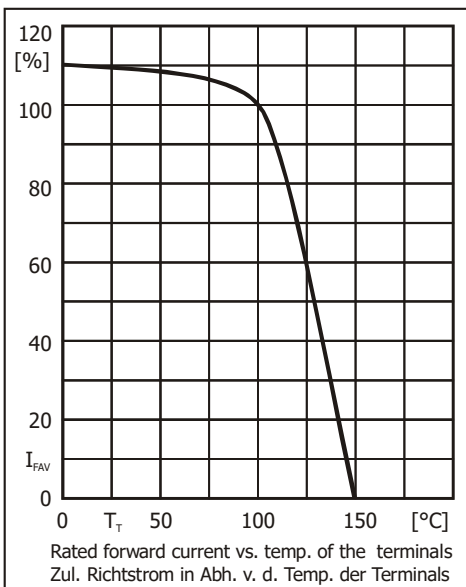
¹ Please note the [detailed information on our website](#) or at the beginning of the data book
Bitte beachten Sie die [detaillierten Hinweise auf unserer Internetseite](#) bzw. am Anfang des Datenbuches

² $T_A = 25^{\circ}\text{C}$ unless otherwise specified – $T_A = 25^{\circ}\text{C}$ wenn nicht anders angegeben

Characteristics
Kennwerte

Type Typ	Forward voltage Durchlass-Spannung			Junction capacitance Sperrschichtkapazität	
	V_F [V]	@ I_F [A]	@ T_j	C_j [pF]	@ V_R [V]
SMS120 ... SMS140	< 0.50	1	25°C	typ. 80	4
SMS150, SMS160	< 0.70	1	25°C	typ. 80	4
SMS190, SMS1100	< 0.79	1	25°C	typ. 40	4

Leakage current Sperrstrom	$T_j = 25^\circ\text{C}$ $T_j = 100^\circ\text{C}$	$V_R = V_{RRM}$	I_R	< 0.5 mA < 5.0 mA
Thermal resistance junction to ambient – Wärmewiderstand Sperrschicht – Umgebung Thermal resistance junction to terminal – Wärmewiderstand Sperrschicht – Anschluss			R_{thA} R_{thT}	< 45 K/W ¹⁾ < 15 K/W



Disclaimer: See data book page 2 or [website](#)
Haftungsausschluss: Siehe Datenbuch Seite 2 oder [Internet](#)

1 Mounted with 50 mm² copper pads at each terminal – Montage mit 50 mm² Kupferbelag (Lötpad) an jedem Anschluss